

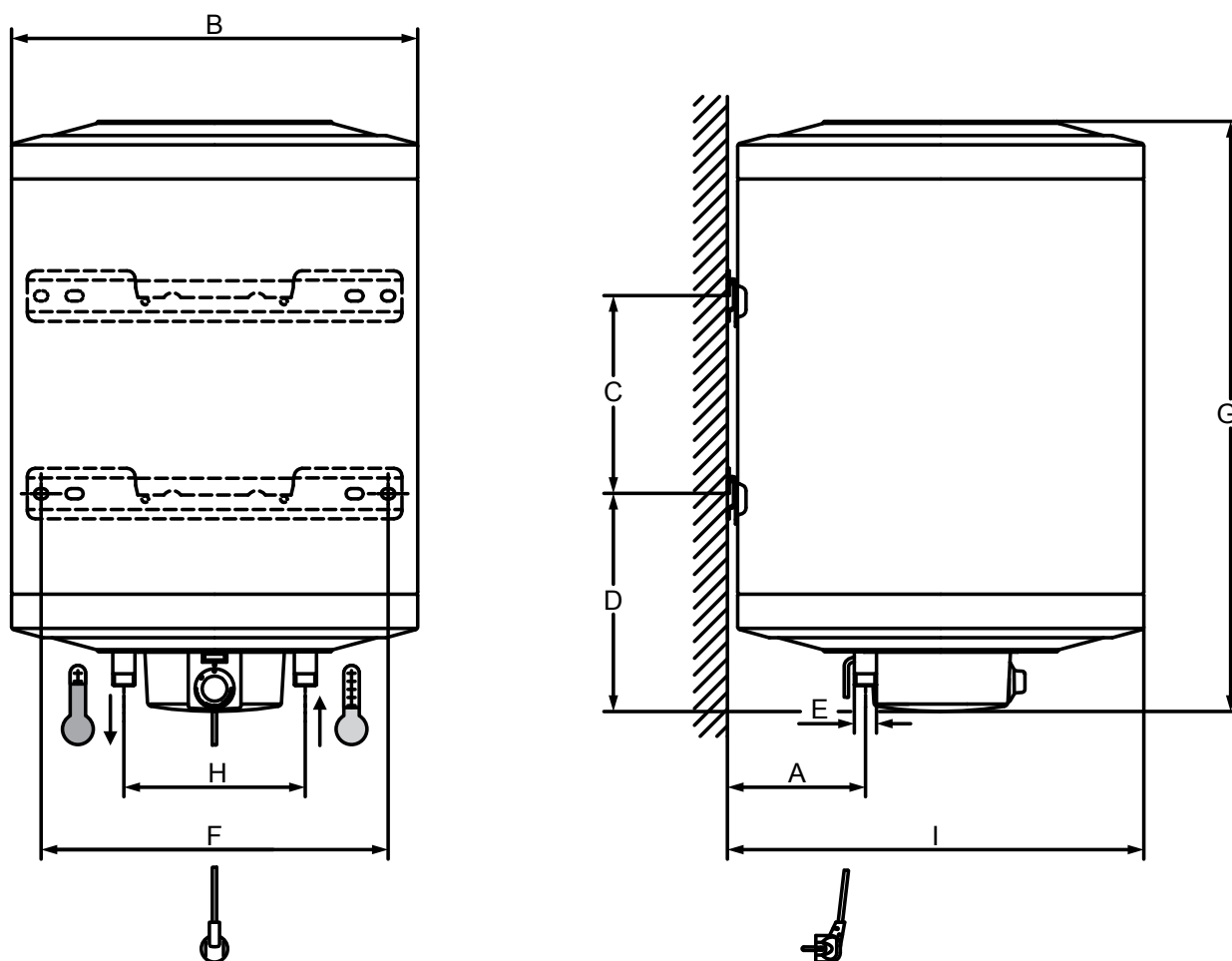
SDN - mural vertical

Résistance blindée



		SDN 50 V	SDN 80 V	SDN 100 V	SDN 150 V	SDN 200 V
Puissance	W	1200	1200	1200	2400	2400
Capacité	l	50	80	100	150	200
Temps de chauffe $\Delta T=50^{\circ}\text{C}$		2h42'	4h28'	5h25'	4h03'	5h25'
Tension	V	230 mono	230 mono	230 mono	230 mono	230 mono
Intensité	A	16	16	16	16	16
Raccord sanitaire	"	1/2	3/4	3/4	3/4	3/4
Degré de protection électrique		IPX4	IPX4	IPX4	IPX4	IPX4
Poids	kg	23	28	34	47	63
Dimensions						
A	mm	100	175	175	175	175
B	mm	410	515	515	515	544
C	mm	-	-	-	800	800
D	mm	605	530	605	275	275
E	"	1/2	3/4	3/4	3/4	3/4
F	mm	350	440	440	440	440
G	mm	785	770	920	1250	1334
H	mm	100	230	230	230	230
I	mm	423	528	528	528	557

SDN - mural vertical



SDN - mural vertical



Caractéristiques générales

- Garantie : → 3 ans sur la partie électrique
→ 5 ans sur la cuve
- Résistance en cuivre étamé (blindée)
- Livré en 230V mono
- Cuve en tôle d'acier de forte épaisseur, émaillée et vitrifiée à 950°C
- Habillage en tôle d'acier laquée au four de couleur blanche
- Isolation thermique par mousse de polyuréthane
- Anode en magnésium
- Thermostat réglable externe avec sécurité thermique additionnelle
- Raccord diélectrique et groupe de sécurité non compris
- Protection électrique : IPX4
- Raccord sanitaire 3/4" sauf SDN 50 V : 1/2"

Accessoires

Description	Référence
Trépied, hauteur 52cm (malgré le trépied, l'appareil doit être fixé au mur) (pas pour SDN 50 V)	0010016027
Kit complet (groupe de sécurité + réducteur de pression + siphon)	B07304004