




Série 4000 mural horizontal

Résistance stéatite

		4620	4727	4883
				
Puissance	W	1800	1800	2100
Capacité	l	100	150	200
Temps chauff. $\Delta t = 50^{\circ}\text{C}$		3h10	4h50	5h15
Poids	kg	32	41	52

Dimensions

A	mm	600	800	1050
B	mm	745	1000	1255
C	mm	-	-	-
D	mm	-	-	-
E	mm	-	-	-

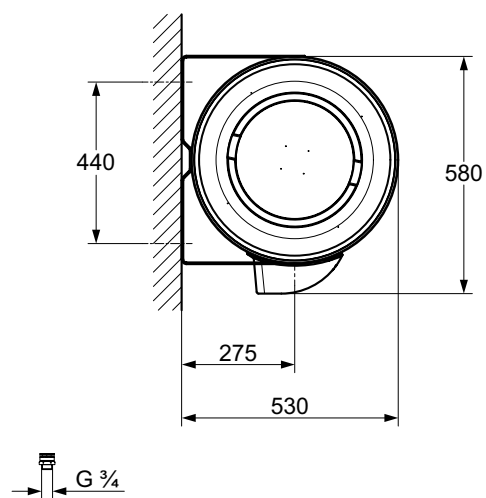
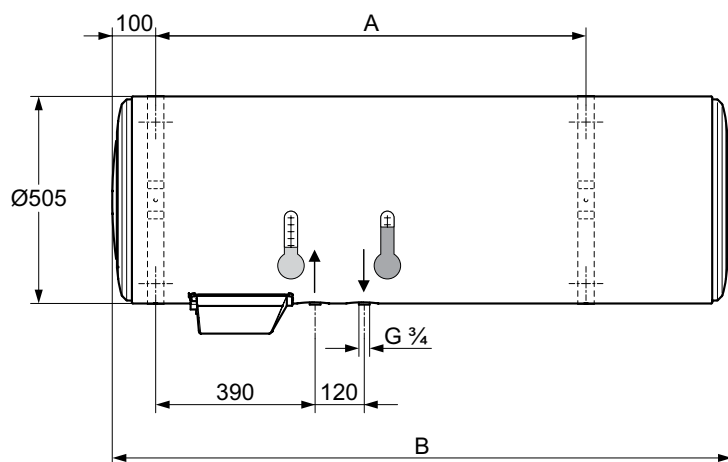
Raccordement électrique

230V mono		x	x	x
400V tri		x	x	x
Protection électrique		IP24	IP24	IP24

Intensité

230V mono	A	7,8	7,8	9,1
230V tri	A	4,6	4,6	5,4
400V tri	A	2,7	2,7	3,1

Série 4000 mural horizontal



Série 4000 mural horizontal

Caractéristiques générales

- Garantie → 2 ans sur la partie électrique
→ 7 ans sur la cuve
- Livré en 230V monophasé :
 - 400V triphasé : circuit imprimé compris
 - 230V triphasé : circuit imprimé en option
- Protection par émaillage vitrifié silicex
- Isolation thermique 0% CFC
- Résistance stéatite
- Système ACI : anode en titane (anode active)
- Voyant lumineux vert visualisant le fonctionnement de l'ACI et voyant orange visualisant le fonctionnement de la résistance
- Groupe de sécurité compris
- Protection électrique : IP24
- Raccord sanitaire 3/4"

**Accessoires**

Description	Référence
Kit complet (groupe de sécurité + réducteur de pression + siphon)	B07304004
Kit de conversion triphasé 230V - 1800 W	0020211979
Kit de conversion triphasé 230V - 2100, 2200 en 2400 W	0020211980
Kit de conversion triphasé 230V - 3000 W	0020211981