






Série 4000 mural vertical

Résistance stéatite

		4411	4512	4618	4723	4818
						
Puissance	W	1800	2400	2400	2400	2400
Capacité	l	50	75	100	150	200
Temps chauff. $\Delta t = 50^\circ\text{C}$		1h55	2h05	2h45	3h00	5h10
Poids	kg	22	27	32	41	52

Dimensions

A	mm	575	780	910	1240	1570
B	mm	-	-	-	500	700
C	mm	370	570	750	594	397
D	mm	505	505	505	505	513
E	mm	530	530	530	530	540

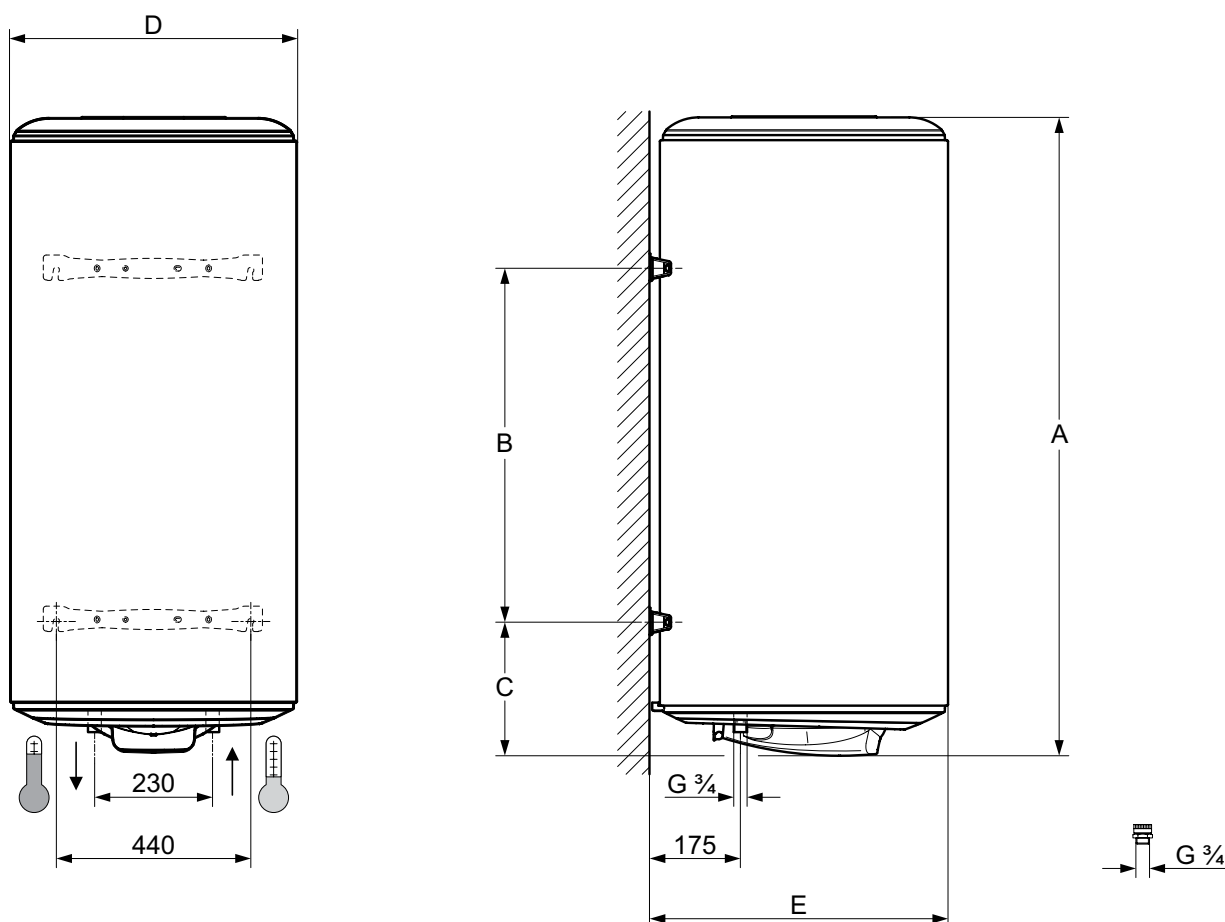
Raccordement électrique

230V mono	x	x	x	x	x
400V tri	x	x	x	x	x
Protection électrique	IP25	IP25	IP25	IP25	IP25

Intensité

230V mono	A	7,8	10,4	10,4	10,4	10,4
230V tri	A	4,6	6,1	6,1	6,1	6,1
400V tri	A	2,7	3,5	3,5	3,5	3,5

Série 4000 mural vertical



Série 4000 mural vertical

**Caractéristiques générales**

- Garantie → 2 ans sur la partie électrique
→ 7 ans sur la cuve
- Livré en 230V monophasé :
 - 400V triphasé : circuit imprimé compris
 - 230V triphasé : circuit imprimé en option
- Protection par émaillage vitrifié silicex
- Isolation thermique 0% CFC
- Résistance stéatite
- Système ACI : anode en titane (anode active)
- Voyant lumineux vert visualisant le fonctionnement de l'ACI et voyant orange visualisant le fonctionnement de la résistance
- Groupe de sécurité compris
- Protection électrique : IP25
- Raccord sanitaire 3/4"

Accessoires

Description	Référence
Trépied, hauteur 52cm (malgré le trépied, l'appareil doit être fixé au mur)	B07081010
Kit complet (groupe de sécurité + réducteur de pression + siphon)	B07304004
Kit de conversion triphasé 230V - 1800 W	0020211979
Kit de conversion triphasé 230V - 2100, 2200 en 2400 W	0020211980
Kit de conversion triphasé 230V - 3000 W	0020211981