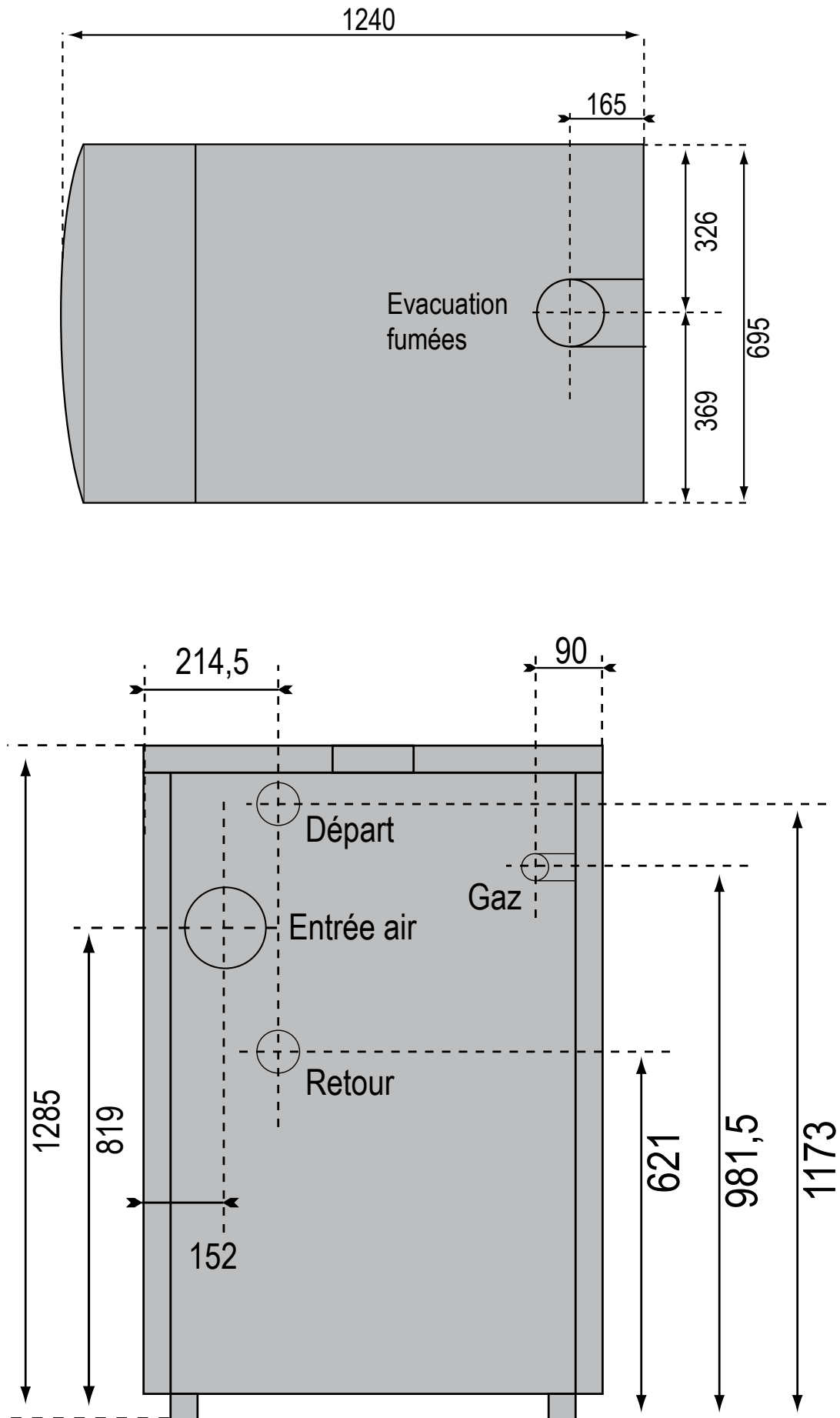


Thermo SYSTEM 80

Plage de puissance utile 40/30	14,7 - 84,1 kW
Plage de puissance utile 60/40	14,1 - 80,4 kW
Plage de puissance utile 80/60	13,6 - 78,2 kW
Débit calorifique Q max. - Hi	80,0 kW
Débit calorifique Q min. - Hi	14,0 kW
Catégorie gaz	I2E(R)B
Rendement à 30 % de charge T° retour 30 °C	108,4%
Rendement PCS (pouvoir calorifique supérieur)	97,6%
Emission NOx (mg/kWh)	<60
Emission CO (mg/kWh)	<20
Type	B ₂₃ , B _{23P} , C ₁₃ , C ₃₃ , C ₄₃ , C ₅₃ , C ₈₃ , C ₉₃
Température des gaz d'échappement min	60 - 65 °C
Température des gaz d'échappement max	65 - 70 °C
CO2 nominal (G20/G25) min	9 Vol%
CO2 nominal (G20/G25) max	9,3 Vol%
Perte de charge maximale refoulement	100 Pa
Catégorie NOx	5
N° d'enregistrement CE (PIN)	CE-0063BT3039
Chauffage	
Pression de gaz naturel à l'entrée (pression d'alimentation de gaz) G20	20 mbar
Débit gaz à Pmax (G20)	8,5 m³/h
Pression du gaz propane à l'entrée (pression d'alimentation de gaz) G25	25 mbar
Débit gaz à Pmax (G25)	9,8 m³/h
Température de départ max.	85 °C
Température de départ réglable	35.....85 °C
Pression de service max.	6 bar (0,6MPa)
Contenance en eau de la chaudière	5,74 l
Débit nominal circulation d'eau ($\Delta t = 20$ K)	3,44 m³/h
Perte de pression ($\Delta t = 20$ K)	80 mbar
Quantité d'eau de condensation 40/30	13 l/h
Consommation pour maintien en température en % 70 °C	< 0,4 %
Équipement électrique	
Tension nominale	230 / 50 V/Hz
Consommation électrique max.	260 W
Consommation électrique. en mode veille	8 W
Protection électrique	IP20
Fusibles	4 AT
Dimensions et poids	
Hauteur	1.285 mm
Largeur	695 mm
Profondeur	1240 mm
Poids hors emballage	200 kg
Poids opérationnel	210 kg
Raccordements	
Départ chauffage	2"
Retour chauffage	2"
Gaz	6/4"
Diamètre arrivée d'air frais	130 mm
Diamètre évacuation gaz brûlés	150 mm

En cas d'installation avec vannes thermostatiques, prévoir un by-pass sur l'installation.

Thermo SYSTEM 80



Thermo SYSTEM 80

**Caractéristiques générales**

- Garantie → 10 ans sur le corps de chauffe
→ 2 ans sur les autres pièces constitutives
- Corps de chauffe en fonte d'aluminium/silicium
- Brûleur en inox, allumage électronique et ventilateur modulant
- Agréments B₂₃, B_{23P}, C₁₃, C₃₃, C₄₃, C₅₃, C₈₃, C₉₃
- Sécurité de fonctionnement assurée par le Limp Home Mode
- Régulation avec sonde extérieure en option
- Régulation sonde sanitaire pour boiler externe intégrée, sonde en option
- Raccordement thermostat eBUS ou ON/OFF
- Raccordement thermostat OpenTherm® en option
- Raccordement 0-10V en option
- Module de commande d'une pompe à vitesse variable en option
- Codes diagnostic
- Sécurité antigel, sécurité contre manque d'eau
- Filtre à air intégré
- Accessoires de raccordement des gaz brûlés et d'amenée d'air frais en option
- Echangeur isolé
- Pression de service : 6 bar