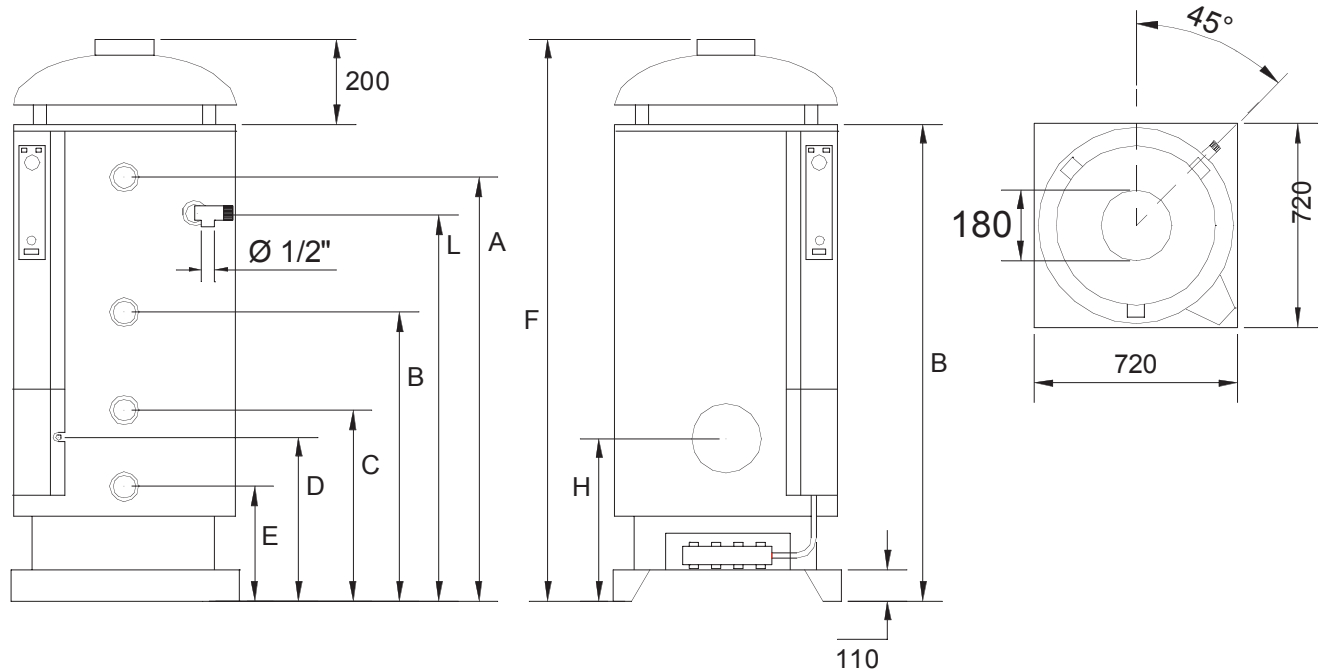


1.6 DIMENSIONS ET RACCORDEMENTS



VUE DE COTE

VUE DE FACE

VUE DE DESSUS

fig. 1.6/2 - mesures en mm

| | | MOD. 220 | MOD. 300 | MOD. 400 | |
|-----------------------------------|---|----------|----------|----------|------|
| HAUTEUR PAR RAPPORT AU SOL | | | | | |
| A | RACCORD SORTIE EAU CHAUDE | 1"1/4 | 1330 | 1680 | 2030 |
| L | RACCORD SOUPAPE DE SECURITE (PURGE SOUPAPE: $\varnothing 1/2''$) | 1" | 1135 | 1485 | 1835 |
| B | RACCORD RECYCLAGE | 1" | 1010 | 1010 | 1175 |
| C | RACCORD ENTREE EAU FROIDE | 1"1/4 | 605 | 605 | 605 |
| D | RACCORD ALIMENTATION GAZ | 1/2" | 545 | 545 | 545 |
| E | RACCORD VIDANGE | 1" | 460 | 460 | 460 |
| F | HAUTEUR TOTALE | | 1600 | 1960 | 2310 |
| B | HAUTEUR SANS COUPE TIRAGE | | 1400 | 1750 | 2100 |
| | LARGEUR | | 720 | 720 | 720 |
| | PROFONDEUR | | 720 | 720 | 720 |
| SOCLE | | | | | |
| | HAUTEUR | | 110 | 110 | 110 |
| | LARGEUR | | 720 | 720 | 720 |
| | PROFONDEUR | | 720 | 720 | 720 |
| TRAPPE DE VISITE | | | | | |
| | DIAMETRE | | 120 | 120 | 120 |
| | HAUTEUR PAR RAPPORT AU SOL | | 620 | 620 | 620 |

1.7 DONNEES TECHNIQUES

| | MODELE | 220-34 | 300-44 | 400-44 |
|--|--------------|----------------|----------------|----------------|
| CAPACITE DU RESERVOIR | litres | 220 | 300 | 400 |
| DEBIT THERMIQUE | Kcal/h KW | 29.420 34,0 | 37.840 44,0 | 37.840 44,0 |
| PUISSANCE UTILE | Kcal/h KW | 26.060 30,3 | 33.720 39,2 | 33.720 39,2 |
| RENDEMENT DE COMBUSTION | % | 89.1 | 89.1 | 89.1 |
| TEMPS DE RECHAUFFAGE 40°C (eau froide 15 °C) | min. | 13 | 14 | 18 |
| PRODUCTION EN 1H 40° C (eau froide 15 °C) | lt/hr | 988 | 1.274 | 1.309 |
| N° INJECTEURS BRULEUR PRINCIPAL | N° | 4 | 4 | 4 |
| DEBIT THERMIQUE GAZ G20 20 mbar (METANO) | m3/h | 3,60 | 4,65 | 4,65 |
| DIAMETRE INJECTEUR | mm | Ø 2,60 | Ø 3,00 | Ø 3,00 |
| PRESSION A L'INJECTEUR | mbar | 10,5 | 10,5 | 10,5 |
| DEBIT THERMIQUE GAZ G25 25 mbar (AARDGAS) | m3/h | 4,18 | 5,41 | 5,41 |
| DIAMETRE INJECTEUR | mm | Ø 2,60 | Ø 3,00 | Ø 3,00 |
| PRESSION A L'INJECTEUR | mbar | 15,0 | 15,0 | 15,0 |
| DEBIT THERMIQUE GAZ G20/25 20/25 mbar | m3/h | 3,60 | 4,65 | 4,65 |
| DIAMETRE INJECTEUR | mm | Ø 2,60 | Ø 3,00 | Ø 3,00 |
| DIAMETRE DIAPHRAGME | mm | Ø 5,90 | Ø 6,50 | Ø 6,50 |
| DEBIT THERMIQUE GAZ G30/31 28-30/37 mbar (GPL) | kg/h | 2,68 | 3,46 | 3,46 |
| DIAMETRE INJECTEUR | mm | Ø 1,50 | Ø 1,70 | Ø 1,70 |
| DIAM. INJECTEUR BRULEUR VEILLEUSE (G20 - G25) | mm | Ø 0,40 | Ø 0,40 | Ø 0,40 |
| DEBIT GAZ BRULEUR VEILLEUSE (G20 - G25) | w | 190 | 190 | 190 |
| DIAMETRE INJECTEUR (G30/31) | mm | Ø 0,21 | Ø 0,21 | Ø 0,21 |
| DEBIT GAZ BRULEUR VEILLEUSE (G30/31) | w | 142 | 142 | 142 |
| TENSION D'ALIMENTATION | volt | 220- 240 | 220- 240 | 220- 240 |
| FREQUENCE | Hz | 50 | 50 | 50 |
| PUISSANCE ELECTRIQUE TOTALE ABSORBEE | w | 7 | 7 | 7 |
| PRESSION DE SERVICE MAXI | bar | 6 | 6 | 6 |
| POIDS VIDE | kg | 160 | 202 | 243 |