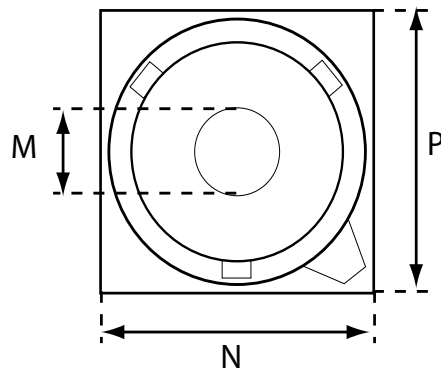
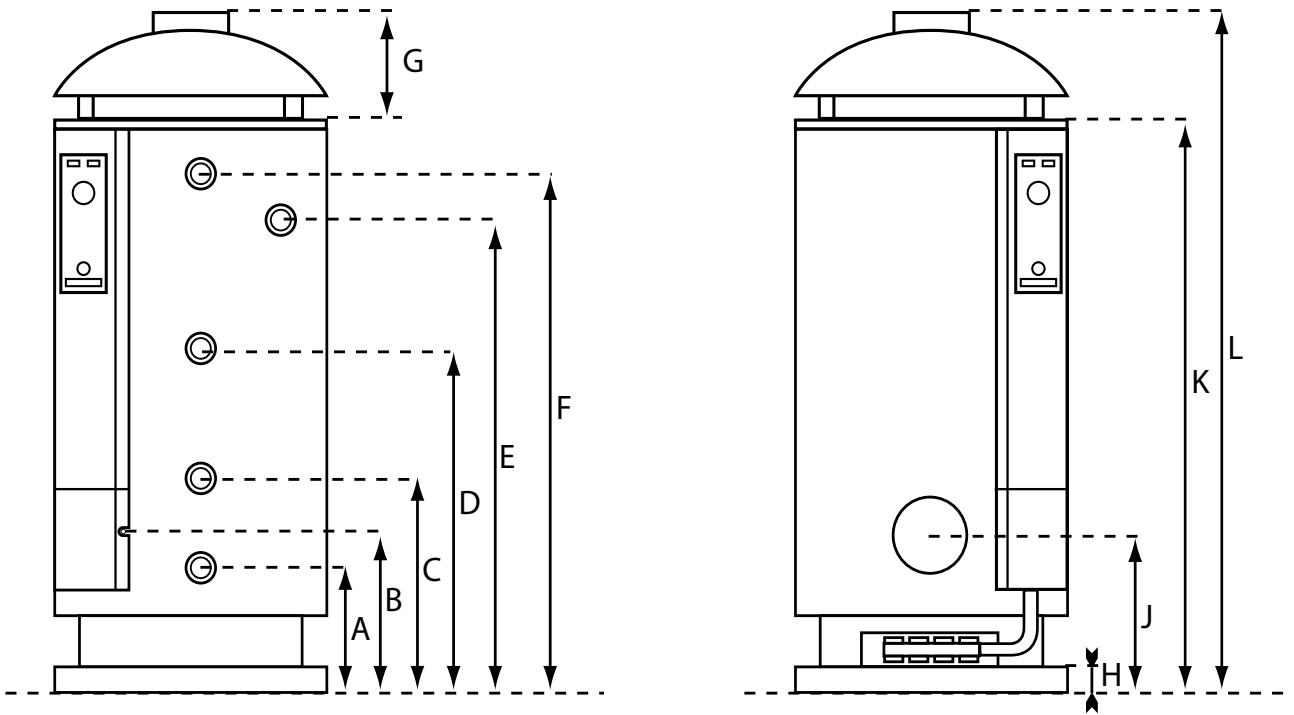


TN 220 - TN 300 - TN 400

		TN 220	TN 300	TN 400
Puissance	kW	30,3	39,2	39,2
Capacité	l	220	300	400
Temps chauffe $\Delta t = 50^{\circ}\text{C}$	min	26	28	36
Poids	kg	160	202	243
Quantité d'eau 1 ^{ère} hr ($\Delta t = 25^{\circ}\text{C}$)	l	1438	1888	2068
Raccord gaz	"	1/2"	1/2"	1/2"
Raccord eau	"	5/4"	5/4"	5/4"
Dimensions				
A (raccord vidange)	mm	460	460	460
B (alimentation gaz)	mm	545	545	545
C (entrée eau froide)	mm	605	605	605
D (boucle de retour)	mm	1010	1010	1075
E (raccord soupape de surpression)	mm	1135	1485	1835
F (sortie eau chaude)	mm	1330	1680	2030
G (hauteur coupe tirage)	mm	200	200	200
H (hauteur socle)	mm	110	110	110
J (hauteur trappe de visite $\varnothing 120\text{mm}$)	mm	620	620	620
K (hauteur sans coupe tirage)	mm	1400	1750	2100
L (hauteur totale)	mm	1600	1960	2310
M (diamètre cheminée)	mm	180	180	180
N (largeur)	mm	720	720	720
P (profondeur)	mm	720	720	720
Consommation				
G20	m ³ /h	3,60	4,65	4,65
G25	m ³ /h	4,18	5,41	5,41
G30/31	kg/h	2,68	3,46	3,46

TN 220 - TN 300 - TN 400



TN 220 - TN 300 - TN 400

**Caractéristiques générales**

- Garantie : → 3 ans sur la cuve
→ 2 ans sur les autres pièces constitutives
- Cuve en tôle d'acier émaillée protégée par une anode en magnésium
- Isolation thermique par mousse de polyuréthane
- Thermostat de réglage, thermostat limiteur, thermostat antigel et thermostat de sécurité
- Sécurité de refoulement cheminée (TTB)
- Agrément B_{11BS}
- Trappe de visite ø120mm
- Brûleur en acier inoxydable
- Appareil avec veilleuse
- Raccord diélectrique et groupe de sécurité non compris

**Accessoire**

Modèle	Description	Référence
	Groupe de sécurité 4/4" agréé BELGAQUA	B07301004