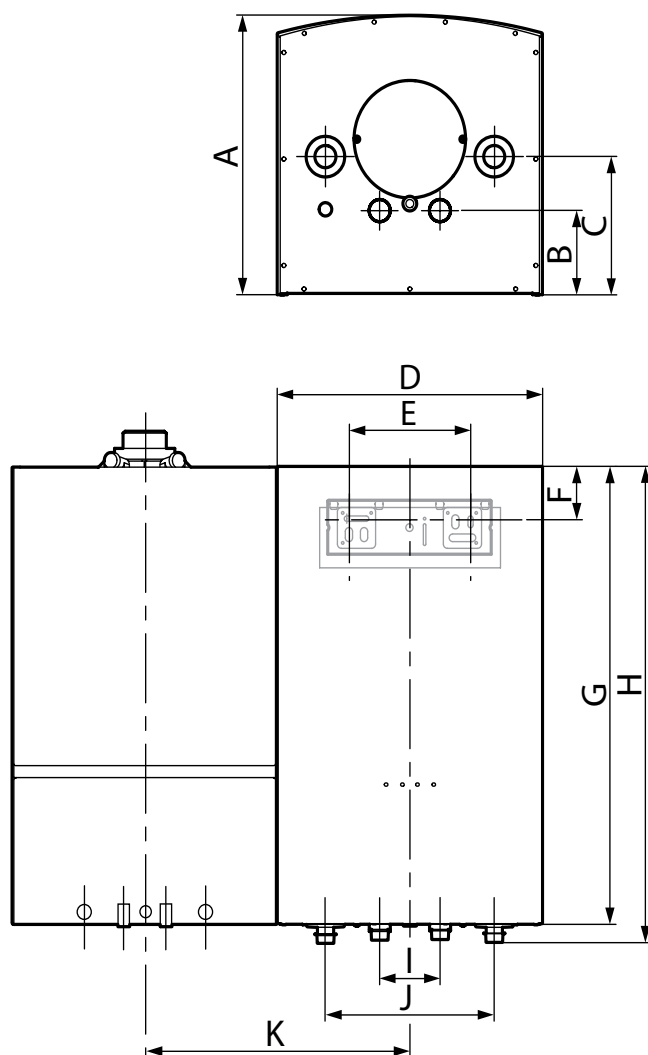


WE 70 BM

Poids		
Poids à vide	kg	55
Poids (opérationnel)	kg	123
Raccordement hydraulique		
Raccord d'eau chaude/froide	3/4	
Raccord de départ et de retour	3/4	
Caractéristiques de puissance du ballon d'eau chaude sanitaire		
Capacité nominale	l	68
Pression de service max. (eau chaude sanitaire)	bar	10
Température d'eau chaude max. admissible	°C	85
Débit permanent d'eau chaude (t) Température de départ de 80 °C	kW l/h	30,0 738
Débit permanent d'eau chaude (température de départ de 70 °C)	kW l/h	23,0 566
Débit permanent d'eau chaude (température de départ de 60 °C)	kW l/h	16,7 411
Consommation d'énergie en veille	kWh/24h	0,9
Indice de puissance N_L * (température du ballon de 60 °C)	N_L (60 °C)	0,7
Indice de puissance N_L * (température du ballon de 70 °C)	N_L (70 °C)	1,0
Puissance calorifique d'eau chaude * (température du ballon de 60 °C)	l/10 min	122
Puissance calorifique d'eau chaude * (température du ballon de 70 °C)	l/10 min	143
Débit spécifique (30 K) (température du ballon de 60 °C)	l/min	14,2
Débit spécifique (30 K) (température du ballon de 70 °C)	l/min	16,7
Débit spécifique (45 K) (température du ballon de 60 °C)	l/min	9,5
Débit spécifique (45 K) (température du ballon de 70 °C)	l/min	11,1
Temps de chauffage de 10 à 60 °C	min	12
Temps de chauffage de 10 à 70 °C	min	17
Puissance de transfert minimale du serpentín (température de départ de 80 °C ; température du ballon de 60 °C)	kW	11
Puissance de transfert maximale du serpentín (température de départ de 80 °C ; température du ballon de 10 °C)	kW	37
Caractéristiques de puissance du circuit de chauffage		
Débit volumique nominal du milieu de chauffage	m ³ /h	1,3
Perte de charge au débit nominal du milieu de chauffage	mbar	80
Pression de service max. (chauffage)	bar	10
Température de départ d'eau de chauffage max.	°C	110
Surface de chauffe de l'échangeur thermique	m ²	0,85
Eau de chauffage de l'échangeur thermique	l	3,5

* Débit volumique de départ : 1,3 m³/h ; température de départ : 80 °C

WE 70 BM



WE 70 BM *

A	mm	440
B	mm	132
C	mm	217
D	mm	440
E	mm	200
F	mm	87
G	mm	720
H	mm	746
I	mm	-
J	mm	280
K	mm	440

* Dimensions pour un raccord juxtaposé, les dimensions pour un raccord superposé se trouvent dans la notice de l'appareil

WE 70 BM



Caractéristiques générales

- Garantie → 2 ans sur la partie électrique
→ 5 ans sur la cuve
- Cuve en tôle d'acier émaillé protégée par une anode en magnésium
- Habillage en tôle d'acier émaillée au four de couleur blanche
- Isolation thermique par mousse de polyuréthane
- Sonde sanitaire en option
- Raccord diélectrique et groupe de sécurité non compris
- Raccord sanitaire 3/4"
- Raccord chauffage 3/4"

