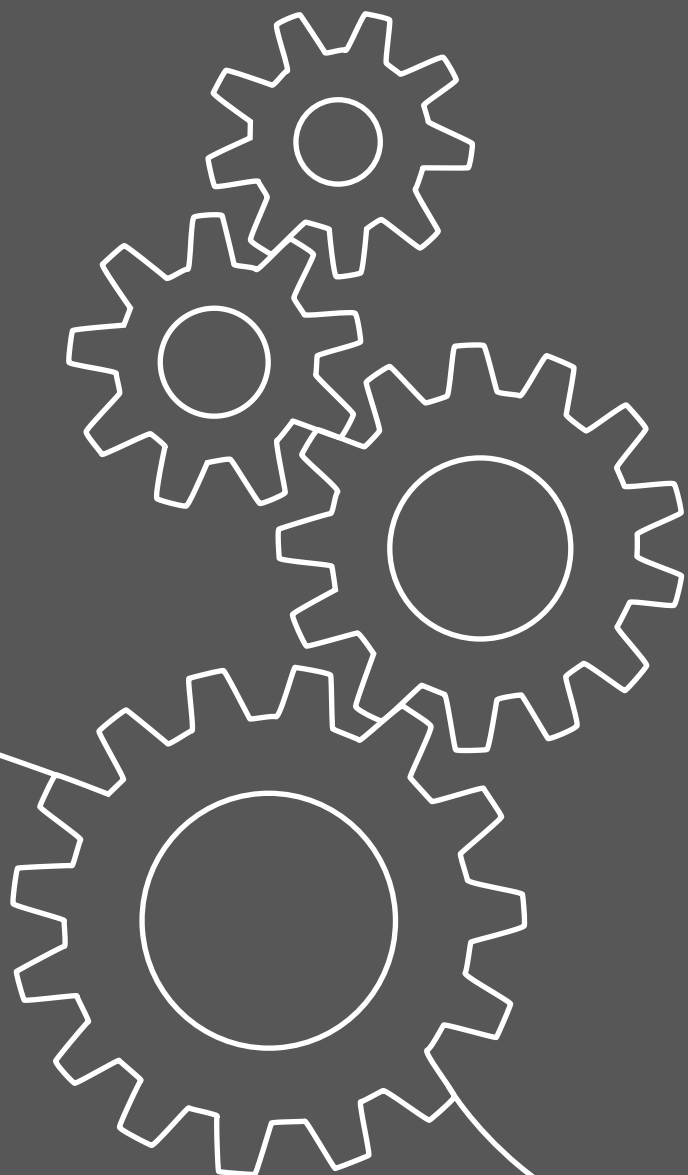




de Installations- und Wartungsanleitung
es Instrucciones de instalación y mantenimiento
fr Notice d'installation et de maintenance
nl Installatie- en onderhoudshandleiding
pl Instrukcja instalacji i konserwacji
pt Manual de instalação e manutenção

VNR 100 M

VNR 200 B



de	Installations- und Wartungsanleitung	1
es	Instrucciones de instalación y mantenimiento	12
fr	Notice d'installation et de maintenance	23
nl	Installatie- en onderhoudshandleiding.....	34
pl	Instrukcja instalacji i konserwacji	45
pt	Manual de instalação e manutenção	56

Installations- und Wartungsanleitung

Inhalt

1	Sicherheit	2
1.1	Handlungsbezogene Warnhinweise	2
1.2	Bestimmungsgemäße Verwendung	2
1.3	Allgemeine Sicherheitshinweise	2
1.4	Vorschriften (Richtlinien, Gesetze, Normen)	3
2	Hinweise zur Dokumentation.....	4
2.1	Mitgeltende Unterlagen beachten.....	4
2.2	Unterlagen aufbewahren	4
2.3	Gültigkeit der Anleitung.....	4
3	Produktbeschreibung.....	4
3.1	Produktaufbau	4
3.2	Angaben auf dem Typenschild	4
3.3	Serialnummer	4
3.4	CE-Kennzeichnung.....	4
4	Montage	4
4.1	Auspacken	5
4.2	Lieferumfang prüfen.....	5
4.3	Abmessungen des Produkts und der Anschlüsse	5
4.4	Mindestabstände	6
4.5	Abstand zu brennbaren Teilen	6
4.6	Anforderungen an den Aufstellort des Produkts beachten	6
4.7	Produkt aufhängen	6
4.8	Abstellen des Produkts.....	7
5	Installation.....	7
5.1	Hydraulikinstallation.....	7
5.2	Verkabeln.....	9
6	Inbetriebnahme	9
6.1	Produkt entlüften.....	9
6.2	Wärmeisolierung des Produkts.....	10
7	Produkt an Betreiber übergeben.....	10
8	Ersatzteile beschaffen.....	10
9	Produkt entleeren	10
10	Endgültige Außerbetriebnahme	10
11	Recycling und Entsorgung	10
12	Garantie und Kundendienst.....	10
12.1	Garantie	10
12.2	Kundendienst.....	10
Anhang	11
A	Technische Daten.....	11

1 Sicherheit

1 Sicherheit

1.1 Handlungsbezogene Warnhinweise

Klassifizierung der handlungsbezogenen Warnhinweise

Die handlungsbezogenen Warnhinweise sind wie folgt mit Warnzeichen und Signalwörtern hinsichtlich der Schwere der möglichen Gefahr abgestuft:

Warnzeichen und Signalwörter



Gefahr!

Unmittelbare Lebensgefahr oder Gefahr schwerer Personenschäden



Gefahr!

Lebensgefahr durch Stromschlag



Warnung!

Gefahr leichter Personenschäden



Vorsicht!

Risiko von Sachschäden oder Schäden für die Umwelt

1.2 Bestimmungsgemäße Verwendung

Bei unsachgemäßer oder nicht bestimmungsgemäßer Verwendung können Gefahren für Leib und Leben des Benutzers oder Dritter bzw. Beeinträchtigungen des Produkts und anderer Sachwerte entstehen.

Dieses Produkt ist für die Verwendung als Vakuumbrecher bestimmt und es ermöglicht die Integration von zwei Heizgeneratoren.

Die bestimmungsgemäße Verwendung beinhaltet:

- das Beachten der beiliegenden Betriebs-, Installations- und Wartungsanleitungen des Produkts sowie aller weiteren Komponenten der Anlage
- die Installation und Montage entsprechend der Produkt- und Systemzulassung
- die Einhaltung aller in den Anleitungen aufgeführten Inspektions- und Wartungsbedingungen.

Die bestimmungsgemäße Verwendung umfasst außerdem die Installation gemäß IP-Code.

Eine andere Verwendung als die in der vorliegenden Anleitung beschriebene oder eine Verwendung, die über die hier beschriebene hinausgeht, gilt als nicht bestimmungs-

gemäß. Nicht bestimmungsgemäß ist auch jede unmittelbare kommerzielle und industrielle Verwendung.

Achtung!

Jede missbräuchliche Verwendung ist untersagt.

1.3 Allgemeine Sicherheitshinweise

1.3.1 Gefahr durch unzureichende Qualifikation

Folgende Arbeiten dürfen nur Fachhandwerker durchführen, die hinreichend dafür qualifiziert sind:

- Montage
 - Demontage
 - Installation
 - Inbetriebnahme
 - Inspektion und Wartung
 - Reparatur
 - Außerbetriebnahme
- ▶ Gehen Sie gemäß dem aktuellen Stand der Technik vor.

1.3.2 Verbrennungs- oder Verbrühungsgefahr durch heiße Bauteile

- ▶ Arbeiten Sie erst dann an den Bauteilen, wenn sie abgekühlt sind.

1.3.3 Lebensgefahr durch fehlende Sicherheitseinrichtungen

Die in diesem Dokument enthaltenen Schemata zeigen nicht alle für eine fachgerechte Installation notwendigen Sicherheitseinrichtungen.

- ▶ Installieren Sie die notwendigen Sicherheitseinrichtungen in der Anlage.
- ▶ Beachten Sie die einschlägigen nationalen und internationalen Gesetze, Normen und Richtlinien.

1.3.4 Verletzungsgefahr durch hohes Produktgewicht

- ▶ Transportieren Sie das Produkt mit mindestens zwei Personen.



1.3.5 Risiko eines Sachschadens durch Frost

- ▶ Installieren Sie das Produkt nicht in frostgefährdeten Räumen.

1.3.6 Risiko eines Sachschadens durch ungeeignetes Werkzeug

- ▶ Verwenden Sie fachgerechtes Werkzeug.

1.4 Vorschriften (Richtlinien, Gesetze, Normen)

- ▶ Beachten Sie die nationalen Vorschriften, Normen, Richtlinien und Gesetze.



2 Hinweise zur Dokumentation

2 Hinweise zur Dokumentation

2.1 Mitgeltende Unterlagen beachten

- ▶ Beachten Sie unbedingt alle Betriebs- und Installationsanleitungen, die Komponenten der Anlage beiliegen.

2.2 Unterlagen aufbewahren

- ▶ Geben Sie diese Anleitung sowie alle mitgeltenden Unterlagen an den Anlagenbetreiber weiter.

2.3 Gültigkeit der Anleitung

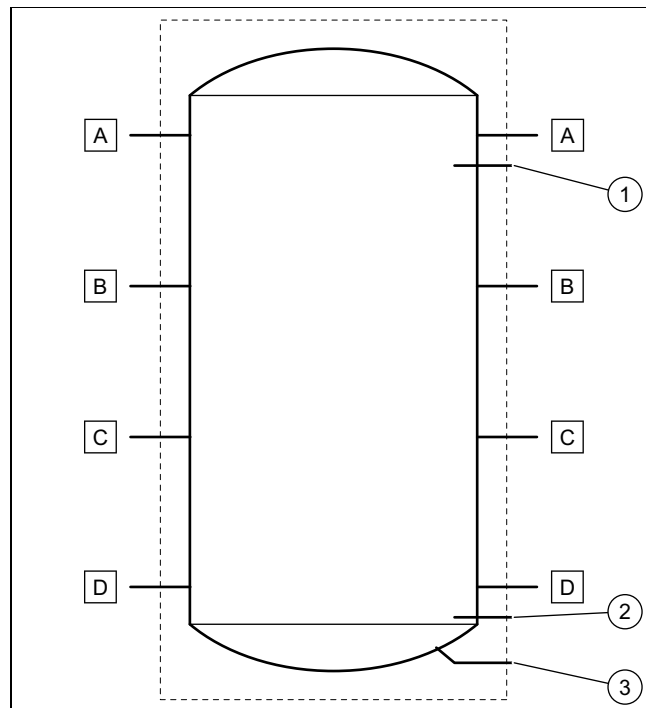
Diese Anleitung gilt ausschließlich für folgende Produkte:

Produkt – Artikelnummer

VNR 100 M	0010021454
VNR 200 B	0010021455

3 Produktbeschreibung

3.1 Produktaufbau



- | | | | |
|---|--|---|----------------------------|
| 1 | Fühlerrohr für den Temperaturfühler oben | A | Hydraulikanschluss G1" 1/2 |
| 2 | Fühlerrohr für den Temperaturfühler unten (nur beim Modell 200L) | B | Hydraulikanschluss G1" 1/2 |
| 3 | Entleerungsanschluss G3/4 (nur beim Modell 200L) | C | Hydraulikanschluss G1" 1/2 |
| | | D | Hydraulikanschluss G1" 1/2 |

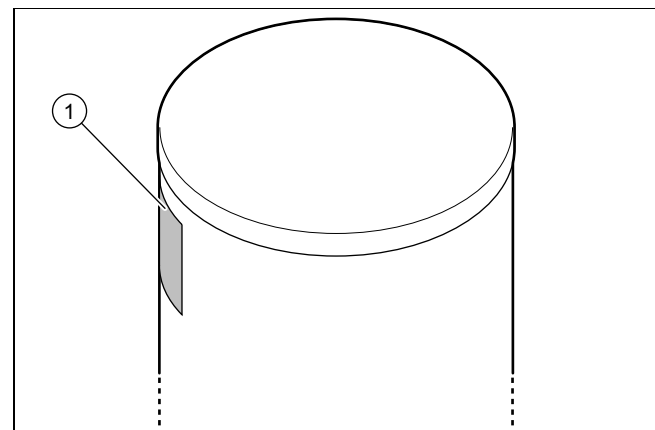
3.2 Angaben auf dem Typenschild

Das Typenschild enthält folgende Angaben:

Abkürzungen/Symbole	Beschreibung
Serial-Nr.	Handelsname und Seriennummer des Produkts
"XX" kg	Nettogewicht
"XX" L	Speicherinhalt gesamt
"XX" mPa	Maximaler Betriebsdruck des Speichers
"XX" °C	Maximale Betriebstemperatur des Speichers

3.3 Seriennummer

Anbringungsort des Typenschilds:



Modell und Seriennummer stehen auf dem Typenschild (1).

3.4 CE-Kennzeichnung



Mit der CE-Kennzeichnung wird dokumentiert, dass die Produkte gemäß dem Typenschild die grundlegenden Anforderungen der einschlägigen Richtlinien erfüllen.

Die Konformitätserklärung kann beim Hersteller eingesehen werden.

4 Montage

Alle Abmessungen in den Abbildungen sind in Millimetern (mm) angegeben.

4.1 Auspacken

1. Entnehmen Sie das Produkt aus der Verpackung.
2. Entfernen Sie die Schutzfolien von allen Bauteilen des Produkts.

4.2 Lieferumfang prüfen

- Überprüfen Sie den Inhalt des Packstückes.

Gültigkeit: VNR 100 M

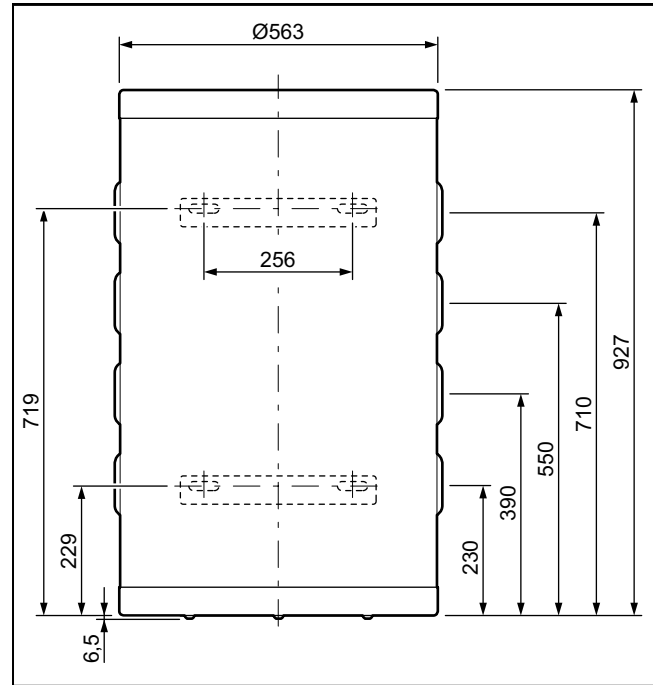
Anzahl	Bezeichnung
1	Pufferspeicher
1	Beutel mit 3 Füßen, 3 Unterlegscheiben und 6 Muttern
2	Wandbefestigungsleiste
4	Bolzen zur Befestigung der Wandbefestigungsleiste am Speicher
1	Untere Abdeckung, die bei Befestigung des Speichers an der Wand anzubringen ist
3	Bolzen zur Befestigung der Abdeckung, Unterlegscheibe, Blende des Bolzens
1	Tauchhülse
1	Stopfbuchse
6	Stopfen G1"1/2 + Dichtung
1	Dokumentationsunterlagen

Gültigkeit: VNR 200 B

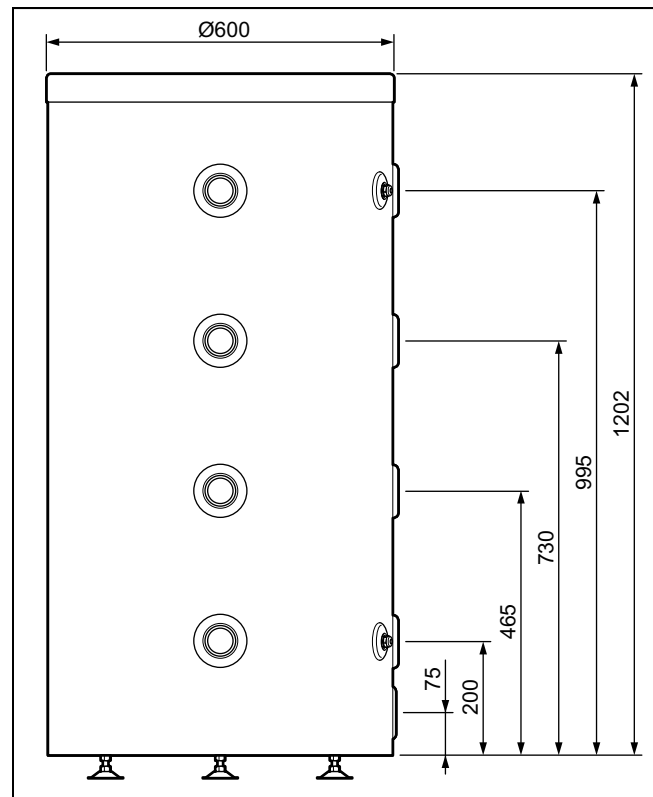
Menge	Bezeichnung
1	Pufferspeicher
1	Beutel mit 3 Füßen, 3 Unterlegscheiben und 6 Muttern
2	Tauchhülse
2	Stopfbuchse
6	Stopfen G1"1/2 + Dichtung
1	Stopfen G3/4 zum Entleeren des Speichers
1	Beipack Dokumentation

4.3 Abmessungen des Produkts und der Anschlüsse

4.3.1 Speicher mit 100 Litern

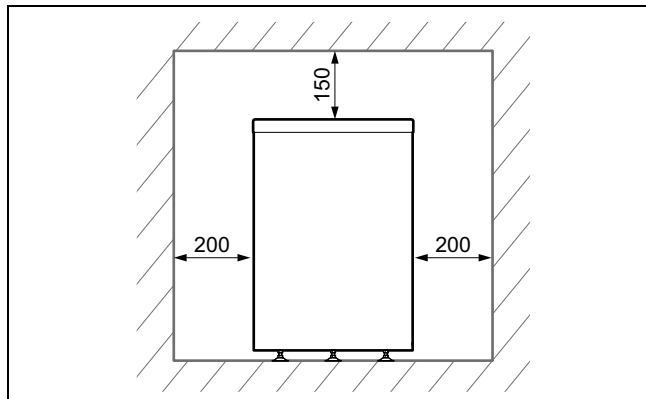


4.3.2 Speicher mit 200 Litern



4 Montage

4.4 Mindestabstände



- ▶ Halten Sie die auf dem Plan aufgezeigten Abstände ein.
- ▶ Stellen Sie sicher, dass die Wasserversorgungsanschlüsse für Kontrollen zugänglich sind.

Zusätzlicher Freiraum um das Produkt herum ist hilfreich für die Installation und die Wartung.

4.5 Abstand zu brennbaren Teilen

- ▶ Stellen Sie sicher, dass keine leicht entzündlichen Teile die Bauteile berühren, da diese Temperaturen von über 80 °C erreichen können.
- ▶ Stellen Sie einen Mindestabstand zwischen den leicht entzündlichen Teilen und den heißen Bauteilen sicher.
 - Mindestabstand: 200 mm

4.6 Anforderungen an den Aufstellort des Produkts beachten

- ▶ Vergewissern Sie sich, dass sich der Raum, in dem das Produkt aufgestellt wird, nicht bis zur maximal empfohlenen Raumtemperatur erwärmt.
 - Empfohlene Raumtemperatur: 20 °C
- ▶ Installieren Sie das Produkt nicht über einem anderen Gerät, das es beschädigen könnte (z.B. über einem Herd mit entstehendem Wasserdampf und Fettfreisetzen) oder in einem Raum mit viel Staubbelastung oder korrosiver Umgebung.
- ▶ Installieren Sie das Produkt nicht unter einem Gerät, bei dem Flüssigkeiten auslaufen können.
- ▶ Vergewissern Sie sich, dass der Raum, in dem das Produkt aufgestellt werden soll, ausreichend vor Frost geschützt ist.

4.7 Produkt aufhängen

Gültigkeit: VNR 100 M



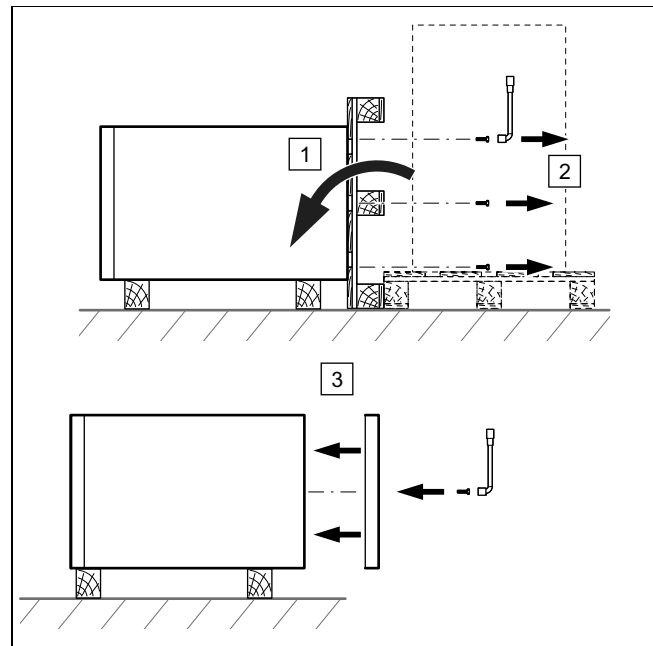
Vorsicht! **Verletzungsrisiko durch Kippen des Produkts!**

Solange das Produkt nicht ordnungsgemäß an der Wand befestigt ist, kann nicht ausgeschlossen werden, dass das Produkt kippt.

- ▶ Befestigen Sie das Produkt anhand der 4 Befestigungspunkte an der Wand.

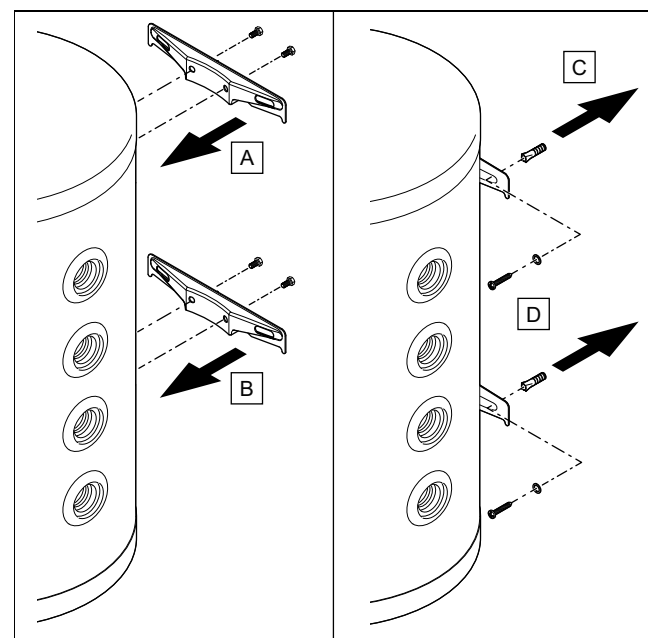
- ▶ Prüfen Sie den Anzug der Muttern. Nach dem Anziehen müssen die Gewindestifte über die Muttern hinausragen.

1. Stellen Sie sicher, dass die Wand ausreichend tragfähig ist, um das Gewicht des befüllten Produkts tragen zu können.
 - Gewicht mit Wasser befüllt: 135 kg
2. Prüfen Sie, ob das mitgelieferte Befestigungszubehör für die Art der Wand in Ordnung ist.



3. Entfernen Sie die Befestigungsschrauben des Speichers unter der Palette.
4. Befestigen Sie die untere Abdeckung unter dem Speicher.

Bedingungen: Tragfähigkeit der Wand reicht aus, Befestigungsmaterial ist für die Wand zulässig



- ▶ Bringen Sie die Wandbefestigungsleisten am Speicher an.
- ▶ Befestigen Sie den Speicher an der Wand.

Bedingungen: Tragfähigkeit der Wand reicht nicht aus

- Sorgen Sie bauseits für eine tragfähige Aufhängevorrichtung. Verwenden Sie dazu z. B. Einzelständer oder eine Vormauerung.

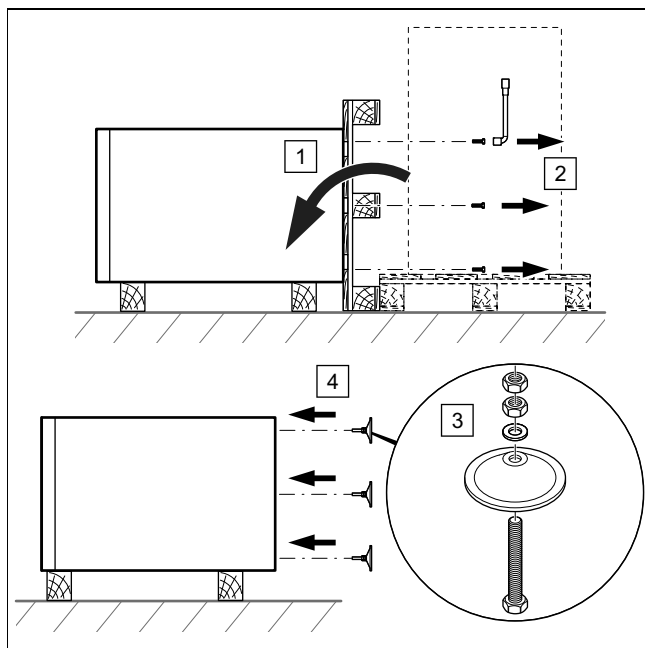
4.8 Abstellen des Produkts

Gültigkeit: VNR 100 M

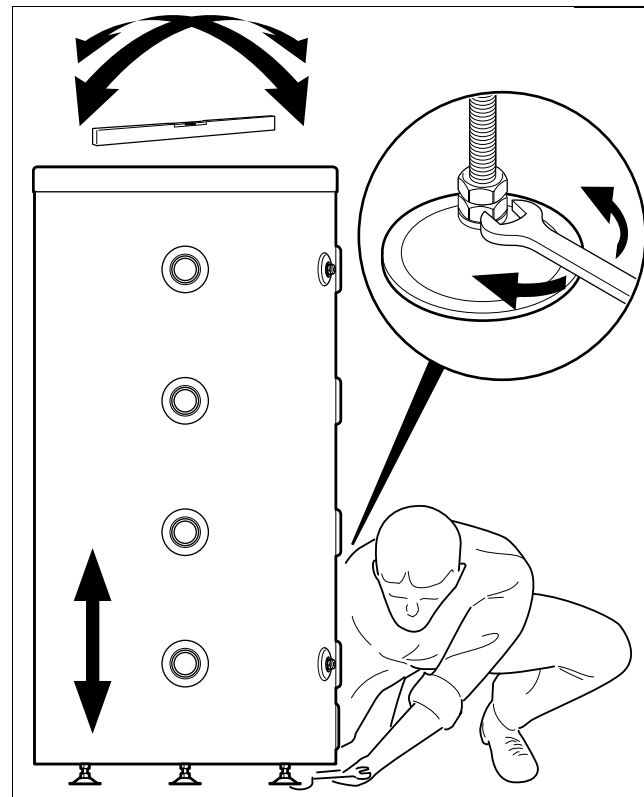
ODER VNR 200 B

1. Berücksichtigen Sie bei der Wahl des Aufstellorts das Gewicht des befüllten Speichers und die Traglast des Bodens.

Gewicht mit Wasser befüllt	
Gültigkeit: VNR 100 M	135 kg
Gültigkeit: VNR 200 B	246 kg



2. Entfernen Sie die Befestigungsschrauben des Speichers unter der Palette.
3. Montieren Sie die 3 mitgelieferten Füße unten am Speicher.



4. Richten Sie das Produkt mit Hilfe der verstellbaren Füße und einer Wasserwaage aus.

5 Installation

5.1 Hydraulikinstallation

5.1.1 Hydraulischer Anschluss



Vorsicht!

Risiko eines Sachschadens durch Rückstände in den Rohrleitungen!

Schweißrückstände, Dichtungsreste, Schmutz oder andere Rückstände in den Rohrleitungen können das Produkt beschädigen.

- Spülen Sie die Heizungsanlage gründlich durch, bevor Sie das Produkt installieren.



Vorsicht!

Gefahr von Schäden durch Wärmeübertragung beim Lötten.

Die beim Lötten übertragene Wärme kann zur Beschädigung des expandierten Polypropylens um das Produkt herum sowie der Dichtungen der Anschlussstücke führen.

- Schützen Sie die isolierende Verkleidung des Produkts.
- Verlöten Sie die Anschlussstücke nicht, wenn diese am Produkt aufgeschraubt werden.

5 Installation



Vorsicht!

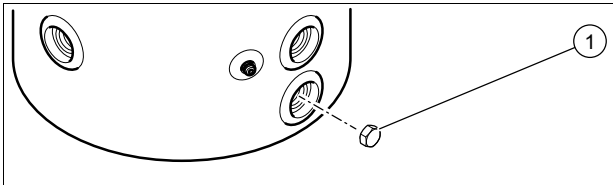
Risiko eines Sachschadens durch Korrosion

Durch nicht diffusionsdichte Kunststoffrohre in der Heizungsanlage dringt Luft ins Heizwasser. Luft im Heizwasser verursacht Korrosion im Wärmeerzeugerkreis und im Produkt.

- ▶ Wenn Sie in der Heizungsanlage Kunststoffrohre verwenden, die nicht diffusionsdicht sind, dann stellen Sie sicher, dass keine Luft in den Wärmeerzeugerkreis gelangt.

1. Bringen Sie einen Entleerungshahn am untersten Punkt der Anlage an.
2. Schließen Sie die Kreisläufe je nach Ihrer Anlage gemäß den im Folgenden aufgezeigten Schemata an.

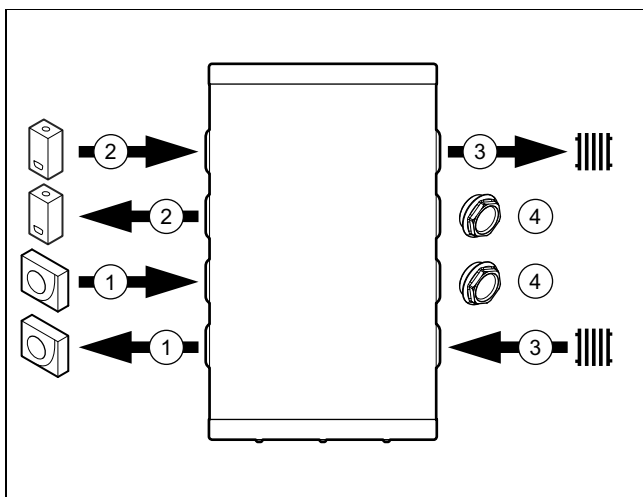
Gültigkeit: VNR 200 B



- ▶ Schließen Sie einen Entleerungshahn am Entleerungsanschluss des Speichers an.
- ▶ Wenn Sie keinen Entleerungshahn anschließen, bringen Sie den Entleerungsstopfen (1) an, um die Dichtigkeit des Speichers sicherzustellen.

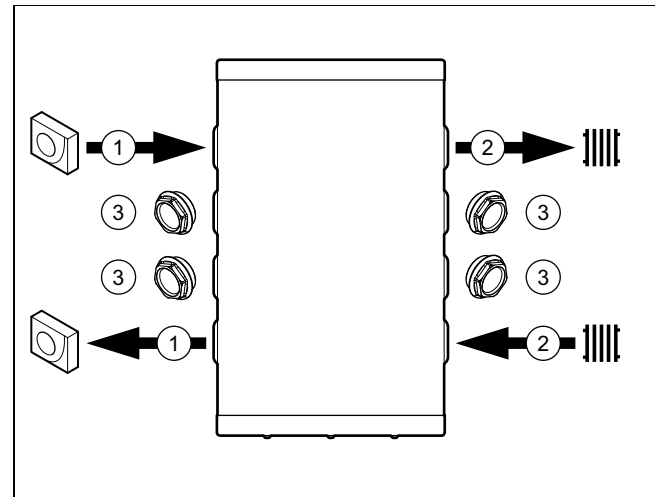
5.1.2 Hydraulik-Anschlussschemata

5.1.2.1 Fall Nr. 1



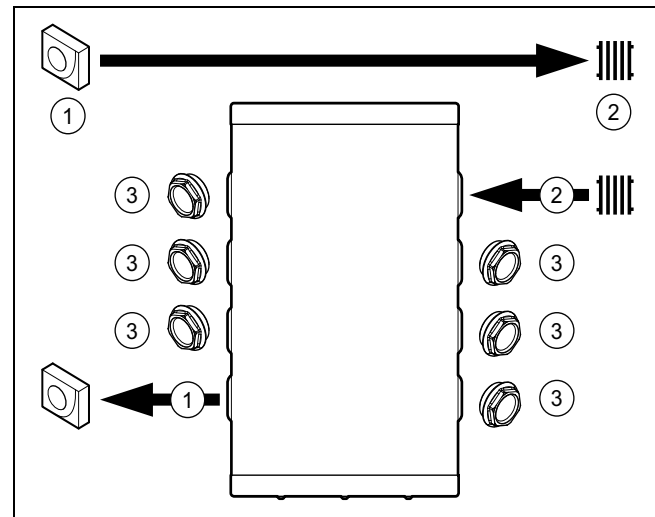
- | | | | |
|---|------------|---|-----------|
| 1 | Wärmepumpe | 3 | Heizkreis |
| 2 | Heizgerät | 4 | Stopfen |

5.1.2.2 Fall Nr. 2



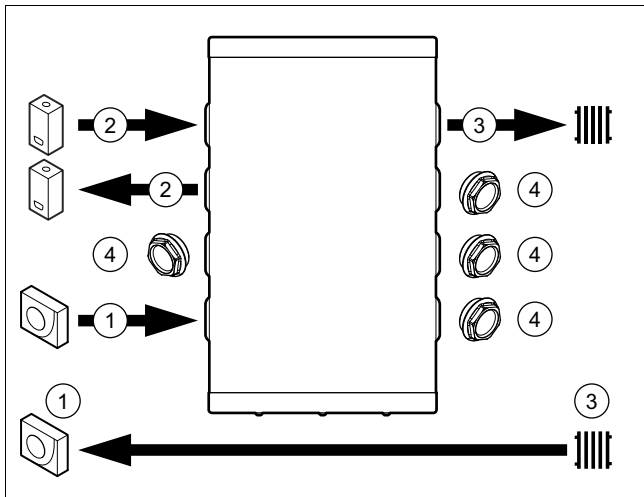
- | | |
|---|------------|
| 1 | Wärmepumpe |
| 2 | Heizkreis |
| 3 | Stopfen |

5.1.2.3 Fall Nr. 3



- | | |
|---|------------|
| 1 | Wärmepumpe |
| 2 | Heizkreis |
| 3 | Stopfen |

5.1.2.4 Fall Nr. 4



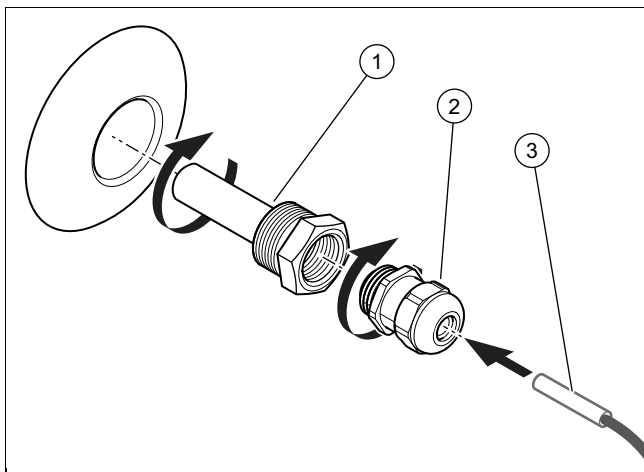
- | | | | |
|---|------------|---|-----------|
| 1 | Wärmepumpe | 3 | Heizkreis |
| 2 | Heizgerät | 4 | Stopfen |

5.2 Verkabeln



Hinweis

Falls der Temperatursensor nicht mitgeliefert wird, muss dieser gesondert bestellt werden.



- Schrauben Sie das Fühlerrohr (1) in den Speicher ein.
- Schrauben Sie die Stopfbuchse (2) in das Fühlerrohr (1) ein.
- Verwenden Sie Wärmeleitfett, um den Temperaturfühler (3) in das Fühlerrohr (1) einzufügen.

Gültigkeit: VNR 200 B

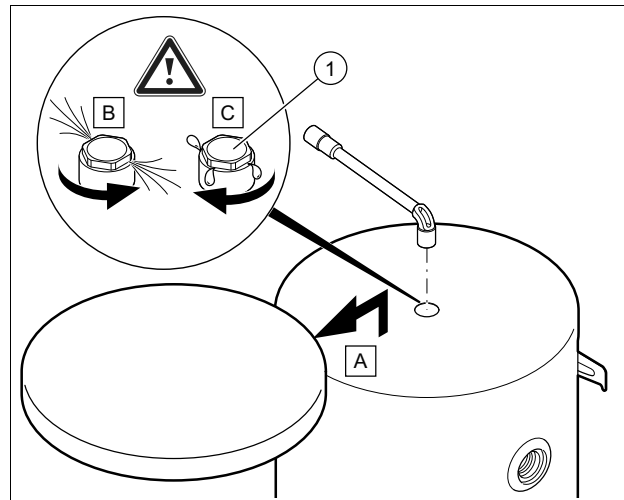
- Um die Dichtigkeit des Speichers sicherzustellen, installieren Sie prinzipiell die 2 Fühlerrohre, auch wenn nur ein Temperaturfühler verwendet wird.

6 Inbetriebnahme

- Beachten Sie zur Befüllung die Installationsanleitung der Heizgeneratoren.
- Prüfen Sie, ob die hydraulischen und elektrischen Anschlüsse korrekt ausgeführt sind.
- Prüfen Sie, ob die Anschlüsse dicht sind.
- Entlüften Sie Ihre Heizungsanlage.

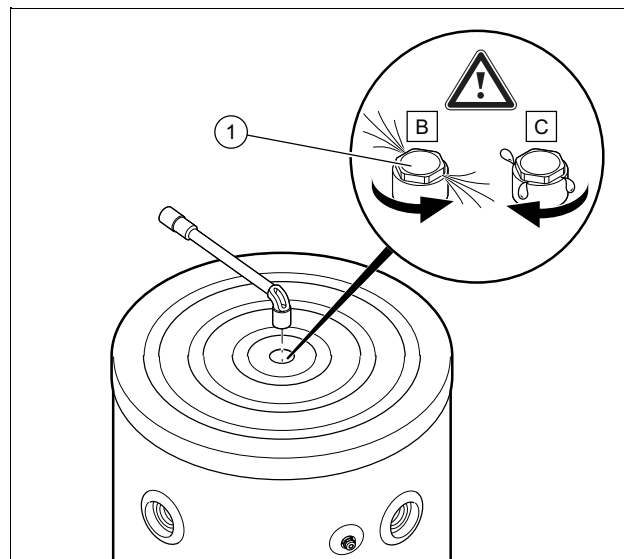
6.1 Produkt entlüften

Gültigkeit: VNR 100 M



- Öffnen Sie das Entlüftungsventil (1) beim Befüllen des Heizkreises mit Wasser.

Gültigkeit: VNR 200 B



- Öffnen Sie das Entlüftungsventil (1) beim Befüllen des Heizkreises mit Wasser.

- Schließen Sie das Entlüftungsventil, sobald Wasser ausläuft (wiederholen Sie diese Maßnahme bei Bedarf mehrmals).
- Prüfen Sie, ob die Luftabscheiderverbindung dicht ist.

7 Produkt an Betreiber übergeben

6.2 Wärmeisolierung des Produkts

Das Produkt verfügt über eine Wärmeisolierungsverkleidung. Es kommt zu einem beträchtlichen Wärmeaustausch an den Wasseranschlüssen und den Stopfen, wenn diese nicht wärmeisoliert sind.

Im Heizbetrieb führt dieser Wärmeaustausch zu einer Verringerung der Heizleistung und zur Senkung des Temperaturniveaus.



Hinweis

Im Kühlbetrieb führt dieser Wärmeaustausch zur Verringerung der Systemleistung und zur Erhöhung des Temperaturniveaus, was wiederum zu verstärkter Kondensation führt.

- ▶ Wärmeisolieren Sie die Wasseranschlüsse, die Auslassstopfen am Speicher und alle anderen Leitungen, um den Wärmeaustausch zu begrenzen und damit das Kondensationsrisiko zu mindern.

7 Produkt an Betreiber übergeben

- ▶ Beantworten Sie nach Beendigung der Installation alle Fragen des Betreibers.

8 Ersatzteile beschaffen

Die Originalbauteile des Produkts sind im Zuge der Konformitätsprüfung durch den Hersteller mitzertifiziert worden. Wenn Sie bei der Wartung oder Reparatur andere, nicht zertifizierte bzw. nicht zugelassene Teile verwenden, dann kann das dazu führen, dass die Konformität des Produkts erlischt und das Produkt daher den geltenden Normen nicht mehr entspricht.

Wir empfehlen dringend die Verwendung von Originalersatzteilen des Herstellers, da damit ein störungsfreier und sicherer Betrieb des Produkts gewährleistet ist. Um Informationen über die verfügbaren Originalersatzteile zu erhalten, wenden Sie sich an die Kontaktadresse, die auf der Rückseite der vorliegenden Anleitung angegeben ist.

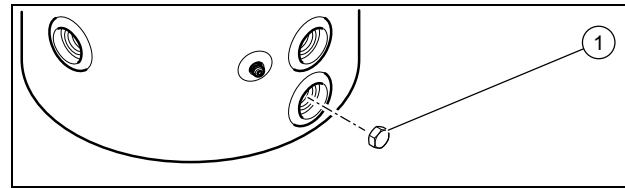
- ▶ Wenn Sie bei Wartung oder Reparatur Ersatzteile benötigen, dann verwenden Sie ausschließlich für das Produkt zugelassene Ersatzteile.

9 Produkt entleeren

Gültigkeit: VNR 100 M

- ▶ Entleeren Sie das Produkt über den untersten Hydraulikanschluss des Speichers.

Gültigkeit: VNR 200 B



- ▶ Drehen Sie den Stopfen (1) heraus, um das Produkt zu entleeren.

10 Endgültige Außerbetriebnahme

1. Entleeren Sie das Produkt.
2. Demontieren Sie das Produkt.
3. Führen Sie das Produkt einschließlich der Bauteile der Wiederverwertung zu oder deponieren Sie es.

11 Recycling und Entsorgung

- ▶ Überlassen Sie die Entsorgung der Verpackung dem Fachhandwerker, der das Produkt installiert hat.



Wenn das Produkt mit diesem Zeichen gekennzeichnet ist:

- ▶ Entsorgen Sie das Produkt in diesem Fall nicht über den Hausmüll.
- ▶ Geben Sie stattdessen das Produkt an einer Sammelstelle für Elektro- oder Elektronik-Altgeräte ab.



Wenn das Produkt Batterien enthält, die mit diesem Zeichen gekennzeichnet sind, dann können die Batterien gesundheits- und umweltschädliche Substanzen enthalten.

- ▶ Entsorgen Sie die Batterien in diesem Fall an einer Sammelstelle für Batterien.

12 Garantie und Kundendienst

12.1 Garantie

Informationen zur Herstellergarantie erfragen Sie bitte unter der Kontaktadresse auf der Rückseite.

12.2 Kundendienst

Die Kontaktdaten unseres Kundendienstes finden Sie auf der Rückseite oder auf unserer Website.

Anhang

A Technische Daten

Technische Daten

	VNR 100 M	VNR 200 B
Nenninhalt	101 l	202 l
Außendurchmesser des Speichers	550 mm	600 mm
Höhe des Speichers	932 mm	1.202 mm
Nettogewicht	34 kg	44 kg
Gewicht mit Wasser befüllt	135 kg	246 kg
Material des Speichers und der Anschlüsse	Stahl	Stahl
Wasserdruckbereich	0,1 ... 0,3 MPa (1,0 ... 3,0 bar)	0,1 ... 0,3 MPa (1,0 ... 3,0 bar)
Maximale Betriebstemperatur	95 °C	95 °C
Durchmesser der Hydraulikanschlüsse	G1" 1/2	G1" 1/2
Durchmesser des Fühlerrohrs	G1/2	G1/2

Contenido

Instrucciones de instalación y mantenimiento

Contenido

1	Seguridad	13
1.1	Advertencias relativas a la operación	13
1.2	Utilización adecuada.....	13
1.3	Indicaciones generales de seguridad	13
1.4	Disposiciones (directivas, leyes, normas)	14
2	Observaciones sobre la documentación	15
2.1	Consulta de la documentación adicional	15
2.2	Conservación de la documentación	15
2.3	Validez de las instrucciones	15
3	Descripción del aparato.....	15
3.1	Estructura del producto.....	15
3.2	Datos en la placa de características.....	15
3.3	Número de serie	15
3.4	Homologación CE.....	15
4	Montaje	15
4.1	Desembalaje.....	16
4.2	Comprobación del volumen de suministro	16
4.3	Dimensiones del producto y las conexiones	16
4.4	Distancias mínimas.....	17
4.5	Distancia respecto a piezas inflamables	17
4.6	Observación de los requisitos del lugar de instalación del producto.....	17
4.7	Fijación a la pared del producto	17
4.8	Colocación del producto	18
5	Instalación	18
5.1	Instalación hidráulica	18
5.2	Cablear	20
6	Puesta en marcha.....	20
6.1	Purgado del producto	20
6.2	Aislamiento térmico del producto	21
7	Entrega del aparato al usuario	21
8	Adquisición de piezas de repuesto	21
9	Vaciado del producto	21
10	Puesta fuera de servicio definitiva	21
11	Reciclaje y eliminación	21
12	Garantía y servicio de atención al cliente	21
12.1	Garantía.....	21
12.2	Servicio de Asistencia Técnica.....	21
Anexo	22
A	Datos técnicos	22



1 Seguridad

1.1 Advertencias relativas a la operación

Clasificación de las advertencias relativas a la manipulación

Las advertencias relativas a la manipulación se clasifican con signos de advertencia e indicaciones de aviso de acuerdo con la gravedad de los posibles peligros:

Signos de advertencia e indicaciones de aviso



Peligro

Peligro de muerte inminente o peligro de lesiones graves



Peligro

Peligro de muerte por electrocución



Advertencia

peligro de lesiones leves



Atención

Riesgo de daños materiales o daños al medio ambiente

1.2 Utilización adecuada

Su uso incorrecto o utilización inadecuada puede dar lugar a situaciones de peligro mortal o de lesiones para el usuario o para terceros, así como provocar daños en el producto u otros bienes materiales.

Este producto ha sido diseñado para ser utilizado como rompevacio y permite la integración de dos generadores de calentamiento.

La utilización adecuada implica:

- Tener en cuenta las instrucciones de funcionamiento, instalación y mantenimiento del producto y de todos los demás componentes de la instalación.
- Realizar la instalación y el montaje conforme a la homologación del producto y del sistema.
- Cumplir todas las condiciones de inspección y mantenimiento recogidas en las instrucciones.

La utilización adecuada implica, además, realizar la instalación conforme al código IP.

Una utilización que no se corresponda con o que vaya más allá de lo descrito en las presentes instrucciones se considera inadecuada. También es inadecuado cualquier uso

de carácter directamente comercial o industrial.

¡Atención!

Se prohíbe todo uso abusivo del producto.

1.3 Indicaciones generales de seguridad

1.3.1 Peligro por cualificación insuficiente

Las siguientes tareas solo deben ser llevadas a cabo por profesionales autorizados que estén debidamente cualificados:

- Montaje
- Desmontaje
- Instalación
- Puesta en marcha
- Revisión y mantenimiento
- Reparación
- Puesta fuera de servicio
- ▶ Proceda según el estado actual de la técnica.

1.3.2 Peligro de quemaduras o escaldaduras por componentes calientes

- ▶ Espere a que estos componentes se hayan enfriado antes de empezar a trabajar.

1.3.3 Peligro de muerte por falta de dispositivos de seguridad

Los esquemas que contiene este documento no muestran todos los dispositivos de seguridad necesarios para una instalación profesional.

- ▶ Monte en la instalación los dispositivos de seguridad necesarios.
- ▶ Tenga en cuenta las disposiciones legales, reglamentos y normativas aplicables de ámbito tanto nacional como internacional.

1.3.4 Peligro de lesiones debido al peso elevado del producto

- ▶ Transporte el producto como mínimo entre dos personas.

1.3.5 Riesgo de daños materiales causados por heladas

- ▶ No instale el producto en estancias con riesgo de heladas.





1 Seguridad

1.3.6 Riesgo de daños materiales por el uso de herramientas inadecuadas

- ▶ Utilice la herramienta adecuada.

1.4 Disposiciones (directivas, leyes, normas)

- ▶ Observe las disposiciones, normas, directivas y leyes nacionales.



2 Observaciones sobre la documentación

2.1 Consulta de la documentación adicional

- Tenga en cuenta sin excepción todos los manuales de uso e instalación que acompañan a los componentes de la instalación.

2.2 Conservación de la documentación

- Entregue estas instrucciones y toda la documentación de validez paralela al usuario de la instalación.

2.3 Validez de las instrucciones

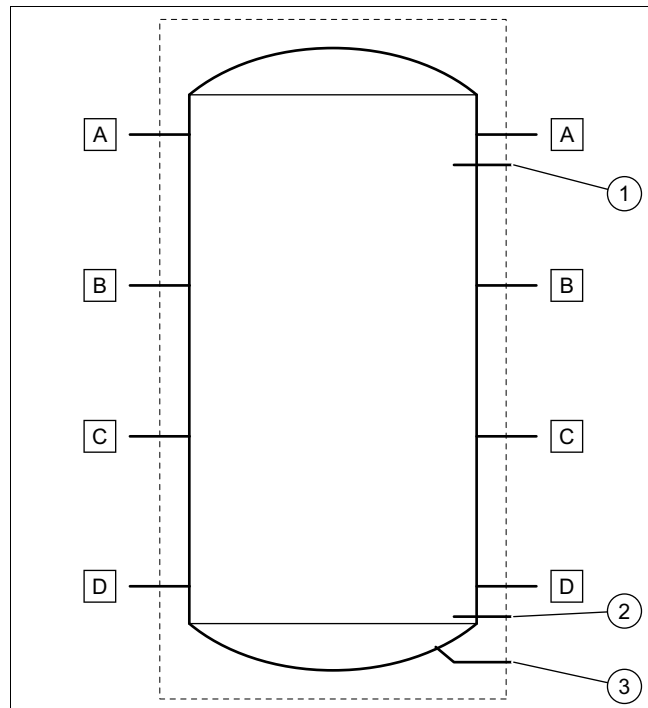
Estas instrucciones son válidas únicamente para los siguientes productos:

Aparato - Referencia del artículo

VNR 100 M	0010021454
VNR 200 B	0010021455

3 Descripción del aparato

3.1 Estructura del producto



- | | | | |
|---|--|---|-----------------------------|
| 1 | Tubo de sonda para el sensor de temperatura superior | A | Conexión hidráulica G1" 1/2 |
| 2 | Tubo de sonda para el sensor de temperatura inferior (modelo 200L) | B | Conexión hidráulica G1" 1/2 |
| 3 | Conexión de vaciado G3/4 (modelo 200L) | C | Conexión hidráulica G1" 1/2 |
| | | D | Conexión hidráulica G1" 1/2 |

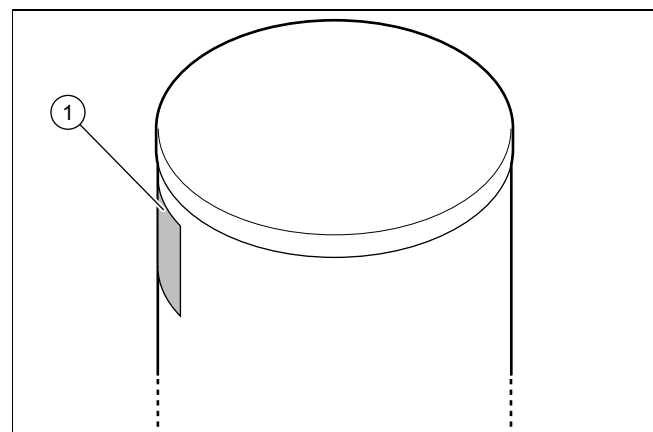
3.2 Datos en la placa de características

La placa de características incluye la información siguiente:

Abreviaturas/símbolos	Descripción
N.º de serie	Nombre comercial y número de serie del producto
"XX" kg	Peso neto
"XX" L	Contenido total del acumulador
"XX" mPa	Presión de servicio máxima del acumulador
"XX" °C	Temperatura de servicio máxima del acumulador

3.3 Número de serie

Lugar de instalación de la placa de características:



En la placa de características (1) se especifican el modelo y el número de serie.

3.4 Homologación CE



Con la homologación CE se certifica que los aparatos cumplen los requisitos básicos de las directivas aplicables conforme figura en la placa de características.

Puede solicitar la declaración de conformidad al fabricante.

4 Montaje

Todas las dimensiones en las figuras se expresan en milímetros (mm).

4 Montaje

4.1 Desembalaje

1. Retire el producto del embalaje.
2. Retire la lámina protectora de todos los componentes del producto.

4.2 Comprobación del volumen de suministro

- Compruebe el contenido del bulto.

Validez: VNR 100 M

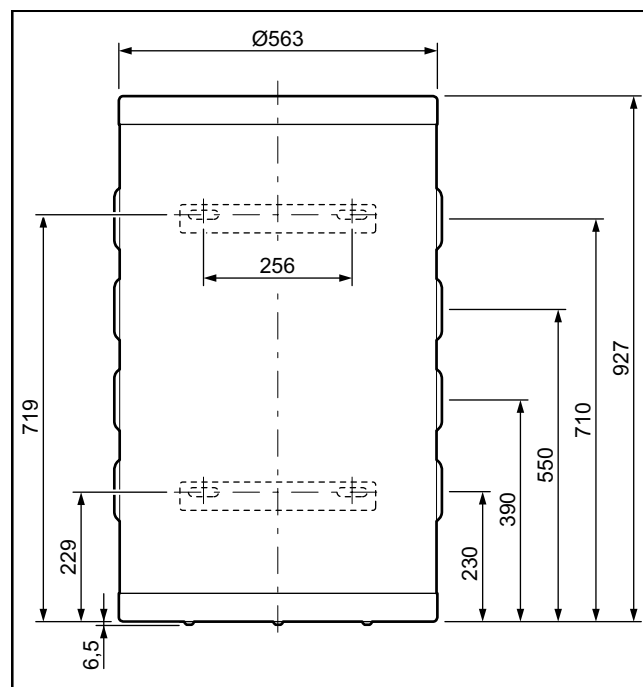
Cantidad	Denominación
1	Acumulador de inercia
1	Bolsa con 3 pies, 3 arandelas y 6 tuercas
2	Riel de fijación mural
4	Perno para fijar el riel de fijación mural al acumulador
1	Cubierta inferior que debe colocarse a la hora de fijar el acumulador a la pared
3	Perno para fijar cubierta, arandela, moldura del perno
1	Vaina
1	Prensaestopas
6	Tapón G1"1/2 + junta
1	Documentación

Validez: VNR 200 B

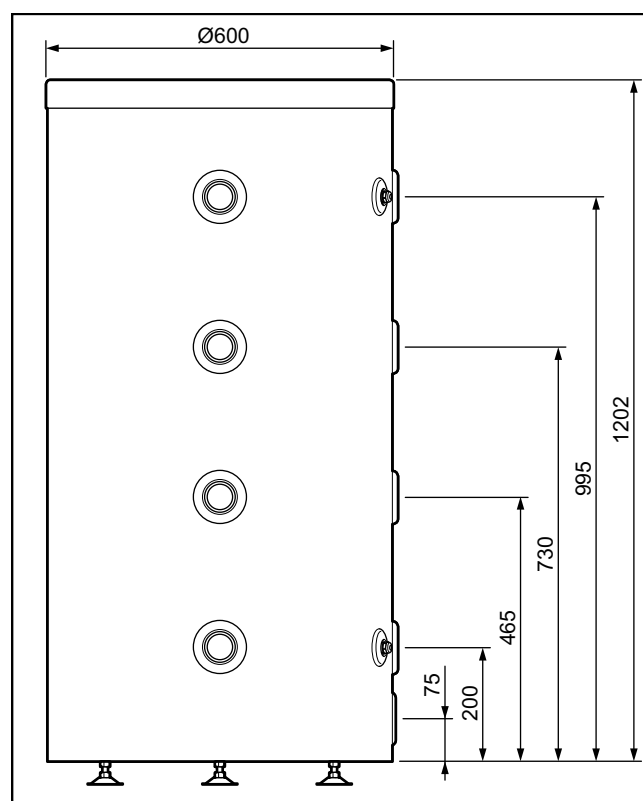
Cantidad	Denominación
1	Acumulador de inercia
1	Bolsa con 3 pies, 3 arandelas y 6 tuercas
2	Vaina
2	Prensaestopas
6	Tapón G1"1/2 + junta
1	Tapón G3/4 para purgar el acumulador
1	Documentación adjunta

4.3 Dimensiones del producto y las conexiones

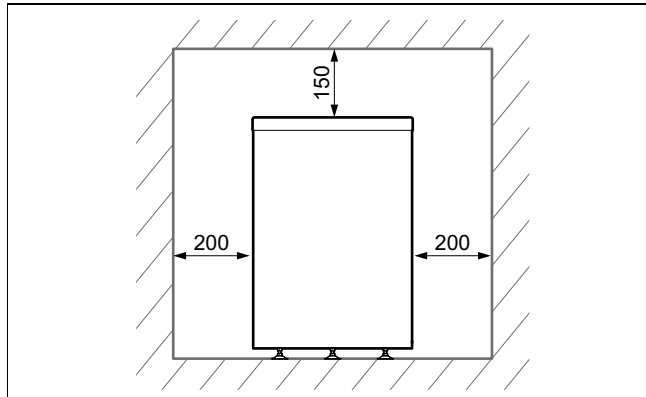
4.3.1 Acumulador con 100 litros



4.3.2 Acumulador con 200 litros



4.4 Distancias mínimas



- ▶ Respete las distancias indicadas en el plano.
- ▶ Asegúrese de que las conexiones de abastecimiento de agua estén accesibles para posibles controles.

Un espacio adicional en torno al producto facilita la instalación y el mantenimiento.

4.5 Distancia respecto a piezas inflamables

- ▶ Asegúrese de que ninguna pieza fácilmente inflamable toca ningún componente, ya que estos pueden alcanzar temperaturas superiores a 80 °C.
- ▶ Asegúrese de que queda una distancia mínima entre las piezas fácilmente inflamables y los componentes calientes.
 - Distancia mínima: 200 mm

4.6 Observación de los requisitos del lugar de instalación del producto

- ▶ Asegúrese de que la estancia donde se va a instalar el producto no se caliente hasta la temperatura ambiente máxima recomendada.
 - Temperatura ambiente recomendada: 20 °C
- ▶ No instale el producto sobre otro aparato que pudiera resultar dañado (p. ej. sobre una cocina que emita vapor de agua y grasa) o en una estancia con una gran carga de polvo o un entorno corrosivo.
- ▶ No instale el producto bajo un aparato que pudiera perder líquido.
- ▶ Asegúrese de que la estancia donde se va a instalar el producto está suficientemente protegida contra las heladas.

4.7 Fijación a la pared del producto

Validez: VNR 100 M



Atención

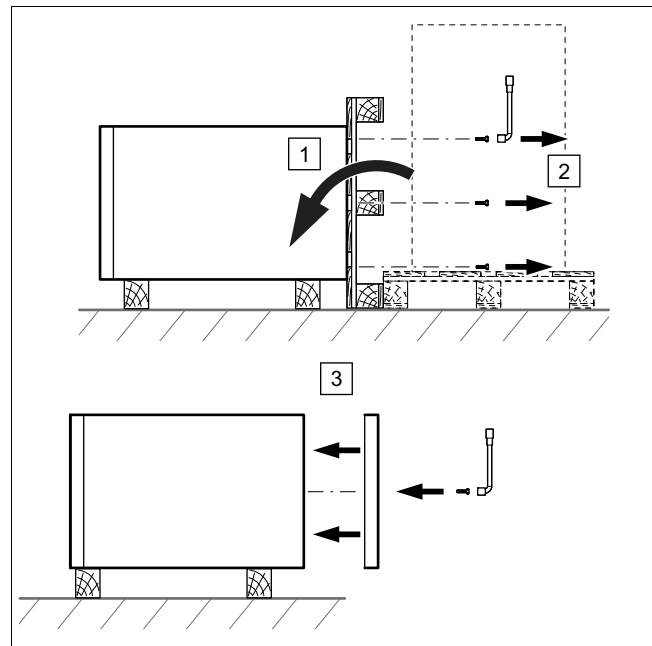
¡Riesgo de lesiones por vuelco del producto!

Mientras el producto no esté correctamente fijado a la pared, no se puede excluir la posibilidad de que vuelque.

- ▶ Fije el producto a la pared sirviéndose de los 4 puntos de sujeción.

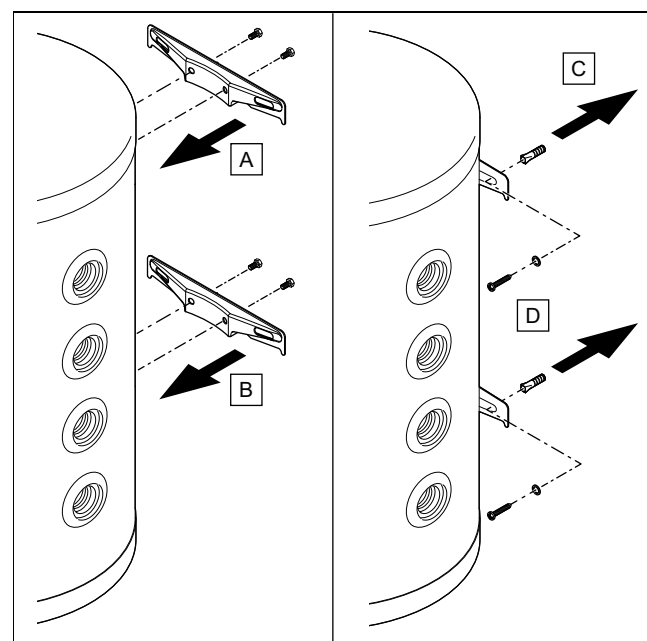
- ▶ Compruebe el apriete de las tuercas. Una vez apretadas, los pasadores roscados deben sobresalir de las tuercas.

1. Asegúrese de que la pared es adecuada para soportar el peso de del aparato lleno.
 - Peso lleno de agua: 135 kg
2. Compruebe si los accesorios de fijación suministrados son adecuados para el tipo de pared.



3. Retire el tornillo de sujeción del acumulador bajo el palé.
4. Fije la cubierta inferior bajo el acumulador.

Condiciones: La pared tiene suficiente capacidad de carga, el material de fijación está permitido para la pared



- ▶ Coloque los rieles de fijación mural en el acumulador.
- ▶ Fije el acumulador a la pared.

5 Instalación

Condiciones: Capacidad de carga de la pared insuficiente

- El propietario deberá proporcionar un dispositivo de suspensión con capacidad de carga suficiente. Para ello pueden utilizarse, p. ej., soportes individuales o un remate de obra.

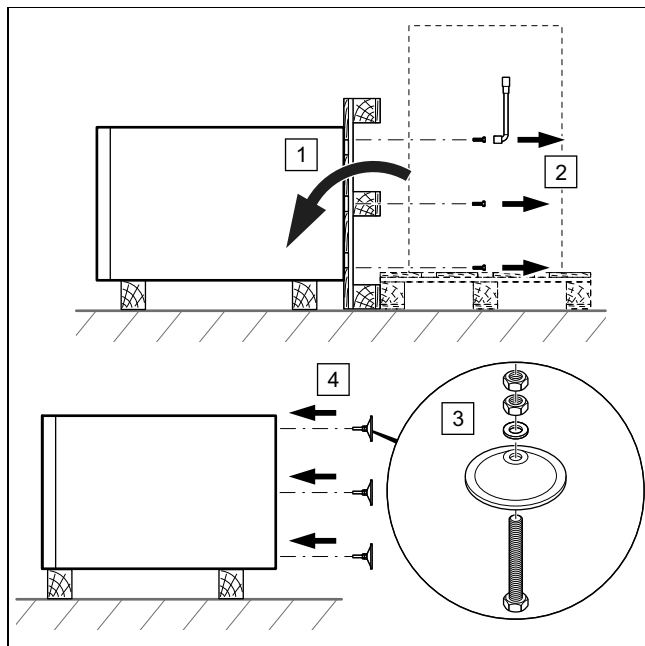
4.8 Colocación del producto

Validez: VNR 100 M

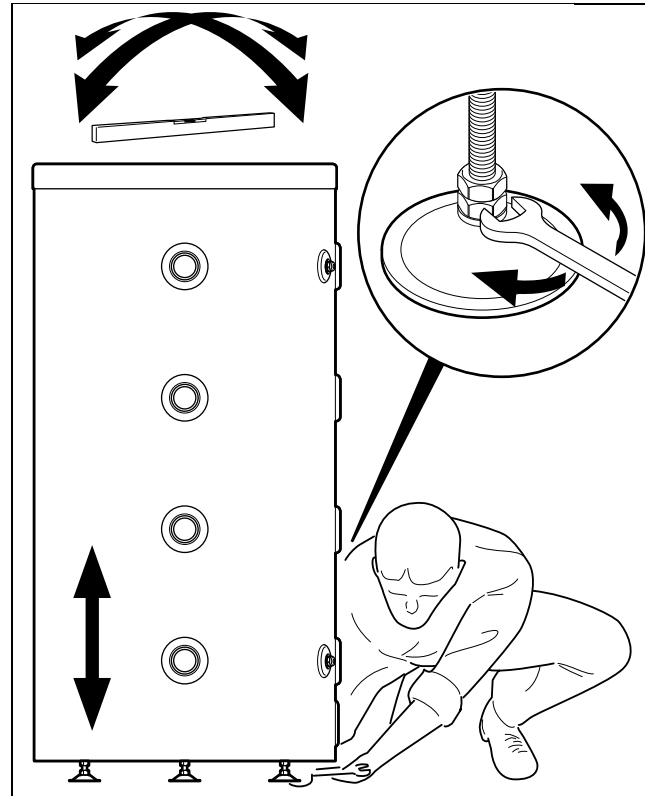
O VNR 200 B

1. A la hora de elegir el lugar de instalación, tenga en cuenta el peso del acumulador lleno y la carga del suelo.

Peso lleno de agua	
Validez: VNR 100 M	135 kg
Validez: VNR 200 B	246 kg



2. Retire el tornillo de sujeción del acumulador bajo el palé.
3. Monte los 3 pies suministrados en la parte inferior del acumulador.



4. Alinee el producto con ayuda de los pies ajustables y un nivel de burbuja.

5 Instalación

5.1 Instalación hidráulica

5.1.1 Conexión hidráulica



Atención

¡Peligro de daños por residuos en las tuberías!

La suciedad, los restos de soldadura o de sustancias de sellado en los conductos de agua puede causar daños en el producto.

- Limpie la instalación de calefacción a fondo antes de instalar el producto.



Atención

Peligro de daños por transmisión de calor durante la soldadura.

El calor transferido al realizar la soldadura puede provocar daños en el polipropileno expandido que rodea al producto, así como en las juntas de las piezas de conexión.

- Proteja el revestimiento aislante del producto.
- No suelde las piezas de conexión si están montadas en el producto.



Atención

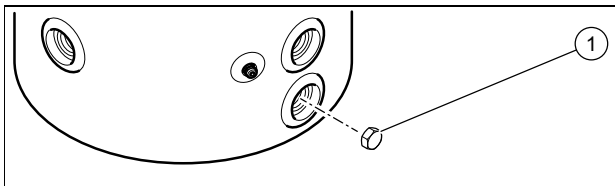
Riesgo de daños materiales debido a la corrosión

La utilización de tuberías de plástico no estancas a la difusión en la instalación de calefacción implica la penetración de aire en el agua de calefacción. El aire en el agua de calefacción provoca corrosión en el circuito de generador de calor y en el producto.

- ▶ Si utiliza tuberías de plástico no estancas a la difusión en la instalación de calefacción, asegúrese de que el aire no penetre en el circuito de generador de calor.

1. Coloque una llave de vaciado en el punto más bajo de la instalación.
2. Conecte los circuitos necesarios para su instalación según los esquemas siguientes.

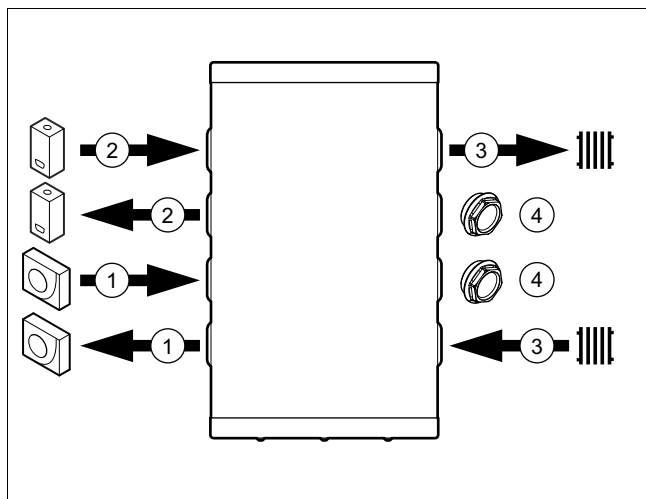
Validez: VNR 200 B



- ▶ Conecte una llave de vaciado a la conexión de vaciado del acumulador.
- ▶ Si no conecta ninguna llave de vaciado, coloque el tapón de vaciado (1) para garantizar la estanqueidad del acumulador.

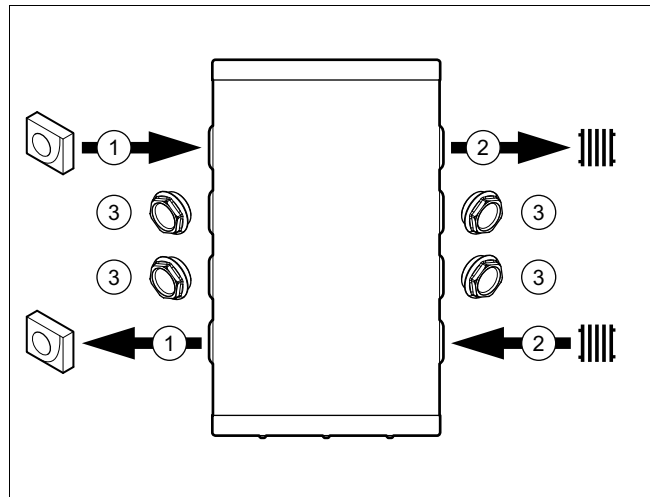
5.1.2 Esquema de conexión del sistema hidráulico

5.1.2.1 Caso n.º 1



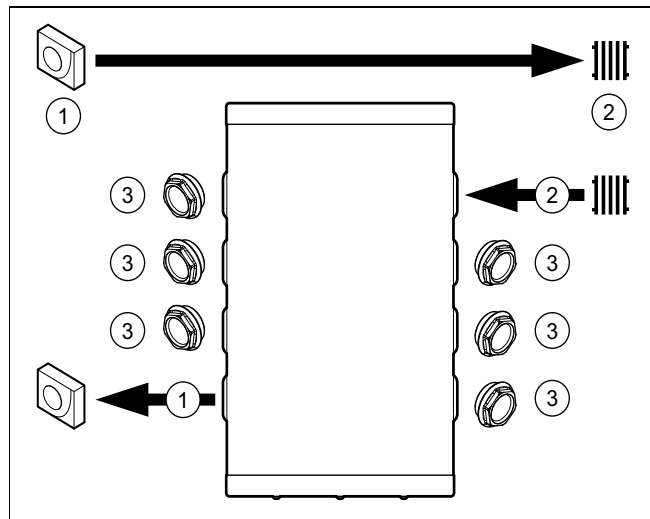
- | | | | |
|---|----------------|---|-------------------------|
| 1 | Bomba de calor | 3 | Circuito de calefacción |
| 2 | Caldera | 4 | Tapón |

5.1.2.2 Caso n.º 2



- | | |
|---|-------------------------|
| 1 | Bomba de calor |
| 2 | Circuito de calefacción |
| 3 | Tapón |

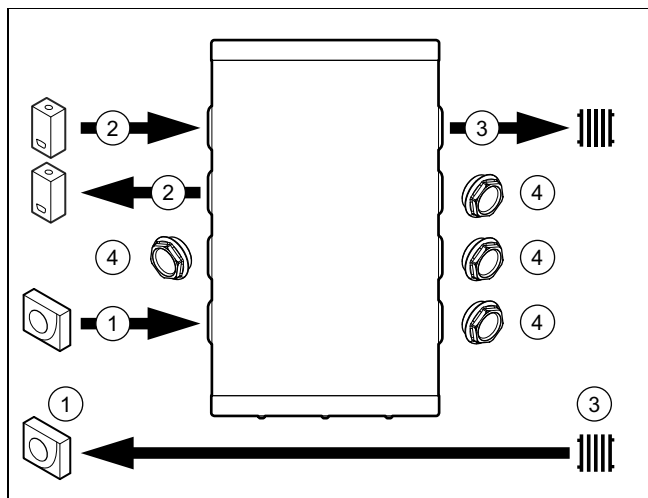
5.1.2.3 Caso n.º 3



- | | |
|---|-------------------------|
| 1 | Bomba de calor |
| 2 | Circuito de calefacción |
| 3 | Tapón |

6 Puesta en marcha

5.1.2.4 Caso n.º 4



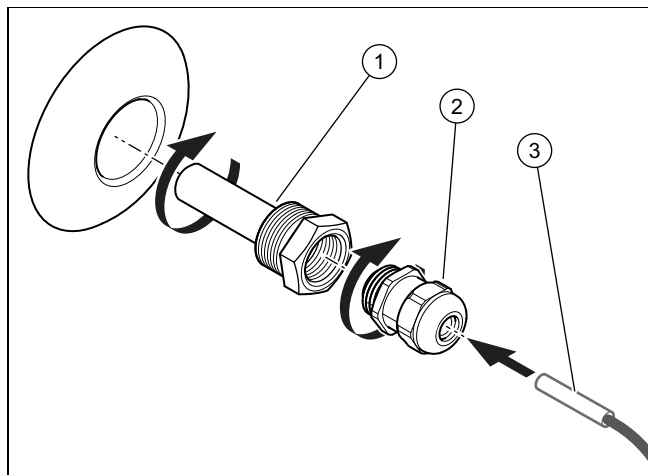
- | | | | |
|---|----------------|---|-------------------------|
| 1 | Bomba de calor | 3 | Circuito de calefacción |
| 2 | Caldera | 4 | Tapón |

5.2 Cablear



Indicación

Si no ha recibido el sensor de temperatura, pídale por separado.



1. Enrosque el tubo de sonda (1) en el acumulador.
2. Enrosque el prensaestopas (2) en el tubo de sonda (1).
3. Utilice grasa conductiva para insertar el sensor de temperatura (3) en el tubo de sonda (1).

Validez: VNR 200 B

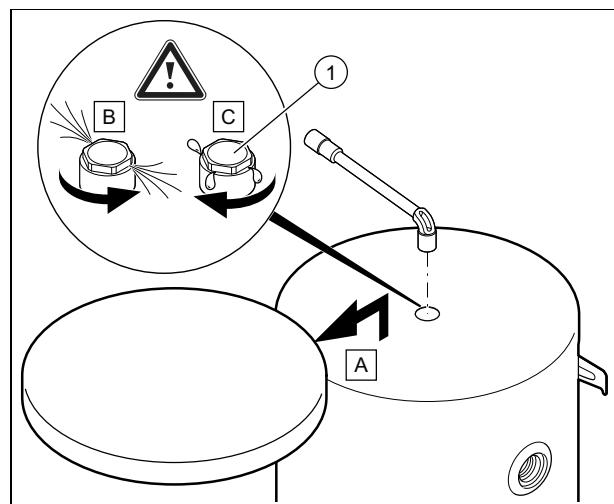
- Para garantizar la estanqueidad del acumulador, instale en principio los 2 tubos de sonda aunque solo utilice un sensor de temperatura.

6 Puesta en marcha

1. Para el llenado, respete las instrucciones de instalación de los generadores de calentamiento.
2. Asegúrese de que las conexiones hidráulicas y eléctricas se han realizado correctamente.
3. Compruebe que todas las conexiones son estancas.
4. Purgue su instalación de calefacción.

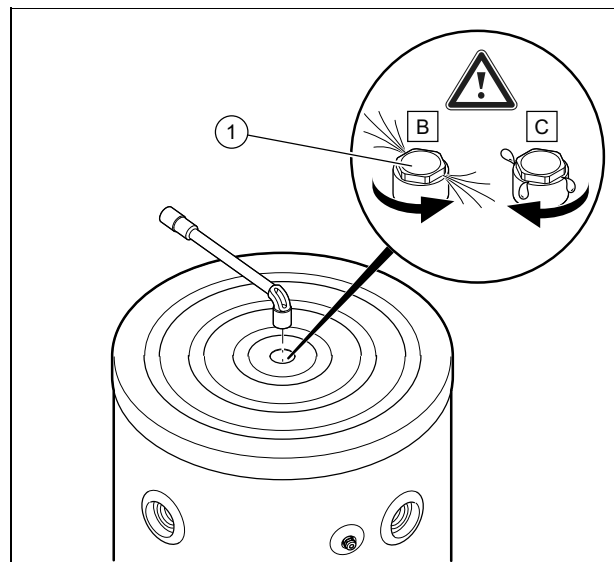
6.1 Purgado del producto

Validez: VNR 100 M



- Abra la válvula de purgado (1) cuando llene el circuito de calefacción con agua.

Validez: VNR 200 B



- Abra la válvula de purgado (1) cuando llene el circuito de calefacción con agua.

1. Cierre la válvula de purgado en cuanto salga agua (si es necesario, repita esta operación varias veces).
2. Compruebe que la unión del decantador de aire está cerrada herméticamente.

6.2 Aislamiento térmico del producto

El producto cuenta con un revestimiento de aislamiento térmico.

El intercambio térmico en las tomas de agua y los tapones será considerable si no cuentan con un aislamiento térmico.

En el modo calefacción, este intercambio térmico provoca una disminución de la potencia y un descenso del nivel de temperatura.



Indicación

En el modo refrigeración, este intercambio térmico provoca una disminución de la potencia del sistema y un aumento del nivel de temperatura, lo que a su vez provoca una mayor condensación.

- ▶ Aísle térmicamente las tomas de agua, los tapones en la salida del acumulador y todos los demás conductos para limitar el intercambio térmico y reducir así el riesgo de condensación.

7 Entrega del aparato al usuario

- ▶ Aclare al usuario todas las dudas que pueda tener al finalizar la instalación.

8 Adquisición de piezas de repuesto

Los repuestos originales del producto están certificados de acuerdo con la comprobación de conformidad del fabricante. Si durante la reparación o el mantenimiento emplea piezas no certificadas o autorizadas, el certificado de conformidad del producto perderá su validez y no se corresponderá con las normas actuales.

Recomendamos encarecidamente la utilización de piezas de repuesto originales del fabricante, ya que con ello, se garantiza un funcionamiento correcto y seguro del producto. Para recibir información sobre las piezas de repuesto originales, diríjase a la dirección de contacto que aparece en la página trasera de las presentes instrucciones.

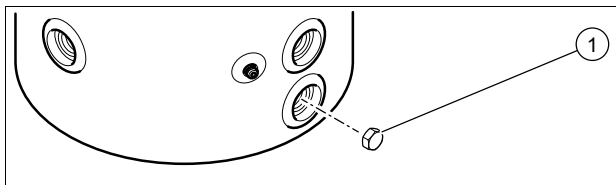
- ▶ Si necesita piezas de repuesto para el mantenimiento o la reparación, utilice exclusivamente piezas de repuesto autorizadas.

9 Vaciado del producto

Validez: VNR 100 M

- ▶ Purgue el producto por la conexión hidráulica más baja del acumulador.

Validez: VNR 200 B



- ▶ Desenrosque el tapón (1) para purgar el producto.

10 Puesta fuera de servicio definitiva

1. Vacíe el aparato.
2. Desmante el producto.
3. Recicle el producto, incluidos los componentes, o llévelo a un centro adecuado de recogida.

11 Reciclaje y eliminación

- ▶ Encargue la eliminación del embalaje al profesional autorizado que ha llevado a cabo la instalación del producto.



Si el producto está identificado con este símbolo:

- ▶ En ese caso, no deseche el producto junto con los residuos domésticos.
- ▶ En lugar de ello, hágalo llegar a un punto de recogida de residuos de aparatos eléctricos o electrónicos usados.



Si el producto tiene pilas marcadas con este símbolo, significa que estas pueden contener sustancias nocivas para la salud y el medio ambiente.

- ▶ En tal caso, deberá desechar las pilas en un punto de recogida de pilas.

12 Garantía y servicio de atención al cliente

12.1 Garantía

Consulte la información relativa a la garantía del fabricante en la dirección de contacto indicada al dorso.

12.2 Servicio de Asistencia Técnica

Los datos de contacto de nuestro Servicio de Asistencia Técnica se encuentran al dorso o en nuestro sitio web.

Anexo

Anexo

A Datos técnicos

Datos técnicos

	VNR 100 M	VNR 200 B
Contenido nominal	101 l	202 l
Diámetro exterior del acumulador	550 mm	600 mm
Altura del acumulador	932 mm	1.202 mm
Peso neto	34 kg	44 kg
Peso lleno de agua	135 kg	246 kg
Material del acumulador y de las conexiones	Acero	Acero
Rango de presión de agua	0,1 ... 0,3 MPa (1,0 ... 3,0 bar)	0,1 ... 0,3 MPa (1,0 ... 3,0 bar)
Temperatura de servicio máxima	95 °C	95 °C
Diámetro de las conexiones hidráulicas	G1" 1/2	G1" 1/2
Diámetro del tubo de sonda	G1/2	G1/2

Notice d'installation et de maintenance

Sommaire

1	Sécurité.....	24
1.1	Mises en garde relatives aux opérations	24
1.2	Utilisation conforme	24
1.3	Consignes générales de sécurité	24
1.4	Prescriptions (directives, lois, normes).....	25
2	Remarques relatives à la documentation.....	26
2.1	Respect des documents complémentaires applicables.....	26
2.2	Conservation des documents	26
2.3	Validité de la notice.....	26
3	Description du produit	26
3.1	Structure du produit	26
3.2	Indications sur la plaque signalétique.....	26
3.3	Numéro de série	26
3.4	Marquage CE.....	26
4	Montage	26
4.1	Déballage.....	27
4.2	Contrôle du contenu de la livraison	27
4.3	Dimensions du produit et des raccords	27
4.4	Distances minimales.....	28
4.5	Distance par rapport aux parties inflammables.....	28
4.6	Respect des exigences relatives au choix de l'emplacement du produit	28
4.7	Suspension du produit.....	28
4.8	Pose du produit.....	29
5	Installation.....	29
5.1	Installation hydraulique.....	29
5.2	Câblage	31
6	Mise en fonctionnement.....	31
6.1	Purge du produit	31
6.2	Isolation thermique du produit	32
7	Remise du produit à l'utilisateur	32
8	Approvisionnement en pièces de rechange.....	32
9	Vidange du produit.....	32
10	Mise hors service définitive.....	32
11	Recyclage et mise au rebut	32
12	Garantie et service après-vente	32
12.1	Garantie	32
12.2	Service client	32
Annexe	33
A	Caractéristiques techniques	33

1 Sécurité



1 Sécurité

1.1 Mises en garde relatives aux opérations

Classification des mises en garde liées aux manipulations

Les mises en garde relatives aux manipulations sont graduées à l'aide de symboles associés à des mots-indicateurs, qui signalent le niveau de gravité du risque encouru.

Symboles de mise en garde et mots-indicateurs



Danger !

Danger de mort immédiat ou risque de blessures graves



Danger !

Danger de mort par électrocution



Avertissement !

Risque de blessures légères



Attention !

Risque de dommages matériels ou de menaces pour l'environnement

1.2 Utilisation conforme

Une utilisation incorrecte ou non conforme peut présenter un danger pour la vie et la santé de l'utilisateur ou d'un tiers, mais aussi endommager l'appareil et d'autres biens matériels.

Ce produit est destiné à être utilisé comme bouteille casse pression et permet l'intégration de deux générateurs de chauffage.

L'utilisation conforme suppose :

- le respect des notices d'utilisation, d'installation et de maintenance du produit ainsi que des autres composants de l'installation
- une installation et un montage conformes aux critères d'homologation du produit et du système
- le respect de toutes les conditions d'inspection et de maintenance qui figurent dans les notices.

L'utilisation conforme de l'appareil suppose, en outre, une installation conforme au code IP.

Toute utilisation autre que celle décrite dans la présente notice ou au-delà du cadre sti-

pulé dans la notice sera considérée comme non conforme. Toute utilisation directement commerciale et industrielle sera également considérée comme non conforme.

Attention !

Toute utilisation abusive est interdite.

1.3 Consignes générales de sécurité

1.3.1 Danger en cas de qualification insuffisante

Les opérations suivantes ne peuvent être effectuées que par des professionnels suffisamment qualifiés :

- Montage
 - Démontage
 - Installation
 - Mise en service
 - Inspection et maintenance
 - Réparation
 - Mise hors service
- ▶ Conformez-vous systématiquement à l'état de la technique.

1.3.2 Risque de brûlures ou d'ébouillement au contact des composants chauds

- ▶ Attendez que ces composants aient refroidi avant d'intervenir dessus.

1.3.3 Danger de mort en cas d'omission de dispositif de sécurité

Les schémas contenus dans ce document ne présentent pas tous les dispositifs de sécurité requis pour une installation appropriée.

- ▶ Équipez l'installation des dispositifs de sécurité nécessaires.
- ▶ Respectez les législations, normes et directives nationales et internationales en vigueur.

1.3.4 Risque de blessures sous l'effet du poids élevé du produit

- ▶ Sollicitez l'aide d'au moins une autre personne pour transporter le produit.





1.3.5 Risque de dommages matériels sous l'effet du gel

- ▶ N'installez pas le produit dans une pièce exposée à un risque de gel.

1.3.6 Risque de dommages matériels en cas d'outillage inadapté

- ▶ Servez-vous d'un outil approprié.

1.4 Prescriptions (directives, lois, normes)

- ▶ Veuillez respecter les prescriptions, normes, directives et lois en vigueur dans le pays.



2 Remarques relatives à la documentation

2 Remarques relatives à la documentation

2.1 Respect des documents complémentaires applicables

- ▶ Conformez-vous impérativement à toutes les notices d'utilisation et d'installation qui accompagnent les composants de l'installation.

2.2 Conservation des documents

- ▶ Remettez cette notice et l'ensemble des documents complémentaires applicables à l'utilisateur.

2.3 Validité de la notice

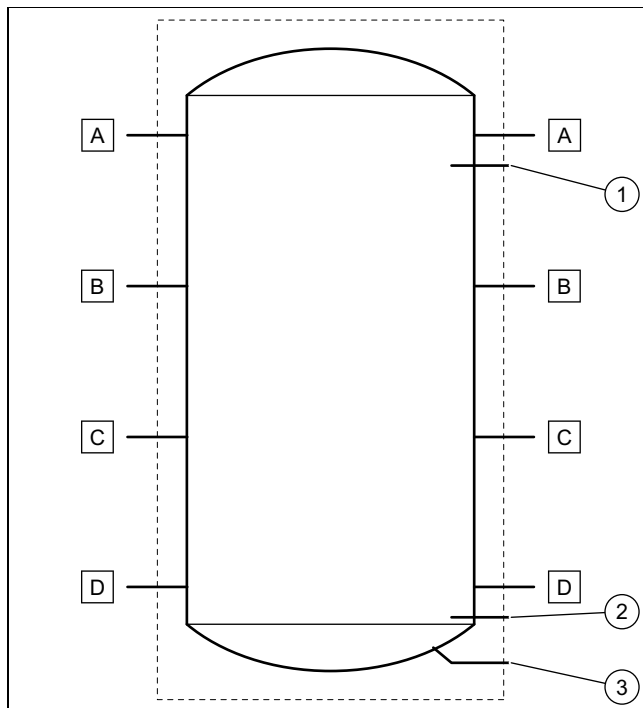
Cette notice s'applique exclusivement à :

Produit - référence d'article

VNR 100 M	0010021454
VNR 200 B	0010021455

3 Description du produit

3.1 Structure du produit



- | | | | |
|---|--|---|-----------------------------|
| 1 | Doigt de gant pour capteur de température en position haute | A | Raccord hydraulique G1" 1/2 |
| 2 | Doigt de gant pour capteur de température en position basse (seulement sur le modèle 200L) | B | Raccord hydraulique G1" 1/2 |
| 3 | Raccord de vidange G3/4 (seulement sur le modèle 200L) | C | Raccord hydraulique G1" 1/2 |
| | | D | Raccord hydraulique G1" 1/2 |

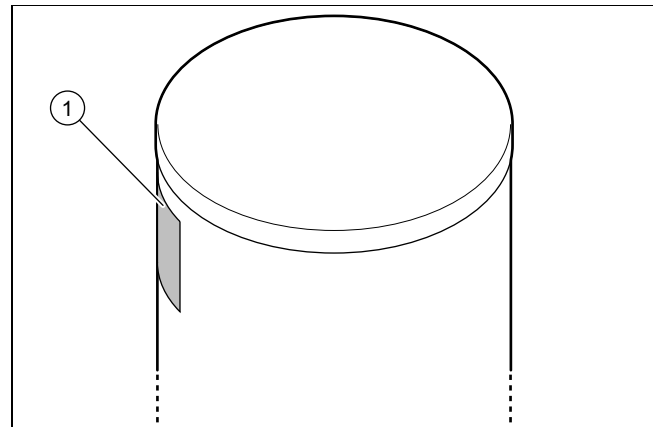
3.2 Indications sur la plaque signalétique

La plaque signalétique comporte les éléments suivants :

Abréviation/symbole	Description
N° de série	Nom commercial et numéro de série du produit
"XX" kg	Poids net
"XX" L	Capacité totale du ballon
"XX" mPa	Pression maximum de service du ballon
"XX" °C	Température maximum de service du ballon

3.3 Numéro de série

Emplacement de la plaque signalétique :



Le modèle et le numéro de série figurent sur la plaque signalétique (1).

3.4 Marquage CE



Le marquage CE atteste que les appareils sont conformes aux exigences élémentaires des directives applicables, conformément à la plaque signalétique.

La déclaration de conformité est disponible chez le fabricant.

4 Montage

Toutes les dimensions des illustrations sont exprimées en millimètres (mm).

4.1 Déballage

1. Retirez le produit de son emballage.
2. Retirez le film de protection de tous les composants du produit.

4.2 Contrôle du contenu de la livraison

- Vérifiez le contenu du colis.

Validité: VNR 100 M

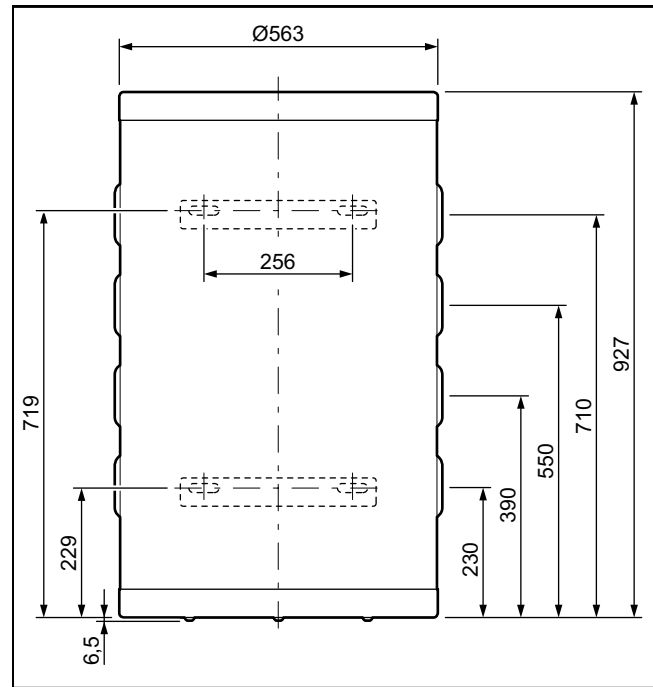
Quantité	Désignation
1	Ballon tampon
1	Sachet contenant 3 pieds, 3 rondelles et 6 écrous
2	Patte de fixation murale
4	Boulon pour fixer le support mural sur le ballon
1	Couvercle inférieur à installer lorsque le ballon est fixé au mur
3	Boulon pour fixer le couvercle, rondelle, cache pour boulon
1	Doigt de gant
1	Presse-étoupe
6	Bouchon G1"1/2 + joint
1	Lot de documentation

Validité: VNR 200 B

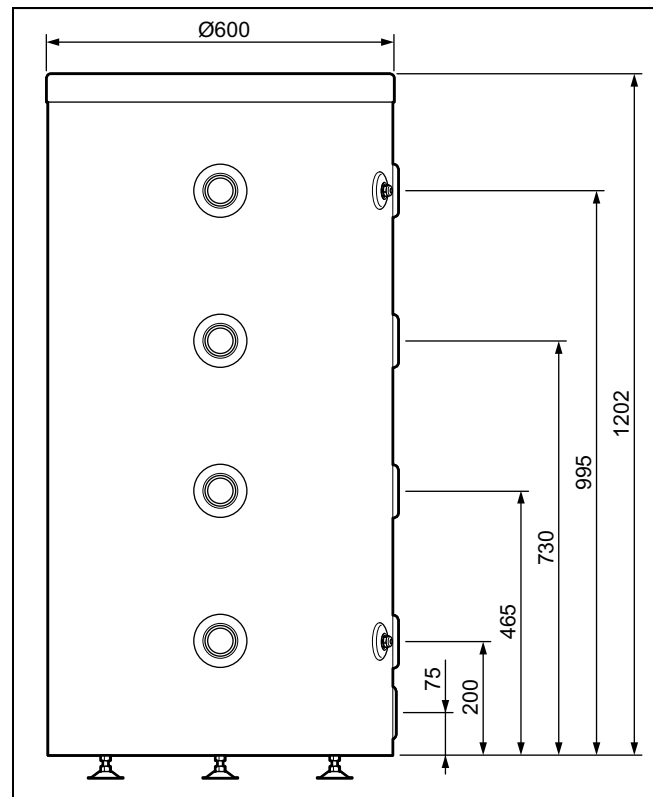
Quantité	Désignation
1	Ballon tampon
1	Sachet contenant 3 pieds, 3 rondelles et 6 écrous
2	Doigt de gant
2	Presse-étoupe
6	Bouchon G1"1/2 + joint
1	Bouchon G3/4 pour la vidange du ballon
1	Lot de documentation

4.3 Dimensions du produit et des raccords

4.3.1 Ballon 100 litres

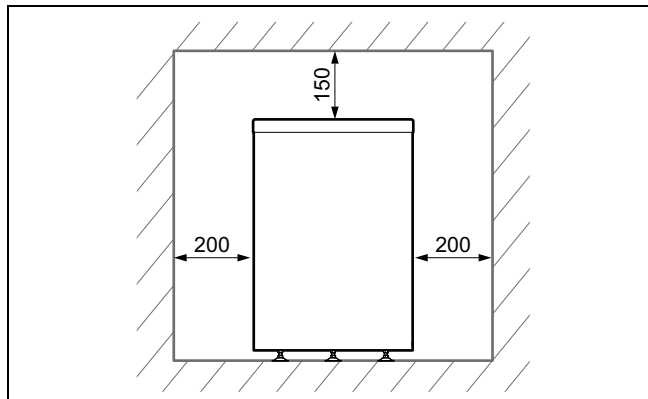


4.3.2 Ballon 200 litres



4 Montage

4.4 Distances minimales



- ▶ Respectez les distances indiquées sur le plan.
- ▶ Assurez-vous que les raccordements à l'alimentation en eau sont accessibles pour être vérifiés.

Des dégagements supplémentaires autour du produit peuvent présenter un avantage pour son installation et son entretien.

4.5 Distance par rapport aux parties inflammables

- ▶ Assurez-vous qu'aucune pièce susceptible de s'enflammer facilement ne se trouve au contact direct des composants, car ceux-ci peuvent atteindre une température supérieure à 80 °C.
- ▶ Veillez à conserver une distance minimum entre les pièces facilement inflammables et les surfaces chaudes.
 - Distance minimale: 200 mm

4.6 Respect des exigences relatives au choix de l'emplacement du produit

- ▶ Assurez-vous que la pièce où est installé le produit n'atteigne pas la température ambiante maximale recommandée.
 - Température ambiante recommandée: 20 °C
- ▶ N'installez pas le produit au-dessus d'un autre produit qui pourrait l'endommager (par exemple, au-dessus d'une cuisinière susceptible de dégager de la vapeur et des graisses) ou dans une pièce fortement chargée en poussière ou dans une atmosphère corrosive.
- ▶ N'installez pas le produit sous un produit susceptible de fuir.
- ▶ Assurez-vous que la pièce où vous souhaitez installer le produit est suffisamment protégée contre le gel.

4.7 Suspension du produit

Validité: VNR 100 M



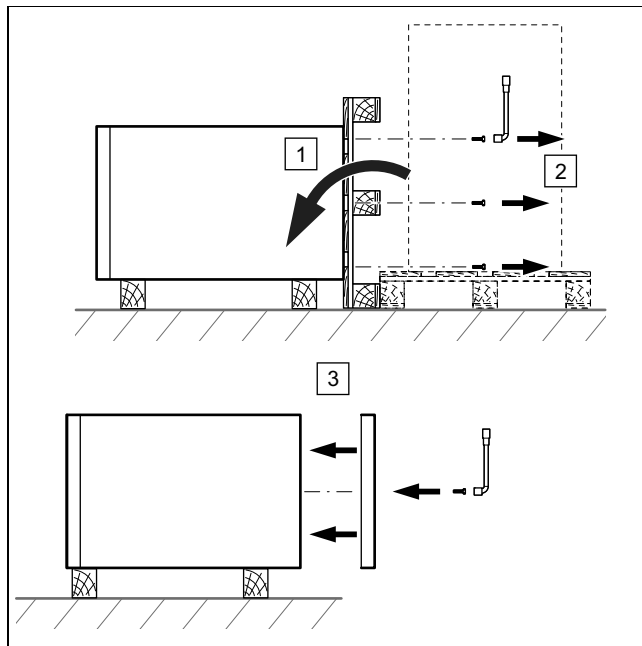
Attention ! Risque de blessures par basculement du produit !

Le risque de basculement du produit ne peut être exclu tant que celui-ci n'est pas correctement fixé au mur.

- ▶ Fixez le produit au mur par les 4 points de fixation.

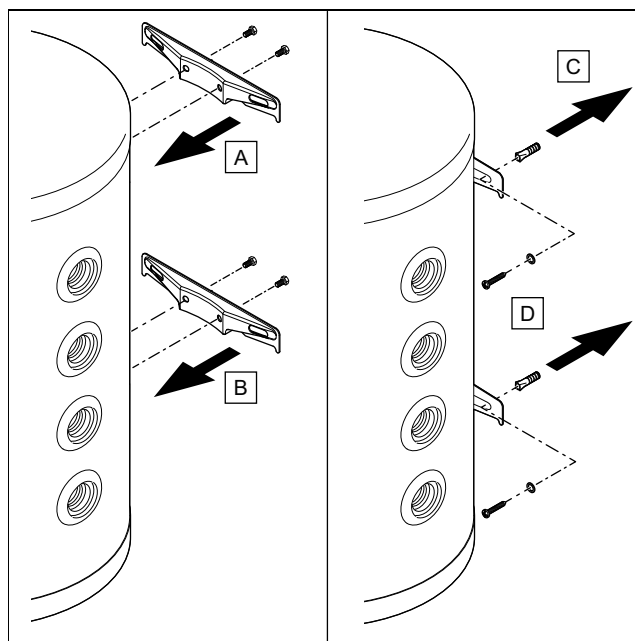
- ▶ Vérifiez le serrage des écrous. Après le serrage, les tiges filetées doivent dépasser des écrous.

1. Vérifiez que le mur est suffisamment résistant pour supporter le poids du ballon rempli.
 - Poids rempli en eau: 135 kg
2. Vérifiez la compatibilité des accessoires de fixation fournis avec la nature du mur.



3. Retirez les vis de fixation du ballon sous la palette.
4. Fixez le capot inférieur sous le ballon.

Conditions: Résistance du mur suffisante, matériel de fixation adapté au mur



- ▶ Installez les pattes de fixation murales sur le ballon.
- ▶ Fixez le ballon au mur.

Conditions: Résistance du mur insuffisante

- ▶ Veillez à ce que le dispositif de suspension utilisé sur place soit suffisamment résistant. Vous pouvez utiliser des poteaux ou un parement (doublage).

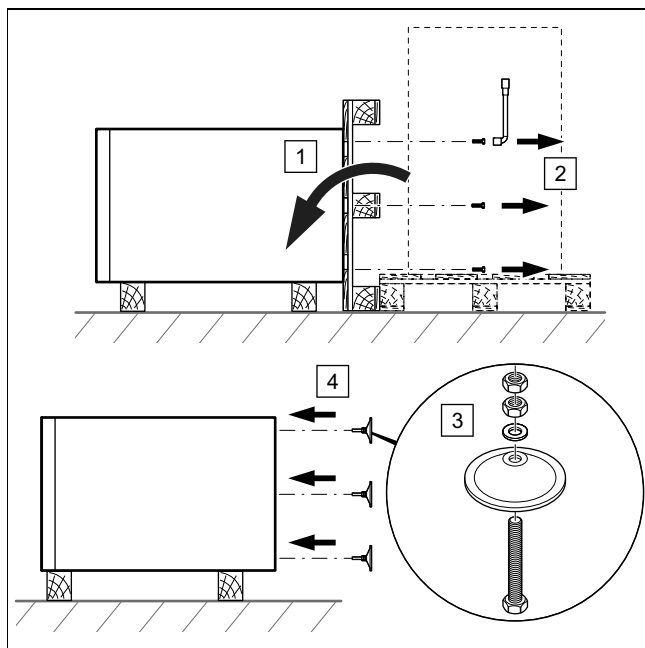
4.8 Pose du produit

Validité: VNR 100 M

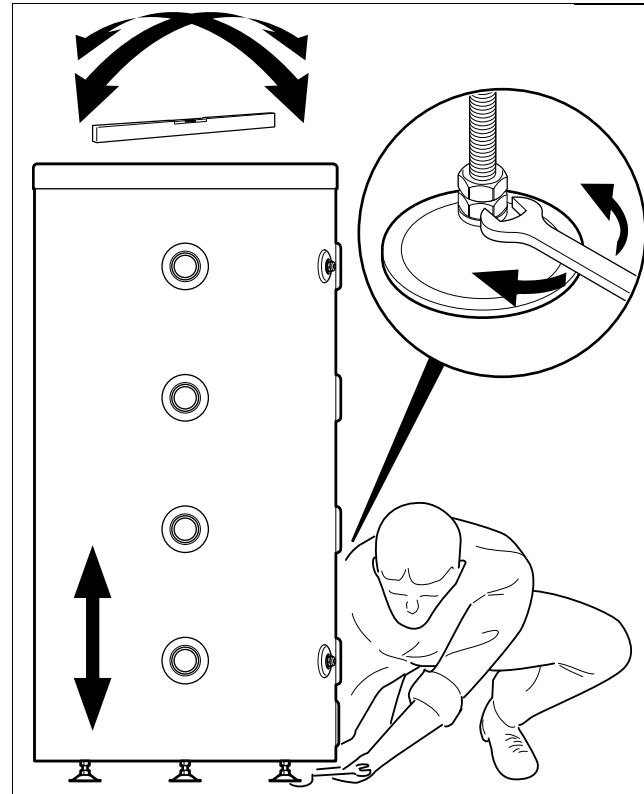
OU VNR 200 B

1. Au moment de sélectionner l'emplacement d'installation, tenez compte du poids du ballon rempli et de la capacité de charge du sol.

Poids rempli en eau	
Validité: VNR 100 M	135 kg
Validité: VNR 200 B	246 kg



2. Retirez les vis de fixation du ballon sous la palette.
3. Installez les 3 pieds livrés sous le ballon.



4. Mettez le produit de niveau à l'aide des pieds réglables, en vous aidant d'un niveau à bulle.

5 Installation

5.1 Installation hydraulique

5.1.1 Raccordement hydraulique



Attention !

Risque de dégâts matériels en présence de résidus dans les canalisations !

Les résidus de soudure, les restes de joints, les salissures ou les autres dépôts présents dans les canalisations risquent d'endommager le produit.

- ▶ Rincez soigneusement l'installation de chauffage avant de procéder au montage du produit.



Attention !

Risque de dommage provoqué par le transfert thermique au moment du brasage.

La chaleur transmise pendant le soudage peut endommager le polypropylène (expansé) qui entoure le produit, ainsi que les joints des pièces de raccordement.

- ▶ Protégez le revêtement isolant du produit.
- ▶ Ne soudez pas les pièces de raccordement si celles-ci sont vissées au produit.

5 Installation



Attention !

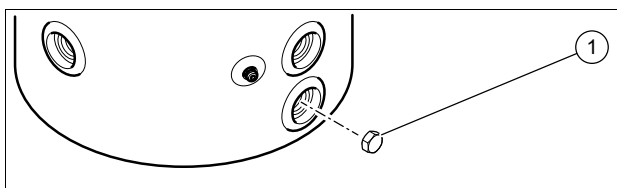
Risque de dommages matériels sous l'effet de la corrosion

Si les tubes en plastique ne sont pas anti-diffusion, l'air risque de s'infiltrer dans l'eau de chauffage de l'installation. La présence d'air dans l'eau de chauffage risque de provoquer un phénomène de corrosion dans le circuit générateur de chaleur et le produit.

- ▶ Si vous utilisez des tubes en plastique qui ne sont pas anti-diffusion dans l'installation de chauffage, faites en sorte que l'air ne puisse pas s'infiltrer dans le circuit générateur de chaleur.

1. Prévoyez un robinet de vidange au point le plus bas de l'installation.
2. En fonction de votre installation, connectez les circuits comme indiqué sur les schémas ci-après.

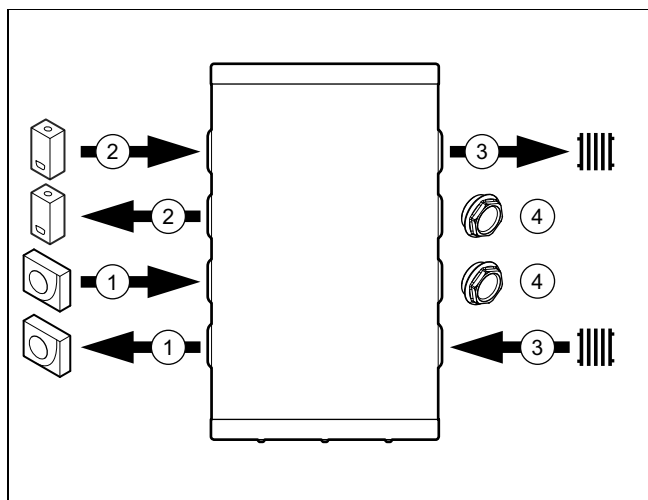
Validité: VNR 200 B



- ▶ Connectez un robinet de vidange au raccord de vidange du ballon.
- ▶ Si vous n'installez pas de robinet de vidange, alors installez le bouchon de vidange (1) pour assurer l'étanchéité du ballon.

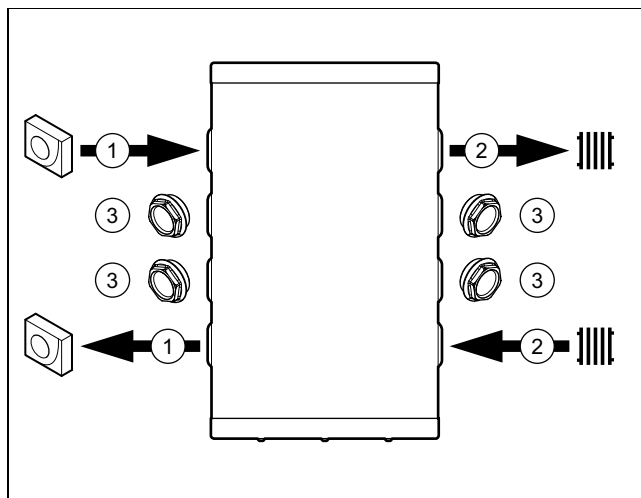
5.1.2 Schémas de raccordement hydraulique

5.1.2.1 Cas n° 1



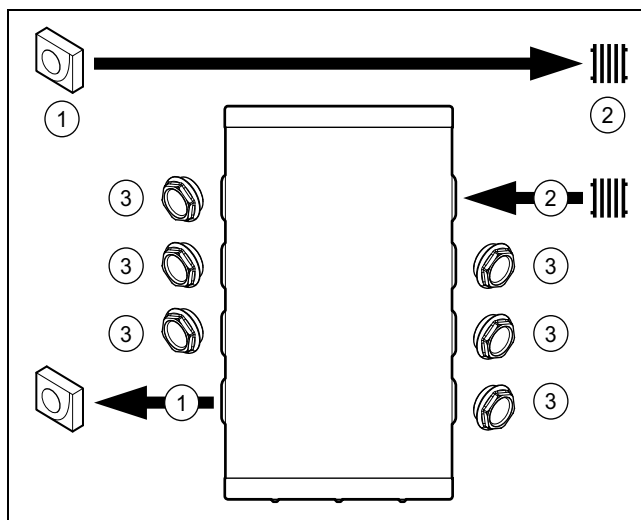
- | | | | |
|---|------------------------|---|-------------------|
| 1 | Pompe à chaleur | 3 | Circuit chauffage |
| 2 | produit chauffage seul | 4 | Bouchon |

5.1.2.2 Cas n°2



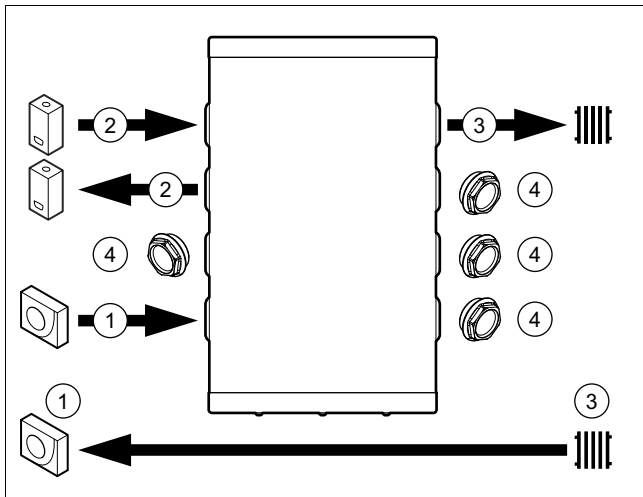
- | | |
|---|-------------------|
| 1 | Pompe à chaleur |
| 2 | Circuit chauffage |
| 3 | Bouchon |

5.1.2.3 Cas n°3



- | | |
|---|-------------------|
| 1 | Pompe à chaleur |
| 2 | Circuit chauffage |
| 3 | Bouchon |

5.1.2.4 Cas n° 4



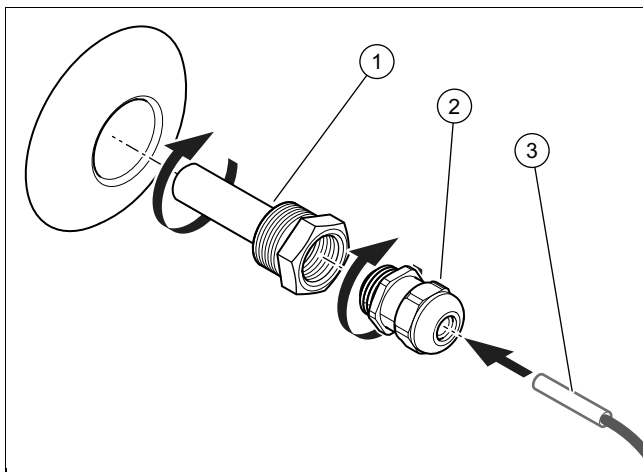
- | | | | |
|---|------------------------|---|-------------------|
| 1 | Pompe à chaleur | 3 | Circuit chauffage |
| 2 | produit chauffage seul | 4 | Bouchon |

5.2 Câblage



Remarque

Le capteur de température n'est pas fourni, il doit être commandé séparément.



1. Vissez le doigt de gant (1) dans la ballon.
2. Vissez le presse-étoupe (2) dans le doigt de gant (1).
3. Utilisez une graisse thermique pour insérer le capteur de température (3) dans le doigt de gant (1).

Validité: VNR 200 B

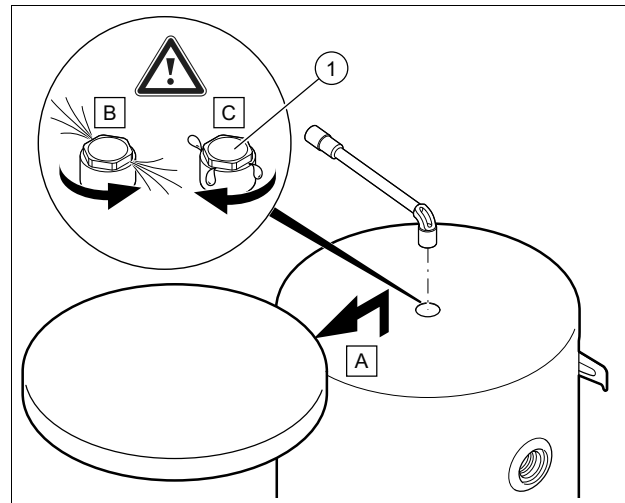
- Pour assurer l'étanchéité du ballon, installez les 2 doigts de gant même si un seul capteur de température est utilisé.

6 Mise en fonctionnement

1. Pour le remplissage, reportez-vous à la notice d'installation des générateurs de chauffage.
2. Vérifiez que les raccordements hydrauliques et électriques sont réalisés.
3. Vérifiez l'étanchéité des raccordements.
4. Purgez votre installation de chauffage.

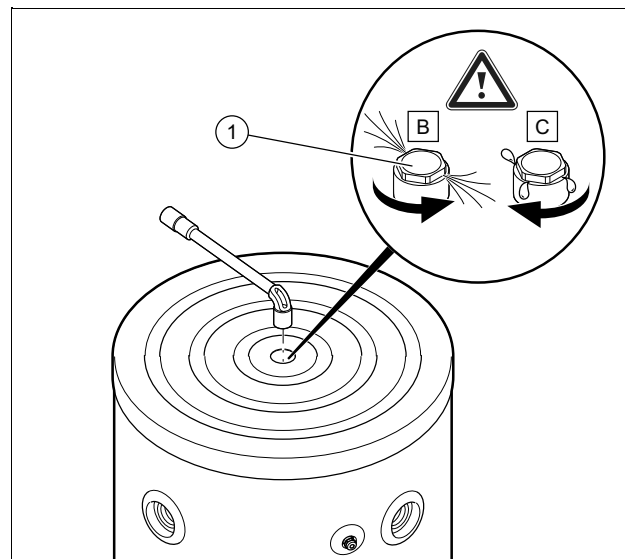
6.1 Purge du produit

Validité: VNR 100 M



- Ouvrez le purgeur (1) lors du remplissage en eau du circuit chauffage.

Validité: VNR 200 B



- Ouvrez le purgeur (1) lors du remplissage en eau du circuit chauffage.

1. Refermez le purgeur dès qu'il y a un écoulement d'eau (répétez plusieurs fois l'opération si nécessaire).
2. Assurez-vous que la connexion servant de purgeur d'air est étanche.

7 Remise du produit à l'utilisateur

6.2 Isolation thermique du produit

L'isolation thermique du produit est assurée par son revêtement isolant.

Des échanges thermiques non négligeables vont apparaître au niveau des connexions hydrauliques et des bouchons s'ils ne sont pas isolés.

En mode chauffage, les échanges thermiques vont réduire les performances du système et abaisser le niveau de température.



Remarque

En mode rafraîchissement, les échanges thermiques vont réduire les performances du système et augmenter le niveau de température, ce qui va entraîner une formation de condensation importante.

- Pour limiter les échanges thermiques et éviter le risque de condensation, isolez thermiquement les connexions hydrauliques, les bouchons en sortie du ballon et toute la tuyauterie apparente.

7 Remise du produit à l'utilisateur

- Répondez à toutes les questions de l'utilisateur à l'issue de l'installation.

8 Approvisionnement en pièces de rechange

Les pièces d'origine du produit ont été homologuées par le fabricant dans le cadre des tests de conformité. Si vous utilisez des pièces qui ne sont pas certifiées ou homologuées à des fins de maintenance ou de réparation, le produit risque de ne plus être conforme, et donc de ne plus répondre aux normes en vigueur.

Nous recommandons donc expressément d'utiliser les pièces de rechange originales du fabricant afin de garantir un fonctionnement sûr et fiable du produit. Pour toute information sur les pièces de rechange originales, reportez-vous aux coordonnées qui figurent au dos de la présente notice.

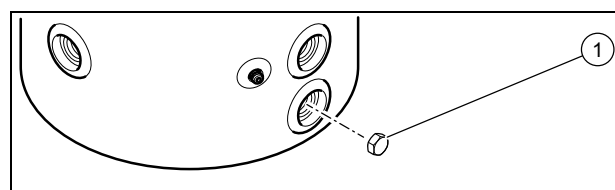
- Utilisez exclusivement des pièces de rechange originales spécialement homologuées pour le produit dans le cadre de la maintenance ou la réparation.

9 Vidange du produit

Validité: VNR 100 M

- Utilisez le raccord hydraulique le plus bas du ballon pour vidanger le produit.

Validité: VNR 200 B



- Dévissez le bouchon (1) pour vidanger le produit.

10 Mise hors service définitive

1. Vidangez le produit.
2. Démontez le produit.
3. Recyclez ou déposez le produit ainsi que ses composants.

11 Recyclage et mise au rebut

- Confiez la mise au rebut de l'emballage à l'installateur spécialisé qui a installé le produit.



Si le produit porte ce symbole :

- Dans ce cas, ne jetez pas le produit avec les ordures ménagères.
- Éliminez le produit auprès d'un point de collecte d'équipements électriques et électroniques usagés.



Si le produit renferme des piles qui portent ce symbole, cela signifie que les piles peuvent contenir des substances nocives ou polluantes.

- Dans ce cas, déposez les piles dans un point de collecte de piles usagées.

12 Garantie et service après-vente

12.1 Garantie

Pour obtenir des informations concernant la garantie constructeur, veuillez contacter l'adresse indiquée au verso.

12.2 Service client

Les coordonnées de notre service client sont indiquées au verso ou sur notre site Internet.

Annexe

A Caractéristiques techniques

Caractéristiques techniques

	VNR 100 M	VNR 200 B
Capacité nominale	101 l	202 l
Diamètre extérieur du ballon	550 mm	600 mm
Hauteur du ballon	932 mm	1.202 mm
Poids net	34 kg	44 kg
Poids rempli en eau	135 kg	246 kg
Matériau du ballon et des connexions	Acier	Acier
Plage de pression d'eau	0,1 ... 0,3 MPa (1,0 ... 3,0 bar)	0,1 ... 0,3 MPa (1,0 ... 3,0 bar)
Température de service maximum	95 °C	95 °C
Diamètre des connexions hydrauliques	G1" 1/2	G1" 1/2
Diamètre du doigt de gant	G1/2	G1/2

Inhoudsopgave

Installatie- en onderhoudshandleiding

Inhoudsopgave

1	Veiligheid	35
1.1	Waarschuwingen bij handelingen.....	35
1.2	Reglementair gebruik.....	35
1.3	Algemene veiligheidsinstructies	35
1.4	Voorschriften (richtlijnen, wetten, normen)	36
2	Aanwijzingen bij de documentatie	37
2.1	Aanvullend geldende documenten in acht nemen	37
2.2	Documenten bewaren	37
2.3	Geldigheid van de handleiding	37
3	Productbeschrijving	37
3.1	Productopbouw.....	37
3.2	Gegevens op het typeplaatje	37
3.3	Serienummer	37
3.4	CE-markering.....	37
4	Montage	37
4.1	Uitpakken.....	38
4.2	Leveringsomvang controleren	38
4.3	Afmetingen van het product en van de aansluitingen.....	38
4.4	Minimumafstanden	39
4.5	Afstand tot brandbare onderdelen	39
4.6	Eisen aan de opstellingsplaats van het product in acht nemen	39
4.7	Product ophangen	39
4.8	Neerzetten van het product	40
5	Installatie	40
5.1	Hydraulische installatie	40
5.2	Bekabelen.....	42
6	Ingebruikname	42
6.1	Product ontluchten.....	42
6.2	Warmte-isolatie van het product	43
7	Product aan gebruiker opleveren	43
8	Reserveonderdelen aankopen	43
9	Product leegmaken	43
10	Definitieve buitenbedrijfstelling	43
11	Recycling en afvoer	43
12	Garantie en klantendienst	43
12.1	Garantie	43
12.2	Serviceteam.....	43
	Bijlage	44
A	Technische gegevens	44



1 Veiligheid

1.1 Waarschuwingen bij handelingen

Classificatie van de waarschuwingen bij handelingen

De waarschuwingen bij handelingen zijn als volgt door waarschuwingstekens en signaalwoorden aangaande de ernst van het potentiële gevaar ingedeeld:

Waarschuwingstekens en signaalwoorden



Gevaar!

Direct levensgevaar of gevaar voor ernstig lichamelijk letsel



Gevaar!

Levensgevaar door een elektrische schok



Waarschuwing!

Gevaar voor licht lichamelijk letsel



Opgelet!

Kans op materiële schade of milieuschade

1.2 Reglementair gebruik

Er kan bij ondeskundig of oneigenlijk gebruik gevaar ontstaan voor lijf en leven van de gebruiker of derden resp. schade aan het product en andere voorwerpen.

Dit product is voor het gebruik als antihevelvoorziening bestemd en maakt de integratie van twee verwarmingsgeneratoren mogelijk.

Het reglementaire gebruik houdt in:

- het naleven van de bijgevoegde gebruiks-, installatie- en onderhoudshandleidingen van het product en van alle andere componenten van de installatie
- de installatie en montage conform de product- en systeemvergunning
- het naleven van alle in de handleidingen vermelde inspectie- en onderhoudsvoorwaarden.

Het gebruik volgens de voorschriften omvat bovendien de installatie conform de IP-code.

Een ander gebruik dan het in deze handleiding beschreven gebruik of een gebruik dat van het hier beschreven gebruik afwijkt, geldt als niet reglementair. Als niet reglementair gebruik geldt ook ieder direct commercieel of industrieel gebruik.

Attentie!

Ieder misbruik is verboden.

1.3 Algemene veiligheidsinstructies

1.3.1 Gevaar door ontoereikende kwalificatie

De volgende werkzaamheden mogen alleen vakmensen met voldoende kwalificaties uitvoeren:

- Montage
 - Demontage
 - Installatie
 - Ingebruikname
 - Inspectie en onderhoud
 - Reparatie
 - Buitenbedrijfstelling
- ▶ Ga te werk conform de actuele stand der techniek.

1.3.2 Verbrandingsgevaar door hete componenten

- ▶ Voer werkzaamheden aan deze onderdelen pas uit als deze zijn afgekoeld.

1.3.3 Levensgevaar door ontbrekende veiligheidsinrichtingen

De in dit document opgenomen schema's geven niet alle voor een deskundige installatie vereiste veiligheidsinrichtingen weer.

- ▶ Installeer de nodige veiligheidsinrichtingen in de installatie.
- ▶ Neem de betreffende nationale en internationale wetten, normen en richtlijnen in acht.

1.3.4 Verwondingsgevaar door hoog productgewicht

- ▶ Transporteer het product met minstens twee personen.

1.3.5 Gevaar voor materiële schade door vorst

- ▶ Installeer het product niet in ruimtes die aan vorst blootstaan.

1.3.6 Kans op materiële schade door ongeschikt gereedschap

- ▶ Gebruik geschikt gereedschap.





1 Veiligheid

1.4 Voorschriften (richtlijnen, wetten, normen)

- ▶ Neem de nationale voorschriften, normen, richtlijnen en wetten in acht.



2 Aanwijzingen bij de documentatie

2.1 Aanvullend geldende documenten in acht nemen

- ▶ Neem absoluut alle bedienings- en installatiehandleidingen die bij de componenten van de installatie worden meegeleverd in acht.

2.2 Documenten bewaren

- ▶ Gelieve deze handleiding alsook alle aanvullend geldende documenten aan de gebruiker van de installatie te geven.

2.3 Geldigheid van de handleiding

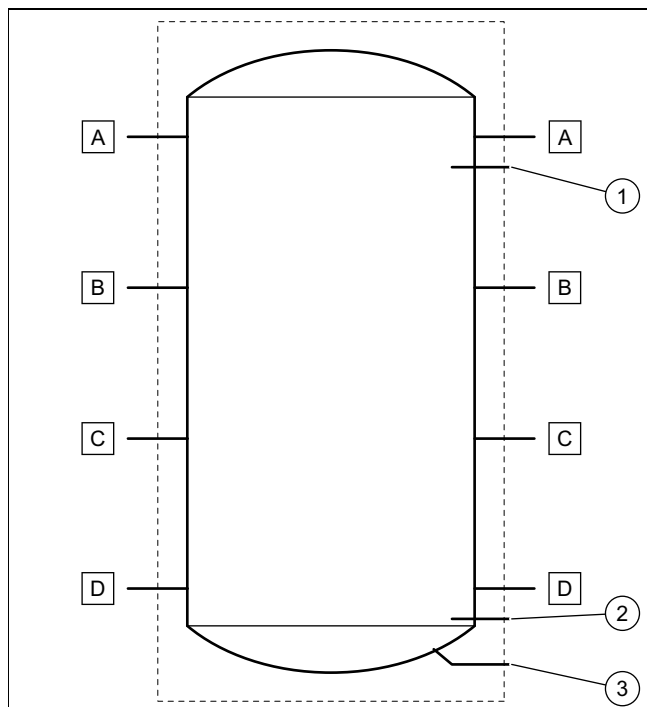
Deze handleiding geldt uitsluitend voor de volgende producten:

Productartikelnummer

VNR 100 M	0010021454
VNR 200 B	0010021455

3 Productbeschrijving

3.1 Productopbouw



- | | | | |
|---|--|---|----------------------------------|
| 1 | Voelerbuis voor de temperatuursensor boven | A | Hydraulische aansluiting G1" 1/2 |
| 2 | Voelerbuis voor de temperatuursensor onder (alleen bij het model 200L) | B | Hydraulische aansluiting G1" 1/2 |
| 3 | Aftapaansluiting G3/4 (alleen bij model 200L) | C | Hydraulische aansluiting G1" 1/2 |
| | | D | Hydraulische aansluiting G1" 1/2 |

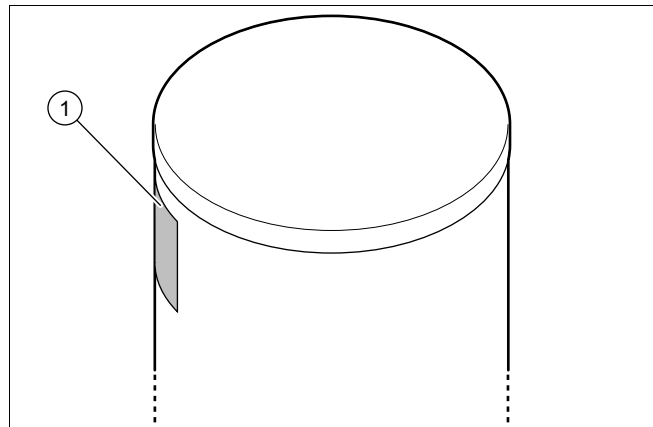
3.2 Gegevens op het typeplaatje

Het typeplaatje bevat volgende gegevens:

Afkortingen/symbolen	Beschrijving
Serie-nr.	Merknaam en serienummer van het product
"XX" kg	Nettogewicht
"XX" L	Boilerinhoud totaal
"XX" mPa	Maximale bedrijfsdruk van de boiler
"XX" °C	Maximale bedrijfstemperatuur van de boiler

3.3 Serienummer

Installatieplaats van het typeplaatje:



Model en serienummer staan op het typeplaatje (1).

3.4 CE-markering



Met de CE-markering wordt aangegeven dat de producten volgens het typeplaatje voldoen aan de fundamentele vereisten van de geldende richtlijnen.

De conformiteitsverklaring kan bij de fabrikant geraadpleegd worden.

4 Montage

Alle afmetingen op de afbeeldingen zijn in millimeter (mm) aangegeven.

4 Montage

4.1 Uitpakken

1. Haal het product uit de verpakking.
2. Verwijder de beschermfoliën van alle componenten van het product.

4.2 Leveringsomvang controleren

- Controleer de inhoud van het pakket.

Geldigheid: VNR 100 M

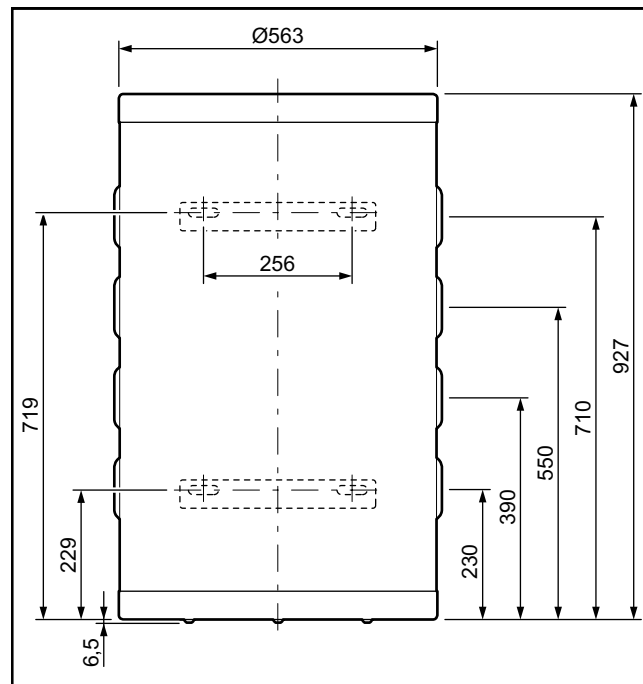
Aantal	Omschrijving
1	Buffervat
1	Zak met 3 voeten, 3 onderlegringen en 6 moeren
2	Wandbevestigingslijst
4	Bouten voor de bevestiging van de wandbevestigingslijst aan de boiler
1	Onderste afdekking die bij bevestiging van de boiler aan de wand aangebracht moet worden
3	Bouten ter bevestiging van de afdekking, onderlegring, afscherming van de bout
1	Dompelhuls
1	Pakkingbus
6	Stop G1"1/2 + afdichting
1	Documentaties

Geldigheid: VNR 200 B

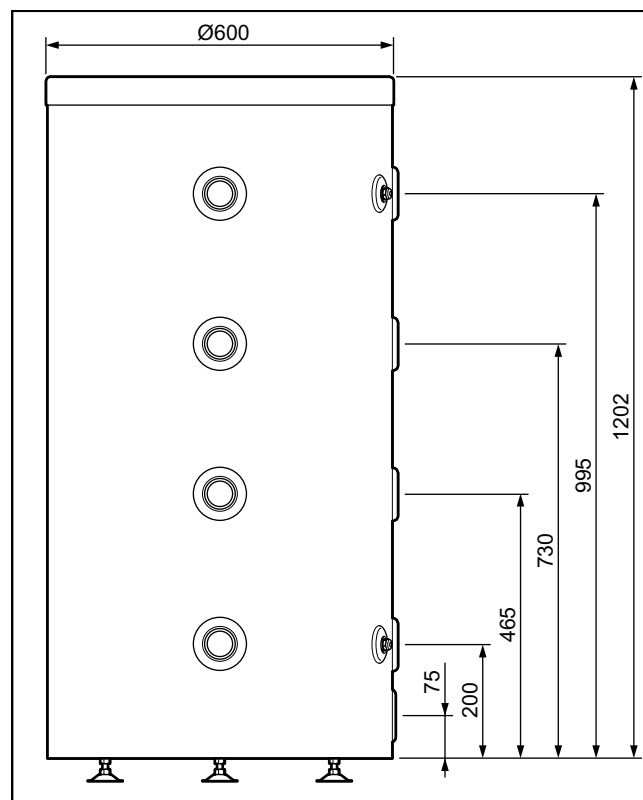
Hoeveelheid	Omschrijving
1	Buffervat
1	Zak met 3 voeten, 3 onderlegringen en 6 moeren
2	Dompelhuls
2	Pakkingbus
6	Stop G1"1/2 + afdichting
1	Stop G3/4 voor het legen van de boiler
1	Zakje met documentatie

4.3 Afmetingen van het product en van de aansluitingen

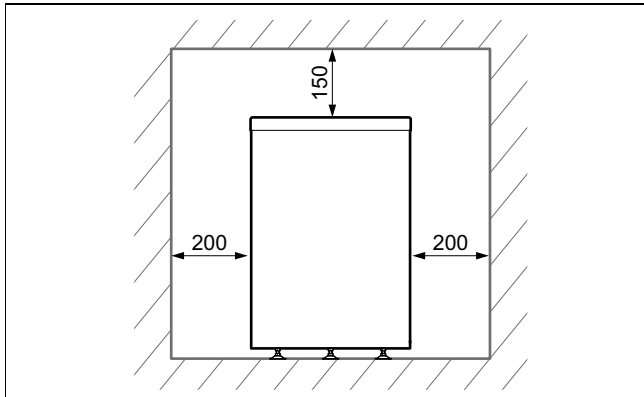
4.3.1 Boilers met 100 liter



4.3.2 Boilers met 200 liter



4.4 Minimumafstanden



- ▶ Neem de op het plan weergegeven afstanden in acht.
- ▶ Zorg ervoor dat de watervoorzieningsaansluitingen voor controles toegankelijk zijn.

Bijkomende vrije ruimte rond het product is nuttig voor de installatie en het onderhoud.

4.5 Afstand tot brandbare onderdelen

- ▶ Zorg ervoor dat er geen licht ontvlambare delen de componenten aanraken omdat deze temperaturen van meer dan 80 °C kunnen bereiken.
- ▶ Zorg voor een minimumafstand tussen de licht ontvlambare onderdelen en de hete componenten.
 - Minimumafstand: 200 mm

4.6 Eisen aan de opstellingsplaats van het product in acht nemen

- ▶ Controleer of de ruimte waarin het product opgesteld wordt, niet tot de maximaal aanbevolen kamertemperatuur opgewarmd wordt.
 - Aanbevolen kamertemperatuur: 20 °C
- ▶ Installeer het product niet boven een ander toestel dat het zou kunnen beschadigen (bijv. boven een fornuis met waterdamp en vrijkomend vet) of in een ruimte met veel stofbelasting of in een corrosieve omgeving.
- ▶ Installeer het product niet onder een toestel waarbij er vloeistoffen kunnen lekken.
- ▶ Controleer of de ruimte waarin het product opgesteld moet worden, voldoende tegen vorst beschermd is.

4.7 Product ophangen

Geldigheid: VNR 100 M

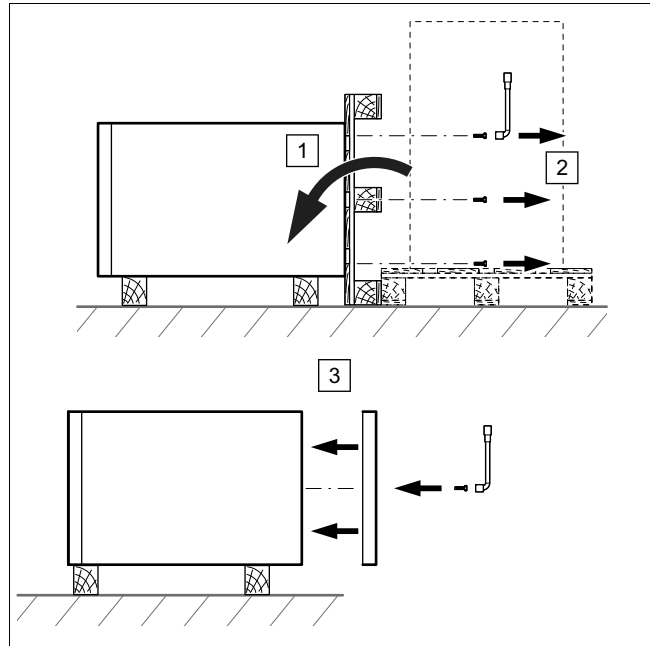


Opgelet! Gevaar voor verwondingen door kanteling van het product!

Zolang het product niet correct aan de wand is bevestigd, kan niet worden uitgesloten dat het product kantelt.

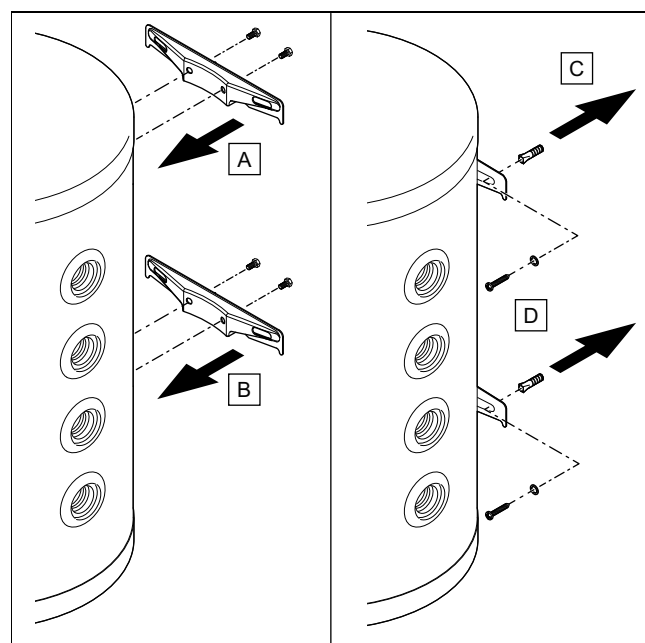
- ▶ Bevestig het product aan de hand van de 4 bevestigingspunten aan de wand.
- ▶ Controleer of de moeren correct zijn aangedraaid. Na het aandraaien moeten de stiftappen boven de moeren uitsteken.

1. Zorg ervoor dat de wand voldoende draagvermogen heeft om het gewicht van het gevulde product te kunnen dragen.
 - Gewicht met water gevuld: 135 kg
2. Controleer of het bijgeleverde bevestigingsmateriaal geschikt is voor de soort wand.



3. Verwijder de bevestigingsschroeven van de boiler onder de pallet.
4. Bevestig de onderste afdekking onder de boiler.

Voorwaarden: Draagvermogen van de wand is voldoende, bevestigingsmateriaal is toegestaan voor de wand



- ▶ Breng de wandbevestigingslijsten aan de boiler aan.
- ▶ Bevestig de boiler aan de wand.

Voorwaarden: Draagvermogen van de wand volstaat niet

- ▶ Zorg voor een ophanginrichting met voldoende draagvermogen. Gebruik hiervoor bijv. een individuele staander of een muurbekleding.

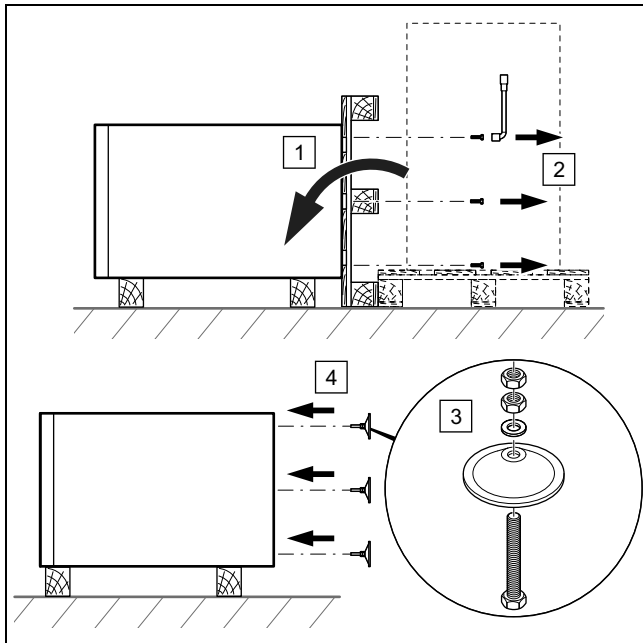
5 Installatie

4.8 Neerzetten van het product

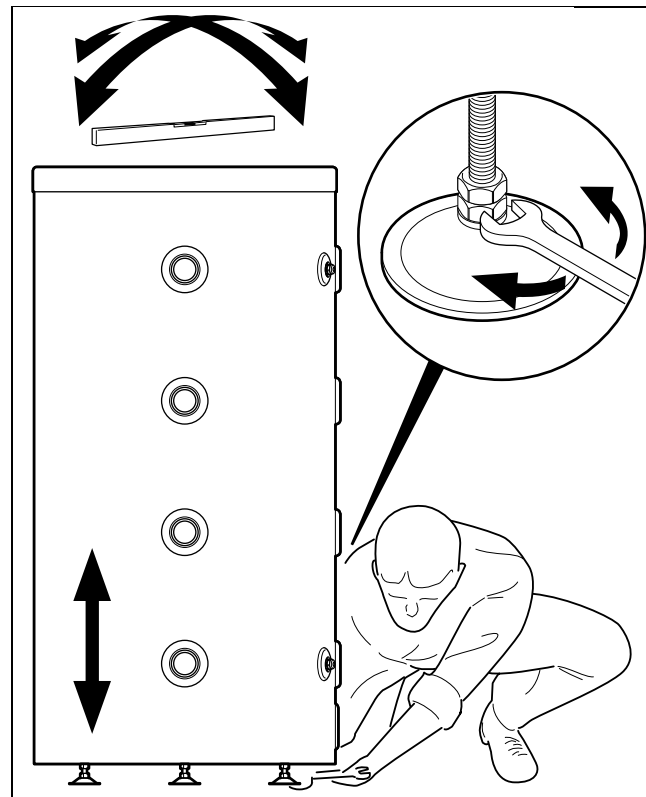
Geldigheid: VNR 100 M
OF VNR 200 B

1. Houd bij de keuze van de opstellingsplaats rekening met het gewicht van de gevulde boiler en met de draaglast van de vloer.

Gewicht met water gevuld	
Geldigheid: VNR 100 M	135 kg
Geldigheid: VNR 200 B	246 kg



2. Verwijder de bevestigingsschroeven van de boiler onder de pallet.
3. Monteer de 3 meegeleverde voeten onder aan de boiler.



4. Lijn het product met behulp van de verstelbare voeten en een waterpas uit.

5 Installatie

5.1 Hydraulische installatie

5.1.1 Hydraulische aansluiting



Opgelet!

Gevaar voor materiële schade door resten in de leidingen!

Lasresten, afdichtingsresten, vuil of andere resten in de leidingen kunnen het product beschadigen.

- Spoel de CV-installatie grondig door voor u het product installeert.



Opgelet!

Gevaar voor schade door warmteoverdracht bij het solderen.

De bij het solderen overgedragen warmte kan tot beschadiging van het uitgezette polypropyleen rond het product alsook aan de afdichtingen van de aansluitstukken leiden.

- Bescherm de isolerende mantel van het product.
- Soldeer de aansluitstukken niet als deze op het product geschroefd worden.



Opgelet!

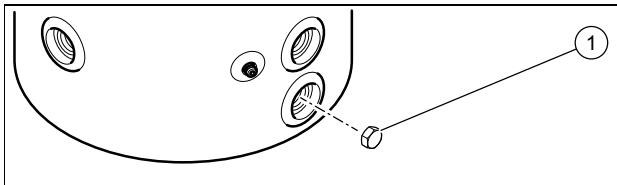
Gevaar voor materiële schade door corrosie

Door niet diffusiedichte kunststofbuizen in de CV-installatie dringt er lucht in het CV-water. Lucht in het CV-water veroorzaakt corrosie in het warmteopwekkercircuit en in het product.

- ▶ Als u in de CV-installatie kunststofbuizen gebruikt die niet diffusiedicht zijn, zorg er dan voor dat er geen lucht in het warmteopwekkercircuit terecht komt.

1. Breng een vul-/aftapkraan aan het onderste punt van het systeem aan.
2. Sluit de circuits afhankelijk van uw systeem conform de hierna weergegeven schema's.

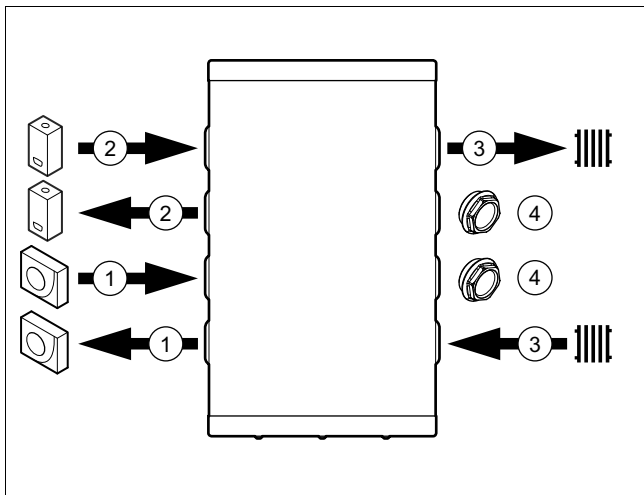
Geldigheid: VNR 200 B



- ▶ Sluit een vul-/aftapkraan aan de aftapaansluiting van de boiler aan.
- ▶ Als u geen vul-/aftapkraan aansluiten, breng dan de aftapstop (1) aan om de dichtheid van de boiler te garanderen.

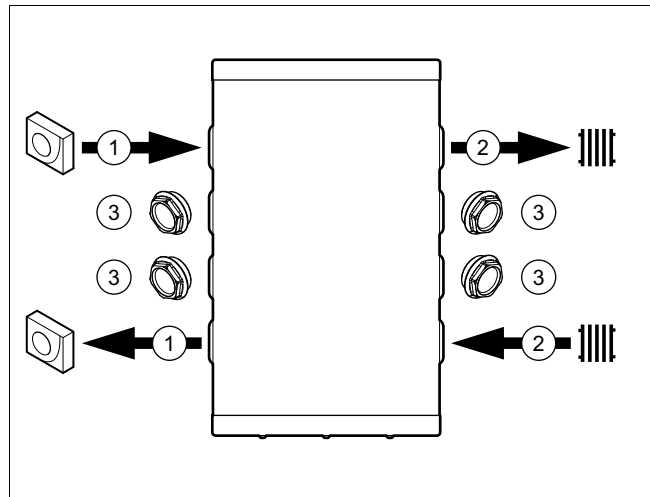
5.1.2 Hydraulische aansluitschema's

5.1.2.1 Situatie nr. 1



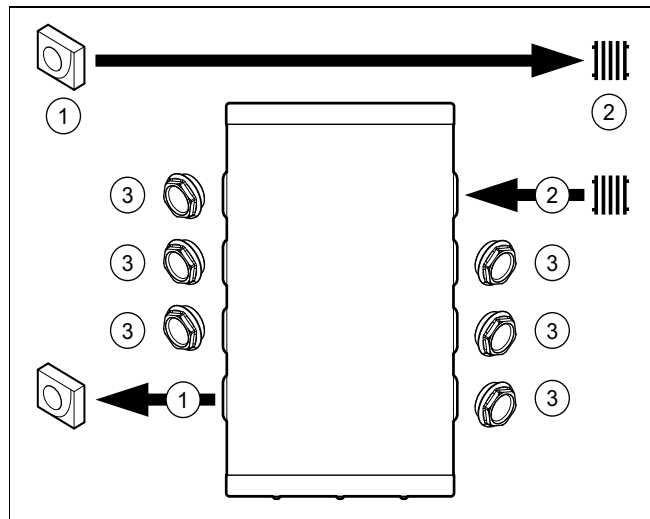
- | | | | |
|---|------------|---|------------|
| 1 | Warmtepomp | 3 | CV circuit |
| 2 | CV-ketel | 4 | Stop |

5.1.2.2 Situatie nr. 2



- | | |
|---|------------|
| 1 | Warmtepomp |
| 2 | CV circuit |
| 3 | Stop |

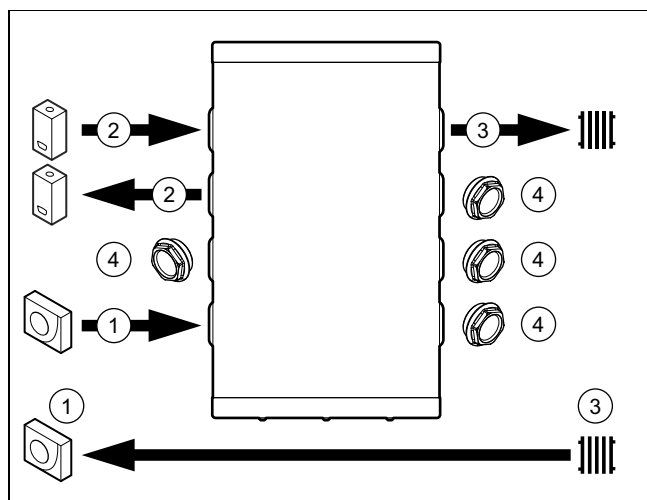
5.1.2.3 Situatie nr. 3



- | | |
|---|------------|
| 1 | Warmtepomp |
| 2 | CV circuit |
| 3 | Stop |

6 Ingebruikname

5.1.2.4 Situatie nr. 4



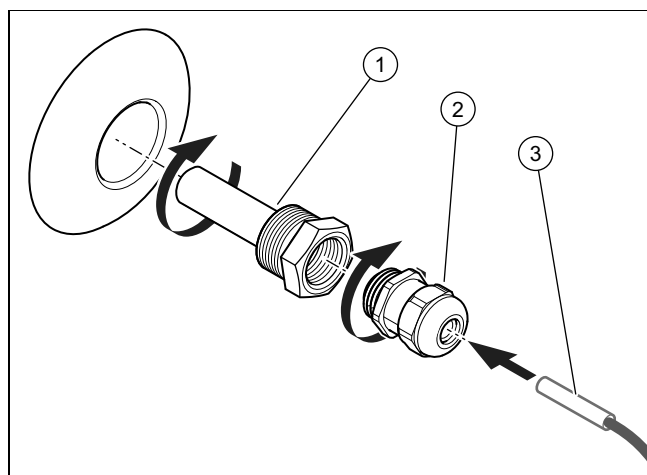
- | | | | |
|---|------------|---|------------|
| 1 | Warmtepomp | 3 | CV circuit |
| 2 | CV-ketel | 4 | Stop |

5.2 Bekabelen



Aanwijzing

Als de temperatuursensor niet meegeleverd wordt, dan moet deze afzonderlijk besteld worden.



1. Schroef de voelerbuis (1) in de boiler.
2. Schroef de pakkingbus (2) in de voelerbuis (1).
3. Gebruik warmtegeleidend vet om de temperatuursensor (3) in de voelerbuis (1) in te brengen.

Geldigheid: VNR 200 B

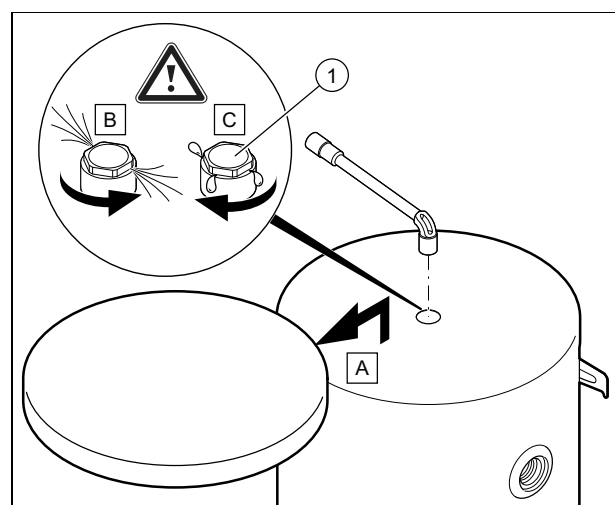
- Om de dichtheid van de boiler te garanderen, installeert u principieel 2 voelerbuizen, ook als slechts één temperatuursensor gebruikt wordt.

6 Ingebruikname

1. Neem voor het vullen de installatiehandleiding van de verwarmingsgeneratoren in acht.
2. Controleer of de hydraulische en elektrische aansluitingen correct uitgevoerd zijn.
3. Controleer, of de aansluitingen dicht zijn.
4. Ontlucht uw CV-installatie.

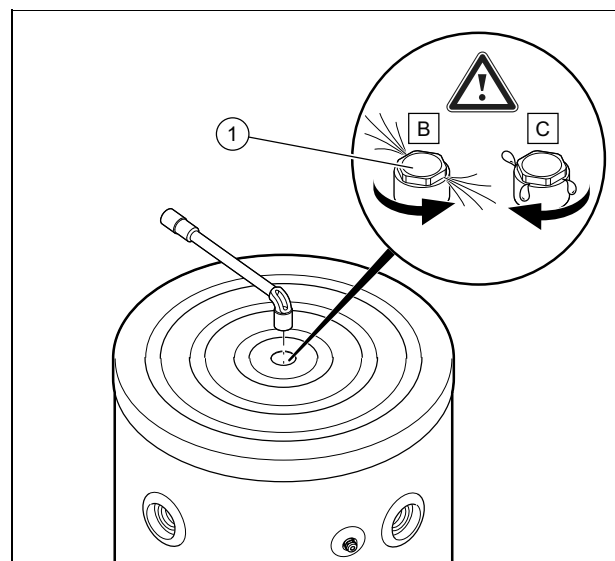
6.1 Product ontluchten

Geldigheid: VNR 100 M



- Open de ontluchtingsklep (1) bij het vullen van het CV-circuit met water.

Geldigheid: VNR 200 B

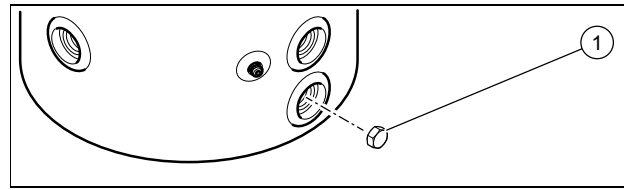


- Open de ontluchtingsklep (1) bij het vullen van het CV-circuit met water.

1. Sluit de ontluchtingsklep, zodra er water naar buiten loopt (herhaal deze maatregel indien nodig meermaals).
2. Controleer of de luchtafscheiderverbinding dicht is.

Product aan gebruiker opleveren 7

Geldigheid: VNR 200 B



- Draai de stop (1) eruit om het product leeg te maken.

6.2 Warmte-isolatie van het product

Het product beschikt over een warmte-isolatiemantel.

Het komt tot een aanzienlijke warmte-uitwisseling aan de wateraansluitingen en de stoppen als deze niet geïsoleerd zijn.

Bij de CV-functie leidt deze warmte-uitwisseling tot een vermindering van het verwarmingsvermogen en tot een verlaging van het temperatuurniveau.



Aanwijzing

Bij de koelmodus leidt deze warmte-uitwisseling tot een vermindering van het systeemvermogen en tot een verhoging van het temperatuurniveau, wat opnieuw tot versterkte condensatie leidt.

- Isoleer de wateraansluitingen, de uitlaatstoppen aan de boiler en alle andere leidingen om de warmte-uitwisseling te beperken en hierdoor de kans op condensatie te verminderen.

7 Product aan gebruiker opleveren

- Beantwoord na de installatie alle vragen van de gebruiker.

8 Reserveonderdelen aankopen

De originele componenten van het product werden in het kader van de conformiteitskeuring door de fabrikant meegecertificeerd. Als u bij het onderhoud of reparatie andere, niet gecertificeerde of niet toegestane delen gebruikt, dan kan dit ertoe leiden dat de conformiteit van het product vervalt en het product daarom niet meer aan de geldende normen voldoet.

We raden ten stelligste het gebruik van originele reserveonderdelen van de fabrikant aan, omdat hierdoor een storingvrije en veilige werking van het product gegarandeerd is. Om informatie over de beschikbare originele reserveonderdelen te verkrijgen, kunt u zich tot het contactadres richten, dat aan de achterkant van deze handleiding aangegeven is.

- Als u bij het onderhoud of de reparatie reserveonderdelen nodig hebt, gebruik dan uitsluitend originele reserveonderdelen die voor het product zijn toegestaan.

9 Product leegmaken

Geldigheid: VNR 100 M

- Maak het product via de onderste hydraulische aansluiting van de boiler leeg.

10 Definitieve buitenbedrijfstelling

1. Maak het product leeg.
2. Demonteer het product.
3. Laat het product inclusief de onderdelen recycleren of gooi het weg.

11 Recycling en afvoer

- Laat de verpakking door de installateur afvoeren die het product geïnstalleerd heeft.



Als het product met dit teken is aangeduid:

- Gooi het product in dat geval niet met het huisvuil weg.
- Geeft het product in plaats daarvan af bij een inzamel-punt voor oude elektrische of elektronische apparaten.



Als het product batterijen bevat die met dit teken gekenmerkt zijn, kunnen de batterijen substanties bevatten die schadelijk zijn voor gezondheid en milieu.

- Breng de batterijen in dat geval naar een inzamel-punt voor batterijen.

12 Garantie en klantendienst

12.1 Garantie

Informatie over de fabrieksgarantie kunt u bij het aan de achterkant opgegeven contactadres verkrijgen.

12.2 Serviceteam

De contactgegevens van onze klantenservice vindt u aan de achterkant of op onze website.

Bijlage

Bijlage

A Technische gegevens

Technische gegevens

	VNR 100 M	VNR 200 B
Nominale inhoud	101 l	202 l
Buitendiameter van de boiler	550 mm	600 mm
Hoogte van de boiler	932 mm	1.202 mm
Nettogewicht	34 kg	44 kg
Gewicht met water gevuld	135 kg	246 kg
Materiaal van de boiler en van de aansluitingen	Staal	Staal
Waterdrukbereik	0,1 ... 0,3 MPa (1,0 ... 3,0 bar)	0,1 ... 0,3 MPa (1,0 ... 3,0 bar)
Maximale werktemperatuur	95 °C	95 °C
Diameter van de hydraulische aansluitingen	G1" 1/2	G1" 1/2
Diameter van de voelerbuis	G1/2	G1/2

Instrukcja instalacji i konserwacji

Spis treści

1	Bezpieczeństwo	46
1.1	Ostrzeżenia związane z wykonywanymi czynnościami	46
1.2	Użytkowanie zgodne z przeznaczeniem	46
1.3	Ogólne wskazówki bezpieczeństwa	46
1.4	Przepisy (dyrektywy, ustawy, normy)	47
2	Wskazówki dotyczące dokumentacji.....	48
2.1	Przestrzegać dokumentacji dodatkowej	48
2.2	Przechowywanie dokumentów	48
2.3	Zakres stosowalności instrukcji	48
3	Opis produktu.....	48
3.1	Budowa produktu.....	48
3.2	Dane na tabliczce znamionowej	48
3.3	Numer seryjny.....	48
3.4	Znak CE.....	48
4	Montaż	48
4.1	Rozpakowanie	48
4.2	Sprawdzanie zakresu dostawy	49
4.3	Wymiary produktu i przyłączy	49
4.4	Najmniejsze odległości	49
4.5	Odstęp od części palnych.....	49
4.6	Przestrzeganie wymagań dotyczących miejsca ustawienia produktu	50
4.7	Zawieszanie produktu.....	50
4.8	Odstawianie produktu	51
5	Instalacja	51
5.1	Podłączenie hydrauliczne	51
5.2	Okablowanie	53
6	Uruchomienie	53
6.1	Odpowietrzanie produktu.....	53
6.2	Izolacja cieplna produktu	54
7	Przekazanie produktu użytkownikowi	54
8	Zamawianie części zamiennych	54
9	Opróżnianie produktu.....	54
10	Ostateczne wyłączenie z eksploatacji.....	54
11	Recykling i usuwanie odpadów	54
12	Gwarancja i serwis	54
12.1	Gwarancja.....	54
12.2	Serwis techniczny	54
Załącznik	55	
A	Dane techniczne	55

1 Bezpieczeństwo

1 Bezpieczeństwo

1.1 Ostrzeżenia związane z wykonywanymi czynnościami

Klasyfikacja ostrzeżeń dotyczących wykonywanych czynności

Ostrzeżenia dotyczące wykonywanych czynności są opatrzone następującymi znakami ostrzegawczymi i słowami ostrzegawczymi w zależności od wagi potencjalnego niebezpieczeństwa:

Znaki ostrzegawcze i słowa ostrzegawcze



Niebezpieczeństwo!

Bezpośrednie zagrożenie życia lub niebezpieczeństwo odniesienia poważnych obrażeń ciała



Niebezpieczeństwo!

Niebezpieczeństwo porażenia prądem



Ostrzeżenie!

Niebezpieczeństwo lekkich obrażeń ciała



Ostrożnie!

Ryzyko strat materialnych lub zanieczyszczenia środowiska naturalnego

1.2 Użytkowanie zgodne z przeznaczeniem

W przypadku niefachowego lub niezgodnego z przeznaczeniem zastosowania, mogą wystąpić niebezpieczeństwa dla zdrowia i życia użytkownika lub osób trzecich bądź zakłócenia działania produktu i inne szkody materialne.

Ten produkt jest przeznaczony do zastosowania jako zawór bezpieczeństwa i umożliwia zintegrowanie dwóch generatorów grzewczych.

Użytkowanie zgodne z przeznaczeniem obejmuje:

- przestrzeganie dołączonych instrukcji obsługi, instalacji i konserwacji produktu oraz wszystkich innych podzespołów układu
- instalację i montaż w sposób zgodny z dopuszczeniem do eksploatacji produktu i systemu

- przestrzeganie wszystkich warunków przeglądów i konserwacji wyszczególnionych w instrukcjach.

Zastosowanie zgodne z przeznaczeniem obejmuje ponadto instalację zgodnie z kodem IP.

Zastosowanie inne od opisanego w niniejszej instrukcji lub wykraczające poza opisany zakres jest niezgodne z przeznaczeniem. Niezgodne z przeznaczeniem jest również każde bezpośrednie zastosowanie w celach komercyjnych lub przemysłowych.

Uwaga!

Zabrania się wszelkiego użytkowania niezgodnego z przeznaczeniem.

1.3 Ogólne wskazówki bezpieczeństwa

1.3.1 Niebezpieczeństwo związane z niewystarczającymi kwalifikacjami

Poniższe prace mogą wykonywać tylko instalatorzy posiadające odpowiednie kwalifikacje:

- Montaż
 - Demontaż
 - Instalacja
 - Uruchomienie
 - Przegląd i konserwacja
 - Naprawa
 - Wycofanie z eksploatacji
- Postępować zgodnie z aktualnym stanem techniki.

1.3.2 Niebezpieczeństwo oparzenia wskutek kontaktu z gorącymi częściami lub oparzenia parą

- Prace na tych częściach instalacji można przeprowadzać dopiero po ich przestygnięciu.

1.3.3 Zagrożenie życia wskutek braku urządzeń zabezpieczających

Schematy zawarte w niniejszym dokumencie nie zawierają wszystkich urządzeń zabezpieczających potrzebnych do fachowej instalacji.

- Zamontować w instalacji niezbędne urządzenia zabezpieczające.
- Przestrzegać obowiązujących krajowych i międzynarodowych ustaw, norm i dyrektyw.



1.3.4 Niebezpieczeństwo obrażeń ciała spowodowane dużym ciężarem produktu

- ▶ Produkt powinny transportować co najmniej dwie osoby.

1.3.5 Ryzyko szkód materialnych spowodowane przez mróz

- ▶ Instalować produkt w pomieszczeniach w których zawsze panują dodatnie temperatury.

1.3.6 Ryzyko szkód materialnych spowodowane stosowaniem niewłaściwych narzędzi.

- ▶ Stosować prawidłowe narzędzie.

1.4 Przepisy (dyrektywy, ustawy, normy)

- ▶ Przestrzegać krajowych przepisów, norm, dyrektyw i ustaw.



2 Wskazówki dotyczące dokumentacji

2 Wskazówki dotyczące dokumentacji

2.1 Przestrzegać dokumentacji dodatkowej

- ▶ Bezwzględnie przestrzegać wszystkich instrukcji obsługi i instalacji dołączonych do podzespołów układu.

2.2 Przechowywanie dokumentów

- ▶ Należy przekazać niniejszą instrukcję oraz wszystkie dołączone dokumenty użytkownikowi instalacji.

2.3 Zakres stosowalności instrukcji

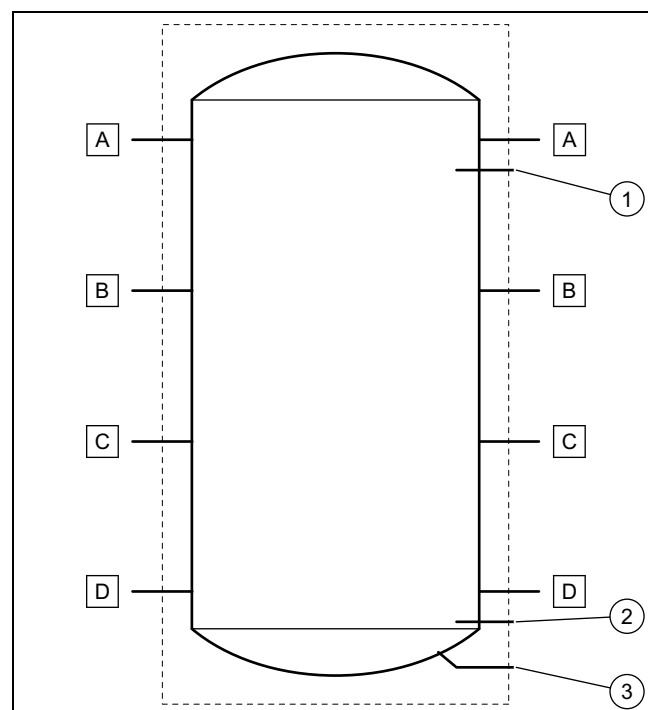
Niniejsza instrukcja dotyczy wyłącznie następujących produktów:

Produkt - numer artykułu

VNR 100 M	0010021454
VNR 200 B	0010021455

3 Opis produktu

3.1 Budowa produktu



- | | | | |
|---|--|---|--------------------------------|
| 1 | rurka czujnika temperatury na górze | A | przyłącze hydrauliczne G1" 1/2 |
| 2 | rurka czujnika temperatury na dole (tylko w modelu 200L) | B | przyłącze hydrauliczne G1" 1/2 |
| 3 | przyłącze opróżniania G3/4 (tylko w modelu 200L) | C | przyłącze hydrauliczne G1" 1/2 |
| | | D | przyłącze hydrauliczne G1" 1/2 |

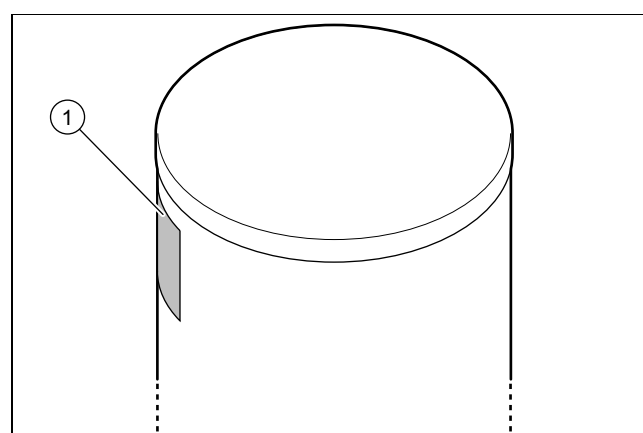
3.2 Dane na tabliczce znamionowej

Na tabliczce znamionowej znajdują się następujące dane:

Skróty/symbole	Opis
Nr seryjny	Nazwa handlowa i numer serii produktu
„XX” kg	Ciężar netto
„XX” L	Pojemność zasobnika łącznie
„XX” mPa	Maksymalne ciśnienie robocze zasobnika
„XX” °C	Maksymalna temperatura pracy zasobnika

3.3 Numer seryjny

Miejsce mocowania tabliczki znamionowej:



Model i numer serii podane są na tabliczce znamionowej (1).

3.4 Znak CE



Oznaczenie CE dokumentuje, że produkty zgodne z etykietą spełniają podstawowe wymagania właściwych dyrektyw.

Deklaracja zgodności jest dostępna do wglądu u producenta.

4 Montaż

Wszystkie wymiary na rysunkach są podane w milimetrach (mm).

4.1 Rozpakowanie

1. Wyjąć produkt z opakowania.
2. Usunąć folie ochronne ze wszystkich części produktu.

4.2 Sprawdzanie zakresu dostawy

- Sprawdzić zawartość opakowania.

Zakres stosowalności: VNR 100 M

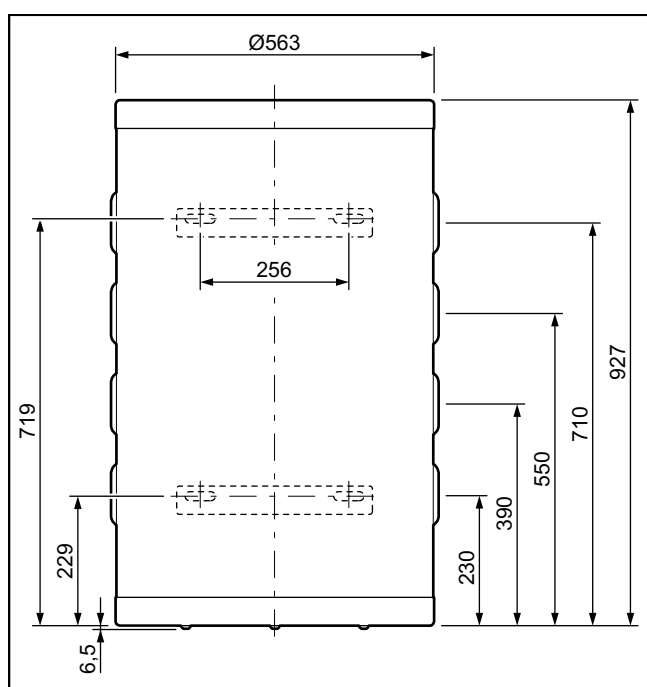
Liczba	Nazwa
1	Zasobnik buforowy
1	Worek z 3 stopami, 3 podkładkami i 6 nakrętkami
2	Listwa mocowania ściennego
4	Sworzeń do mocowania listwy mocowania ściennego na zasobniku
1	Dolne pokrycie, które należy założyć podczas mocowania zasobnika na ścianie
3	Sworzeń do mocowania pokrycia, podkładki, osłony sworznia
1	Zanurzeniowy czujnik temperatury
1	Uszczelnienie dławicowe
6	Zatyczka G1"1/2 + uszczelka
1	Dokumentacja

Zakres stosowalności: VNR 200 B

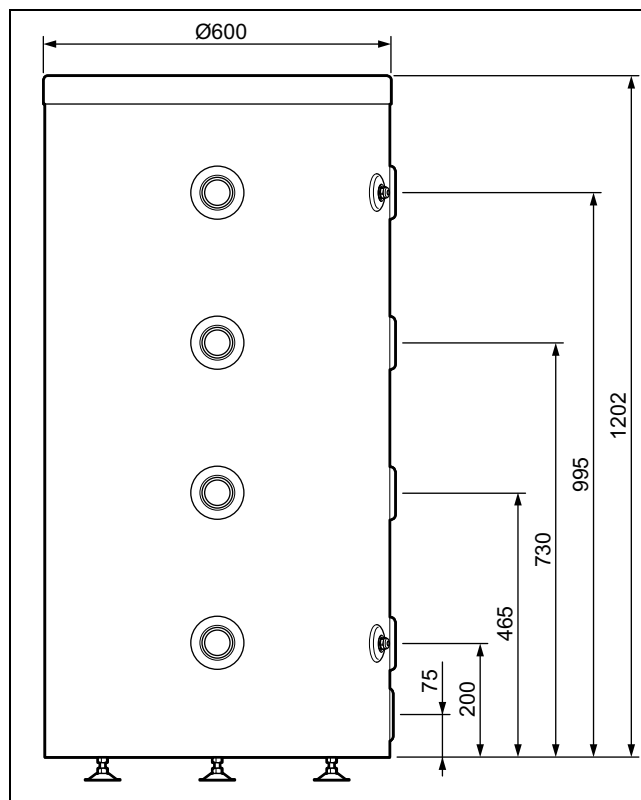
Ilość	Nazwa
1	Zasobnik buforowy
1	Worek z 3 stopami, 3 podkładkami i 6 nakrętkami
2	Zanurzeniowy czujnik temperatury
2	Uszczelnienie dławicowe
6	Zatyczka G1"1/2 + uszczelka
1	Zatyczka G3/4 do opróżniania zasobnika
1	Dodatkowe opakowanie z dokumentacją

4.3 Wymiary produktu i przyłączy

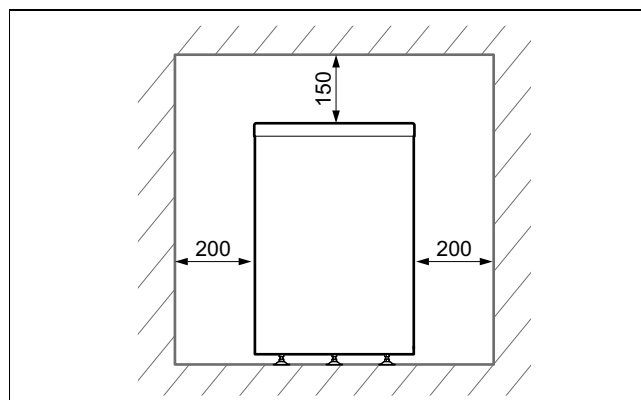
4.3.1 zasobnik 100-litrowy



4.3.2 zasobnik 200-litrowy



4.4 Najmniejsze odległości



- Zachować odległości przedstawione na projekcie.
- Upewnić się, że zapewniony jest dostęp do przyłączy doprowadzania wody w celach kontroli.

Dodatkowa wolna przestrzeń wokół produktu jest pomocna w instalacji i konserwacji.

4.5 Odstęp od części palnych

- Upewnić się, że łatwopalne części nie będą dotykać elementów konstrukcyjnych, ponieważ ich temperatura może wynosić powyżej 80 °C.
- Zapewnić minimalny odstęp między częściami łatwopalnymi i gorącymi elementami konstrukcyjnymi.
 - Minimalny odstęp: 200 mm

4 Montaż

4.6 Przestrzeganie wymagań dotyczących miejsca ustawienia produktu

- ▶ Należy się upewnić, że pomieszczenie, w którym produkt jest ustawiany, nie nagrzewa się do maksymalnej zalecanej temperatury pokojowej.
 - Zalecana temperatura pokojowa: 20 °C
- ▶ Nie instalować produktu na innych urządzeniach, które mogłyby zostać przez niego uszkodzone (np. nad kuchenką z powstającą gorącą parą i osadzającym się tłuszczem) ani w bardzo zapyłonym pomieszczeniu bądź w otoczeniu powodującym korozję.
- ▶ Nie instalować produktu pod urządzeniem, z którego mogą wycieć płyny.
- ▶ Upewnić się, że pomieszczenie, w którym ma być ustawiony produkt, jest wystarczająco zabezpieczone przed mrozem.

4.7 Zawieszanie produktu

Zakres stosowalności: VNR 100 M

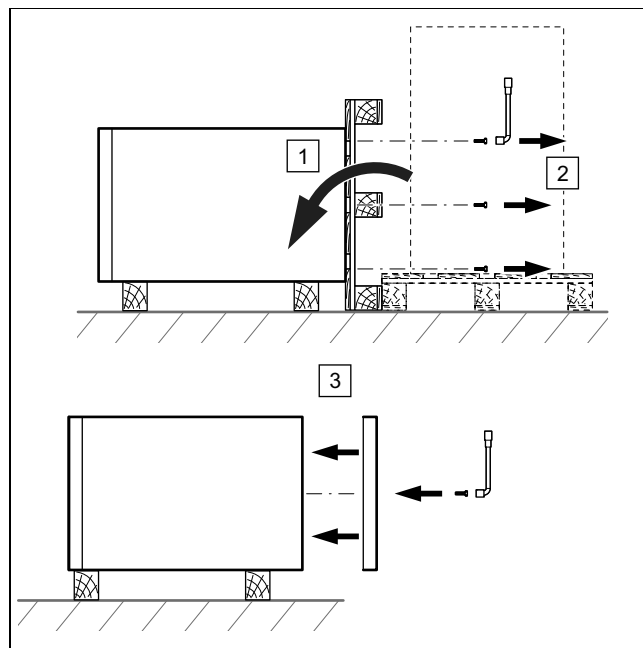


Ostrożnie! Ryzyko obrażeń ciała w razie przewrócenia produktu!

Dopóki produkt nie jest prawidłowo zamocowany na ścianie, nie można wykluczyć, że się przewróci.

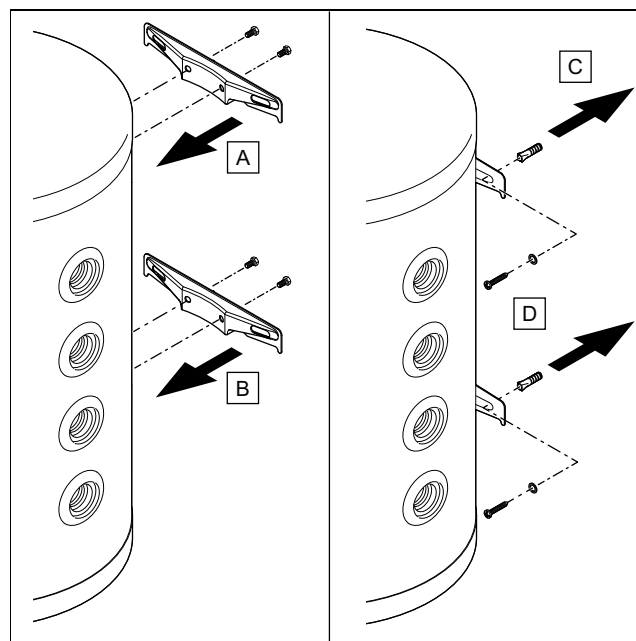
- ▶ Zamocować produkt na ścianie na 4 punktach mocowania.
- ▶ Sprawdzić dokręcenie nakrętek. Po dokręceniu wkręty bez łba muszą wystawać z nakrętek.

1. Zadbać, aby ściana była przystosowana do utrzymania ciężaru napełnionego produktu.
 - Ciężar po wleciu wody: 135 kg
2. Sprawdzić, czy dostarczony osprzęt do mocowania jest właściwy dla rodzaju ściany.



3. Odkręcić śruby mocujące zasobnika pod paletą.
4. Zamocować dolne pokrycie pod zasobnikiem.

Warunki: Nośność ściany jest wystarczająca, materiał mocujący jest dozwolony dla ściany



- ▶ Zamocować listwy mocowania ściennego na zasobniku.
- ▶ Zamocować zasobnik do ściany.

Warunki: Nośność ściany nie jest wystarczająca

- ▶ W zakresie klienta leży zadbanie o urządzenie do zawieszania o właściwej nośności. Należy zastosować np. indywidualne stelaże lub występ ścienny.

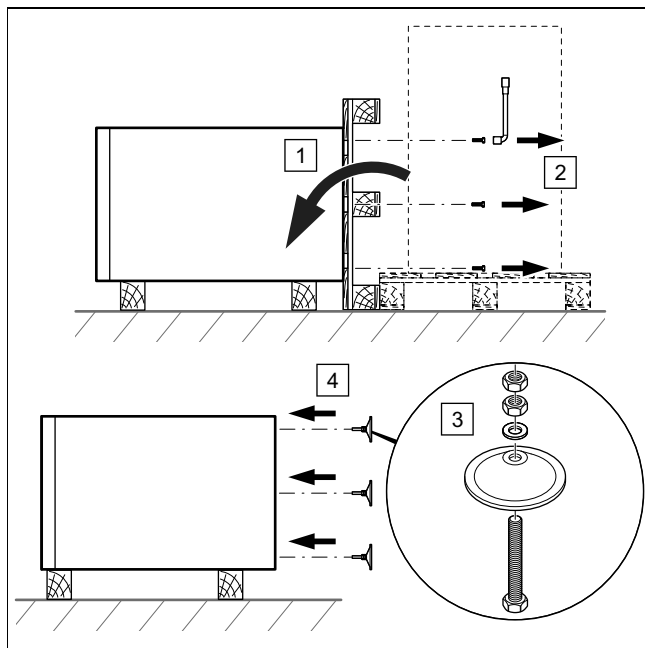
4.8 Odstawianie produktu

Zakres stosowności: VNR 100 M

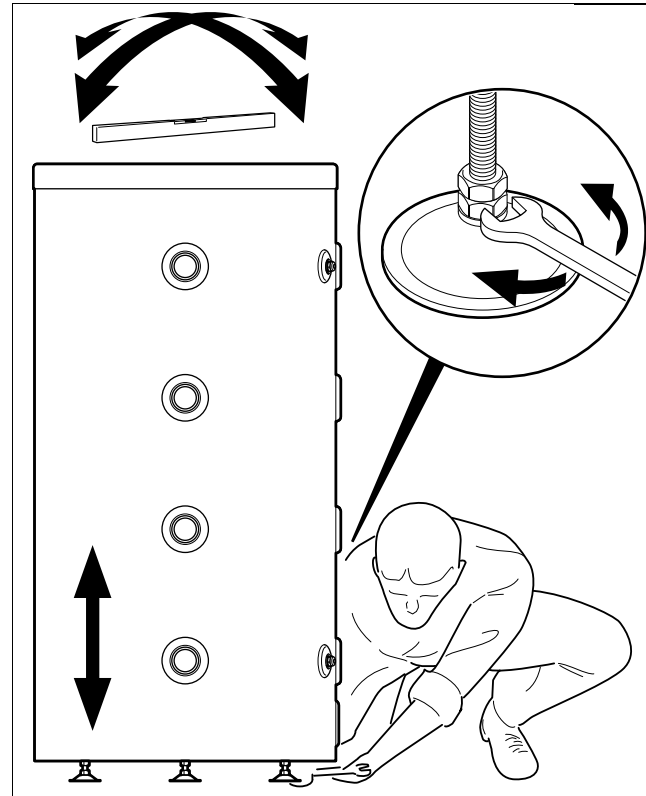
LUB VNR 200 B

- Podczas wyboru miejsca instalacji uwzględnić ciężar napełnionego zasobnika ciepłej wody użytkowej oraz nośność podłogi.

Ciężar po waniu wody	
Zakres stosowności: VNR 100 M	135 kg
Zakres stosowności: VNR 200 B	246 kg



- Odkręcić śruby mocujące zasobnika pod paletą.
- Zamontować 3 dostarczone stopy pod zasobnikiem.



- Wypoziomować produkt za pomocą regulowanych stóp oraz poziomicy.

5 Instalacja

5.1 Podłączenie hydrauliczne

5.1.1 Przyłącze hydrauliczne



Ostrożnie!

Ryzyko szkód rzeczowych spowodowane pozostałościami w przewodach rurowych!

Pozostałości ze spawania, resztki uszczeltek, brud lub inne pozostałości w przewodach rurowych mogą uszkodzić produkt.

- ▶ Przed zainstalowaniem produktu należy dokładnie przepłukać instalację grzewczą.



Ostrożnie!

Niebezpieczeństwo uszkodzeń spowodowanych przenoszeniem ciepła podczas lutowania.

Ciepło przenoszone podczas lutowania może spowodować uszkodzenie rozprężonego polipropylenu wokół produktu oraz uszczeltek króćców przyłączeniowych.

- ▶ Zabezpieczyć obudowę izolującą produktu.
- ▶ Nie lutować elementów przyłączeniowych, jeżeli są one przykręcone do produktu.

5 Instalacja



Ostrożnie!

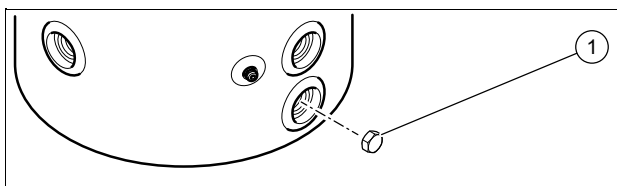
Ryzyko szkód materialnych spowodowane przez korozję

Przez nieszczelne dyfuzyjnie rury z tworzywa w instalacji grzewczej do wody grzewczej dostaje się powietrze. Powietrze w wodzie grzewczej powoduje korozję w obiegu źródła ciepła i w produkcji.

- ▶ Jeżeli w instalacji grzewczej stosowane są rury z tworzywa, które nie są szczelne dyfuzyjnie, należy się upewnić, że do obiegu źródła ciepła nie dostanie się powietrze.

1. Zamocować kurek do opróżniania w najniższym punkcie instalacji.
2. Podłączyć obiegi w zależności od instalacji, zgodnie z przedstawionymi poniżej schematami.

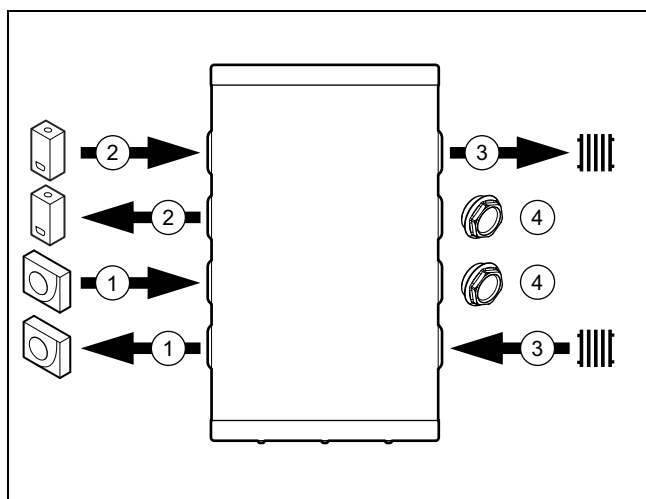
Zakres stosowalności: VNR 200 B



- ▶ Podłączyć kurek do opróżniania do przyłącza opróżniania zasobnika.
- ▶ Jeżeli nie jest podłączany kurek do opróżniania, należy zamocować zatyczkę opróżniania (1), aby zapewnić szczelność zasobnika.

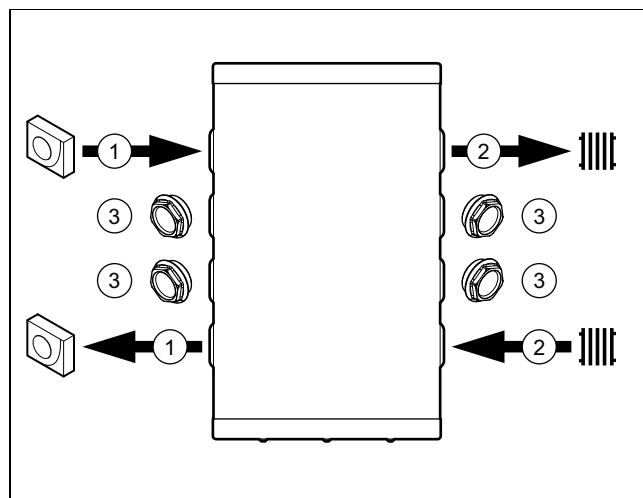
5.1.2 Schematy przyłączeniowe hydrauliki

5.1.2.1 Przypadek nr 1



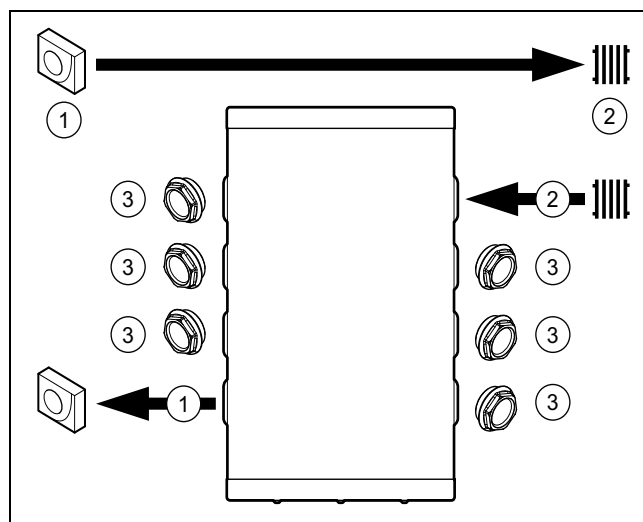
- | | | | |
|---|---------------------|---|----------------|
| 1 | Pompa ciepła | 3 | Obieg grzewczy |
| 2 | Urządzenie grzewcze | 4 | Zatyczka |

5.1.2.2 Przypadek nr 2



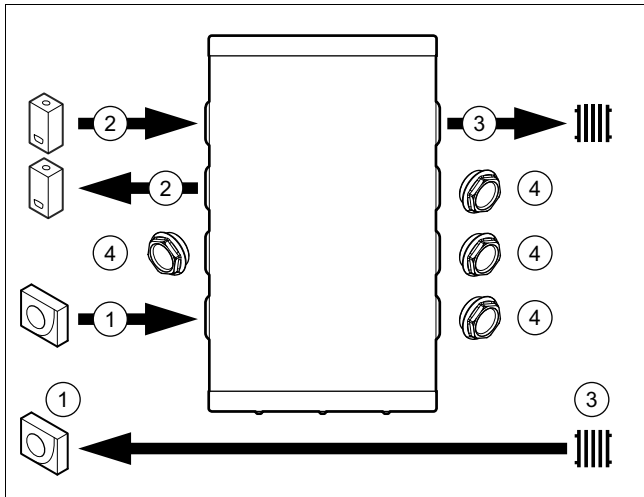
- | | |
|---|----------------|
| 1 | Pompa ciepła |
| 2 | Obieg grzewczy |
| 3 | Zatyczka |

5.1.2.3 Przypadek nr 3



- | | |
|---|----------------|
| 1 | Pompa ciepła |
| 2 | Obieg grzewczy |
| 3 | Zatyczka |

5.1.2.4 Przypadek nr 4



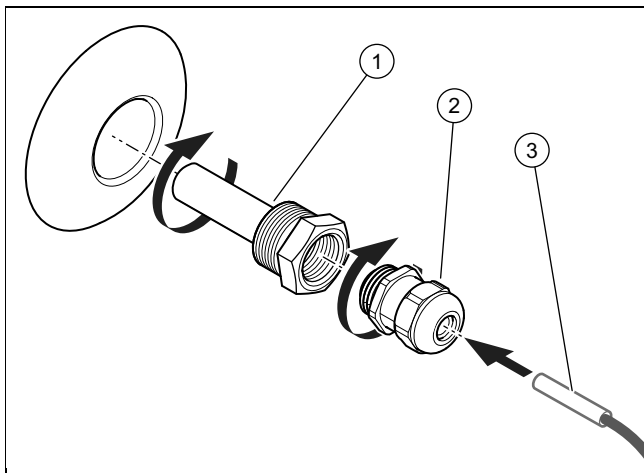
- | | | | |
|---|---------------------|---|----------------|
| 1 | Pompa ciepła | 3 | Obieg grzewczy |
| 2 | Urządzenie grzewcze | 4 | Zatyczka |

5.2 Okablowanie



Wskazówka

Jeżeli czujnik temperatury nie został dostarczony, należy go zamówić oddzielnie.



1. Wkręcić rurkę czujnika (1) w zasobnik.
2. Wkręcić zatyczkę (2) w rurkę czujnika (1).
3. Do wstawiania czujnika temperatury (3) w rurkę (1) należy stosować smar przewodzący ciepło.

Zakres stosowalności: VNR 200 B

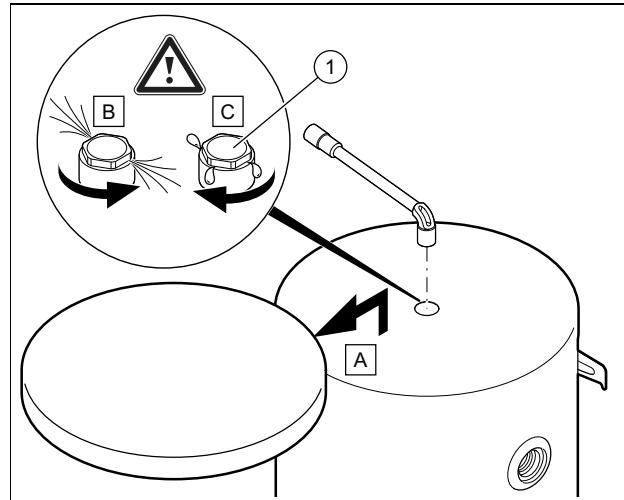
- ▶ Aby zapewnić szczelność zasobnika, należy zasadniczo instalować 2 rurki czujnika, również w przypadku stosowania tylko jednego czujnika temperatury.

6 Uruchomienie

1. Podczas napełniania należy przestrzegać instrukcji instalacji generatorów grzewczych.
2. Sprawdzić, czy przyłącza hydrauliczne i elektryczne są wykonane poprawnie.
3. Sprawdzić, czy przyłącza są szczelne.
4. Odpowietrzyć instalację grzewczą.

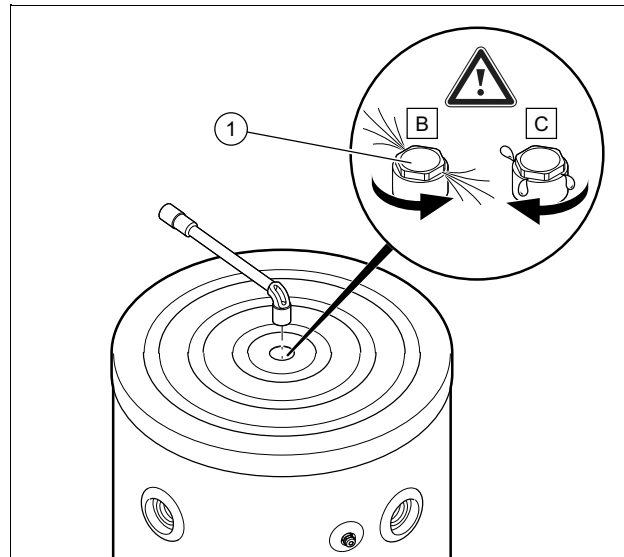
6.1 Odpowietrzanie produktu

Zakres stosowalności: VNR 100 M



- ▶ Otworzyć zawór odpowietrzający (1) podczas napełniania obiegu grzewczego wodą.

Zakres stosowalności: VNR 200 B



- ▶ Otworzyć zawór odpowietrzający (1) podczas napełniania obiegu grzewczego wodą.
1. Podłączyć zawór odpowietrzający, kiedy woda zacznie wyciekać (w razie potrzeby powtórzyć to działanie kilka razy).
 2. Sprawdzić, czy połączenie separatora powietrza jest szczelne.

7 Przekazanie produktu użytkownikowi

6.2 Izolacja cieplna produktu

Produkt posiada osłonę izolacji cieplnej.

Jeżeli przyłącza wody i zatyczki nie są izolowane cieplnie, dochodzi do znacznej wymiany ciepła między nimi.

W trybie ogrzewania ta wymiana ciepła powoduje zmniejszenie mocy grzewczej i spadek poziomu temperatury.



Wskazówka

W trybie chłodzenia ta wymiana ciepła powoduje zmniejszenie mocy systemu i zwiększenie poziomu temperatury, co z kolei doprowadza do większej kondensacji.

- ▶ Aby ograniczyć wymianę ciepła i zmniejszyć ryzyko kondensacji, należy odizolować cieplnie przyłącza wody, zatyczki wylotowe na zasobniku oraz wszystkie inne przewody.

7 Przekazanie produktu użytkownikowi

- ▶ Po zakończeniu instalacji odpowiedzieć na wszystkie pytania użytkownika.

8 Zamawianie części zamiennych

Oryginalne części produktu zostały uwzględnione przez producenta podczas certyfikacji przy badaniu zgodności. Jeżeli podczas konserwacji lub naprawy używane będą inne części nieposiadające certyfikatu lub dopuszczenia, może to spowodować wygaśnięcie zgodności produktu i w związku z tym nie będzie on odpowiadał obowiązującym normom.

Zalecamy stosowanie oryginalnych części zamiennych producenta, ponieważ można w ten sposób zapewnić bezzakłóconą eksploatację produktu. Aby uzyskać informacje dotyczące dostępnych oryginalnych części zamiennych, należy zwrócić się pod adres kontaktowy, podany na stronie tylnej niniejszej instrukcji.

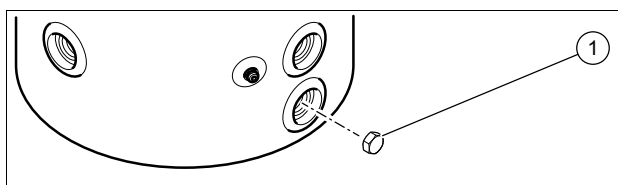
- ▶ Jeżeli podczas konserwacji lub naprawy potrzebne są części zamienne, należy stosować wyłącznie części zamienne dopuszczone do produktu.

9 Opróżnianie produktu

Zakres stosowalności: VNR 100 M

- ▶ Opróżnić produkt przez najniższe przyłącze hydrauliczne zasobnika.

Zakres stosowalności: VNR 200 B



- ▶ Wykręcić zatyczkę (1), aby opróżnić produkt.

10 Ostateczne wyłączenie z eksploatacji

1. Opróżnić produkt.
2. Wymontować produkt.
3. Przekazać produkt wraz z częściami do ponownego wykorzystania lub oddać do przechowywania.

11 Recykling i usuwanie odpadów

- ▶ Utylizację opakowania zlecić instalatorowi, który zainstalował produkt.



Jeżeli produkt jest oznaczony tym znakiem:

- ▶ W tym przypadku nie wolno utylizować produktu z odpadami domowymi.
- ▶ Produkt należy natomiast przekazać do punktu zbiórki starych urządzeń elektrycznych i elektronicznych.



Jeżeli produkt zawiera baterie, które są oznaczone tym znakiem, to jest to sygnał, że baterie mogą zawierać substancje zagrażające zdrowiu i środowisku.

- ▶ W takiej sytuacji należy utylizować baterie w punkcie zbiórki baterii.

12 Gwarancja i serwis

12.1 Gwarancja

Informacje dotyczące gwarancji producenta można uzyskać zwracając się pod adres kontaktowy podany na odwrocie.

12.2 Serwis techniczny

Dane kontaktowe naszego serwisu podane są na odwrocie lub na naszej stronie internetowej.

Załącznik

A Dane techniczne

Dane techniczne

	VNR 100 M	VNR 200 B
Pojemność znamionowa	101 l	202 l
średnica zewnętrzna zasobnika	550 mm	600 mm
wysokość zasobnika	932 mm	1 202 mm
Ciężar netto	34 kg	44 kg
Ciężar po wleciu wody	135 kg	246 kg
materiał zasobnika i przyłączy	stal	stal
obszar ciśnienia wody	0,1 ... 0,3 MPa (1,0 ... 3,0 bar)	0,1 ... 0,3 MPa (1,0 ... 3,0 bar)
maksymalna temperatura pracy	95 °C	95 °C
średnica przyłączy hydraulicznych	G1" 1/2	G1" 1/2
średnica rurki czujnika	G1/2	G1/2

Conteúdo

Manual de instalação e manutenção

Conteúdo

1	Segurança	57
1.1	Indicações de aviso relacionadas com o manuseamento	57
1.2	Utilização adequada	57
1.3	Advertências gerais de segurança	57
1.4	Disposições (diretivas, leis, normas)	58
2	Notas relativas à documentação.....	59
2.1	Atenção aos documentos a serem respeitados	59
2.2	Guardar os documentos	59
2.3	Validade do manual	59
3	Descrição do produto.....	59
3.1	Estrutura do produto	59
3.2	Dados na placa de características	59
3.3	Número de série	59
3.4	Símbolo CE.....	59
4	Instalação	59
4.1	Retirar da embalagem	60
4.2	Verificar o material fornecido	60
4.3	Dimensões do produto e das ligações	60
4.4	Distâncias mínimas.....	61
4.5	Distância de peças inflamáveis	61
4.6	Ter em atenção as exigências ao local de instalação do produto	61
4.7	Pendurar o produto.....	61
4.8	Pousar o produto	62
5	Instalação	62
5.1	Instalação hidráulica	62
5.2	Cablagem	64
6	Colocação em funcionamento	64
6.1	Purgar o produto.....	64
6.2	Isolamento térmico do produto	65
7	Entregar o produto ao utilizador	65
8	Obter peças de substituição.....	65
9	Esvaziar o aparelho.....	65
10	Colocação fora de funcionamento definitiva	65
11	Reciclagem e eliminação	65
12	Garantia e serviço de apoio ao cliente	65
12.1	Garantia	65
12.2	Serviço de apoio ao cliente	65
Anexo	66	
A	Dados técnicos	66



1 Segurança

1.1 Indicações de aviso relacionadas com o manuseamento

Classificação das indicações de aviso relativas ao manuseio

As indicações de aviso relativas ao manuseio estão classificadas de seguida com sinais de aviso e palavras de sinal relativamente à gravidade dos eventuais perigos:

Sinais de aviso e palavras de sinal

**Perigo!**

Perigo de vida iminente ou perigo de danos pessoais graves

**Perigo!**

Perigo de vida devido a choque elétrico

**Aviso!**

Perigo de danos pessoais ligeiros

**Cuidado!**

Risco de danos materiais ou danos para o meio-ambiente

1.2 Utilização adequada

Uma utilização incorreta ou indevida pode resultar em perigos para a vida e a integridade física do utilizador ou de terceiros e danos no produto e noutros bens materiais.

Este produto destina-se a ser utilizado como interruptor de vácuo e permite a integração de dois geradores de calor.

A utilização adequada abrange o seguinte:

- a observação das instruções para a instalação, manutenção e serviço do produto, bem como de todos os outros componentes da instalação
- a instalação e montagem de acordo com a licença do sistema e do aparelho
- o cumprimento de todas as condições de inspeção e manutenção contidas nos manuais.

A utilização adequada inclui também a instalação de acordo com o código IP.

Uma outra utilização que não a descrita no presente manual ou uma utilização que vá para além do que é aqui descrito é considerada incorreta. Do mesmo modo, qualquer

utilização com fins diretamente comerciais e industriais é considerada incorreta.

Atenção!

Está proibida qualquer utilização indevida.

1.3 Advertências gerais de segurança

1.3.1 Perigo devido a qualificação insuficiente

Os trabalhos seguintes só podem ser realizados por técnicos especializados que possuem qualificação suficiente para o efeito:

- Montagem
 - Desmontagem
 - Instalação
 - Colocação em funcionamento
 - Inspeção e manutenção
 - Reparação
 - Colocação fora de serviço
- Proceda de acordo com o mais recente estado da técnica.

1.3.2 Perigo de queimaduras ou escaldões devido a componentes quentes

- Só trabalhe nos componentes quando estes tiverem arrefecido.

1.3.3 Perigo de vida devido à inexistência de dispositivos de segurança

Os esquemas contidos neste documento não apresentam todos os dispositivos de segurança que são necessários para uma instalação correta.

- Instale os dispositivos de segurança necessários na instalação.
- Observe as leis, normas e diretivas essenciais nacionais e internacionais.

1.3.4 Perigo de ferimentos devido ao elevado peso do produto

- Transporte o produto no mínimo com duas pessoas.

1.3.5 Risco de danos materiais causados pelo gelo

- Não instale o aparelho em locais onde pode haver formação de gelo.





1 Segurança

1.3.6 Risco de danos materiais devido a ferramenta inadequada

- ▶ Utilize uma ferramenta adequada.

1.4 Disposições (diretivas, leis, normas)

- ▶ Respeite as disposições, normas, diretivas e leis nacionais.



2 Notas relativas à documentação

2.1 Atenção aos documentos a serem respeitados

- ▶ É imperterível respeitar todos os manuais de instruções e instalação que são fornecidos juntamente com os componentes da instalação.

2.2 Guardar os documentos

- ▶ Entregue este manual, bem como todos os documentos a serem respeitados, ao utilizador da instalação.

2.3 Validade do manual

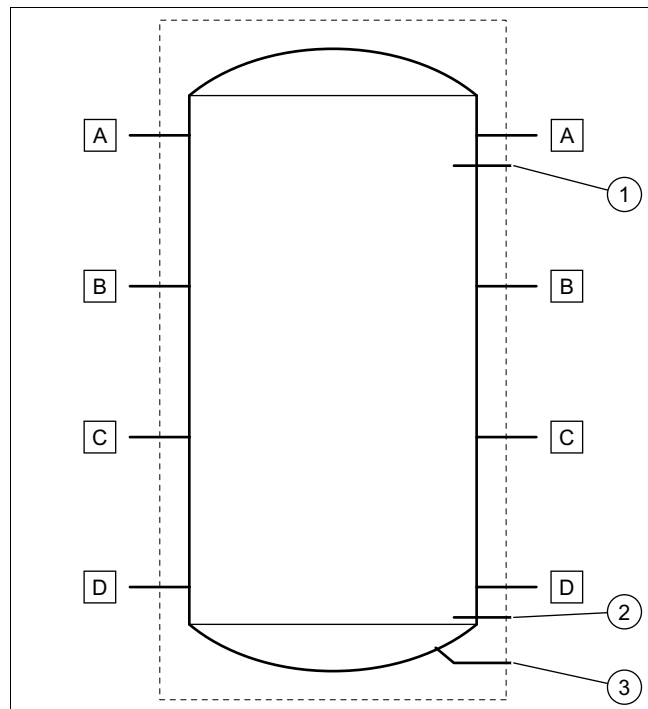
Este manual é válido exclusivamente para os seguintes produtos:

Aparelho - Número de artigo

VNR 100 M	0010021454
VNR 200 B	0010021455

3 Descrição do produto

3.1 Estrutura do produto



- | | | | |
|---|---|---|----------------------------|
| 1 | Tubo sensor para o sensor de temperatura em cima | A | Ligação hidráulica G1" 1/2 |
| 2 | Tubo sensor para o sensor de temperatura em baixo (apenas no modelo 200L) | B | Ligação hidráulica G1" 1/2 |
| | | C | Ligação hidráulica G1" 1/2 |
| 3 | Ligação de esvaziamento G3/4 (apenas no modelo 200L) | D | Ligação hidráulica G1" 1/2 |

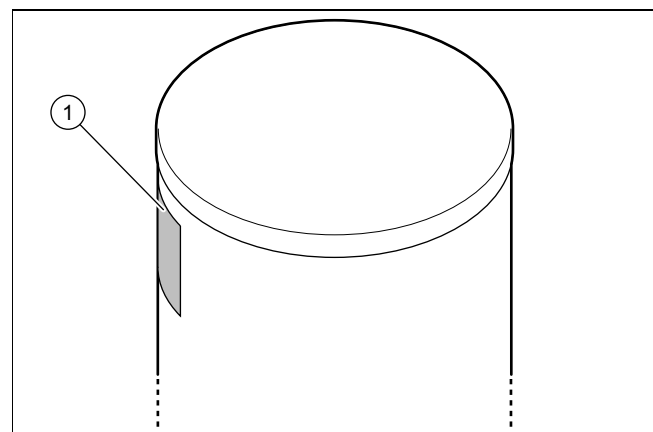
3.2 Dados na placa de características

A chapa de características contém as seguintes indicações:

Abreviaturas/Símbolos	Descrição
Número de série	Designação comercial e número de série do produto
"XX" kg	Peso líquido
"XX" l	Capacidade total do reservatório
"XX" mPa	Pressão máxima de serviço do reservatório
"XX" °C	Temperatura máxima de serviço do reservatório

3.3 Número de série

Local de instalação da chapa de características:



O modelo e o número de série encontram-se na chapa de características (1).

3.4 Símbolo CE



O símbolo CE confirma que, de acordo com a chapa de características, os produtos cumprem os requisitos essenciais das diretivas em vigor.

A declaração de conformidade pode ser consultada no fabricante.

4 Instalação

Todas as dimensões nas figuras estão indicadas em milímetros (mm).

4 Instalação

4.1 Retirar da embalagem

1. Retire o aparelho da embalagem.
2. Remova as películas protetoras de todos os componentes do produto.

4.2 Verificar o material fornecido

- Verifique o conteúdo da embalagem.

Validade: VNR 100 M

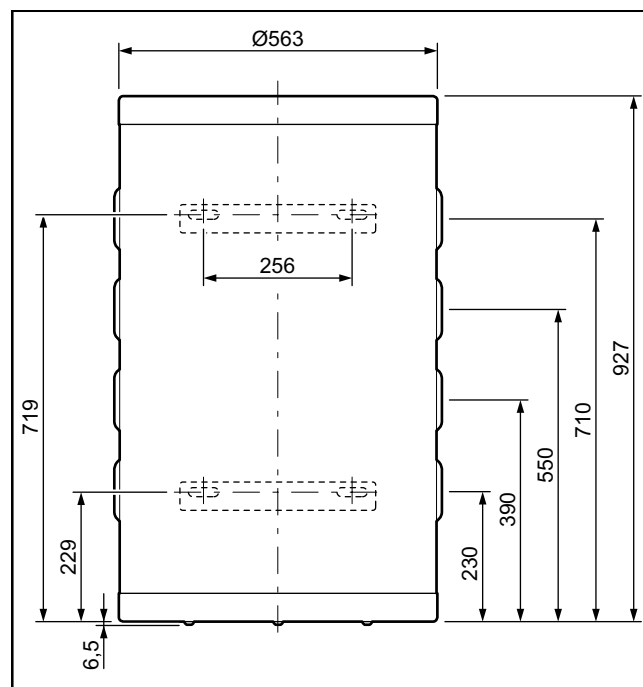
Quantidade	Designação
1	Acumulador tampão
1	Saco com 3 pés, 3 anilhas de apoio e 6 porcas
2	Régua de fixação à parede
4	Cavilha para fixação da régua de fixação à parede ao reservatório
1	Cobertura inferior que é colocada durante a fixação do reservatório à parede
3	Cavilha para fixação da cobertura, anilha de apoio, tampa da cavilha
1	Casquilho de imersão
1	Caixa de empanque
6	Tampão G1"1/2 + junta
1	Documentação

Validade: VNR 200 B

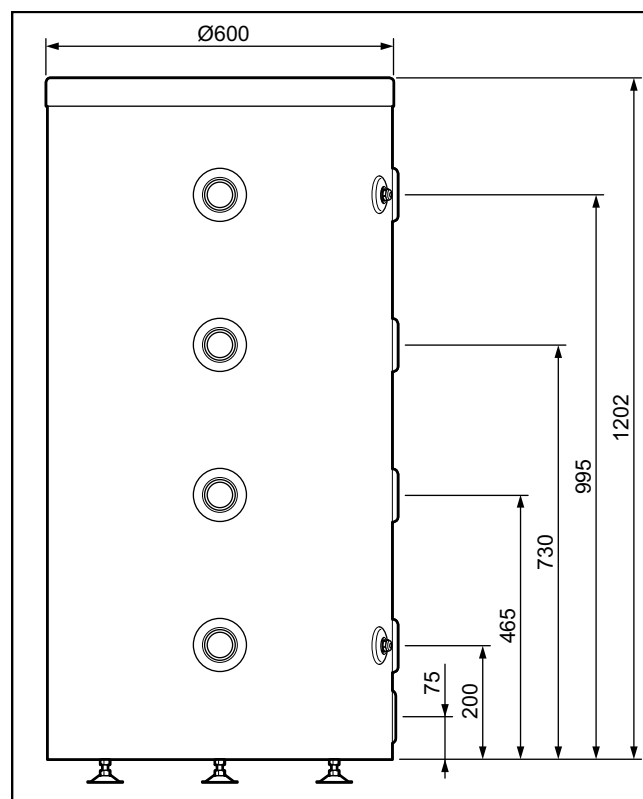
Quantidade	Designação
1	Acumulador tampão
1	Saco com 3 pés, 3 anilhas de apoio e 6 porcas
2	Casquilho de imersão
2	Caixa de empanque
6	Tampão G1"1/2 + junta
1	Tampão G3/4 para esvaziamento do reservatório
1	Documentação fornecida

4.3 Dimensões do produto e das ligações

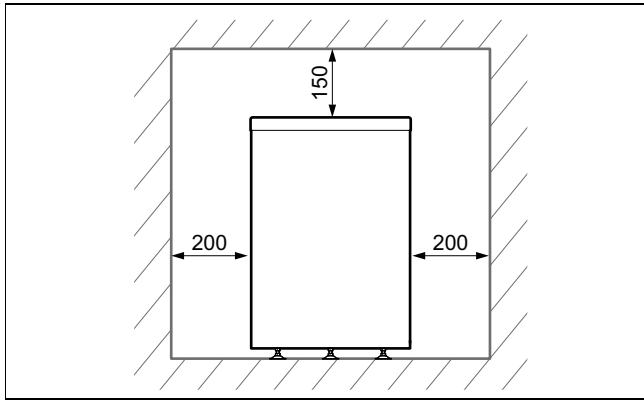
4.3.1 Reservatório com 100 litros



4.3.2 Reservatório com 200 litros



4.4 Distâncias mínimas



- ▶ Respeite as distâncias indicadas no esquema.
- ▶ Certifique-se de que as ligações de alimentação de água para os controlos estão acessíveis.

É útil haver espaço livre adicional à volta do produto para a instalação e a manutenção.

4.5 Distância de peças inflamáveis

- ▶ Assegure-se de que peças facilmente inflamáveis não tocam nos componentes, uma vez que estes podem atingir temperaturas superiores a 80 °C.
- ▶ Assegure uma distância mínima entre as peças facilmente inflamáveis e os componentes quentes.
 - Distância mínima: 200 mm

4.6 Ter em atenção as exigências ao local de instalação do produto

- ▶ Certifique-se de que o local onde o produto vai ser instalado não aquece até à temperatura ambiente máxima recomendada.
 - Temperatura ambiente recomendada: 20 °C
- ▶ Não instale o produto por cima de outro aparelho que o possa danificar (por ex. por cima de um fogão com formação de vapor de água e libertação de gordura) nem num local com muita formação de poeiras ou ambiente corrosivo.
- ▶ Não instale o produto por baixo de um aparelho do qual podem sair líquidos.
- ▶ Certifique-se de que o local onde o produto vai ser instalado está suficientemente protegido contra o gelo.

4.7 Pendurar o produto

Validade: VNR 100 M

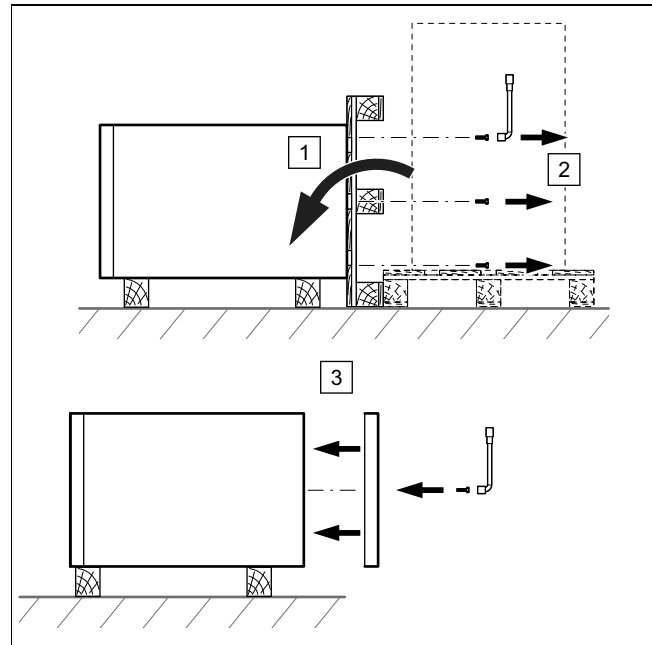


Cuidado! Risco de ferimentos devido à queda do produto!

Enquanto o produto não estiver devidamente fixo à parede, não é possível excluir a queda do produto.

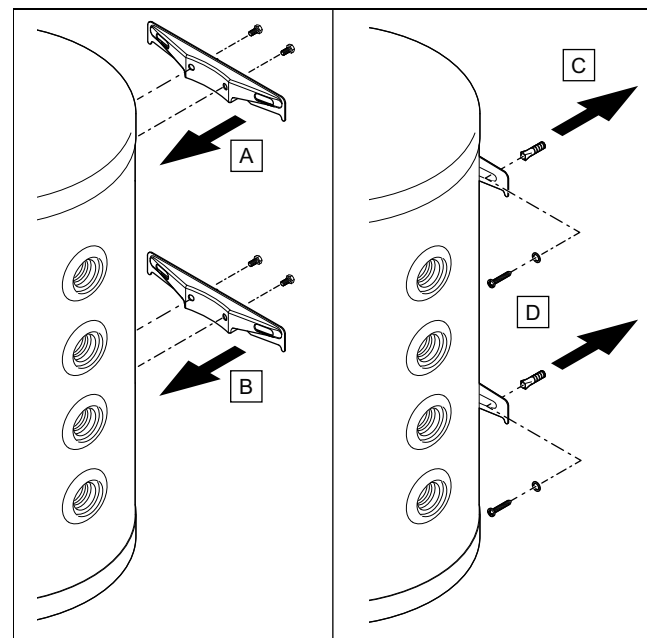
- ▶ Fixe o produto à parede com base nos 4 pontos de fixação.
- ▶ Verifique o aperto das porcas. Após o aperto os pinos roscados devem sobresair das porcas.

1. Assegure-se de que a parede é suficientemente resistente para suportar o peso do produto cheio.
 - Peso cheio com água: 135 kg
2. Verifique se o acessório de fixação fornecido é adequado para o tipo de parede.



3. Retire os parafusos de fixação do reservatório por baixo da paleta.
4. Fixe a cobertura inferior por baixo do reservatório.

Condições: A capacidade de carga da parede é suficiente, o material de fixação é permitido para a parede



- ▶ Coloque as régulas de fixação à parede no reservatório.
- ▶ Fixe o reservatório à parede.

Condições: A capacidade de carga da parede é insuficiente

- ▶ Instale um dispositivo de suspensão com capacidade de carga suficiente do lado da construção. Para o efeito, utilize por ex. suportes individuais ou um revestimento.

5 Instalação

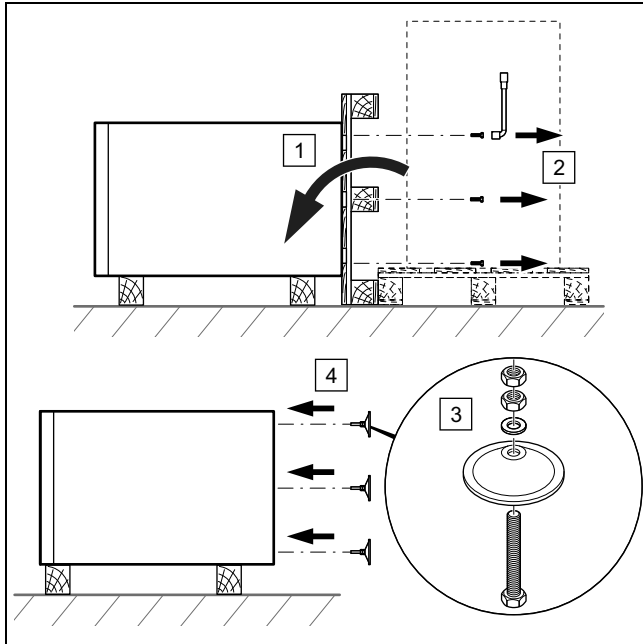
4.8 Pousar o produto

Validade: VNR 100 M

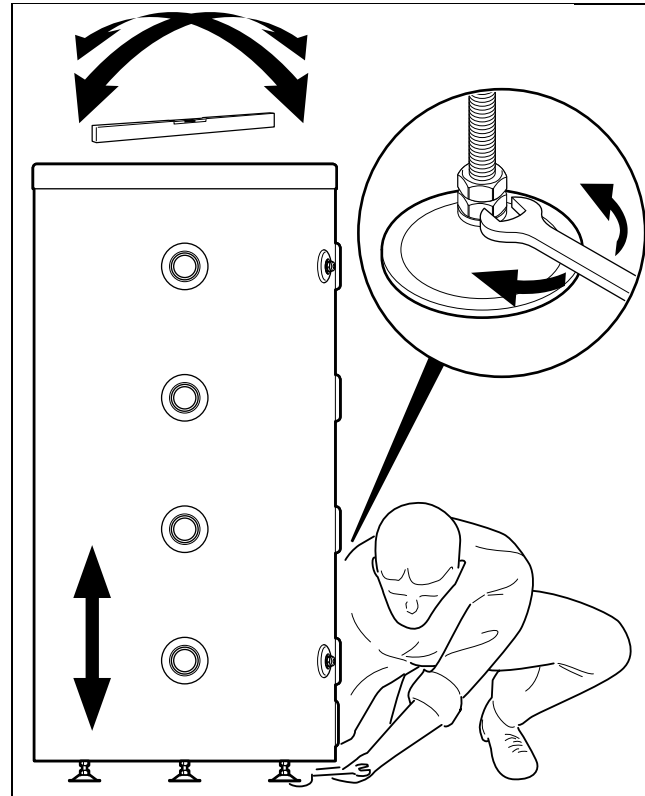
OU VNR 200 B

1. Ao selecionar o local de instalação, tenha em conta o peso do acumulador cheio e a capacidade de carga do piso.

Peso cheio com água	
Validade: VNR 100 M	135 kg
Validade: VNR 200 B	246 kg



2. Retire os parafusos de fixação do reservatório por baixo da paleta.
3. Monte os 3 pés fornecidos por baixo do reservatório.



4. Alinhe o produto com a ajuda dos pés ajustáveis e de um nível de bolha de ar.

5 Instalação

5.1 Instalação hidráulica

5.1.1 Ligação hidráulica



Cuidado!

Risco de danos materiais devido a resíduos nos tubos!

Resíduos de solda, restos de vedação, sujidade ou outros resíduos nos tubos podem danificar o produto.

- Lave bem o sistema de aquecimento antes de instalar o produto.



Cuidado!

Perigo de danos devido à transmissão de calor durante a soldadura.

O calor transmitido durante a soldadura pode originar danos no polipropileno expandido à volta do produto, bem como nas juntas das peças de ligação.

- Proteja o revestimento de isolamento do produto.
- Não solde as peças de ligação se estas forem aparafusadas ao produto.



Cuidado!

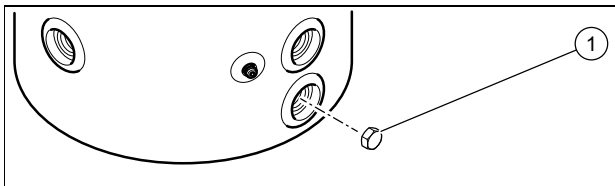
Risco de danos materiais causados por corrosão

Entra ar na água do circuito de aquecimento através de tubos de plástico não estanques a difusão no sistema de aquecimento. O ar na água do circuito de aquecimento origina corrosão no circuito do gerador de calor e no produto.

- ▶ Se utilizar tubos de plástico, que não sejam estanques à difusão, no sistema de aquecimento, certifique-se de que não entra ar no circuito do gerador de calor.

1. Coloque uma torneira de esvaziamento no ponto mais baixo da instalação.
2. Conecte os circuitos em função da sua instalação, de acordo com os seguintes esquemas.

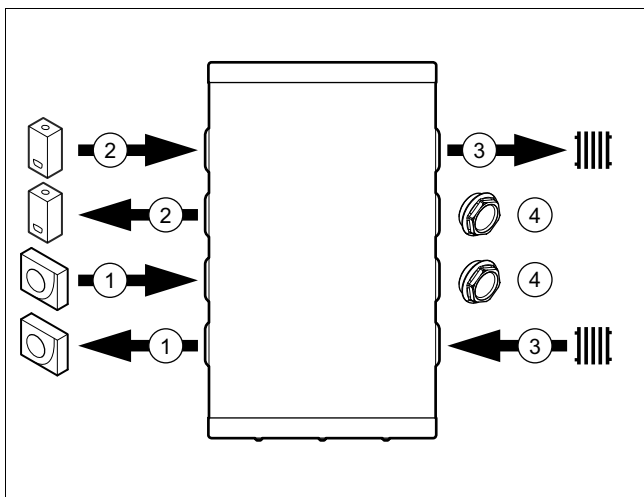
Validade: VNR 200 B



- ▶ Conecte uma torneira de esvaziamento à ligação de esvaziamento do reservatório.
- ▶ Se não conectar uma torneira de esvaziamento, coloque o tampão de esvaziamento (1) para garantir a estanqueidade do reservatório.

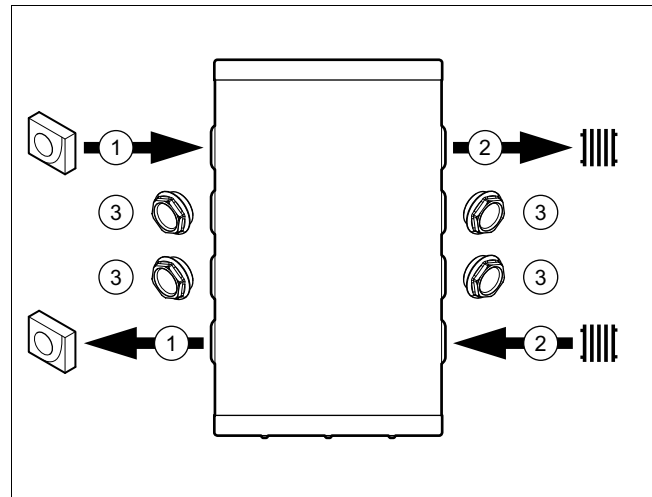
5.1.2 Esquemas de ligação hidráulica

5.1.2.1 Caso n.º 1



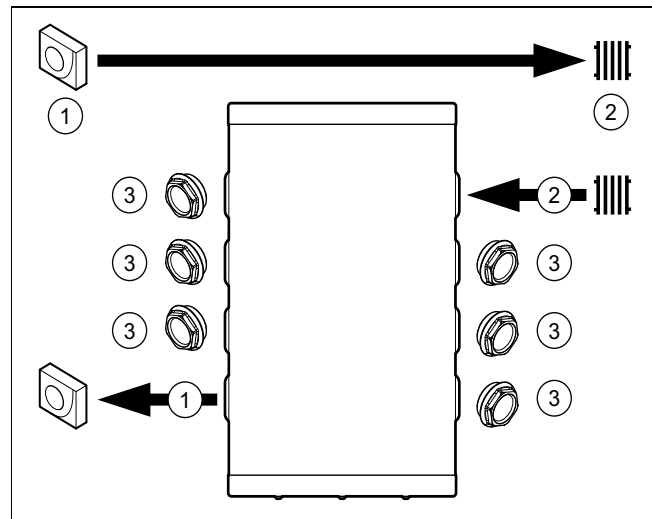
- | | | | |
|---|----------------|---|-------------------------|
| 1 | Bomba de calor | 3 | Circuito de aquecimento |
| 2 | Gerador | 4 | Tampão |

5.1.2.2 Caso n.º 2



- | | |
|---|-------------------------|
| 1 | Bomba de calor |
| 2 | Circuito de aquecimento |
| 3 | Tampão |

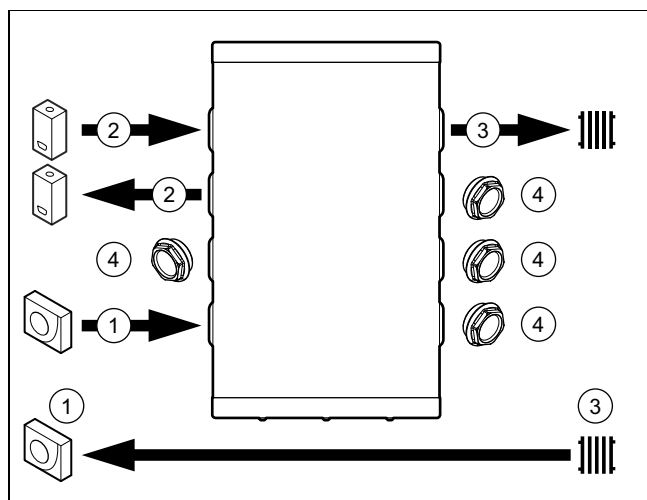
5.1.2.3 Caso n.º 3



- | | |
|---|-------------------------|
| 1 | Bomba de calor |
| 2 | Circuito de aquecimento |
| 3 | Tampão |

6 Colocação em funcionamento

5.1.2.4 Caso n.º 4



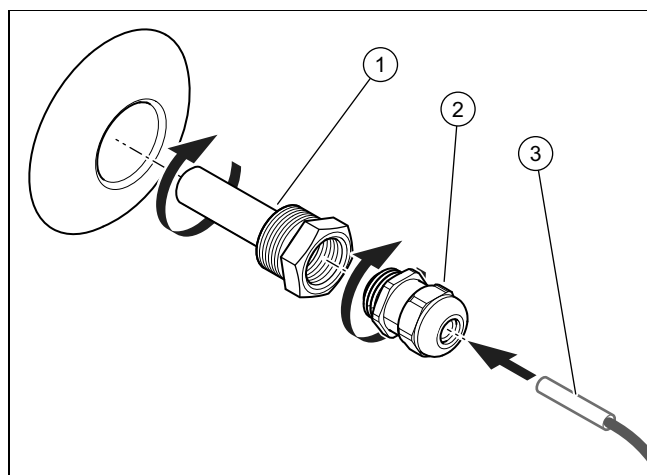
- | | | | |
|---|----------------|---|-------------------------|
| 1 | Bomba de calor | 3 | Circuito de aquecimento |
| 2 | Gerador | 4 | Tampão |

5.2 Cablagem



Indicação

Se o sensor de temperatura não for fornecido em conjunto, este deve ser adquirido à parte.



1. Aparafuse o tubo sensor (1) no reservatório.
2. Aparafuse a caixa de empanque (2) no tubo sensor (1).
3. Utilize massa térmica para inserir o sensor de temperatura (3) no tubo sensor (1).

Validade: VNR 200 B

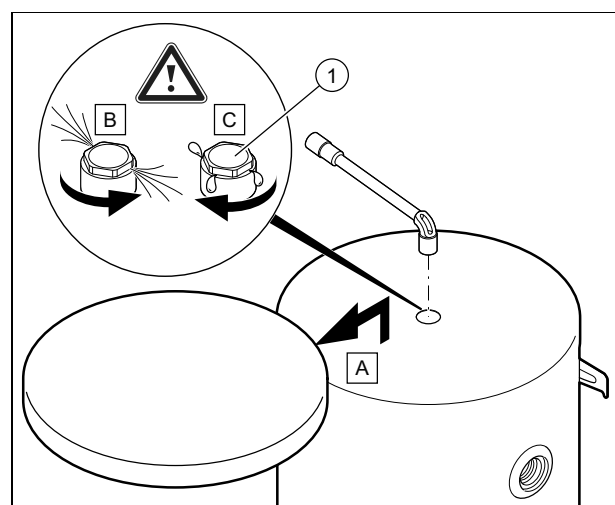
- ▶ Para garantir a estanqueidade do reservatório, instale por princípio os 2 tubos sensores mesmo quando for utilizado apenas um sensor de temperatura.

6 Colocação em funcionamento

1. Para o enchimento, observe o manual de instalação dos geradores de calor.
2. Verifique se as ligações hidráulicas e elétricas estão bem feitas.
3. Verifique se as ligações estão estanques.
4. Purgue o sistema de aquecimento.

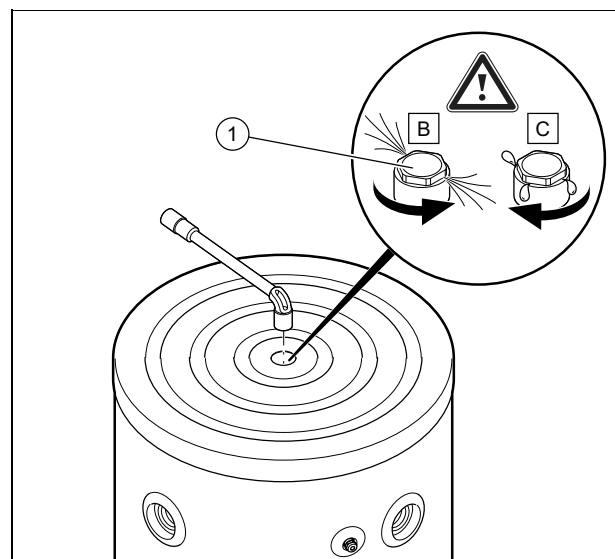
6.1 Purgar o produto

Validade: VNR 100 M



- ▶ Abra a válvula de purga (1) ao encher o circuito de aquecimento com água.

Validade: VNR 200 B



- ▶ Abra a válvula de purga (1) ao encher o circuito de aquecimento com água.
1. Feche a válvula de purga, assim que a água começar a sair (se necessário, repita esta medida várias vezes).
 2. Verifique se a união do separador de ar está estanque.

Entregar o produto ao utilizador 7

6.2 Isolamento térmico do produto

O produto dispõe de um revestimento de isolamento térmico.

Há uma transferência de calor considerável nas ligações de água e nos tampões se estes não tiverem isolamento térmico.

No modo de aquecimento, esta transferência de calor origina uma redução da potência de aquecimento e uma descaída do nível da temperatura.



Indicação

No modo de arrefecimento, esta transferência de calor origina a redução da potência do sistema e o aumento do nível de temperatura o que, por sua vez, origina uma maior condensação.

- ▶ Isole termicamente as ligações de água, os tampões de saída no reservatório e todas as outras ligações para limitar a troca de calor, evitando o risco de condensação.

7 Entregar o produto ao utilizador

- ▶ Responda a todas as perguntas do utilizador depois de concluir a instalação.

8 Obter peças de substituição

Os componentes originais do produto também foram certificados pelo fabricante no âmbito do ensaio de conformidade. Se, durante a manutenção ou reparação, utilizar outras peças não certificadas ou homologadas, irá anular a conformidade do produto e este deixa de estar de acordo com as normas em vigor.

Recomendamos vivamente a utilização de peças de substituição originais do fabricante, pois assim é garantido um funcionamento seguro e sem problemas do produto. Para obter informações sobre as peças de substituição originais disponíveis, utilize o endereço de contacto indicado na contracapa deste manual.

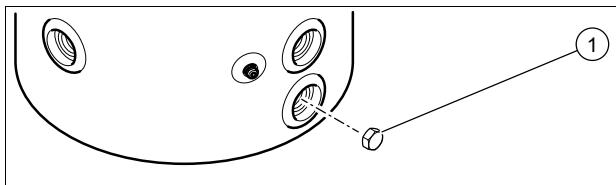
- ▶ Se precisar de peças de substituição durante a manutenção ou reparação, utilize exclusivamente peças de substituição homologadas para o produto.

9 Esvaziar o aparelho

Validade: VNR 100 M

- ▶ Esvazie o produto através da ligação hidráulica inferior do reservatório.

Validade: VNR 200 B



- ▶ Desenrosque o tampão (1), para esvaziar o produto.

10 Colocação fora de funcionamento definitiva

1. Esvazie o aparelho.
2. Desmonte o produto.
3. Entregue ou deposite o produto, incluindo os componentes, para reciclagem.

11 Reciclagem e eliminação

- ▶ Incumba o técnico certificado que instalou o produto da eliminação da respetiva embalagem.



Se o produto estiver identificado com este símbolo:

- ▶ Neste caso, não elimine o produto com o lixo doméstico.
- ▶ Entregue antes o produto num centro de recolha para resíduos de equipamentos elétricos e eletrónicos.



Se o produto incluir baterias que estejam identificadas com este símbolo, estas poderão conter substâncias nocivas para a saúde e para o ambiente.

- ▶ Neste caso, entregue as baterias num centro de recolha para este fim.

12 Garantia e serviço de apoio ao cliente

12.1 Garantia

Solicite as informações relativas à garantia do fabricante através do endereço de contacto indicado no verso.

12.2 Serviço de apoio ao cliente

Pode encontrar os dados de contacto do nosso serviço a clientes no verso ou na nossa página de Internet.

Anexo

Anexo

A Dados técnicos

Dados técnicos

	VNR 100 M	VNR 200 B
Capacidade nominal	101 l	202 l
Diâmetro exterior do reservatório	550 mm	600 mm
Altura do reservatório	932 mm	1 202 mm
Peso líquido	34 kg	44 kg
Peso cheio com água	135 kg	246 kg
Material do reservatório e das ligações	Aço	Aço
Faixa de pressão da água	0,1 ... 0,3 MPa (1,0 ... 3,0 bar)	0,1 ... 0,3 MPa (1,0 ... 3,0 bar)
Temperatura máxima de serviço	95 °C	95 °C
Diâmetro das ligações hidráulicas	G1" 1/2	G1" 1/2
Diâmetro do tubo sensor	G1/2	G1/2

Publisher/manufacturer

SDECCI SAS

17, rue de la Petite Baratte – 44300 Nantes
Téléphone 033 24068-1010 – Télécopie 033 24068-1053



0020244066_01

0020244066_01 – 26.01.2018

Supplier

SAUNIER DUVAL DICOSA S.A.U.

Polígono Industrial Ugaldeguren III – Parcela 22
48170 Zamudio
Teléfono +34 94 4896200 – Fax +34 94 4896272
Atención al Cliente +34 9 02 455565 – Servicio Técnico Oficial +34 9 02 122202
www.saunierduval.es

Bulex

Golden Hopestraat 15 – 1620 Drogenbos
Tel. 02 555-1313 – Fax 02 555-1314
info@bulex.com – www.bulex.be

Vaillant Saunier Duval Sp. z.o.o.

Al. Krakowska 106 – 02-256 Warszawa
Tel. 022 3230180 – Fax 022 3230113
Infolinia 801 806666
info@saunierduval.pl – www.saunierduval.pl

Vaillant Group International GmbH

Berghauser Strasse 40 – 42859 Remscheid
Tel. +49 21 91 18-0
www.saunierduval.com

© These instructions, or parts thereof, are protected by copyright and may be reproduced or distributed only with the manufacturer's written consent.