



Notice d'installation et de maintenance

Ballon d'eau chaude sanitaire
électrique

4714-8 B.E. SV 150 L

4814-7 B.E. SV 200 L

4913-4 B.E. SV 300 L

Sommaire

Sommaire

1	Sécurité.....	3
1.1	Mises en garde relatives aux opérations	3
1.2	Utilisation conforme	3
1.3	Consignes générales de sécurité	3
1.4	Prescriptions (directives, lois, normes).....	4
2	Remarques relatives à la documentation.....	5
2.1	Respect des documents complémentaires applicables.....	5
2.2	Conservation des documents	5
2.3	Validité de la notice.....	5
3	Vue d'ensemble des produits.....	5
3.1	Plaque signalétique	5
3.2	Marquage CE.....	5
4	Montage	5
4.1	Contrôle du contenu de la livraison	5
4.2	Choix de l'emplacement	5
4.3	Exigences vis-à-vis de l'installation électrique de l'emplacement de montage	5
4.4	Respect des distances minimales	6
4.5	Montage du produit.....	6
4.6	Installation de l'appareil	6
5	Installation électrique.....	6
5.1	Raccordement du produit	6
6	Mise en service	7
7	Remise de l'appareil à l'utilisateur.....	7
8	Maintenance	7
8.1	Vérification de l'entartrage de la cuve interne et des composants.....	7
9	Identification et élimination des dérangements	7
9.1	Remplacement du thermostat défectueux.....	7
9.2	Remplacement de l'élément de chauffage défectueux	8
9.3	Remplacement de la pile défectueuse	8
10	Mise hors service.....	8
11	Service après-vente.....	8
Annexe	9
A	Dimensions	9
B	Caractéristiques techniques	9



1 Sécurité

1.1 Mises en garde relatives aux opérations

Classification des mises en garde liées aux manipulations

Les mises en garde relatives aux manipulations sont graduées à l'aide de symboles associés à des mots-indicateurs, qui signalent le niveau de gravité du risque encouru.

Symboles de mise en garde et mots-indicateurs

**Danger !**

Danger de mort immédiat ou risque de blessures graves

**Danger !**

Danger de mort par électrocution

**Avertissement !**

Risque de blessures légères

**Attention !**

Risque de dommages matériels ou de menaces pour l'environnement

1.2 Utilisation conforme

Une utilisation incorrecte ou non conforme peut présenter un danger pour la vie et la santé de l'utilisateur ou d'un tiers, mais aussi endommager l'appareil et d'autres biens matériels.

Le produit chauffe l'eau potable et la stocke à destination des ménages.

- Température d'eau chaude max.: 65 °C

Cet appareil a été exclusivement conçu pour être posé sur le sol.

Le produit a été conçu pour fonctionner à une altitude inférieure ou égale à 2000 m.

Cet appareil doit impérativement être équipé d'un groupe de sécurité adapté et conforme aux conditions de test de BELGAQUA.

L'utilisation conforme suppose :

- le respect des notices d'emploi, d'installation et de maintenance du produit ainsi que des autres composants de l'installation
- le respect de toutes les conditions d'inspection et de maintenance qui figurent dans les notices.



L'utilisation du produit dans des véhicules, par exemple mobil-home ou caravane, est considérée comme non conforme. Ne sont pas considérées comme des véhicules les unités installées à demeure (installation fixe dans un endroit donné).

Toute utilisation autre que celle décrite dans la présente notice ou au-delà du cadre stipulé dans la notice sera considérée comme non conforme. Toute utilisation directement commerciale et industrielle sera également considérée comme non conforme.

Attention !

Toute utilisation abusive est interdite.

1.3 Consignes générales de sécurité

1.3.1 Danger en cas de qualification insuffisante

Les opérations suivantes ne peuvent être effectuées que par des professionnels suffisamment qualifiés :

- Montage
- Démontage
- Installation
- Mise en service
- Inspection et maintenance
- Réparation
- Mise hors service
- ▶ Conformez-vous systématiquement à l'état de la technique.

1.3.2 Danger de mort par électrocution

Si vous touchez les composants conducteurs, vous vous exposez à une électrocution mortelle.

Avant d'intervenir sur le produit :

- ▶ Mettez le produit hors tension en coupant toutes les sources d'alimentation électrique sur tous les pôles (séparateur électrique avec un intervalle de coupure d'au moins 3 mm, par ex. fusible ou disjoncteur de protection).
- ▶ Sécurisez l'appareil pour éviter toute remise sous tension.
- ▶ Attendez au moins 3 min, pour que les condensateurs se déchargent.
- ▶ Vérifiez que le système est bien hors tension.

1 Sécurité



1.3.3 Danger de mort en présence de légionelles dans l'eau potable

Les légionelles sont des bactéries pathogènes qui prolifèrent à une température allant jusqu'à 50 °C environ. Les légionelles ne résistent pas une température supérieure à 60 °C.

- ▶ Expliquez à l'utilisateur le mode d'action de la protection anti-légionelles.

1.3.4 Risques de brûlures et de dommages matériels en cas de fuite d'eau chaude ou d'eau froide

- ▶ Si vous utilisez des tubes en plastique pour le raccordement d'eau chaude ou d'eau froide de l'appareil, veillez à utiliser des tubes qui résistent à une température de 95 °C à une pression de 1,0 MPa (10 bar).

1.3.5 Risque de dommages matériels sous l'effet du gel

- ▶ N'installez pas le produit dans une pièce exposée à un risque de gel.

1.3.6 Dommages matériels en cas de problèmes d'étanchéité

- ▶ Faites en sorte que les conduites de raccordement ne subissent pas de contraintes mécaniques.
- ▶ Ne suspendez pas de charge aux conduites (par ex. vêtements).

1.3.7 Danger de mort en cas de composants manquants ou mal montés au niveau du groupe de sécurité

Tout composant manquant ou mal monté au niveau du groupe de sécurité (par ex. soupape de sécurité, clapet anti-retour ou réducteur de pression) peut entraîner des brûlures ou d'autres blessures mortelles.

- ▶ Veillez à bien équiper le groupe de sécurité de tous les composants requis.
- ▶ Ne mettez pas d'accessoire hydraulique entre le groupe de sécurité et la conduite d'eau froide du ballon d'eau chaude sanitaire.
- ▶ Informez l'utilisateur du fonctionnement et de l'emplacement du groupe de sécurité.

1.3.8 Dommages matériels en cas de surface de montage inadaptée

La surface de montage doit être plane et suffisamment résistante pour supporter le poids du produit en fonctionnement. Tout défaut de planéité de la surface de montage risque de provoquer des défauts d'étanchéité au niveau du produit.

Le produit risque de basculer si la surface de montage n'est pas suffisamment robuste.

Toute fuite au niveau des raccords présente un danger mortel.

- ▶ Faites en sorte que le produit repose bien à plat sur la surface de montage.
- ▶ Assurez-vous que la surface de montage est suffisamment résistante pour supporter le poids de service du produit.

1.3.9 Risque de dommages matériels en cas d'outillage inadapté

- ▶ Servez-vous d'un outil approprié.

1.4 Prescriptions (directives, lois, normes)

- ▶ Veuillez respecter les prescriptions, normes, directives, décrets et lois en vigueur dans le pays.



2 Remarques relatives à la documentation

2.1 Respect des documents complémentaires applicables

- ▶ Conformez-vous impérativement à toutes les notices d'utilisation et d'installation qui accompagnent les composants de l'installation.

2.2 Conservation des documents

- ▶ Remettez cette notice et l'ensemble des documents complémentaires applicables à l'utilisateur.

2.3 Validité de la notice

Cette notice s'applique exclusivement aux modèles suivants :

Appareil - référence d'article

4714-8 B.E. SV 150 L	0010016551
4814-7 B.E. SV 200 L	0010016552
4913-4 B.E. SV 300 L	0010016553

3 Vue d'ensemble des produits

3.1 Plaque signalétique

La plaque signalétique se trouve sous le boîtier de commande.

Les informations qui figurent sur la plaque signalétique sont les suivantes :

Mention	Signification
N° de série	Pour identification
xxxx-x B.E. SV xxx L	Désignation du produit
l	Capacité
kW	Puissance de calibrage
V	Tension d'alimentation
MPa (bar)	Pression
IP xx	Type de protection

3.2 Marquage CE



Le marquage CE atteste que les appareils sont conformes aux exigences élémentaires des directives applicables, conformément à la plaque signalétique.

La déclaration de conformité est disponible chez le fabricant.

4 Montage

4.1 Contrôle du contenu de la livraison

Nombre	Composant
1	Ballon eau chaude sanitaire
1	Éléments isolants
1	Circuit imprimé 400 V triphasé
1	Gabarit de montage
1	Notice d'emploi
1	Notice d'installation et de maintenance
1	Certificat de garantie

4.2 Choix de l'emplacement

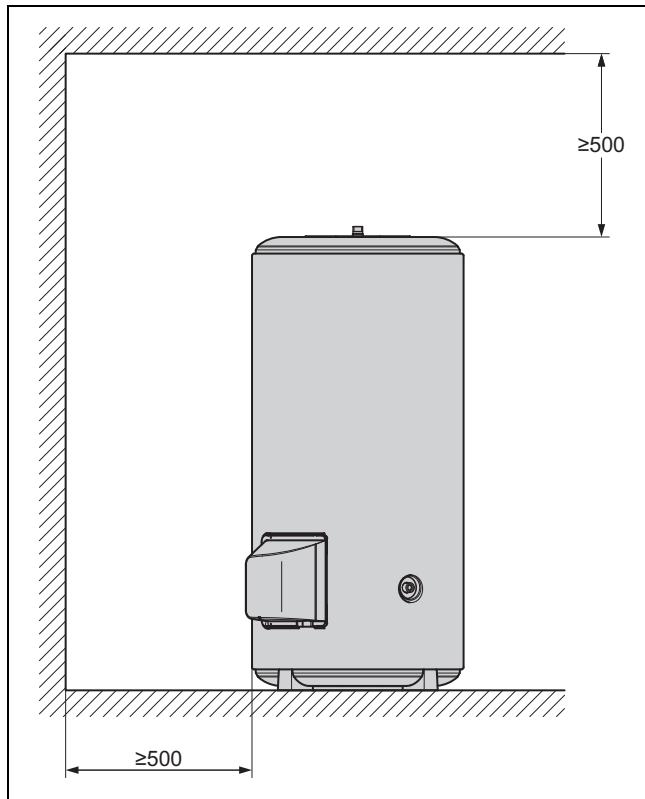
- ▶ Sélectionnez un emplacement de montage judicieux eu égard au cheminement des conduites.
- ▶ N'installez pas le produit dans une pièce exposée à un risque de gel.
- ▶ Installez le produit dans des locaux secs.
- ▶ Vérifiez que le sol est parfaitement horizontal, bien plan et suffisamment solide.
- ▶ Vérifiez que le sol est suffisamment résistant pour supporter le poids de service du produit.

4.3 Exigences vis-à-vis de l'installation électrique de l'emplacement de montage

- ▶ Vérifiez que le produit est bien compatible avec un montage en dehors des zones de protection 0 à 2.
- ▶ Assurez-vous que le logement est bien équipé d'une ligne de terre.
- ▶ Vérifiez que le produit est bien compatible avec le réseau électrique existant.

5 Installation électrique

4.4 Respect des distances minimales



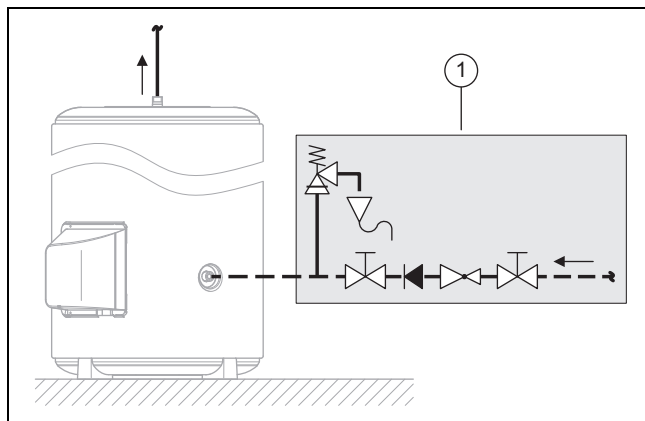
- ▶ Conformez-vous bien aux distances minimales lors du montage.

4.5 Montage du produit

- ▶ Lors du montage, tenez bien compte de la longueur de la ligne électrique, des écarts minimaux par rapport au mur, au sol et au plafond, mais aussi des zones de protection.

4.6 Installation de l'appareil

1. Tenez compte de la pression d'arrivée d'eau max. admissible, qui est 0,6 Mpa (6,0 bar).
2. Vérifiez que le groupe de sécurité est bien autorisé par BELGAQUA.
3. Vissez les éléments isolants au niveau du raccord d'eau chaude du produit avec du ruban téflon.
 - Couple de serrage: 35 Nm



1 Groupe de sécurité

4. Montez le groupe de sécurité (1) conformément à la figure.
5. Placez le dispositif de sécurité le plus près possible de l'entrée d'eau froide du produit.
6. Montez la conduite d'écoulement de sorte qu'elle présente une pente constante et qu'elle soit à l'abri du gel.



Remarque

Il peut y avoir des gouttes d'eau qui s'écoulent du dispositif de décharge.

7. Ménagez une distance suffisante entre la conduite de purge de la soupape de sécurité et l'entonnoir d'évacuation, pour que la conduite de purge puisse être à l'atmosphère.
 - Distance: ≥ 20 mm
8. Vérifiez que la conduite d'écoulement présente un diamètre au moins égal à la conduite de purge de la soupape de sécurité.
9. Montez un réducteur de pression si la pression de raccordement est trop élevée.
 - Pression de raccordement: $\geq 0,5$ MPa ($\geq 5,0$ bar)
 - Pression de raccordement: 0,3 ... 0,4 MPa (3,0 ... 4,0 bar)

5 Installation électrique

5.1 Raccordement du produit

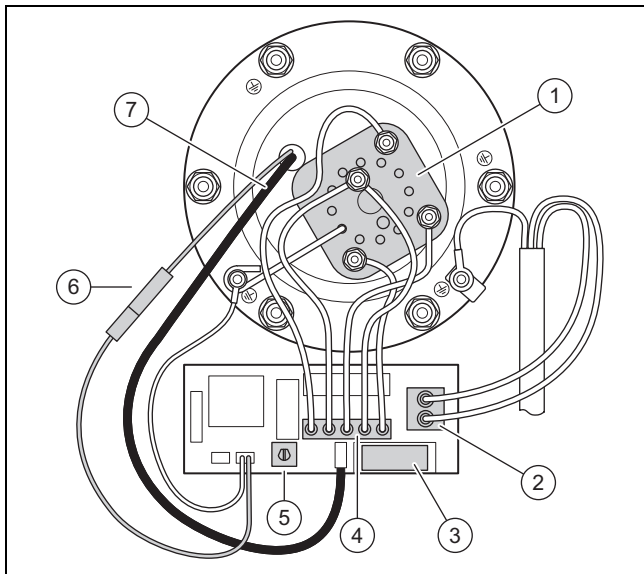
1. Faites en sorte de ne pas raccorder le produit au réseau électrique avant de procéder à la mise en fonctionnement.
2. Utilisez des câbles H 05 VV-F 3 G 1,5 mm² pour raccorder le produit.
3. Coupez l'alimentation électrique.
4. Vérifiez que le système est bien hors tension.
5. Protégez l'alimentation électrique pour empêcher tout réenclenchement.
6. Procédez à la mise à la terre du ballon d'eau chaude sanitaire.
7. N'utilisez pas de canalisation pour la mise à la terre.
8. Sécurisez le circuit électrique avec un disjoncteur différentiel.
 - Courant de déclenchement $I_N \geq 30$ mA
9. Désactivez le disjoncteur de protection.
10. Procédez au raccordement des câbles électriques.

5.1.1 Compatibilité du réseau électrique

Le ballon d'eau chaude sanitaire a été spécialement prévu pour être raccordé à un réseau électrique alternatif ou triphasé. Le raccord préassemblé d'usine convient pour les réseaux alternatifs de 230 V. La notice d'installation figure à l'intérieur de l'emballage du circuit imprimé pour alimentation triphasée 400 V fourni.

- ▶ Pour raccorder le ballon d'eau chaude sanitaire à un réseau triphasé 230/400 V, reportez-vous à la notice d'installation qui se trouve à l'intérieur de l'emballage.

5.1.2 Raccordement alternatif 230 V ~



- | | | | |
|---|---|---|---------------------------|
| 1 | Élément de chauffage | 5 | Régulateur de température |
| 2 | Borne de raccordement au secteur | 6 | Anode à courant vagabond |
| 3 | Pile | 7 | Thermostat |
| 4 | Raccord enfichable pour élément chauffant | | |

6 Mise en service

1. Ouvrez le robinet d'arrêt d'eau froide.
2. Ouvrez les robinets d'eau chaude.
3. Patientez jusqu'à ce que l'eau s'écoule au niveau des robinets d'eau chaude.
4. Fermez les robinets d'eau chaude.
5. Testez le dispositif de sécurité en ouvrant un robinet de vidange.
◁ De l'eau doit s'écouler du robinet de vidange.
6. Vérifiez qu'il n'y a pas de fuite au niveau des raccordements des tubes.
7. Vérifiez que le disjoncteur différentiel fonctionne bien en appuyant sur la touche de test.
8. Réglez la température sur la valeur qui convient.
– Plage de température: 50 ... 65 °C
9. Enclenchez le disjoncteur différentiel.
10. Enclenchez l'interrupteur principal.
11. Attendez la fin du temps de chauffage avant de mettre le ballon d'eau chaude sanitaire en mode de fonctionnement normal.

7 Remise de l'appareil à l'utilisateur

- ▶ Formez l'utilisateur aux manipulations du produit. Répondez à toutes ses questions. Insistez particulièrement sur les consignes de sécurité que l'utilisateur doit impérativement respecter.
- ▶ Montrez à l'utilisateur l'emplacement et le fonctionnement des dispositifs de sécurité.

- ▶ Informez l'utilisateur des options envisageables pour limiter la température de l'eau chaude sanitaire aux points de puisage et donc éviter les brûlures.
- ▶ Informez l'utilisateur de la nécessité d'une maintenance régulière de son produit.
- ▶ Remettez-lui tous les documents et notices relatifs à l'appareil qui lui sont destinés et qui devront être conservés.

8 Maintenance

8.1 Vérification de l'entartrage de la cuve interne et des composants

1. Mettez l'appareil hors tension. (→ page 8)
2. Vidangez l'appareil. (→ page 8)
3. Débranchez les raccordements électriques et retirez les écrous de la bride.
4. Retirez le thermostat.
5. Retirez le boîtier électrique de la fiche de raccordement du ballon d'eau chaude sanitaire avec précaution, en faisant levier.
6. Retirez le collet.
7. Retirez le calcaire de la cuve interne en utilisant un produit détartrant ou un bâton, en faisant bien attention à ne rien endommager.
8. Changez le joint du collet.
9. Vissez la bride à fond.
10. Enclenchez le boîtier électrique dans la fiche de raccordement du ballon d'eau chaude sanitaire.
11. Branchez tous les raccordements électriques.
12. Insérez le thermostat dans l'orifice prévu à cet effet.
13. Vissez la protection à fond sur le boîtier électrique.
14. Remplacez les composants si nécessaire.
15. Mettez le produit en fonctionnement. (→ page 7)

9 Identification et élimination des dérangements

9.1 Remplacement du thermostat défectueux

1. Mettez le ballon d'eau chaude sanitaire hors tension. (→ page 8)
2. Dévissez la protection du boîtier électrique.
3. Remplacez le thermostat défectueux.
4. Vissez la protection du boîtier électrique à fond.
5. Mettez le produit en fonctionnement. (→ page 7)

10 Mise hors service

9.2 Remplacement de l'élément de chauffage défectueux

1. Mettez l'appareil hors tension. (→ page 8)
2. Dévissez la protection du boîtier électrique.
3. Retirez le boîtier électrique de la fiche de raccordement du ballon d'eau chaude sanitaire avec précaution, en faisant levier.
4. Retirez l'élément de fixation de l'élément chauffant.
5. Remplacez l'élément de chauffage défectueux.
6. Fixez l'élément de chauffage.
7. Enclenchez le boîtier électrique dans la fiche de raccordement du ballon d'eau chaude sanitaire.
8. Vissez la protection du boîtier électrique à fond.
9. Mettez le produit en fonctionnement. (→ page 7)

9.3 Remplacement de la pile défectueuse

1. Mettez le ballon d'eau chaude sanitaire hors tension. (→ page 8)
2. Dévissez la protection du boîtier électrique.
3. Remplacez la pile défectueuse.
4. Vissez la protection du boîtier électrique à fond.
5. Mettez le produit en fonctionnement. (→ page 7)

10 Mise hors service

Mise hors tension de l'appareil



Danger !

Risque d'électrocution

Toute intervention au niveau d'un composant électrique raccordé au réseau basse tension présente un risque d'électrocution.

- ▶ Coupez l'alimentation électrique de l'appareil.
- ▶ Faites en sorte que l'appareil ne puisse pas être remis sous tension.
- ▶ Vérifiez que l'appareil est bien hors tension.
- ▶ Mettez systématiquement l'appareil hors tension avant de l'ouvrir.

- ▶ Débranchez les câbles secteur.

◁ Le témoin vert de l'anode à courant vagabond reste allumé, puisqu'il est alimenté par une pile de secours. Il n'y a donc pas de danger d'électrocution.

Vidange de l'appareil

1. Fermez le robinet d'arrêt d'eau froide.
2. Ouvrez un robinet d'eau chaude raccordé à l'appareil.
3. Vidangez l'eau du ballon d'eau chaude sanitaire au niveau du dispositif de sécurité.

Démontage du produit

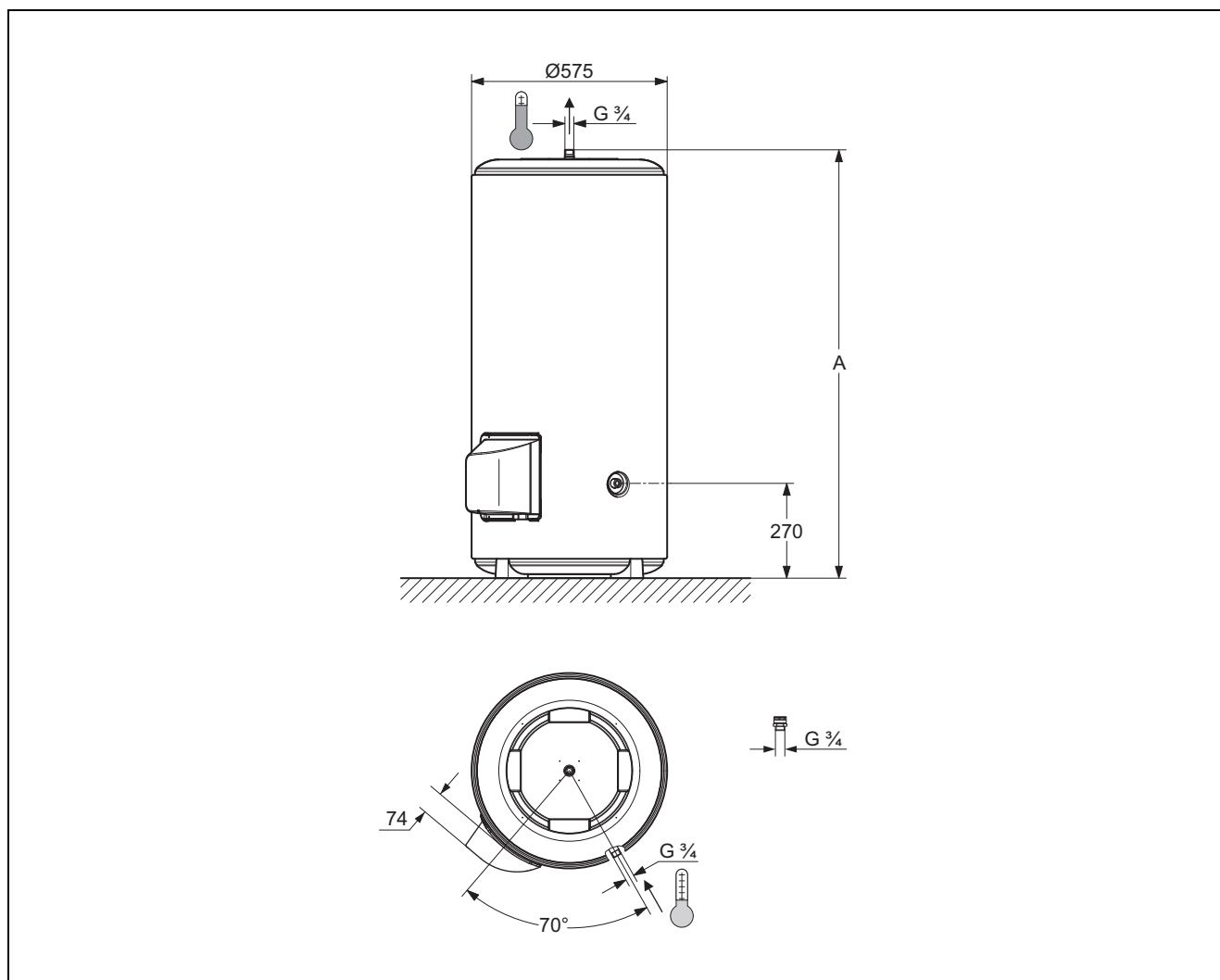
4. Démontez la conduite d'eau froide et chaude.

11 Service après-vente

Les coordonnées de notre service après-vente sont indiquées au verso ou sur le site www.bulex.be.

Annexe

A Dimensions



Appareil	Dimensions en mm
	A
4714-8 B.E. SV 150 L	1005
4814-7 B.E. SV 200 L	1260
4913-4 B.E. SV 300 L	1760

B Caractéristiques techniques

Produit	Capacité	Puissance	Consommation d'énergie en veille	Tension secteur	Poids à vide
Unité	l	W	kWh/24 h	V	kg
4714-8 B.E. SV 150 L	150	2400	1,64	230 ou 400	40
4814-7 B.E. SV 200 L	200	2400	1,95	230 ou 400	51
4913-4 B.E. SV 300 L	300	3000	2,49	230 ou 400	73

Constructeur/Fournisseur

Bulex

Golden Hopestraat 15 ■ 1620 Drogenbos

Tel. 02 555-1313 ■ Fax 02 555-1314

info@bulex.com ■ www.bulex.be



0020186698_01

0020186698_01 ■ 21.03.2018

© Ces notices relèvent de la législation relative aux droits d'auteur et toute reproduction ou diffusion, qu'elle soit totale ou partielle, nécessite l'autorisation écrite du fabricant.
Sous réserve de modifications techniques.