



**Bulex®**

Toujours à vos côtés

# Notice d'installation et de maintenance

GHS 8

FES1 ... B M, FES2 ... B M



**BEfr**

# Sommaire

## Sommaire

<b>1</b>	<b>Sécurité.....</b>	<b>3</b>	9.3	Approvisionnement en pièces de rechange .....	22
1.1	Mises en garde relatives aux opérations .....	3	9.4	Opérations préalables aux interventions d'inspection et de maintenance .....	23
1.2	Utilisation conforme .....	3	9.5	Remplacement du câble de raccordement secteur .....	23
1.3	Consignes générales de sécurité .....	3	9.6	Contrôle et remplacement du fluide caloporteur .....	23
1.4	Prescriptions (directives, lois, normes).....	5	9.7	Contrôle de l'anode de protection en magnésium et nettoyage de la cuve interne du ballon .....	24
1.5	Exigences concernant les câbles .....	5	9.8	Contrôle de la soupape de sécurité.....	24
<b>2</b>	<b>Remarques relatives à la documentation.....</b>	<b>6</b>	9.9	Contrôle et remplacement de la résistance chauffante électrique .....	25
2.1	Respect des documents complémentaires applicables.....	6	9.10	Autres tests/opérations.....	25
2.2	Conservation des documents .....	6	9.11	Finalisation des travaux d'inspection et de maintenance .....	25
2.3	Validité de la notice.....	6	<b>10</b>	<b>Mise hors service.....</b>	<b>25</b>
<b>3</b>	<b>Description du produit .....</b>	<b>6</b>	10.1	Mise hors service provisoire .....	25
3.1	Données de performance de l'installation .....	6	10.2	Mise hors service définitive .....	25
3.2	Éléments fonctionnels GHS 8.....	6	<b>11</b>	<b>Recyclage et mise au rebut .....</b>	<b>25</b>
3.3	Éléments fonctionnels du groupe de sécurité.....	7	11.1	Recyclage et mise au rebut .....	25
3.4	Éléments fonctionnels GHS 8 avec résistance électrique chauffante .....	7	11.2	Mise au rebut du fluide caloporteur .....	25
3.5	Mentions figurant sur la plaque signalétique .....	7	<b>12</b>	<b>Service après-vente.....</b>	<b>25</b>
3.6	Numéro de série .....	7	<b>Annexe .....</b>	<b>26</b>	
3.7	Marquage CE.....	8	<b>A</b>	<b>Accès technicien – récapitulatif .....</b>	<b>26</b>
<b>4</b>	<b>Utilisation .....</b>	<b>8</b>	<b>B</b>	<b>Identification et résolution des défauts.....</b>	<b>28</b>
4.1	Concept d'utilisation de la station de charge solaire .....	8	<b>C</b>	<b>Schéma électrique .....</b>	<b>29</b>
<b>5</b>	<b>Installation.....</b>	<b>8</b>	<b>D</b>	<b>Caractéristiques techniques .....</b>	<b>30</b>
5.1	Transport et mise en place .....	8	<b>E</b>	<b>Débit d'eau chaude journalier maximal .....</b>	<b>30</b>
5.2	Respect des espacements et des espaces libres de montage .....	9			
5.3	Bruits.....	10			
5.4	Règles applicables au cheminement des conduites du circuit solaire .....	10			
5.5	Raccordement de la station solaire et du ballon .....	11			
5.6	Retrait de la protection avant.....	11			
5.7	Réalisation de l'installation hydraulique.....	11			
5.8	Procédure d'installation électrique.....	14			
5.9	Achèvement de l'installation .....	16			
<b>6</b>	<b>Mise en service .....</b>	<b>16</b>			
6.1	Contrôle et traitement de l'eau de chauffage/de l'eau de remplissage et d'appoint .....	16			
6.2	Remplissage et purge de l'installation .....	17			
6.3	Exécution du guide d'installation .....	18			
6.4	Menu Tests .....	20			
6.5	Configuration .....	20			
6.6	Compte-rendu de la mise en service .....	21			
<b>7</b>	<b>Remise à l'utilisateur.....</b>	<b>21</b>			
<b>8</b>	<b>Élimination des défauts .....</b>	<b>22</b>			
8.1	Identification et résolution des défauts .....	22			
8.2	Redémarrage de la pompe solaire .....	22			
<b>9</b>	<b>Inspection et maintenance.....</b>	<b>22</b>			
9.1	Liste de contrôle pour l'inspection et la maintenance .....	22			
9.2	Respect des intervalles d'inspection et de maintenance .....	22			



## 1 Sécurité

### 1.1 Mises en garde relatives aux opérations

#### Classification des mises en garde liées aux manipulations

Les mises en garde relatives aux manipulations sont graduées à l'aide de symboles associés à des mots-indicateurs, qui signalent le niveau de gravité du risque encouru.

#### Symboles de mise en garde et mots-indicateurs

**Danger !**

Danger de mort immédiat ou risque de blessures graves

**Danger !**

Danger de mort par électrocution

**Avertissement !**

Risque de blessures légères

**Attention !**

Risque de dommages matériels ou de menaces pour l'environnement

### 1.2 Utilisation conforme

Une utilisation incorrecte ou non conforme peut présenter un danger pour la vie et la santé de l'utilisateur ou d'un tiers, mais aussi endommager l'appareil et d'autres biens matériels.

Ce produit a été spécialement conçu pour le stockage, la fourniture et la régulation de la distribution de l'eau chaude sanitaire produite en faisant appel à la technique solaire. Le circuit solaire associé à ce produit doit être rempli exclusivement de fluide solaire Bulex prêt à l'emploi. Ce produit a été spécialement conçu pour les capteurs solaires Bulex.

L'utilisation conforme suppose :

- le respect des notices d'emploi, d'installation et de maintenance du produit ainsi que des autres composants de l'installation
- le respect de toutes les conditions d'inspection et de maintenance qui figurent dans les notices.

Toute utilisation autre que celle décrite dans la présente notice ou au-delà du cadre stipulé dans la notice sera considérée comme

non conforme. Toute utilisation directement commerciale et industrielle sera également considérée comme non conforme.

**Attention !**

Toute utilisation abusive est interdite.

### 1.3 Consignes générales de sécurité

#### 1.3.1 Danger de mort en cas d'omission de dispositif de sécurité

Les schémas contenus dans ce document ne présentent pas tous les dispositifs de sécurité requis pour une installation appropriée.

- ▶ Équipez l'installation des dispositifs de sécurité nécessaires.
- ▶ Respectez les législations, normes et directives nationales et internationales en vigueur.

#### 1.3.2 Danger de mort par électrocution

Si vous touchez les composants conducteurs, vous vous exposez à une électrocution mortelle.

Avant d'intervenir sur le produit :

- ▶ Mettez le produit hors tension en coupant toutes les sources d'alimentation électrique (séparateur électrique avec un intervalle de coupure d'au moins 3 mm, par ex. fusible ou disjoncteur de protection).
- ▶ Sécurisez l'appareil pour éviter toute remise sous tension.
- ▶ Attendez au moins 3 min, pour que les condensateurs se déchargent.
- ▶ Vérifiez que le système est bien hors tension.

#### 1.3.3 Danger de mort en cas de surtension

En cas d'orage, certains composants tels que les conduites solaires et les conduites d'eau de chauffage peuvent être touchés par la foudre et donc véhiculer une tension électrique. Tout contact avec ces composants peut provoquer de graves blessures.

- ▶ Reliez le circuit solaire à la terre afin d'éviter les variations de potentiel et de prévenir les surtensions.
- ▶ Fixez des colliers de mise à la terre sur les conduites solaires.



# 1 Sécurité



- ▶ Reliez les colliers de mise à la terre à un rail de terre par le biais de câbles en cuivre de 16 mm<sup>2</sup>.

## 1.3.4 Risques de brûlures au niveau des composants traversés par le fluide caloporteur et des conduites d'eau de chauffage

En mode solaire, les composants traversés par le fluide caloporteur, tels que les capteurs et les conduites solaires, peuvent atteindre des températures très élevées, au même titre que les conduites d'eau de chauffage. Tout contact avec ces composants peut provoquer de graves blessures.

De la vapeur brûlante risque de s'échapper par la soupape de sécurité.

- ▶ Il ne faut en aucun cas toucher ces composants sans avoir testé leur température au préalable.
- ▶ Pour éviter toute blessure au niveau des composants chauds, préférez les jours où le temps est fortement couvert pour effectuer le montage ou le remplacement des capteurs ou des composants des capteurs.
- ▶ Vous pouvez aussi intervenir dans la matinée ou la soirée, ou bien couvrir le capteur si le temps est ensoleillé.

## 1.3.5 Danger en cas de qualification insuffisante

Les opérations suivantes ne peuvent être effectuées que par des professionnels suffisamment qualifiés :

- Montage
- Démontage
- Installation
- Mise en fonctionnement
- Maintenance
- Réparation
- Mise hors service
- ▶ Conformez-vous aux notices fournies avec le produit.
- ▶ Conformez-vous systématiquement à l'état de la technique.
- ▶ Respectez les directives, normes, législations et autres dispositions en vigueur.

## 1.3.6 Danger en cas d'erreur de manipulation

Toute erreur de manipulation présente un danger pour vous-même, pour des tiers et peut aussi provoquer des dommages matériels.

- ▶ Lisez soigneusement la présente notice et l'ensemble des documents complémentaires applicables, et tout particulièrement le chapitre « Sécurité » et les avertissements.

## 1.3.7 Danger en cas de dysfonctionnement

Assurez-vous que l'installation solaire et l'installation de chauffage sont en parfait état de fonctionnement.

- ▶ Assurez-vous qu'aucun dispositif de sécurité et de surveillance n'a été retiré, court-circuité ou désactivé.
- ▶ Remédiez immédiatement à tous les défauts et dommages présentant un risque pour la sécurité.
- ▶ Faites cheminer séparément les câbles de raccordement de 220 -240 V et les câbles de sonde ou de bus dès lors que leur longueur est supérieure à 10 m.

## 1.3.8 Risque de dommage matériel dû à l'utilisation d'un outil inapproprié

- ▶ Pour serrer ou desserrer les raccords visés, utilisez l'outil approprié.

## 1.3.9 Risques de menace pour l'environnement en cas de fuite de fluide caloporteur

Toute fuite de fluide caloporteur risque de toucher les nappes phréatiques et, par conséquent, de polluer l'eau potable.

- ▶ Veillez à bien recueillir le fluide caloporteur qui s'écoule lors de l'installation ou des interventions de maintenance et de réparation.
- ▶ Éliminez le fluide caloporteur dans le respect de l'environnement, en vous conformant à la réglementation nationale.





### 1.3.10 Risques de dommages au niveau de l'appareil en cas d'emplacement de montage inadapté

L'appareil risque de subir des dommages s'il est installé dans un local inadapté.

- ▶ Installez l'appareil uniquement dans un local sec, non poussiéreux et non exposé à des gaz corrosifs ou facilement inflammables.
- ▶ Si vous placez l'appareil dans un local dont le toit n'est pas isolé, veillez à ce que l'apport d'air soit suffisant et à ce que la chaleur ne puisse pas trop s'accumuler à l'emplacement de montage.
  - Il ne faut pas que la température de l'emplacement de montage soit nettement supérieure à la température extérieure en été.

### 1.3.11 Risques de dommages au niveau du bâtiment en cas de fuite de fluide caloporteur

Toute fuite de fluide caloporteur risque d'endommager la structure du bâtiment.

- ▶ Débranchez la station de charge solaire du secteur.
- ▶ Remédiez à la fuite de l'installation solaire.
- ▶ Remplissez l'installation solaire de fluide caloporteur.
- ▶ Enclenchez l'alimentation électrique de la station de charge solaire.

### 1.3.12 Risque de dommages matériels sous l'effet du gel

- ▶ Installez le produit dans une pièce à l'abri du gel.
- ▶ Utilisez exclusivement le fluide solaire du fabricant.
  - En remplissant l'installation de fluide solaire du fabricant, vous obtenez une résistance au gel allant jusqu'à env. -28 °C. Des températures inférieures à -28 °C n'entraînent pas immédiatement des dommages dus au gel étant donné que la capacité de l'eau de faire éclater les tuyaux est abaissée.

### 1.4 Prescriptions (directives, lois, normes)

- ▶ Veuillez respecter les prescriptions, normes, directives et lois en vigueur dans le pays.

### 1.5 Exigences concernant les câbles

- ▶ Pour le câblage, utilisez des câbles habituellement disponibles dans le commerce.

#### Section minimale

Câble de raccordement 220 - 240 V	≥ 1,5 mm <sup>2</sup>
Câble de sonde (basse tension)	≥ 0,75 mm <sup>2</sup>
Câble de bus (basse tension)	≥ 0,75 mm <sup>2</sup>

#### Longueur maximale de câble

Câbles de sonde	≤ 50 m
Câbles de bus	≤ 300 m

Dès lors que les câbles de sonde et les câbles de bus ont une longueur supérieure à 10 m, ils ne doivent pas cheminer parallèlement à des câbles de 220 -240 V.

- ▶ Faites cheminer les câbles de raccordement séparément.
- ▶ Fixez tous les câbles de raccordement à l'aide des attaches de câbles intégrées au produit.
- ▶ N'utilisez pas les bornes libres des appareils comme bornes de support pour d'autres éléments de câblage.
- ▶ Placez les composants du système dans un endroit sec.



## 2 Remarques relatives à la documentation

### 2 Remarques relatives à la documentation

#### 2.1 Respect des documents complémentaires applicables

- Conformez-vous impérativement à toutes les notices d'utilisation et d'installation qui accompagnent les composants de l'installation.

#### 2.2 Conservation des documents

- Remettez cette notice et l'ensemble des documents complémentaires applicables à l'utilisateur.

#### 2.3 Validité de la notice

Cette notice s'applique exclusivement aux modèles suivants :

#### Produit – référence d'article

	Référence d'articles
<b>GHS 8</b>	0010017742
<b>FES1 150 B M</b>	0010017738
<b>FES1 250 B M</b>	0010017739
<b>FES2 250 B M</b>	0010017740
<b>FES2 350 B M</b>	0010017741

## 3 Description du produit

### 3.1 Données de performance de l'installation

L'installation doit être dimensionnée de sorte que le volume du ballon puisse couvrir les besoins pendant 2 jours. Dans les zones particulièrement ensoleillées, il est préconisé de réduire le volume du ballon afin d'éviter les phénomènes de stagnation récurrents à l'intérieur du système.

Le système solaire a été testé pour un rayonnement énergétique de 1000 W/m<sup>2</sup> de surface du capteur.

Le niveau de couverture solaire de l'installation est fonction du rapport entre la surface du capteur et celle du ballon, des particularités géographiques (pays et orientation de la surface du capteur) ainsi que du type de ballon (monovalent ou bivalent). Si l'installation est correctement configurée et installée, la valeur indicative peut monter jusqu'à 3 kWh/m<sup>2</sup>d (un capteur = 2,3 m<sup>2</sup>).

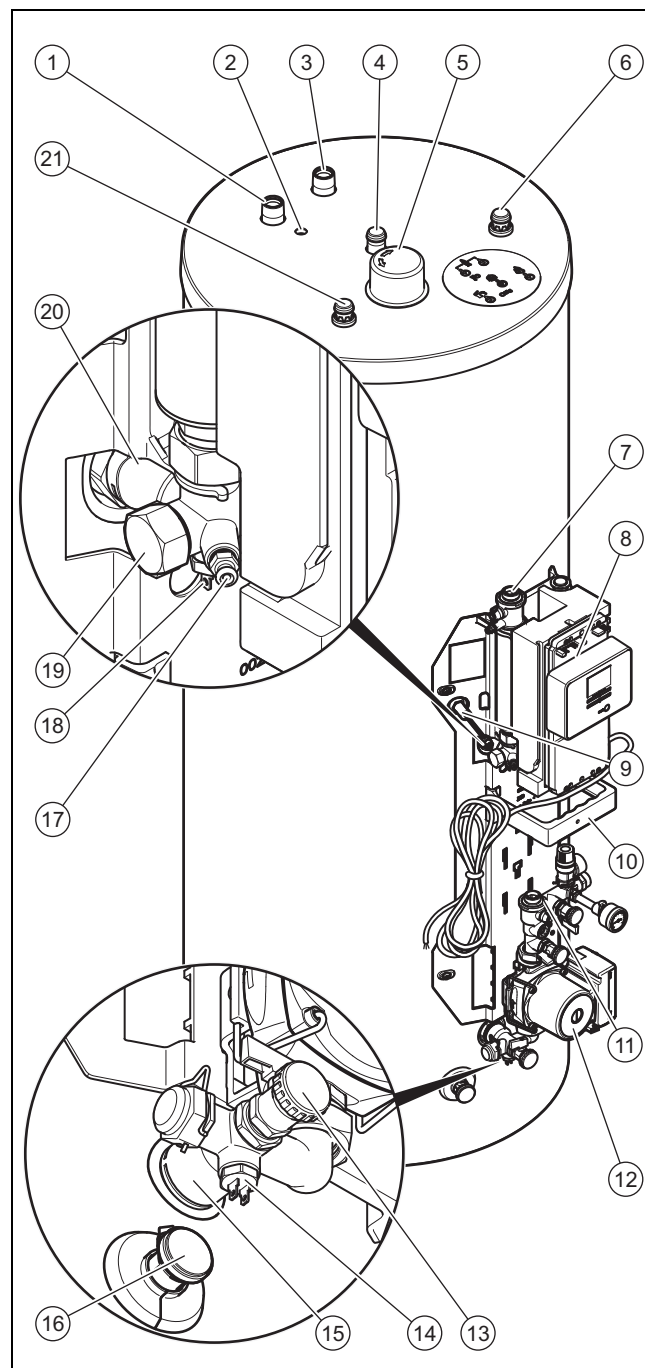
La consommation d'énergie électrique est de 149,5 kWh pour 2000 heures de fonctionnement en mode solaire.

La fonction de protection contre le gel est réglée par un appareil de réchauffage et/ou une résistance électrique chauffante interne. La température minimale de 10 °C est paramétrable dans le système DIA et peut faire office de seuil d'activation du ballon (→ Système DIA, voir la notice d'utilisation).

Reportez-vous au tableau en annexe pour connaître le débit d'eau chaude journalier maximal :

Débit d'eau chaude journalier maximal (→ page 30)

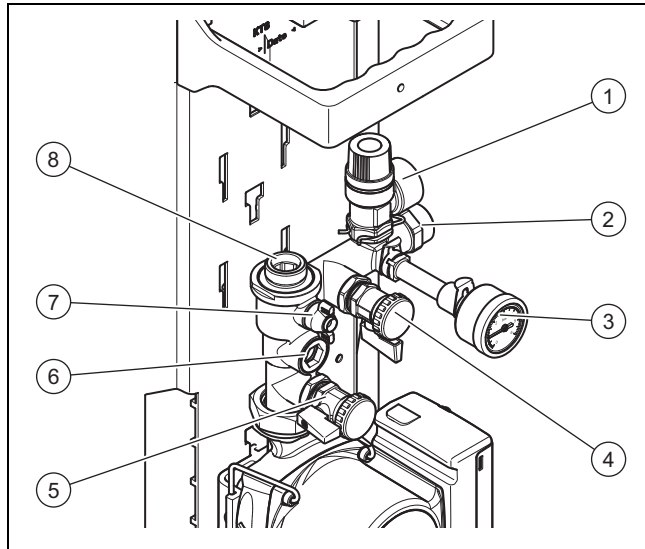
### 3.2 Éléments fonctionnels GHS 8



- |   |   |    |   |
|---|---|----|---|
| 1 | Raccord de départ de chauffage (uniquement pour modèle <b>FES 2 250 B M</b> et <b>FES 2 350 B M</b> ) (1")                  | 6  | Raccord d'eau froide (3/4")                             |
| 2 | Douille d'immersion pour sonde de température de stockage (modèles <b>FES 2 250 B M</b> et <b>FES 2 350 B M</b> uniquement) | 7  | Pot de purge avec robinet d'arrêt et vis de purge       |
| 3 | Raccord de départ de chauffage (uniquement pour modèle <b>FES 2 250 B M</b> et <b>FES 2 350 B M</b> ) (1")                  | 8  | Régulateur solaire                                      |
| 4 | Raccord de circulation (1")   | 9  | Limiteur de température de sécurité (LTS)               |
| 5 | Anode de protection en magnésium  | 10 | Support pour panneau avant                              |
|   |   | 11 | Groupe de sécurité                                      |
|   |   | 12 | Pompe solaire   |
|   |   | 13 | Raccord de remplissage et de vidange du circuit solaire |
|   |   | 14 | Sonde de température de retour solaire                  |

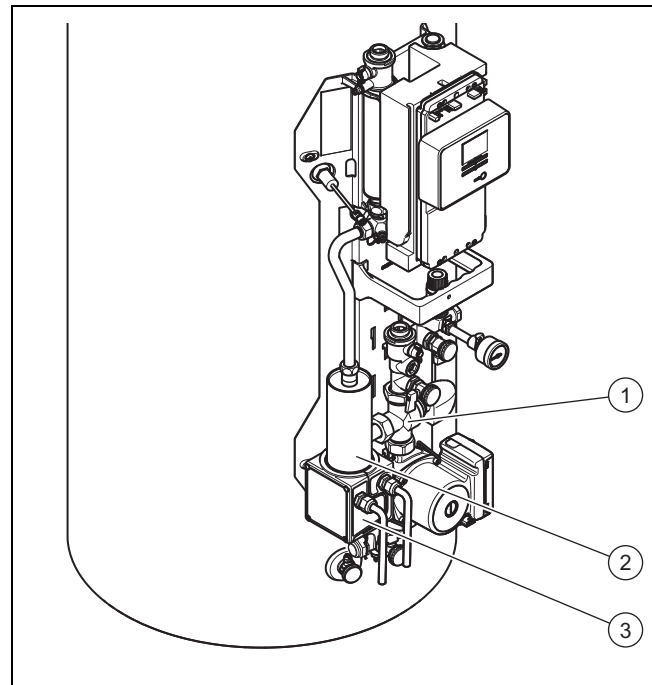
- |   |  |
|---|--|
| 15 Raccord de retour solaire du ballon    | 19 Raccord pour résistance électrique chauffante |
| 16 Soupape de vidange du ballon           | 20 Raccord de départ solaire du ballon           |
| 17 Soupape de sécurité du circuit solaire | 21 Raccord d'eau chaude                          |
| 18 Soupape de purge du circuit solaire    |  |

### 3.3 Éléments fonctionnels du groupe de sécurité



- |   |                                  |
|---|----------------------------------|
| 1 Soupape de sécurité avec raccord pour conduite de purge | 5 Soupape de remplissage, sortie |
| 2 Raccord pour vase d'expansion solaire                   | 6 Vanne anti-retour avec regard  |
| 3 Manomètre   | 7 Robinet d'isolement            |
| 4 Soupape de remplissage, entrée                          | 8 Raccord de retour solaire      |

### 3.4 Éléments fonctionnels GHS 8 avec résistance électrique chauffante



- |                                    |   |
|------------------------------------|---|
| 1 Vanne 3 voies                    | 3 Boîtier électrique de la résistance électrique chauffante |
| 2 Résistance électrique chauffante |   |

### 3.5 Mentions figurant sur la plaque signalétique

La plaque signalétique est apposée d'usine au-dessus de la sécurité de surchauffe. Les informations qui figurent sur la plaque signalétique sont les suivantes :

Mention figurant sur la plaque signalétique	Signification
GHS 8	Pour identification
$P_{\max}$	Puissance solaire maximale
m	Poids
$V_s \text{ prim}$	Volume du circuit solaire
$T_{\max \text{ prim}}$	Température maximale du circuit solaire
$P_{\max \text{ prim}}$	Pression de service maximale du circuit solaire

### 3.6 Numéro de série

La référence d'article du produit (station solaire et ballon) à 10 caractères figure dans le numéro de série. La référence d'article correspond à la chaîne située entre les 7e et 16e caractères.

Le numéro de série se trouve sur les plaques signalétiques de la station solaire et du ballon. Il est aussi possible d'afficher le numéro de série de la station solaire à l'écran du produit (→ **notice d'utilisation**).

## 4 Utilisation

### 3.7 Marquage CE



Le marquage CE atteste que les appareils sont conformes aux exigences élémentaires des directives applicables, conformément à la plaque signalétique.

La déclaration de conformité est disponible chez le fabricant.

## 4 Utilisation

### 4.1 Concept d'utilisation de la station de charge solaire

La station de charge solaire est équipée d'un système d'information et d'analyse numérique (système DIA). Le système DIA d'information et d'analyse numérique vous permet de visualiser et de modifier des paramètres si vous avez besoin d'effectuer des réglages que vous n'avez pas définis avec le guide d'installation, voir chapitre Mise en fonctionnement (→ page 16).

Le concept d'utilisation et les modalités d'utilisation du produit figurent dans la → **notice d'utilisation**. Les possibilités de visualisation et de réglage du niveau de commande utilisateur figurent également dans la → **notice d'utilisation**.

#### 4.1.1 Activation de l'accès technicien



##### Attention !

##### Risques de dommages en cas de manipulations non conformes !

Tout réglage incorrect au niveau réservé à l'installateur (accès technicien) risque de provoquer des dommages au niveau de l'installation solaire.

- ▶ Seuls les installateurs agréés sont habilités à utiliser le niveau « Accès technicien ».



##### Remarque

Le niveau réservé à l'installateur (Accès technicien), est protégé des accès non autorisés par un mot de passe, car tout réglage erroné des paramètres à ce niveau risque de provoquer des dysfonctionnements, voire même des dommages au niveau de l'installation de chauffage.

1. Appuyez simultanément sur et .
- ◀ Le menu apparaît à l'écran.
2. Faites défiler les entrées avec ou , jusqu'à ce que l'option **Accès technicien** apparaisse.
3. Appuyez sur pour sélectionner l'option.
  - ◀ Le texte **Saisir code d'accès** et la valeur **00** s'affichent.
4. Utilisez ou pour régler la valeur sur 17 (code).
5. Appuyez sur pour valider le code spécifié.

- ◀ Le niveau réservé à l'installateur s'affiche avec une sélection d'options.



##### Remarque

Le chemin d'accès qui figure au début des consignes dans les sections suivantes indique comment accéder à la fonction en question, par ex. **Menu** → **Accès technicien** → **Menu Tests** → **Progr. de contrôle**.



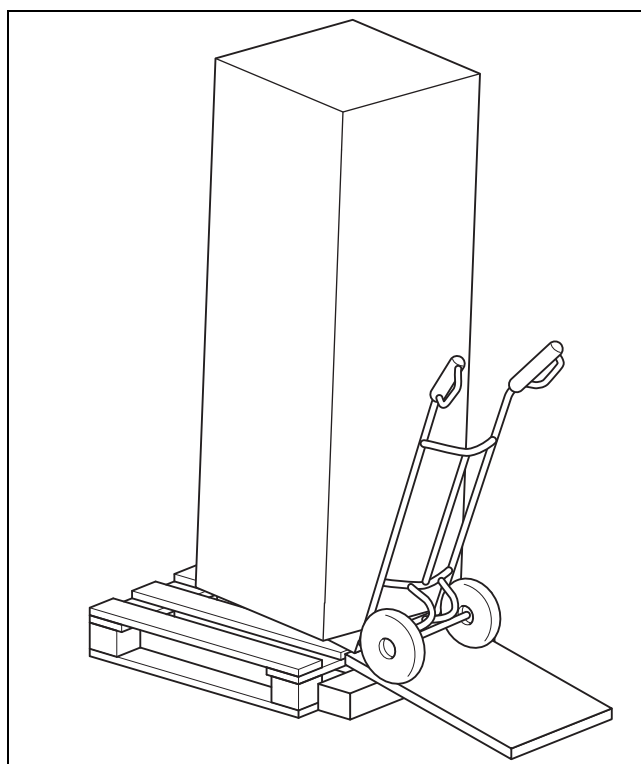
##### Remarque

Si vous quittez le niveau réservé à l'installateur et que vous le réactivez dans un délai de 15 minutes, il n'est pas nécessaire de re-spécifier le code.

## 5 Installation

### 5.1 Transport et mise en place

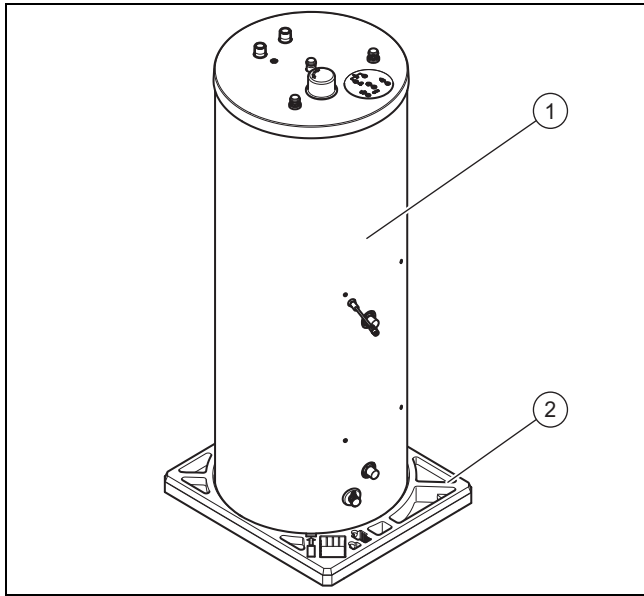
#### 5.1.1 Transport du ballon dans son emballage



- ▶ Transportez le ballon jusqu'à son emplacement d'installation avec un système de transport adapté, par ex. un diable.



## 5.1.2 Transport du ballon sans son emballage



1. Retirez le calage supérieur et le carton coulissant.
2. Soulevez le ballon (1) et extrayez-le du socle rembourré (2).
3. Placez le diable devant la palette et chargez le ballon dessus.

## 5.1.3 Contenu de la livraison

Le ballon et la station solaire sont fournis des conditionnements distincts.

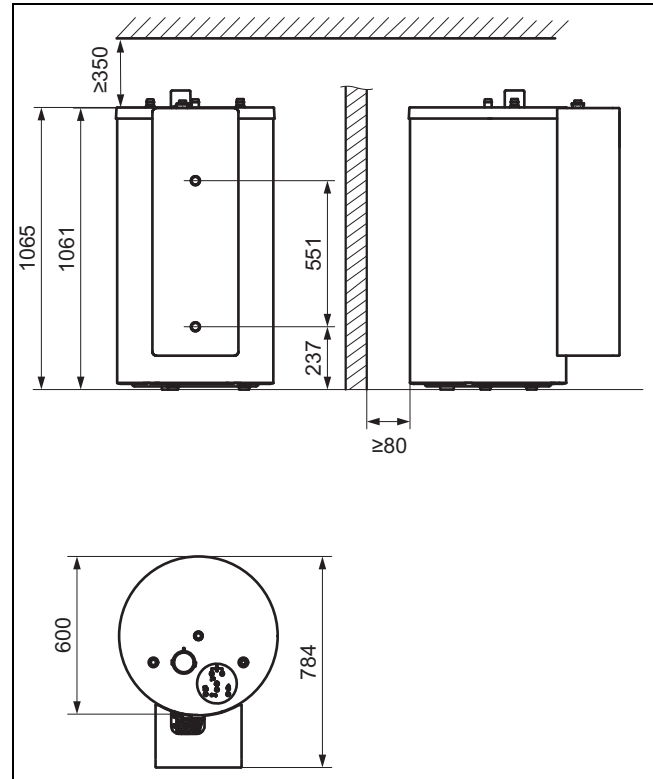
Nombre	Désignation
1	Ballon
1	Station de charge solaire
1	Sonde de température de stockage (modèles <b>FES2 250 B M</b> et <b>FES2 350 B M</b> uniquement)
1	Complément de livraison : matériel de fixation
1	Câble de connexion C1/C2 (modèles <b>FES2 250 B M</b> et <b>FES2 350 B M</b> uniquement)
1	Sonde de température du capteur solaire

- Vérifiez que le contenu de la livraison est complet.

## 5.2 Respect des espacements et des espaces libres de montage

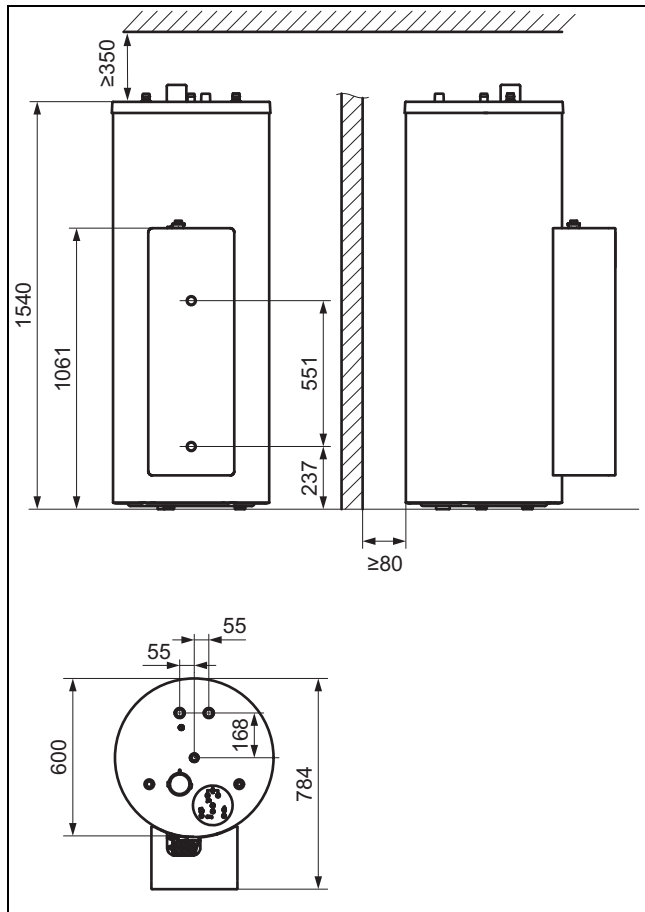
### 5.2.1 Dimensions de l'appareil et cotes de raccordement

#### 5.2.1.1 FES1 150 B M

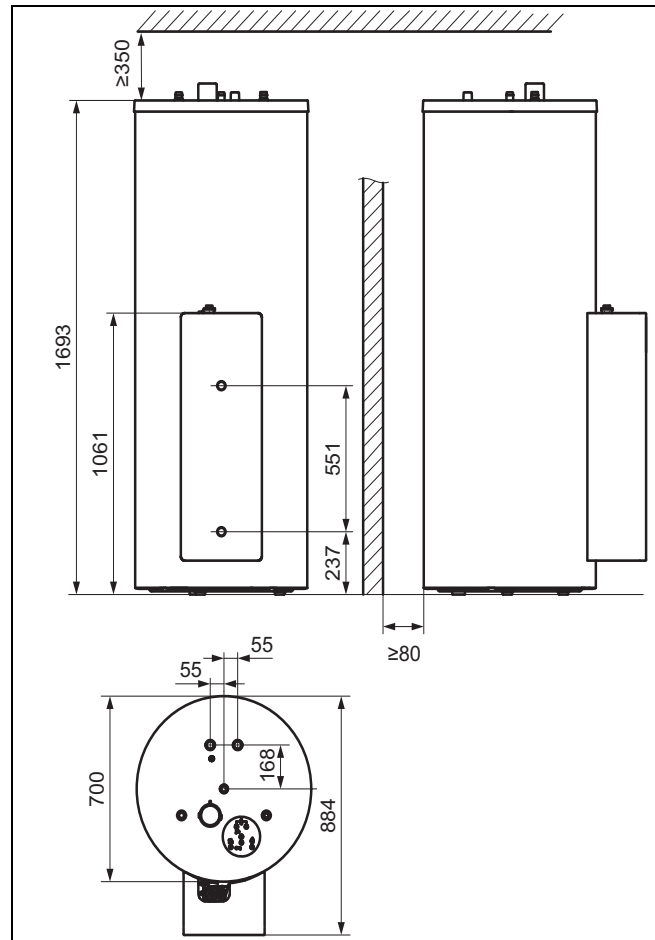


## 5 Installation

### 5.2.1.2 FES1 250 B M et FES2 250 B M



### 5.2.1.3 FES1 350 B M et FES2 350 B M



### 5.2.2 Espaces libres pour le montage

- Choisissez l'emplacement d'installation du ballon de façon à laisser un espace libre d'env. 35 cm au-dessus, afin de pouvoir changer l'anode de protection en magnésium.

### 5.3 Bruits

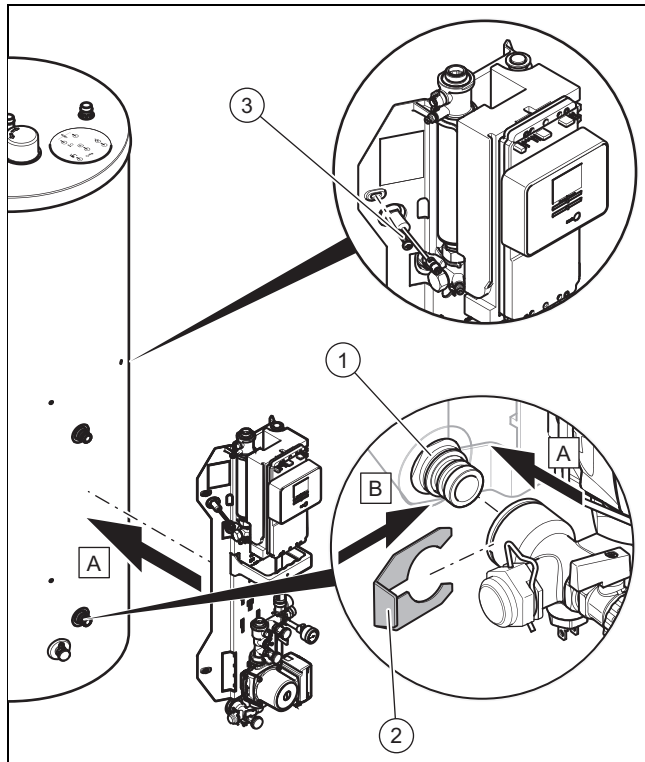
Il peut se produire des bruits en cours de fonctionnement. Le niveau sonore est fonction de la configuration du circuit solaire. Bien que ces bruits soient relativement discrets, ils peuvent être considérés comme gênants.

- Installez l'appareil dans un local insonorisé (par ex. local technique ou chaufferie).

### 5.4 Règles applicables au cheminement des conduites du circuit solaire

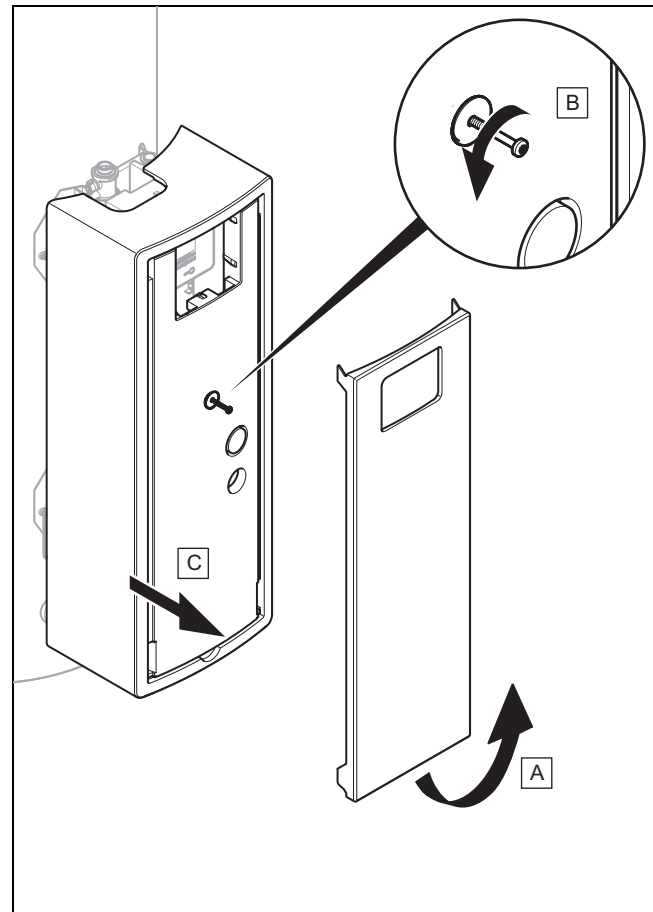
- Pour éviter les déperditions d'énergie, mettez une isolation thermique sur toutes les canalisations du circuit solaire.
- Pour éviter les pertes de chaleur, installez le produit le plus près possible du champ de capteurs, en respectant toutefois la distance minimale, qui est de 3 m.
- Installez le produit dans une pièce à l'abri du gel.
- Ne mettez pas plus de conduites de raccordement que cela n'est autorisé. Reportez-vous aux informations d'étude et de planification.

## 5.5 Raccordement de la station solaire et du ballon



1. Retirez les capuchons de protection des connecteurs (1).
2. Lubrifiez les joints toriques des connecteurs (1) pour faciliter le montage le cas échéant.
3. Mettez la station solaire en place en mettant les raccordements du ballon sur les connecteurs.
4. Fixez les raccordements du ballon avec les clips fournis (2).
5. Fixez la station solaire avec les quatre vis (3).

## 5.6 Retrait de la protection avant



1. Placez la main dans la poignée encastrée située en bas du cache blanc (A).
2. Tirez vers l'avant le bord inférieur du cache, puis retirez-le par le haut (A).
3. Dévissez la vis (B) (sans la retirer).
4. Tirez le panneau avant vers l'avant (C).

## 5.7 Réalisation de l'installation hydraulique



### Attention !

#### Risques de dommages en cas d'encrassement des conduites !

Les corps étrangers situés dans les conduites, tels que les résidus de soudure, les morceaux de joint et autres particules, risquent d'endommager l'appareil.

- ▶ Rincez soigneusement les canalisations du circuit solaire avant l'installation.
- ▶ Vérifiez qu'il ne reste pas d'eau dans le circuit solaire après rinçage.



### Attention !

#### Risques de dommages en cas de fuites !

Toute contrainte mécanique au niveau des conduites de raccordement risque de provoquer des fuites et donc d'endommager l'appareil.

## 5 Installation

- ▶ Évitez les contraintes mécaniques au niveau des conduites de raccordement !

- ▶ Les opérations qui figurent ci-après dans ce chapitre doivent être réalisées exclusivement par un installateur agréé.



### Remarque

Les joints en matériau assimilable à du caoutchouc peuvent subir des déformations plastiques, ce qui peut entraîner des pertes de charge. Nous recommandons d'utiliser des joints en matériau fibreux de type joint en carton.

### 5.7.1 Montage des conduites d'eau potable

Différents kits de tubage pour installation en apparent ou installation encastrée, qui permettent de raccorder les conduites d'eau potable au ballon sont proposés en tant qu'accessoires.

Le tubage à prévoir sur place comporte les composants suivants :

- Mitigeur thermostatique d'eau chaude
- Vase d'expansion sanitaire le cas échéant
- Réducteur de pression au niveau de la conduite d'eau froide le cas échéant
- Clapet anti-retour dans le circuit chauffage le cas échéant
- Robinets de maintenance
- Pompe de protection anti-légionelles le cas échéant

Le mitigeur thermostatique d'eau chaude sert à mélanger l'eau chaude en provenance du ballon avec de l'eau froide pour obtenir une eau tempérée dont la température maximale est paramétrable dans une plage de 30 à 70 °C. Si vous réglez le mitigeur thermostatique d'eau chaude à la température maximale souhaitée au moment de la mise en fonctionnement de l'installation solaire, tous les points de puisage d'eau chaude sanitaire seront limités à cette température maximale.

- ▶ Lors du montage des conduites de raccordement, conformez-vous à la notice de montage des accessoires.
- ▶ Pour éviter efficacement les risques de brûlures, réglez le mélangeur thermostatique à une température < 60 °C et procédez à un contrôle de température au niveau d'un point de puisage d'eau chaude sanitaire.
- ▶ Veillez à ce que la pression d'eau d'entrée maximale soit de 1 MPa.

### 5.7.2 Pose de la conduite de purge

1. Installez la conduite de purge en veillant à une inclinaison continue vers le bas dans un environnement protégé du gel.



### Remarque

De l'eau peut à tout moment goutter de la conduite de purge.

2. Veillez à ce que la taille de la conduite de purge corresponde à la taille de la soupape de sécurité testée conforme au modèle.
3. Veillez à ce que la conduite de purge présente deux coudes au maximum et que sa longueur ne dépasse pas 2 m maximum.
4. Veillez à ce que la conduite de purge soit toujours ouverte.
5. Montez la conduite de purge de manière à ce que l'eau chaude ou la vapeur évacuée lors de la purge ne mette personne en danger.
6. Manipulez régulièrement le dispositif de vidange de la soupape de sécurité afin de retirer les dépôts de tartre et de vérifier que le dispositif n'est pas bloqué.

### 5.7.3 Raccordement de la conduite de circulation (en option)

Une conduite de circulation consomme de l'énergie en veille et ne doit être raccordée que dans le cas de réseaux d'eau chaude étendus. Lorsqu'une conduite de circulation est nécessaire, il faut équiper la pompe de circulation d'un programmeur, conformément à la régulation sur les systèmes de chauffage.

- ▶ Raccordez la conduite de circulation au ballon le cas échéant.

En présence d'un mitigeur thermostatique d'eau chaude dans la zone du circulateur, la protection contre les brûlures n'est pas garantie.

- ▶ Ne montez pas de mitigeur thermostatique d'eau chaude en aval d'une zone de circulateur.

### 5.7.4 Montage du vase tampon solaire et du vase d'expansion solaire



#### Attention !

#### Risques de dommages au niveau du vase d'expansion solaire

Le fluide caloporteur chaud risque d'endommager la membrane du vase d'expansion solaire.

- ▶ Utilisez un vase tampon solaire.

1. Montez un vase tampon solaire si nécessaire.
2. Montez un vase d'expansion solaire.



### Remarque

Déterminez la pression initiale du vase d'expansion solaire en fonction de l'installation, dans un intervalle de 50 à 400 kPa (0,5 à 4,0 bar).

### 3. Alternative 1 / 2

**Conditions:** Taille du vase d'expansion solaire: 18 l, 25 l ou 35 l

- ▶ Fixez le vase d'expansion solaire au mur.

### 3. Alternative 2 / 2

**Conditions:** Taille du vase d'expansion solaire: 50 l, 80 l ou 100 l

- ▶ Mettez le vase d'expansion solaire à la verticale.

4. Découpez une échancrure dans l'habillage de la station solaire, pour acheminer la conduite menant au vase d'expansion solaire hors du boîtier. L'échancrure à réaliser est marquée.
  - Utilisez l'un des deux marquages supérieurs pour découper l'échancrure si une résistance chauffante électrique est montée.
  - Utilisez l'un des deux marquages inférieurs pour découper l'échancrure si aucune résistance chauffante électrique n'est montée.
5. Plus tard, vous pourrez acheminer la conduite du vase d'expansion solaire hors du boîtier par le côté.

### 5.7.5 Raccordement de la conduite de purge au groupe de sécurité



#### Avertissement !

#### Risques de blessures et de dommages matériels en cas d'installation incorrecte !

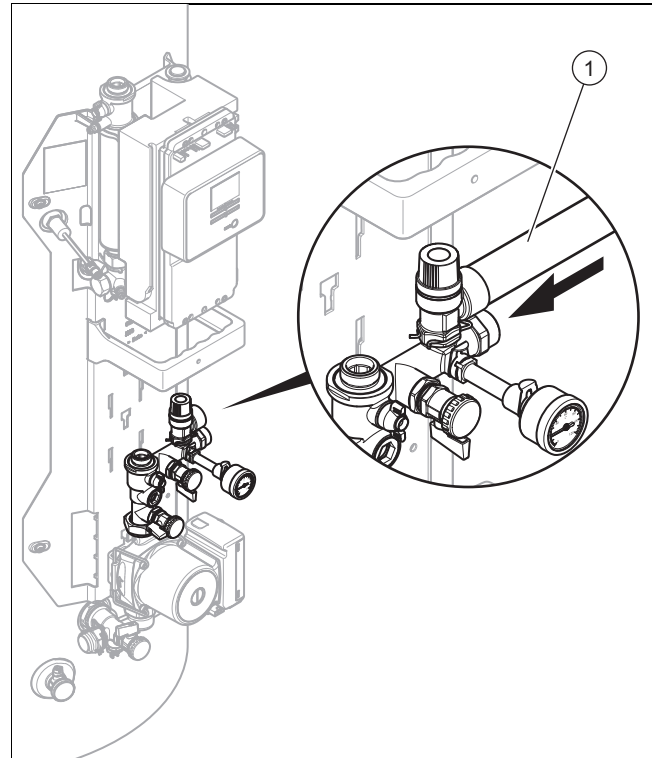
Le fluide caloporteur qui s'échappe de la conduite de purge du groupe de sécurité peut provoquer de graves brûlures.

- ▶ Placez la conduite de purge du groupe de sécurité de sorte qu'elle ne présente de danger pour personne.
- ▶ Prévoyez une conduite de purge à haute résistance thermique et montez-la de sorte qu'elle soit en pente et qu'elle débouche dans un bac collecteur adapté au fluide caloporteur.
- ▶ Placez le bac collecteur de sorte qu'il ne puisse pas basculer.
- ▶ Faites cheminer la conduite de purge de sorte qu'il n'y ait pas de stagnation de liquide.
- ▶ Faites en sorte que le bac collecteur reste bien visible !



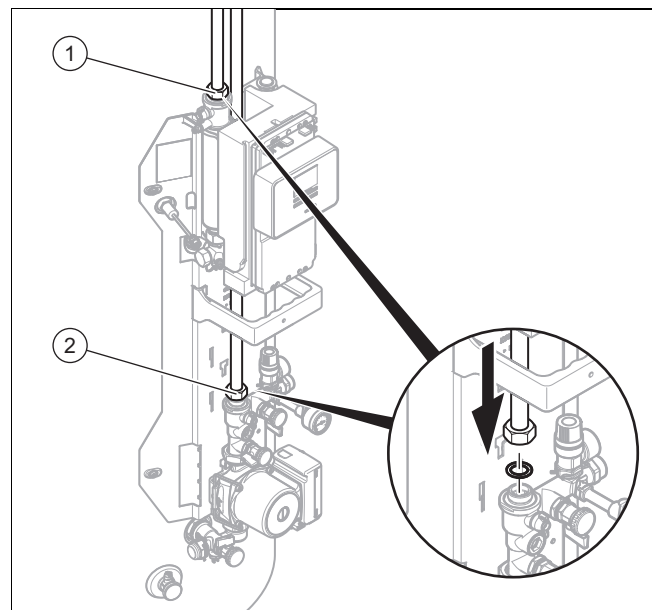
#### Remarque

Vous pouvez utiliser un bidon vide de fluide solaire comme récipient collecteur.



- ▶ Montez la conduite de purge (1) comme illustré.

### 5.7.6 Raccordement du circuit solaire



- ▶ Montez le départ (1) et le retour (2) comme illustré.

## 5 Installation

### 5.8 Procédure d'installation électrique



#### **Danger ! Danger de mort par électrocution !**

Les bornes de raccordement au secteur L et N sont en permanence sous tension !

- ▶ Débranchez l'appareil du secteur avant de commencer les travaux et mettez-le hors tension par l'intermédiaire d'un dispositif de déconnexion omnipolaire avec un intervalle de coupure d'au moins 3 mm (par ex. fusibles ou interrupteur).



#### **Danger ! Danger de mort en cas d'électrocution due à un raccordement électrique non effectué dans les règles de l'art !**

Le raccordement électrique doit être effectué dans les règles de l'art, sous peine d'altérer la sécurité de fonctionnement de l'appareil et d'occasionner des blessures et des dommages matériels.

- ▶ L'installation électrique doit être effectuée par un installateur agréé chargé de se conformer aux normes et directives en vigueur.



#### **Attention ! Risques de dommages au niveau des câbles électriques sous l'effet des températures élevées !**

Les câbles électriques risquent de subir des dommages sous l'effet des tubes en cuivre qui sont traversés par du fluide caloporteur à haute température.

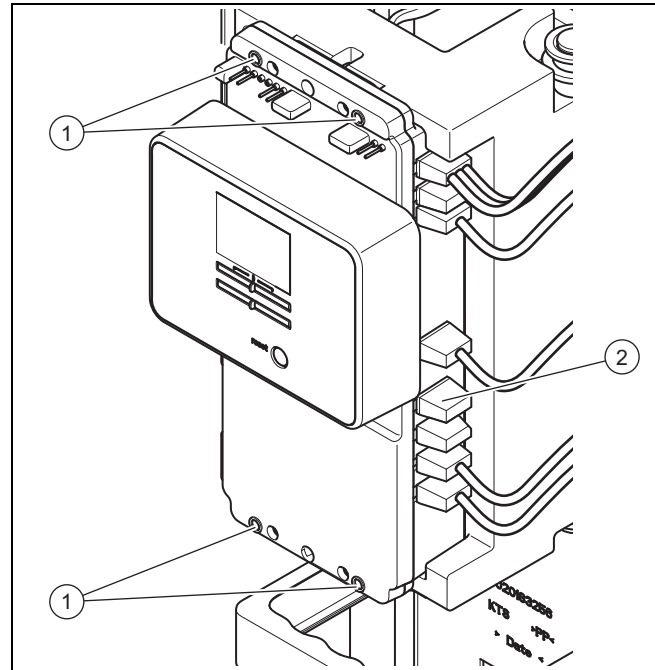
- ▶ Faites en sorte que les câbles électriques ne se trouvent pas à proximité des tubes traversés par le fluide caloporteur.

- ▶ Conformez-vous aux directives techniques de raccordement au réseau basse tension de votre opérateur au cours de l'installation électrique de l'appareil.

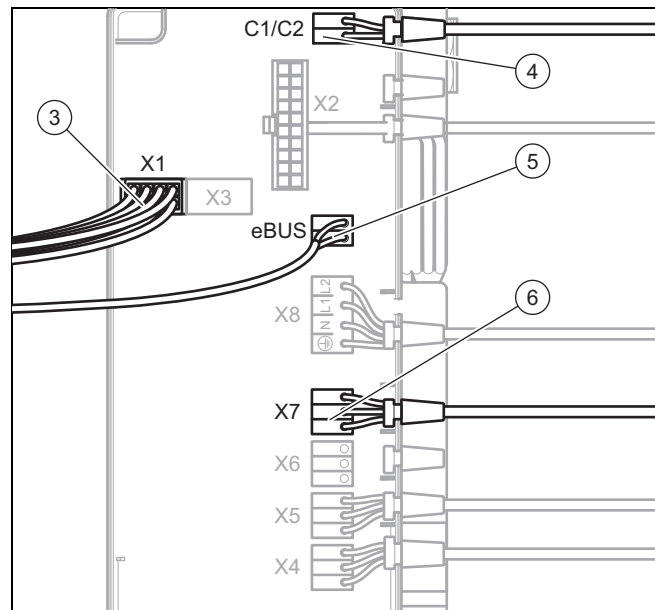
#### **5.8.1 Raccordement de la pompe de protection anti-légionelles ou de la vanne d'inversion bypass**

##### **Travaux préparatoires**

- ▶ Retirez la protection avant. (→ page 11)



1. Desserrez les quatre vis (1).
2. Ouvrez le boîtier du régulateur.
3. Retirez le capuchon (2).



4. Faites passer le câble de raccordement de la pompe de protection anti-légionelles ou de la vanne d'inversion bypass dans l'ouverture du boîtier du régulateur, sans oublier le passe-câble.



#### **Remarque**

Pour faciliter la manipulation, vous pouvez retirer totalement l'écran, à condition de débrancher les connecteurs des douilles X1(3) et de l'eBUS (5). Ce faisant, conformez-vous aux mesures de prévention des décharges électrostatiques (ESD).

5. Insérez le connecteur du câble de raccordement dans la douille X7 (6) du régulateur solaire.
6. Insérez si nécessaire le connecteur mâle de l'écran dans le connecteur femelle X1 (3).

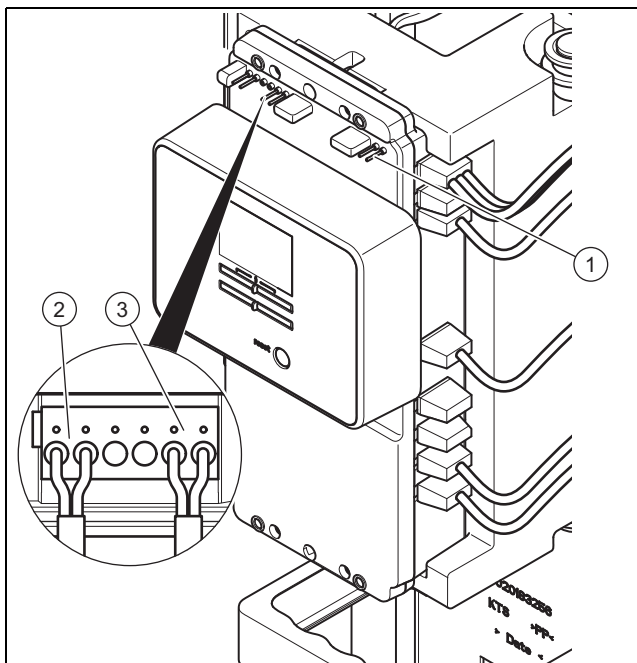
7. Insérez si nécessaire le connecteur de l'eBUS dans la douille eBUS (5).
8. Le cas échéant, branchez le connecteur du câble de connexion de demande de chaleur à une chaudière, au niveau de la douille C1/C2 (4).
  - La demande de chaleur est signalée par la sonde T7.
9. Fermez le boîtier du régulateur.
10. Serrez les vis (1) à fond.
11. Fixez le câble de raccordement. Veillez à ce que le câble de raccordement ne soit pas en contact avec des tubes de fluide caloporteur.
12. Réglez, lors de la mise en fonctionnement, le composant du système utilisé au niveau de la sortie multifonction (→ page 19).

## 5.8.2 Raccordement de la sonde de température du capteur, de la sonde de température du ballon et du régulateur système

### Travaux préparatoires

1. Retirez la protection avant. (→ page 11)
2. Ouvrez le petit volet en bas du régulateur solaire.
3. Placez la sonde de température du capteur dans le dernier capteur balayé par le fluide ou, en cas d'ombrage partiel, dans un capteur n'étant pas ombragé.

**Conditions:** Ballon bivalent avec câble de connexion C1/C2



- ▶ Placez la sonde de température de stockage (en option) dans la douille d'immersion du ballon.
- ▶ Faites passer les conduites de raccordement de la sonde de température du capteur et de la sonde de température de stockage (option) dans la gaine de câble.
- ▶ Reliez le câble de raccordement de la sonde de température du capteur aux bornes (2).
- ▶ Reliez le câble de raccordement de la sonde de température de stockage (option) aux cosses (3).

**Conditions:** Ballon bivalent avec ligne eBUS

- ▶ Raccordez la sonde de température de stockage à l'appareil de chauffage.
- ▶ Faites passer les conduites de raccordement de la sonde de température du capteur et la ligne eBUS du boîtier de gestion dans la gaine de câble.
- ▶ Reliez le câble de raccordement de la sonde de température du capteur aux bornes (2).
- ▶ Reliez le câble eBUS du régulateur système aux bornes (1).

**Conditions:** Ballon monovalent avec vanne bypass

- ▶ Installez la sonde de température de stockage au niveau du départ d'eau chaude sanitaire.
- ▶ Faites passer les conduites de raccordement de la sonde de température du capteur et de la sonde de température de stockage dans la gaine de câble.
- ▶ Reliez le câble de raccordement de la sonde de température du capteur aux bornes (2).
- ▶ Reliez le câble de raccordement de la sonde de température de stockage aux cosses (3).

## 5.8.3 Pose du câble secteur



### Attention !

**Risques de dommages en cas de tension d'alimentation inadaptée !**

- ▶ Assurez-vous que la tension nominale du réseau est bien de 220–240 V.

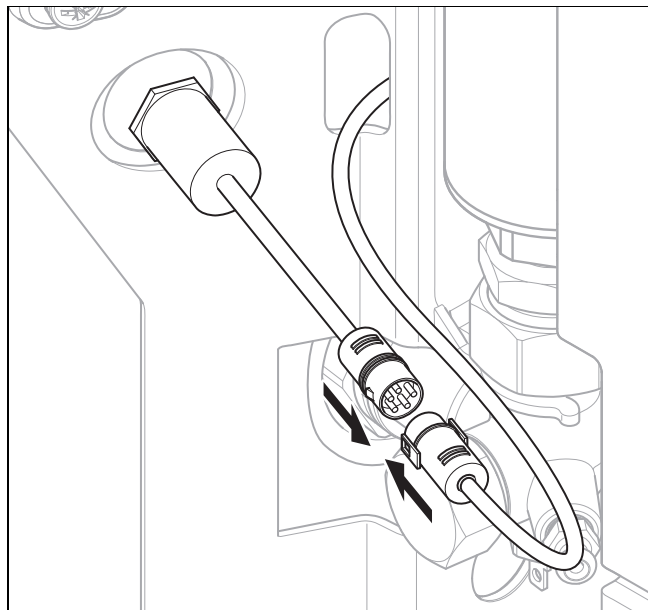


### Remarque

En présence de courants de défaut pulsés provoqués par de brèves surtensions et de charge hétérogène des phases lors des mises sous tension, nous préconisons l'installation d'un disjoncteur FI sensible aux courants pulsés de type A ou sensible à tous les courants de type B, à action temporisée (VSK).

1. Vous devez brancher le produit par le biais du câble de raccordement au secteur fourni, que vous brancherez sur une prise fixe, et installer un séparateur omnipolaire avec un intervalle de coupure d'au moins 3 mm (par ex. : fusibles ou interrupteur).

## 6 Mise en service



2. Tenez compte du fait que le limiteur de température monté sur le ballon est directement intégré à la phase du câble secteur. Mettez par conséquent le produit hors tension et raccordez le connecteur du produit au connecteur du limiteur de température prémonté d'usine. Sinon, la connexion du produit au réseau électrique est insuffisante.
3. Veillez, lors de l'établissement de la connexion, à ce que les languettes extérieures du connecteur femelle s'enclenchent dans les ergots du connecteur mâle.

### 5.9 Achèvement de l'installation

#### 5.9.1 Contrôle de l'installation électrique

- ▶ Contrôlez que les raccords sont bien fixés et suffisamment isolés une fois l'installation électrique terminée.

#### 5.9.2 Montage de la protection avant

1. Placez la protection avant sur l'appareil et poussez-la de sorte qu'elle s'enclenche.
2. Faites en sorte qu'il n'y ait pas de câble coincé ou de câble en contact avec des composants chauds. Vérifiez que le régulateur solaire est bien bloqué au niveau de l'ouverture.
3. Fixez la protection avant à l'aide de la vis.
4. Montez le panneau.

## 6 Mise en service

Pour mettre le produit en fonctionnement, il faut remplir le ballon, le circuit solaire et, le cas échéant, le circuit chauffage, vérifier que l'installation est étanche, exécuter le guide d'installation et, si nécessaire, effectuer des réglages au niveau d'autres composants du système (par ex. au niveau du boîtier de gestion).

### 6.1 Contrôle et traitement de l'eau de chauffage/de l'eau de remplissage et d'appoint



#### Attention !

**Risque de dommages matériels sous l'effet d'une eau de chauffage de médiocre qualité**

- ▶ Veillez à garantir une eau de chauffage de qualité suffisante.

- ▶ Avant de remplir l'installation ou de faire l'appoint, vérifiez la qualité de l'eau de chauffage.

#### Vérification de la qualité de l'eau de chauffage

- ▶ Prélevez un peu d'eau du circuit chauffage.
- ▶ Contrôlez l'apparence de l'eau de chauffage.
- ▶ Si vous constatez la présence de matières sédimentables, vous devez purger l'installation.
- ▶ Contrôlez, au moyen d'un barreau magnétique, si l'installation contient de la magnétite (oxyde de fer).
- ▶ Si vous détectez la présence de magnétite, nettoyez l'installation et prenez les mesures de protection anticorrosion adéquates. Vous avez également la possibilité de monter un filtre magnétique.
- ▶ Contrôlez la valeur de pH de l'eau prélevée à 25 °C.
- ▶ Si les valeurs sont inférieures à 6,5 ou supérieures à 8,5, nettoyez l'installation et traitez l'eau de chauffage.
- ▶ Vérifiez que l'eau de chauffage n'est pas exposée à l'oxygène.

#### Contrôle de l'eau de remplissage et d'appoint

- ▶ Mesurez la dureté de l'eau de remplissage et d'appoint avant de remplir l'installation.

#### Traitement de l'eau de remplissage et d'appoint

- ▶ Respectez les prescriptions et règles techniques nationales en vigueur pour le traitement de l'eau de remplissage et de l'eau d'appoint.

Dans la mesure où les prescriptions et les règles techniques nationales ne sont pas plus strictes, les consignes applicables sont les suivantes :

Vous devez traiter l'eau de chauffage

- si, pour la durée d'utilisation de l'installation, la quantité de remplissage et d'appoint totale est supérieure au triple du volume nominal de l'installation de chauffage ou
- Si les valeurs limites figurant dans le tableau ci-dessous ne sont pas respectées ou
- Si le pH de l'eau de chauffage est inférieur à 6,5 ou supérieur à 8,5.

Puissance de chauffage totale	Dureté de l'eau en fonction du volume spécifique de l'installation <sup>1)</sup>					
	≤ 20 l/kW		> 20 l/kW ≤ 50 l/kW		> 50 l/kW	
kW	°fH	mol/m <sup>3</sup>	°fH	mol/m <sup>3</sup>	°fH	mol/m <sup>3</sup>
< 50	< 30	< 3	20	2	0,2	0,02
> 50 à ≤ 200	20	2	15	1,5	0,2	0,02



Puis- sance de chauf- fage to- tale	Dureté de l'eau en fonction du volume spécifique de l'installation <sup>1)</sup>					
	≤ 20 l/kW		> 20 l/kW ≤ 50 l/kW		> 50 l/kW	
kW	°fH	mol/ m <sup>3</sup>	°fH	mol/m <sup>3</sup>	°fH	mol/m <sup>3</sup>
> 200 à ≤ 600	15	1,5	0,2	0,02	0,2	0,02
> 600	0,2	0,02	0,2	0,02	0,2	0,02

1) Capacité nominale en litres/puissance de chauffage ; sur les installations comportant plusieurs chaudières, prendre la puissance de chauffage unitaire la moins élevée.



**Attention !**

**Risques de corrosion de l'aluminium et donc de fuites en cas d'eau de chauffage non appropriée !**

À la différence de l'acier, de la fonte grise ou du cuivre, l'aluminium est très sensible à l'eau de chauffage alcaline (pH > 8,5), laquelle provoque une corrosion considérable.

- ▶ En présence d'aluminium, assurez-vous que le pH de l'eau de chauffage est bien situé entre 6,5 et 8,5 au maximum.



**Attention !**

**Risque de dommages matériels en cas d'adjonction d'additifs inadaptés dans l'eau de chauffage !**

Les additifs inadaptés peuvent altérer les composants, provoquer des bruits en mode chauffage, voire d'autres dommages consécutifs.

- ▶ N'utilisez aucun produit antigel ou inhibiteur de corrosion, biocide ou produit d'étanchéité inadapté.

Aucune incompatibilité n'a été constatée à ce jour entre nos produits et les additifs suivants s'ils sont correctement utilisés.

- ▶ Si vous utilisez des additifs, vous devez impérativement vous conformer aux instructions du fabricant.

Nous déclinons toute responsabilité concernant la compatibilité et l'efficacité des additifs dans le système de chauffage.

**Additifs de nettoyage (un rinçage consécutif est indispensable)**

- Fernox F3
- Sentinel X 300
- Sentinel X 400

**Additifs destinés à rester durablement dans l'installation**

- Fernox F1
- Fernox F2
- Sentinel X 100
- Sentinel X 200

**Additifs de protection contre le gel destinés à rester durablement dans l'installation**

- Fernox Antifreeze Alpha 11
- Sentinel X 500

- ▶ Si vous utilisez les additifs ci-dessus, informez l'utilisateur des mesures nécessaires.
- ▶ Informez l'utilisateur du comportement nécessaire à adopter pour la protection contre le gel.

**6.2 Remplissage et purge de l'installation**

1. Pour mettre l'appareil hors tension, utilisez un dispositif de déconnexion omnipolaire avec un intervalle de coupure d'au moins 3 mm (par ex. fusibles ou interrupteur).
2. Retirez la protection avant. (→ page 11)

**6.2.1 Ouverture des dispositifs d'arrêt**

- ▶ Ouvrez tous les dispositifs d'arrêt présents sur place le cas échéant.

**6.2.2 Remplissage et purge du ballon**

1. Assurez-vous que la soupape de vidange du ballon est bien fermée.
2. Ouvrez ensuite le dispositif d'arrêt au niveau de la conduite d'eau froide.
3. Ouvrez un point de puisage d'eau chaude sanitaire et laissez l'air s'échapper de la conduite jusqu'à ce que l'eau qui s'écoule soit dépourvue de bulles.

**6.2.3 Remplissage du circuit chauffage**

- ▶ Remplissez le circuit chauffage par le biais du raccord de remplissage et de vidange, → Notice d'installation et de maintenance de la chaudière.

**6.2.4 Remplissage et purge de l'installation solaire**



**Danger !**

**Risques de brûlures sous l'effet des fuites de fluide caloporteur chaud**

Le fluide caloporteur chaud peut se mettre à fuir lors du remplissage du circuit solaire et provoquer des brûlures.

- ▶ Remplissez le circuit solaire uniquement lorsque les capteurs sont froids.
- ▶ Procédez au remplissage du circuit solaire le matin ou le soir si le temps est ensoleillé, ou faites en sorte de couvrir les capteurs.



**Attention !**

**Dysfonctionnement en cas de rinçage et de vidange inappropriés des rangées de capteurs**

Si le rinçage et la vidange des rangées de capteurs implantées en parallèle ne sont pas effectués correctement, il peut rester de l'air dans l'installation solaire.

## 6 Mise en service

- ▶ Équipez chaque rangée de capteurs d'une vanne d'isolement.
- ▶ Rincez une seule rangée de capteurs à la fois.
- ▶ Une fois que vous avez rincé et vidangé toutes les rangées, ouvrez toutes les vannes d'isolement.

1. Utilisez exclusivement le fluide solaire prêt à l'emploi du fabricant pour remplir le circuit solaire.
2. Utilisez le dispositif de remplissage mobile ou la pompe de remplissage du fabricant pour remplir le circuit solaire.

### 6.2.4.1 Remplissage de l'installation solaire

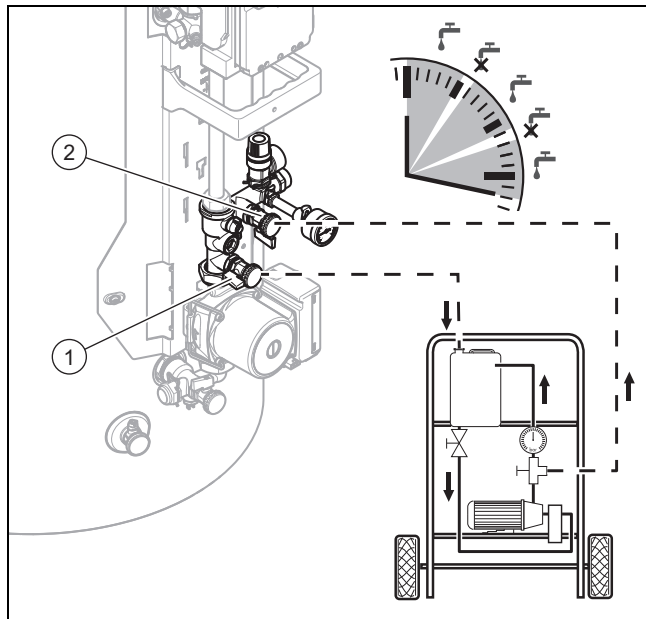


#### Attention ! Dysfonctionnement en présence d'air dans le circuit solaire

Si le remplissage n'est pas effectué correctement, il peut rester de l'air dans l'installation solaire.

- ▶ Surveillez bien le remplissage de l'installation solaire.

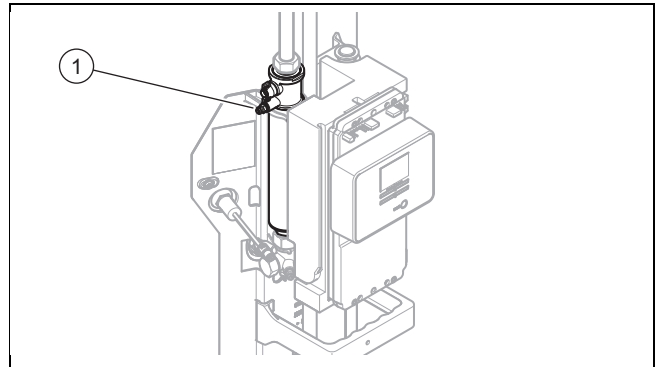
1. Si l'installation solaire est de grande taille, assurez-vous que le circuit solaire contient toujours suffisamment de fluide solaire. Utilisez des bidons de fluide supplémentaires si nécessaire.
2. Réglez la pression initiale du vase d'expansion solaire avant de procéder au remplissage de l'installation.
3. Assurez-vous que la pompe de remplissage est éteinte.



4. Raccordez le dispositif de remplissage au produit comme illustré.
5. Ouvrez totalement les robinets de remplissage (1) et (2).
6. Allumez la pompe de remplissage.
7. Laissez tourner la pompe de remplissage au moins 15 minutes.

8. Observez le niveau de fluide solaire dans le réservoir.
9. Faites en sorte que le réservoir de fluide caloporteur contienne toujours suffisamment de fluide.
10. Vérifiez si le fluide caloporteur revient bien dans le réservoir de fluide caloporteur par le biais du tuyau de retour.
  - ◁ Lorsque le fluide solaire qui coule par le tuyau de retour ne contient plus de bulles, cela signifie que l'installation solaire est remplie.
11. Fermez les robinets de remplissage/vidange.
12. Arrêtez la pompe de remplissage.

### 6.2.4.2 Purge de l'installation solaire



1. Dévissez la vis de purge (1) jusqu'à ce que le fluide caloporteur s'écoule.
2. Vissez la vis du purgeur.
  - ◁ L'installation est maintenant remplie et purgée.

## 6.3 Exécution du guide d'installation

Le guide d'installation démarre automatiquement à la première mise sous tension de l'appareil. Il permet d'accéder facilement aux principaux programmes de contrôle et possibilités de réglage de la configuration lors de l'installation de l'appareil. Le guide d'installation s'affiche chaque fois que l'appareil est mis sous tension, jusqu'à ce qu'il ait pu s'exécuter intégralement avec succès.

Vous devez valider le démarrage du guide d'installation. Une fois la validation effectuée, l'appareil bloque toutes les demandes de chaleur. C'est le cas jusqu'à ce que le guide d'installation se soit exécuté intégralement ou jusqu'à ce que vous annuliez son exécution.

Si vous ne validez pas le démarrage du guide d'installation, celui-ci se ferme 15 minutes après la mise sous tension et l'affichage de base réapparaît. Le guide d'installation redémarre à la mise sous tension suivante.

- ▶ Mettez l'appareil sous tension.

### 6.3.1 Réglage de la langue

1. Utilisez ou pour régler la langue de votre choix.
2. Appuyez sur pour valider la langue paramétrée.
3. Appuyez une nouvelle fois sur pour revalider la langue paramétrée et éviter tout dérèglement fortuit.

## 6.3.2 Réglage de la date



### Remarque

En présence d'un régulateur système au sein de l'installation, il faut systématiquement passer par le régulateur système pour régler la date.

1. Utilisez ou pour spécifier l'année de votre choix.
2. Utilisez pour valider l'année spécifiée.
3. Utilisez ou pour spécifier le mois de votre choix.
4. Utilisez pour valider le mois spécifié.
5. Utilisez ou pour spécifier le jour de votre choix.
6. Utilisez pour valider le jour spécifié.

## 6.3.3 Réglage de l'heure



### Remarque

En présence d'un régulateur système au sein de l'installation, il faut systématiquement passer par le régulateur système pour régler l'heure.

1. Utilisez ou pour régler le nombre d'heures de votre choix.
2. Validez les heures paramétrées avec .
3. Utilisez ou pour régler le nombre de minutes de votre choix.
4. Validez les minutes paramétrées avec .

## 6.3.4 Réglage de la résistance électrique chauffante

1. Utilisez ou pour spécifier s'il y a une résistance électrique chauffante ou pas.
2. Validez le réglage avec .
  - ◁ Le menu **Température ECS** permet de désactiver (→ page 20) la résistance chauffante électrique.



### Remarque

Si une résistance chauffante est montée, celle-ci doit être réglée dans le menu.

## 6.3.5 Réglage du nombre de capteurs



### Remarque

Le produit calcule les barres de l'affichage de base en fonction du nombre de capteurs raccordés.

1. Réglez le nombre de capteurs avec ou .
2. Validez le réglage avec .

## 6.3.6 Réglage de la sortie multifonctions

1. Sélectionnez la fonction de la sortie multiple avec ou .

- Non raccordée (réglage d'usine): Sortie multifonctions désactivée
  - LÉG: Sélectionnez cette fonction en cas d'utilisation d'une pompe de protection anti-légionelles. La pompe de protection anti-légionelles est commandée par le module solaire lorsque le programme anti-légionelles est activé.
  - BYP: Sélectionnez cette fonction pour éviter que des températures trop élevées ne parviennent dans l'appareil de chauffage. Pour cela, la sonde T7 doit être montée et une soupape raccordée à la sortie de dérivation. La soupape est activée lorsque la valeur mesurée au niveau de la sonde T7 est supérieure à une valeur limite réglée au préalable.
2. Validez le réglage avec .

## 6.3.7 Exécution du programme de purge

Menu → Accès technicien → Menu Tests → Progr. de contrôle → Programme de purge

- ▶ Lancez le programme de purge.
- ▶ Vérifiez, au niveau de l'œillet de regard situé au dessus de la pompe, si le clapet anti-retour se soulève et si le joint est visible.
  - ◁ Si le joint n'est pas visible, cela signifie qu'il n'y a pas de débit volumique.
- ▶ Si aucun débit volumique n'est présent, vous devez de nouveau rincer le circuit solaire à l'aide du dispositif de remplissage.

## 6.3.8 Réglage des coordonnées

1. Utilisez , , et pour régler votre numéro de téléphone.
2. Validez la modification avec .

## 6.3.9 Fermeture du guide d'installation

- ▶ Pour fermer le guide d'installation, appuyez sur .



### Remarque

Une fois que le guide d'installation s'est correctement exécuté et que vous avez validé les opérations, il ne redémarre pas automatiquement à la mise sous tension.



### Remarque

Vous pourrez de nouveau accéder à l'ensemble des réglages effectués par le biais de l'option **Configuration**, pour les consulter ou les modifier.

## 6 Mise en service

### 6.4 Menu Tests

Le menu Tests a été spécialement prévu pour la mise en service, la maintenance et le dépannage, parallèlement au guide d'installation.

**Menu → Accès technicien → Menu Tests**

Ce menu offre les options **Statistiques, Progr. contrôle et Test sondes/relais**.

#### 6.4.1 Statistiques

**Menu → Accès technicien → Menu Tests → Statistiques**

Cette option permet d'afficher le compteur des heures de fonctionnement pour les éléments suivants :

- Pompe solaire

#### 6.4.2 Programmes de contrôle

**Menu → Accès technicien → Menu Tests → Progr. de contrôle**

Les programmes de contrôle disponibles sont les suivants :

- Lancer programme de purge

#### 6.4.3 Test sondes et relais

**Menu → Accès technicien → Menu test → Test sonde et relais**

Ce menu permet de relever les valeurs actuellement mesurées par les sondes suivantes :

- Sonde température T1
- Sonde de température du capteur T5
- Sonde de température de stockage T7 (si présente)
- Pompe solaire
- LÉG/BYP
- Vanne 3 voies
- Débit circuit solaire

La touche de sélection sert à activer les relais ci-dessous. On peut ensuite utiliser la touche plus ou moins pour ajuster la puissance des pompes ou le sens de refoulement de la vanne.

Il est également possible d'afficher le **Débit circuit solaire**. Cette valeur est calculée à partir de la puissance et de la vitesse de rotation de la pompe.

### 6.5 Configuration

Le menu **Configuration** sert à ajuster par la suite, si nécessaire, les paramètres qui ont été réglés par le biais du guide d'installation.



#### Remarque

Pour éviter tout dommage au niveau du chauffe-eau électrique, vous ne pouvez pas activer le chauffe-eau électrique séparément, mais uniquement par le biais d'un programme de test.

- Langue
- Coordonnées
- Date
- Heure

- Heure d'été/hiver
- Nombre de capteurs
- Chauffe-eau électrique présent
- Sortie multifonctions

Ce menu vous permet également de consulter ou de modifier les paramètres suivants :

- Mode de fonctionnement
- Température désirée eau chaude sanitaire
- Température maximale du ballon
- Différentiel marche
- Régulateur eBUS
- 4x plage horaire (lundi–vendredi 1, lundi–vendredi 2, samedi–dimanche 1, samedi–dimanche 2)
- Fonction de protection anti-légionellose
- Température de commutation pour la sortie multifonction (uniquement affichée si le relais multifonction est réglé sur BYP)
- Température différentielle de démarrage pour charge solaire
- Température différentielle d'arrêt pour charge solaire
- Température de démarrage pour la protection contre le gel
- Température d'arrêt pour la protection contre le gel
- Version logiciel

#### 6.5.1 Plages horaires

**Menu → Accès technicien → Configuration**

- **Soleil** : fonction de recharge prête en permanence
- **Lune** : pas de recharge

#### 6.5.2 Température de consigne eau chaude sanitaire



#### Remarque

Si une sonde de température de stockage T7 est installée ou si une cartouche chauffante électrique est activée, il est possible d'effectuer un réglage de cette option.

**Menu → Accès technicien → Configuration → Température ECS**

La température de consigne pour l'eau chaude sanitaire est réglée d'usine à 60 °C. L'intervalle de réglage est compris entre 20 °C et 70 °C.

La température de consigne s'applique à la cartouche chauffante et à un appareil de réchauffage (sur C1/C2).

#### 6.5.3 Température maximale du ballon

**Menu → Accès technicien → Configuration → Temp. maxi ballon**



#### Remarque

Une température de ballon élevée a une influence sur l'entartrage du ballon. Réduisez par conséquent la valeur de la température maximale du ballon en cas de forte teneur en calcaire de l'eau.

La température maximale du ballon est réglée d'usine à 85 °C. L'intervalle de réglage est compris entre 60 °C et 85 °C.

La charge solaire démarre lorsque la température mesurée au niveau de T1 et de T6 est inférieure d'au moins 10 °C à la température maximale ballon.

### 6.5.4 Protection anti-légionelles

**Menu → Accès technicien → Configuration → Fonction antilégion.**

Vous pouvez régler la fonction anti-légionelles :

- tous les jours (toutes les 24h)
- toutes les semaines (toutes les 168h)

L'intervalle est réinitialisé lorsque la température d'eau chaude dans le ballon dépasse 70 °C pendant l'intervalle réglé.

La fonction anti-légionelles est uniquement activée si la température d'eau chaude n'a pas atteint les 70 °C durant l'intervalle réglé.

### 6.5.5 Différentiel marche

**Menu → Accès technicien → Configuration → Différentiel démarr.**

Vous réglez ici la différence de température devant régner entre la sonde de température de stockage T6 et la sonde de température du capteur pour que la pompe solaire doit mise en marche.

### 6.5.6 Température différentielle d'arrêt du mode solaire

**Menu → Accès technicien → Configuration → Différentiel arrêt mode solaire**

Vous réglez ici la différence de température devant régner entre la sonde de température de stockage T1 et la sonde de température de stockage T6 pour que la pompe solaire s'arrête.

### 6.5.7 Température différentielle de mise en marche d'eau chaude sanitaire

**Menu → Accès technicien → Configuration → Différentiel démarr. ECS**

Vous réglez ici la différence de température devant régner entre la température d'eau chaude sanitaire désirée et la sonde de température de stockage pour que la recharge électrique soit mise en marche.

### 6.5.8 MLB mini pompe

**Menu → Accès technicien → Configuration → MLB mini pompe**

Il s'agit de la valeur la plus faible possible sur laquelle la pompe solaire peut être réglée lors du fonctionnement en mode solaire.

### 6.5.9 Régulateur eBUS

**Menu → Accès technicien → Configuration → Régulateur eBUS**

Cette option permet de s'assurer que le régulateur solaire détecte bien le régulateur système.

### 6.5.10 Version logiciel

**Menu → Accès technicien → Configuration → Version logiciel**

Cette option vous permet de savoir quelle est la version du logiciel installé dans votre régulateur solaire. Les versions du logiciel de l'écran (AI) et de la platine (SMU) s'affichent en alternance.

## 6.6 Compte-rendu de la mise en service

► Consignez dans la liste de contrôle qui sera remise à l'utilisateur les valeurs et les réglages suivants :

- Paramètres de l'installation
- Rinçage et remplissage de l'installation
- Tests de l'installation
- Paramétrage du régulateur

## 7 Remise à l'utilisateur

1. Formez l'utilisateur du système solaire au fonctionnement et aux manipulations de l'appareil.
2. Informez l'utilisateur des consignes générales de sécurité.
3. Attirez notamment son attention sur les consignes de sécurité qu'il doit respecter.
4. Montrez à l'utilisateur l'emplacement et le fonctionnement des dispositifs de sécurité de l'installation.
5. Indiquez bien à l'utilisateur à quelle fréquence il doit actionner le dispositif de sécurité (suivant la dureté de l'eau).
6. Expliquez à l'utilisateur qu'il est essentiel de faire effectuer régulièrement la maintenance de l'installation par une société compétente. Nous préconisons la conclusion d'un contrat de maintenance (contrat d'entretien) pour garantir une maintenance régulière.
7. Effectuez la remise de l'appareil à l'utilisateur.
8. Expliquez à l'utilisateur quels sont les principes d'utilisation de base de l'appareil.
9. Remettez-lui tous les documents et notices relatifs à l'appareil qui devront être conservés.
10. Parcourez la notice d'utilisation en compagnie de l'utilisateur.
11. Répondez à ses questions si nécessaire.
12. Attirez l'attention de l'utilisateur sur le fait que les notices doivent être conservées à proximité de l'appareil, mais en aucun cas sur ou à l'intérieur de l'appareil.
13. Indiquez à l'utilisateur quelles sont les opérations de remplissage et de purge de l'installation de chauffage qu'il peut être amené à effectuer si nécessaire.
14. Montrez à l'utilisateur comment régler les températures, le régulateur et les robinets thermostatiques (pour un fonctionnement économique).
15. Informez l'utilisateur des conditions d'éligibilité.
16. Informez l'utilisateur des conditions de garantie.

## 8 Élimination des défauts

### 8 Élimination des défauts

#### 8.1 Identification et résolution des défauts



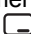
Une vue d'ensemble des erreurs, causes possibles et remèdes est fournie en annexe.

Identification et résolution des défauts (→ page 28)

##### 8.1.1 Interrogation du journal des défauts

Menu → Accès technicien → Journal des défauts

L'appareil est équipé d'un journal des défauts. Celui-ci permet d'accéder aux dix dernières erreurs dans l'ordre chronologique.

- ▶ Pour passer de l'erreur actuelle à une autre, appuyez sur  ou .
- ▶ Pour supprimer tout le contenu du journal des défauts, appuyez sur  (« Supprimer »).

##### 8.1.2 Vue d'ensemble des codes d'erreur



#### Remarque

Seul un installateur spécialisé est à même de remédier aux défauts ci-dessous et de vider le contenu de la mémoire de défauts.

Code d'erreur	Énoncé de l'erreur
1069	Erreur sonde de température de stockage T7
1070	Résistance de codage absente
1273	Pompe solaire erreur électronique
1276	Pompe solaire bloquée
1278	Sonde capteur T5 Erreur
1279	Erreur capteur de température T6
1281	Sonde capteur T1 erreur
M.45	Pompe solaire fonctionnement à sec

#### 8.2 Redémarrage de la pompe solaire

- ▶ En cas de défaillance de la pompe solaire, redémarrez la pompe solaire en actionnant l'interrupteur de réinitialisation se trouvant sur la pompe solaire.

## 9 Inspection et maintenance

### 9.1 Liste de contrôle pour l'inspection et la maintenance

Le tableau suivant indique les interventions d'inspection et de maintenance qui doivent être effectués à intervalles précis.

Travaux d'inspection et de maintenance	Intervalle
<b>Circuit solaire</b>	
Contrôler le fluide caloporteur	Tous les ans
Contrôler le fonctionnement des pompes solaires	Tous les ans
Contrôler le niveau de fluide du circuit solaire, faire l'appoint si nécessaire	Tous les ans
<b>Capteurs</b>	

Travaux d'inspection et de maintenance	Intervalle
Effectuer un contrôle visuel des capteurs, de leurs fixations et des raccordements	Tous les ans
Contrôler la propreté et la bonne fixation des supports et des composants des capteurs	Tous les ans
Contrôler l'isolation des tubes à la recherche de dommages	Tous les ans
<b>Régulateur solaire</b>	
Contrôler le fonctionnement des pompes	Tous les ans
Contrôler la température affichée par les sondes	Tous les ans
Contrôler la vraisemblance du rendement solaire	Tous les ans
<b>Ballon</b>	
Maintenance de l'anode de protection en magnésium	Tous les ans
Nettoyage de la cuve interne	Tous les ans
Contrôle de l'absence de fuite au niveau des raccords	Tous les ans
<b>Circuit de chauffage</b>	
Contrôle du réglage de la minuterie/des programmes horaires	Tous les ans
Contrôle du fonctionnement du mélangeur thermostatique	Tous les ans

### 9.2 Respect des intervalles d'inspection et de maintenance



#### Danger !

**Risques de blessures et de dommages en cas d'inspection et de maintenance négligée ou non conforme !**

Seul un installateur agréé est habilité à effectuer l'inspection et la maintenance.

- ▶ Faites réaliser régulièrement les interventions d'inspection et de maintenance prescrites.

La réalisation d'une inspection/maintenance régulière et l'utilisation exclusive de pièces de rechange d'origine sont déterminantes pour la fiabilité et la longévité de l'appareil.

Nous préconisons de conclure un contrat d'inspection ou de maintenance (contrat d'entretien).

### 9.3 Approvisionnement en pièces de rechange

Les pièces d'origine du produit ont été homologuées par le fabricant dans le cadre des tests de conformité. Si vous utilisez des pièces qui ne sont pas certifiées ou homologuées à des fins de maintenance ou de réparation, le produit risque de ne plus être conforme, et donc de ne plus répondre aux normes en vigueur.

Nous recommandons donc expressément d'utiliser les pièces de rechange originales du fabricant afin de garantir un fonctionnement sûr et fiable du produit. Pour toute information sur les pièces de rechange originales, reportez-vous aux coordonnées qui figurent au dos de la présente notice.

- ▶ Utilisez exclusivement des pièces de rechange originales spécialement homologuées pour le produit dans le cadre de la maintenance ou la réparation.

### 9.4 Opérations préalables aux interventions d'inspection et de maintenance



#### **Danger ! Danger de mort par électrocution !**

Les bornes de raccordement au secteur L et N sont en permanence sous tension !

- ▶ Débranchez l'appareil du secteur avant de commencer les travaux et mettez-le hors tension par l'intermédiaire d'un dispositif de déconnexion omnipolaire avec un intervalle de coupure d'au moins 3 mm (par ex. fusibles ou interrupteur).

- ▶ Retirez la protection avant. (→ page 11)

### 9.5 Remplacement du câble de raccordement secteur

1. Vérifiez que le câble secteur n'est pas endommagé.
2. Remplacez un câble secteur défectueux.
3. Contactez pour cela le service client.

### 9.6 Contrôle et remplacement du fluide caloporteur



#### **Attention ! Risques de dommages sous l'effet du fluide caloporteur usagé !**

Le fluide caloporteur peut perdre ses propriétés antigel et anticorrosion au fil du temps.

- ▶ Contrôlez le fluide caloporteur tous les ans.
- ▶ Changez le fluide caloporteur si nécessaire.



#### **Attention ! Risques de dommages en cas de fluide caloporteur inadapté !**

L'utilisation de fluide caloporteur inadapté peut provoquer des dysfonctionnements et même des dommages au niveau du système solaire.

- ▶ Utilisez exclusivement du fluide solaire du fabricant pour le remplissage.

1. Si le contrôle du fluide caloporteur révèle que la protection antigel et anticorrosion n'est plus suffisante, il faut remplacer le fluide.
2. Afin de vider complètement le circuit solaire, envoyez de l'air comprimé dans le circuit. Puis, remplissez-le complètement.

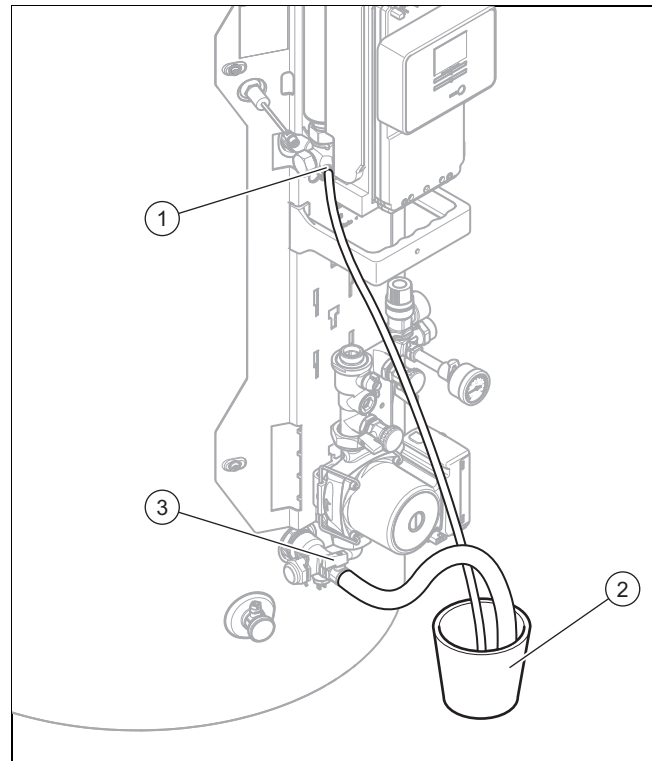
### 9.6.1 Contrôler le fluide caloporteur

1. Contrôlez la qualité du fluide caloporteur avec un réfractomètre ou un testeur d'antigel.
2. Vérifiez la hauteur de remplissage en plaçant un tuyau en silicone au niveau du purgeur alors que le système est à l'arrêt.

### 9.6.2 Vidange du fluide caloporteur

#### **Travaux préparatoires**

- ▶ Mettez le système solaire hors tension en coupant l'alimentation électrique.



1. Raccordez un flexible suffisamment long pour aller jusqu'au sol au niveau de la soupape de purge (1).
2. Placez l'extrémité libre du flexible dans un bac collecteur susceptible de recueillir du fluide caloporteur (2) et présentant un volume suffisant (contenance de 20 l ou 40 l). Maintenez le flexible dans le bac collecteur de sorte que l'air puisse rentrer à l'intérieur.
3. Ne plongez pas l'extrémité du flexible dans le fluide caloporteur pour ne pas vous exposer aux éventuelles vapeurs ou au fluide brûlant.
4. Ouvrez la soupape de purge.
  - ◀ Du fluide caloporteur chaud ou de la vapeur peut alors s'échapper.
5. Raccordez un flexible suffisamment long pour aller jusqu'au sol au niveau du raccord de remplissage et de vidange (3).
6. Placez également l'extrémité libre du flexible dans le bac collecteur (2).
7. Faites en sorte que le flexible relié à la soupape de purge ne plonge pas dans le fluide caloporteur, de sorte qu'il puisse aspirer de l'air.
8. Ouvrez le robinet du raccord de remplissage et de vidange.
9. Videz l'intégralité du fluide caloporteur.

## 9 Inspection et maintenance

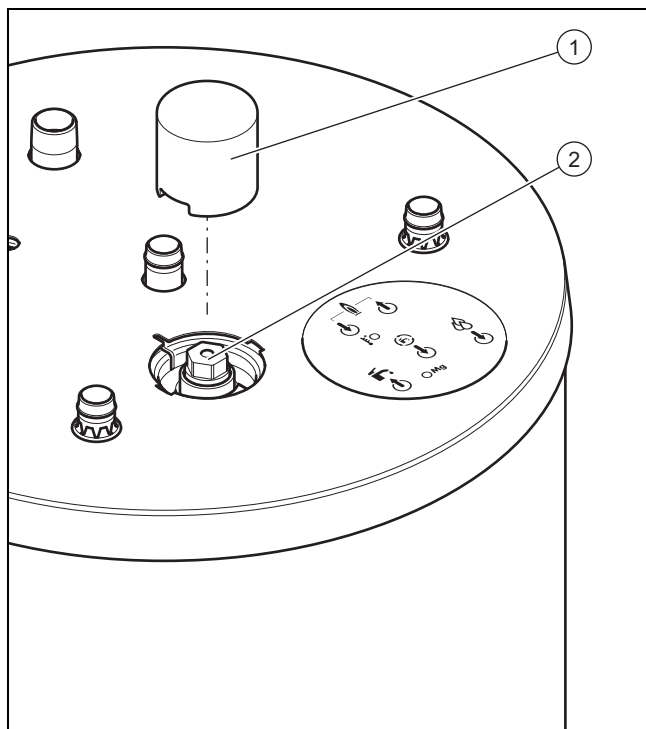
10. Fermez le robinet du raccord de remplissage et de vidange.
11. Débranchez le flexible du raccord de remplissage et de vidange.

### 9.6.3 Remplissage du fluide caloporteur

- Remplissez et purgez l'installation solaire. (→ page 17)

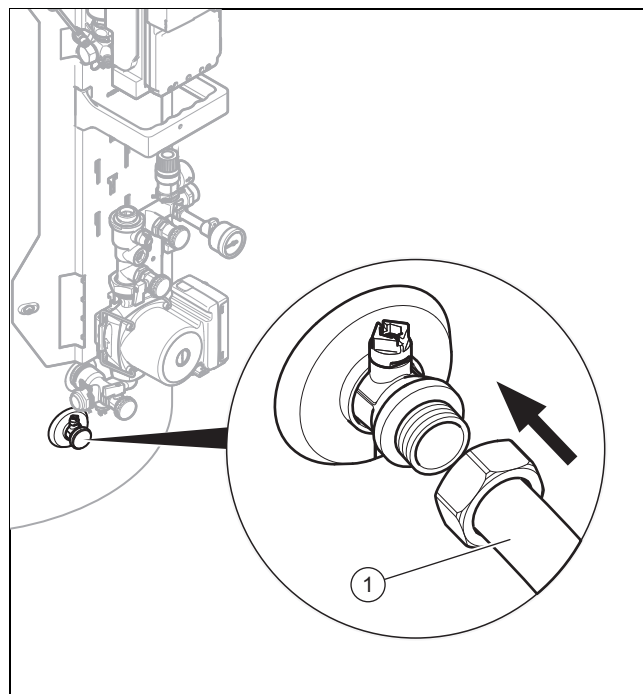
### 9.7 Contrôle de l'anode de protection en magnésium et nettoyage de la cuve interne du ballon

#### 9.7.1 Contrôle de l'anode de protection en magnésium



1. Enlevez la protection (1) de l'anode de protection en magnésium (2).
2. Dévissez l'anode de protection en magnésium.
3. Inspectez l'anode de protection en magnésium à la recherche de traces d'érosion.
4. Vérifiez les joints et remplacez-les si nécessaire.
5. Si nécessaire, remplacez l'anode de protection en magnésium.
6. Revissez l'anode de protection en magnésium.
7. Vérifiez que le ballon est étanche.

#### 9.7.2 Vidange de l'appareil



1. Éteignez l'appareil. (→ page 25)
2. Fermez le dispositif d'arrêt au niveau de la conduite d'eau froide du produit.
3. Fixez un tuyau adapté au niveau de la soupape de vidange (1).
4. Placez l'autre extrémité du tuyau dans un point d'écoulement adapté.
5. Ouvrez la soupape de vidange.
6. Ouvrez le point de puisage d'eau chaude sanitaire le plus haut pour ventiler et vidanger intégralement les conduites d'eau.
7. Une fois que l'eau s'est totalement écoulée, refermez la soupape de vidange et le point de puisage d'eau chaude sanitaire.
8. Débranchez le tuyau de la soupape de vidange.

#### 9.7.3 Nettoyage de la cuve interne

1. Aspirez les salissures restées dans la cuve interne à travers l'ouverture ménagée pour l'anode de protection en magnésium.
2. Vissez à fond l'anode de protection en magnésium.
3. Remplissez et purgez le ballon. (→ page 17)
4. Vérifiez que le ballon est étanche.

### 9.8 Contrôle de la soupape de sécurité

1. Ouvrez la soupape de sécurité pour vérifier qu'elle fonctionne bien.
2. S'il n'y a pas d'eau qui s'écoule à l'ouverture de la soupape de sécurité ou si celle-ci présente un défaut d'étanchéité à la fermeture, changez la soupape de sécurité.



## 9.9 Contrôle et remplacement de la résistance chauffante électrique

1. Contrôlez le fonctionnement de la résistance chauffante électrique.
  - **Menu → Accès technicien → Menu Tests → Progr. de contrôle → Test résistance chauffage électrique**



### Remarque

Le programme de contrôle vérifie si la pompe solaire génère un débit volumique et contrôle, après le démarrage de la résistance chauffante électrique, si la température augmente.

2. Remplacez la résistance chauffante électrique si elle est défectueuse.
3. Tenez alors compte de la notice de montage jointe à la résistance chauffante électrique neuve.

## 9.10 Autres tests/opérations

Nous préconisons de procéder à la maintenance de l'installation solaire lors de la maintenance de l'installation de chauffage dans son ensemble.

- ▶ Contrôlez les capteurs et les fixations des capteurs. Vérifiez qu'ils ne sont pas encrassés et qu'ils sont bien fixés.
- ▶ Assurez-vous que les valeurs de rendement solaire affichées sont plausibles.
- ▶ Informez l'utilisateur de la nécessité de contrôler le bon fonctionnement de la fonction antiblocage de la pompe toutes les 24 heures.

## 9.11 Finalisation des travaux d'inspection et de maintenance

Après avoir terminé tous les travaux de maintenance :

- ▶ Vérifiez que les raccordements électriques sont bien stables.
- ▶ Ouvrez les robinets de maintenance.
- ▶ Réenclenchez l'alimentation électrique.
- ▶ Vérifiez que le produit est bien étanche côté solaire, côté chauffage et côté eau chaude.
- ▶ Montez la protection avant. (→ page 16)
- ▶ Vérifiez que l'affichage de base est affiché et qu'aucun message de défaut n'apparaît.
- ▶ Veillez, lorsqu'une plage horaire est activée, à ce que le symbole correct (soleil ou lune) soit affiché à l'écran.
- ▶ Si vous avez remplacé le fluide solaire ou fait l'appoint, démarrez la pompe solaire par le biais du test sondes/relais **T.05** et vérifiez au niveau du regard si un débit volumique est présent.
- ▶ Si vous avez monté une résistance chauffante électrique, contrôlez celle-ci par le biais du programme de contrôle **P.02**.
- ▶ Effectuez un test de fonctionnement.

## 10 Mise hors service

### 10.1 Mise hors service provisoire

#### 10.1.1 Arrêt de l'appareil

- ▶ Mettez le produit hors tension par le biais du séparateur installé sur place (par ex. fusibles ou interrupteur).

#### 10.1.2 Protection vis-à-vis du gel

- ▶ Vidangez le produit. (→ page 24)

#### 10.1.3 Fermeture des dispositifs d'arrêt

- ▶ Fermez tous les dispositifs d'arrêt sur place.

### 10.2 Mise hors service définitive

#### 10.2.1 Arrêt de l'appareil

- ▶ Mettez le produit hors tension par le biais du séparateur installé sur place (par ex. fusibles ou interrupteur).

#### 10.2.2 Vidange intégrale du ballon, de l'installation solaire et de l'installation de chauffage

1. Vidangez le produit. (→ page 24)
2. Vidangez le fluide caloporteur. (→ page 23)
3. Vidangez intégralement le circuit chauffage.
4. Déposez le fluide solaire dans un point de collecte adapté (Mise au rebut du fluide solaire (→ page 25)).

## 11 Recyclage et mise au rebut

### 11.1 Recyclage et mise au rebut

#### Mise au rebut de l'emballage

- ▶ Procédez à la mise au rebut de l'emballage dans les règles.
- ▶ Conformez-vous à toutes les prescriptions en vigueur.

#### 11.2 Mise au rebut du fluide caloporteur

- ▶ Veillez à déposer le fluide caloporteur dans un centre de collecte ou d'incinération adapté, conformément à la réglementation locale en vigueur.
- ▶ Si la quantité à mettre au rebut est inférieure à 100 l, mettez-vous en relation avec les services communaux de traitement des déchets.

## 12 Service après-vente

Les coordonnées de notre service après-vente sont indiquées au verso ou sur le site [www.bulex.be](http://www.bulex.be).

# Annexe

## Annexe

### A Accès technicien – récapitulatif

Niveau de réglage	Valeurs		Unité	Pas, possibilité de sélection, commentaire	Réglages d'usine
	min.	max.			
<b>Accès technicien →</b>					
Saisie du code d'accès	00	99	–	1 (mot de passe de l'accès technicien : 17)	–
<b>Accès technicien → Journal des défauts →</b>					
F.XX - F.XX <sup>1</sup>	Valeur actuelle		–	–	–
<b>Accès technicien → Menu Tests → Statistiques →</b>					
Pompe solaire	Heures fonct.		h		–
<b>Accès technicien → Menu Tests → Progr. de contrôle →</b>					
P.01 Lancer programme de purge	–	–	–	Oui, Non	–
P.02 Test résistance chauffage électrique	–	–	–	Oui, Non	–
<b>Accès technicien → Menu Tests → Test sondes/relais →</b>					
T.01 Sonde température T1	–	–	°C		–
T.02 Sonde capteur T5	–	–	°C		–
T.03 Sonde ballon T6	–	–	°C		–
T.04 Sonde ballon T7	–	–	°C		–
T.05 Pompe solaire	0	100	%	5; arrêt, 0, 100	–
T.07 Vanne LÉG./BYPASS	–	–	–	Marche, arrêt	–
T.08 Vanne 3 voies résist. chauff. électr.	–	–	–	Marche, arrêt	–
T.10 Débit circuit solaire	–	–	l/min		–
<b>Accès technicien → Configuration →</b>					
Temp. ECS désirée	Arrêt, 20	70	°C	1 Produit avec production d'eau chaude sanitaire	60
Temp. maxi ballon	60	85	°C	–	85
Lun-ven, plage hor. 1	00:00	00:00	–	10 minutes S'affiche en cas de raccordement d'une résistance électrique chauffante ou d'une sonde de température de stockage T7.	06:00–22:00
Lun-ven, plage hor. 2	00:00	00:00	–	10 minutes S'affiche en cas de raccordement d'une résistance électrique chauffante ou d'une sonde de température de stockage T7.	24:00–24:00
Sam-dim, plage hor. 1	00:00	00:00	–	10 minutes S'affiche en cas de raccordement d'une résistance électrique chauffante ou d'une sonde de température de stockage T7.	06:00–22:00
Sam-dim, plage hor. 2	00:00	00:00	–	10 minutes S'affiche en cas de raccordement d'une résistance électrique chauffante ou d'une sonde de température de stockage T7.	24:00–24:00
Protection anti-légionelles	–	–	–	tous les jours, toutes les semaines, arrêt	Arrêt
Date	–	–	–	Date actuelle	–
Été/Hiver	Basculement automatique		–	Marche, arrêt	Arrêt
<sup>1</sup> Les journaux des défauts ne sont disponibles que si des défauts sont survenus. Il est possible de les vider.					

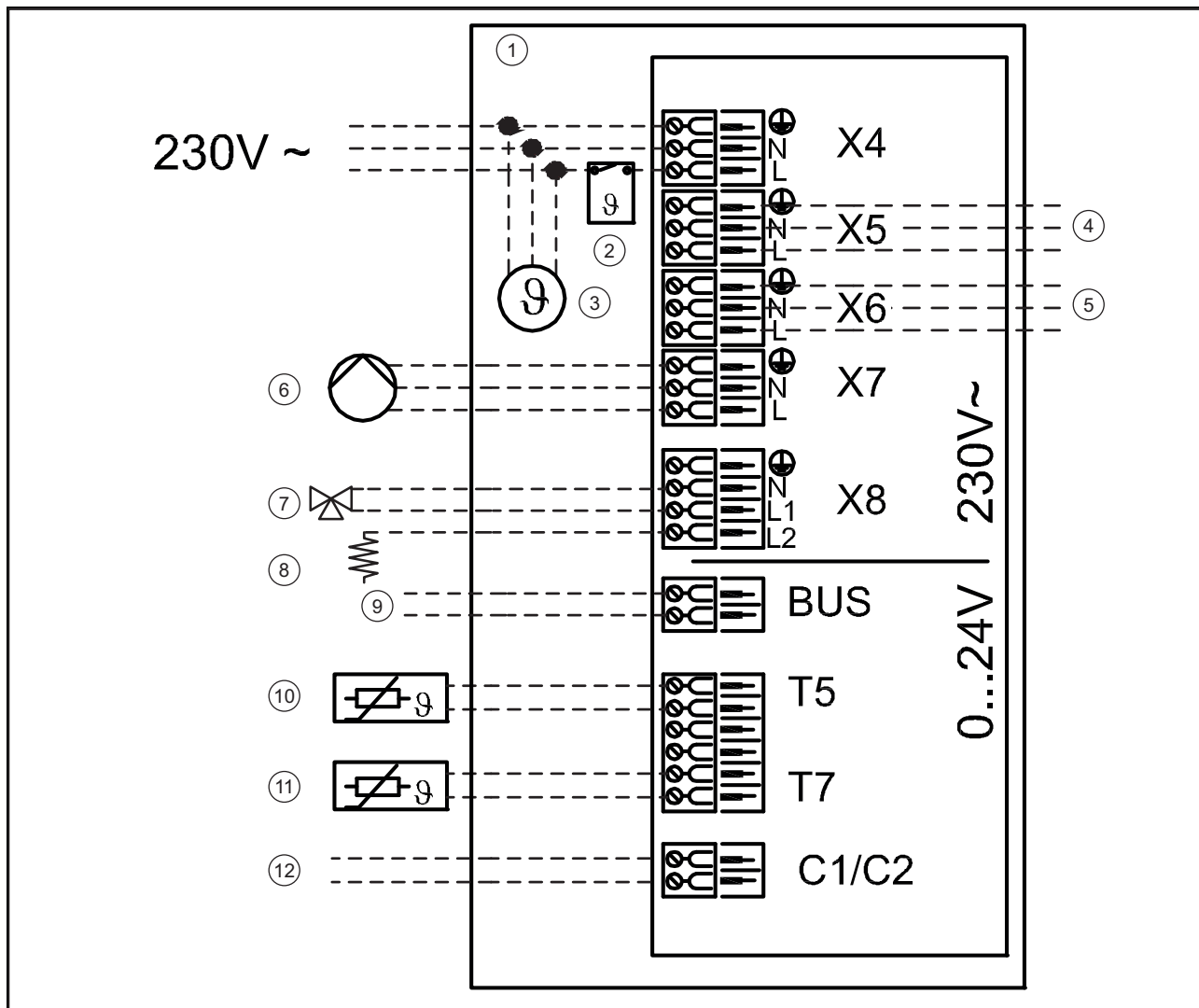
Niveau de réglage	Valeurs		Unité	Pas, possibilité de sélection, commentaire	Réglages d'usine
	min.	max.			
Nombre de capteurs	1	3	–	–	3
Résistance électrique chauffante	–	–	–	oui, non	Non
Sortie multifonction	–	–	–	non raccordée, pompe antilégionell., bypass	Non connecté
T° commut. bypass	20	65	°C	1; à cette température, la vanne est mise en marche.	50
Différ. démarr. sol.	6	20	°C	1; différence entre T5 et T6	12
Différentiel arrêt	1	5	°C	1; différence entre T1 et T6	3
Différ. démarr. ECS	5	25	°C	1; différence entre la valeur de consigne de la température de l'eau chaude et T6	15
MLB mini pompe	10	100	%	1; commande de la pompe la plus petite possible	15
Temp. démarr. prot. gel	0	12	°C	1	10
Temp. arrêt prot. gel	14	20	°C	1	15
Régulateur eBUS	–	–	–	Reconnu, Non reconnu	–
Version logicielle	–	–	–	Affichage de la version du logiciel	–
Langue	–	–	–	Deutsch, English, Français, Italiano, Dansk, Nederlands, Castellano, Türkçe, Magyar, Русский, Українська, Svenska, Norsk, Polski, Čeština, Hrvatski, Slovenčina, Română, Slovenščina, Português, Srpski	English
Coordonnées	Téléphone		–	0-9	–
<b>Accès technicien → Réinitialisations →</b>					
Réglages d'usine	–	–	–	Oui, Non Réglages d'usine : rétablir ?	–
Gain solaire	–	–	–	Oui, Non Rendement solaire réinitialiser ?	–
<b>Accès technicien → Lancer guide d'inst. →</b>					
Langue	–	–	–	Deutsch, English, Français, Italiano, Dansk, Nederlands, Castellano, Türkçe, Magyar, Русский, Українська, Svenska, Norsk, Polski, Čeština, Hrvatski, Slovenčina, Română, Slovenščina, Português, Srpski	English
Date	–	–	–	Date actuelle	–
Heure	–	–	–	Heure actuelle	–
Été/Hiver	Basculement automatique		–	Marche, arrêt	Arrêt
Résistance électrique chauffante	–	–	–	oui, non	Non
Nombre de capteurs	1	3	–	–	3
Sortie multifonction	–	–	–	non raccordée, pompe antilégionell., bypass	Non connecté
Programmes de contrôle	–	–	–	Démarrage automatique	–
Arrêter le guide d'installation ?	–	–	–	Oui, Non	–
<sup>1</sup> Les journaux des défauts ne sont disponibles que si des défauts sont survenus. Il est possible de les vider.					

## Annexe

### B Identification et résolution des défauts

anomalie	Cause possible	Explication/action corrective
Pompes qui se mettent en marche de manière sporadique, y compris de nuit	Fonction antiblocage	Pas de défaut
Température des capteurs inférieure à celle du ballon, l'installation solaire démarre	La température des capteurs est inférieure à celle de la partie supérieure du ballon (température visible sur l'écran), mais supérieure à celle de la partie inférieure du ballon	Pas de défaut
Rendement solaire étonnamment élevé	Déperditions de chaleur importantes	Isoler l'installation Rendement solaire systématiquement supérieur à l'énergie primaire économisée
Bruits en provenance de l'appareil ou de l'installation	Le phénomène de gargouillis au démarrage/à l'arrêt est normal	Pas de défaut
	Présence d'air dans la pompe solaire	Purger la pompe solaire
Température affichée incorrecte	Problème de liaison de la sonde de température	Vérifier le positionnement et la fixation des sondes de température
Niveau de fluide caloporteur qui baisse au fil du temps	Fuite dans le circuit solaire	Localiser le point de fuite et le colmater
	Pression excessive et émission de fluide au niveau de la soupape de sécurité	Contrôler le bon fonctionnement de la soupape de sécurité
Pompe solaire en marche, mais absence de circulation de fluide caloporteur	Soupape d'arrêt fermée	Ouvrir la soupape d'arrêt
	Pertes de charge excessives	Contrôler le bon fonctionnement du circuit solaire
	Air dans le circuit solaire	Rincer à nouveau l'installation
Impossibilité de régler certains paramètres (heure, date, etc.)	Produit (précédemment/actuellement) raccordé au boîtier de gestion	Retirer le boîtier de gestion et redémarrer le produit (appuyer sur la touche de réinitialisation)
Bruit au premier démarrage de la station solaire avec résistance électrique chauffante	Présence d'air dans le système	Effectuer une réinitialisation et attendre le redémarrage

## C Schéma électrique



1	Station de charge solaire	9	Raccord eBUS
2	Limiteur de température de sécurité (LTS)		Rallonge interne. Utilisez le raccord situé sous l'écran.
3	Résistance électrique chauffante	10	Capteur de température des capteurs
4	Pompe solaire 1		Rallonge interne. Utilisez le raccord situé sous l'écran.
5	VMS 8 D uniquement : pompe solaire en option	11	Capteur de température supérieur du ballon
6	Pompe de protection anti-légionelles ou robinet d'eau chaude pour la protection de l'appareil de chauffage		Rallonge interne. Utilisez le raccord situé sous l'écran.
7	Vanne 3 voies pour résistance chauffante	12	Bornes pour câble de connexion C1/C2 au générateur de chaleur
8	Signal de commande 230 V pour résistance chauffante		Seule une très basse tension $\leq 24$ V avec une intensité maximale de 200 mA peut être raccordée à ces bornes.

## Annexe

### D Caractéristiques techniques

#### Caractéristiques techniques du ballon

	FES1 150 B M	FES1 250 B M	FES2 250 B M	FES2 350 B M
Volume du ballon	150 l	250 l	250 l	350 l
Volume de fluide solaire (station solaire et résistance chauffante électrique comprises)	≤ 10 l	≤ 10 l	≤ 10 l	≤ 12 l
Pression de service admissible circuit solaire	≤ 0,6 MPa	≤ 0,6 MPa	≤ 0,6 MPa	≤ 0,6 MPa
Pression de service admissible ECS	≤ 1,0 MPa	≤ 1,0 MPa	≤ 1,0 MPa	≤ 1,0 MPa
Pression de service admissible circuit chauffage	≤ 0,3 MPa	≤ 0,3 MPa	≤ 0,3 MPa	≤ 0,3 MPa
Température de départ solaire	≤ 130 °C	≤ 130 °C	≤ 130 °C	≤ 130 °C
Température d'eau chaude	≤ 99 °C	≤ 99 °C	≤ 99 °C	≤ 99 °C
Nombre de capteurs	1 ... 2	1 ... 2	1 ... 2	2 ... 3

#### Caractéristiques techniques de la station solaire

	GHS 8
Puissance de la pompe solaire	≤ 70 W
Tension d'alimentation	220 ... 240 V <sub>CA</sub>
Fréquence	50 Hz
Type de protection	IPX1
Soupape de sécurité intégrée du circuit solaire	0,6 MPa

### E Débit d'eau chaude journalier maximal

Modalités de sollicitation	Volume	Ballon de 150 l (ballon monovalent)	Ballon de 250 l (ballon bivalent)	Ballon de 350 l (ballon bivalent)
		1-3 personnes	3-6 personnes	4-7 personnes
En hiver la production d'eau chaude doit être à 60 °C ( $\Delta T = 35$ K)	Foyer normalisé N <sub>L</sub>	–	2,0	2,5
Litres pour $\Delta T = 35$ K (de 10 °C à 45 °C) avec chaudière et température de consigne ECS = 60 °C	l/10 min.	–	195	215
Litres pour $\Delta T = 35$ K (de 10 °C à 45 °C), mode solaire exclusivement pour une température maximale de stockage de 85 °C	l/10 min.	295	448	601



**Éditeur/fabricant**

**BULEX**

Golden Hopestraat 15 – 1620 Drogenbos



0020206872\_02 - 19.01.2016 09:56:56

© Ces notices relèvent de la législation relative aux droits d'auteur et toute reproduction ou diffusion, qu'elle soit totale ou partielle, nécessite l'autorisation écrite du fabricant.  
Sous réserve de modifications techniques.



**Bulex**<sup>®</sup>

Toujours à vos côtés