



Bulex®

Toujours à vos côtés

Notice d'installation et de maintenance

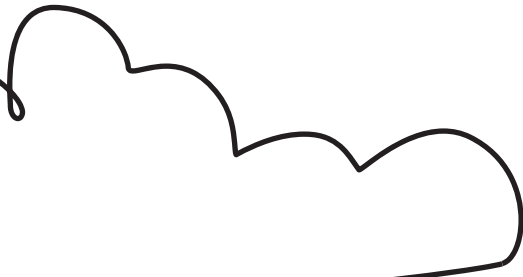
SDN 100 H ... SDN 200 H

SDN 50 V ... SDN 200 V

SDC 50 V ... SDC 200 V

SDC 150 V TRI,

SDC 200 V TRI



Sommaire

| | | |
|---------------|---|-----------|
| 1 | Sécurité..... | 3 |
| 1.1 | Mises en garde relatives aux opérations | 3 |
| 1.2 | Consignes générales de sécurité | 3 |
| 1.3 | Marquage CE..... | 4 |
| 1.4 | Utilisation conforme | 4 |
| 1.5 | Prescriptions (directives, lois, normes)..... | 5 |
| 2 | Remarques relatives à la documentation..... | 6 |
| 2.1 | Respect des documents applicables | 6 |
| 2.2 | Conservation des documents | 6 |
| 2.3 | Validité de la notice..... | 6 |
| 3 | Vue d'ensemble des produits..... | 6 |
| 3.1 | Plaque signalétique | 6 |
| 3.2 | Contrôle du contenu de la livraison | 6 |
| 4 | Montage | 6 |
| 4.1 | Choix de l'emplacement | 6 |
| 4.2 | Exigences vis-à-vis de l'installation électrique de l'emplacement de montage | 6 |
| 4.3 | Respect des distances minimales | 7 |
| 4.4 | Montage du produit..... | 7 |
| 4.5 | Installation de l'appareil | 7 |
| 5 | Installation électrique..... | 7 |
| 5.1 | Raccordement du produit | 7 |
| 5.2 | Connexion des câbles de raccordement électrique | 8 |
| 6 | Mise en service | 9 |
| 7 | Remise de l'appareil à l'utilisateur..... | 9 |
| 8 | Maintenance | 9 |
| 8.1 | Contrôle de l'anode de protection en magnésium | 9 |
| 8.2 | Vérification de l'entartrage de la cuve interne et des composants..... | 10 |
| 9 | Identification et élimination des défauts | 10 |
| 9.1 | Remplacement du thermostat défectueux..... | 10 |
| 9.2 | Remplacement de l'élément de chauffage défectueux | 10 |
| 10 | Mise hors fonctionnement..... | 10 |
| 11 | Caractéristiques techniques | 11 |
| 12 | Service après-vente..... | 11 |
| Annexe | | 12 |
| A | Dimensions et plan coté | 12 |
| A.1 | Montage à la verticale..... | 12 |
| A.2 | Montage à l'horizontale | 13 |
| B | Caractéristiques techniques | 13 |

1 Sécurité

1.1 Mises en garde relatives aux opérations

Classification des mises en garde liées aux manipulations

Les mises en garde relatives aux manipulations sont graduées à l'aide de symboles associés à des mots-indicateurs, qui signalent le niveau de gravité du risque encouru.

Symboles d'avertissement et mots-indicateurs



Danger !

Danger de mort immédiat ou risque de blessures graves



Danger !

Danger de mort par électrocution



Avertissement !

Risque de blessures légères



Attention !

Risque de dommages matériels ou de menaces pour l'environnement

1.2 Consignes générales de sécurité

1.2.1 Danger mortel dû à des interventions sous tension

Toute intervention dans l'appareil après ouverture peut entraîner une électrocution et présente donc un danger mortel.

- ▶ Avant toute intervention sur l'appareil de chauffage ouvert, coupez l'interrupteur principal.
- ▶ Débranchez l'appareil du secteur et mettez-le hors tension par l'intermédiaire d'un dispositif séparateur avec un intervalle de coupure d'au moins 3 mm (par ex. fusibles ou commutateur de puissance).
- ▶ Vérifiez que l'appareil est bien hors tension.
- ▶ Sécurisez l'alimentation électrique pour empêcher toute remise en service.

1.2.2 Risques de brûlures avec l'eau potable chaude

Il existe un risque d'ébouillement aux points de puisage d'eau chaude lorsque les températures de consigne sont supérieures à 60 °C. Les enfants en bas âge et les per-

sonnes âgées encourent un risque même avec des températures moins élevées.

- ▶ Sélectionnez une température de consigne raisonnable.

1.2.3 Risques de brûlures et de dommages matériels en cas de fuite d'eau chaude ou d'eau froide

- ▶ Si vous utilisez des tubes en plastique pour le raccordement d'eau chaude ou d'eau froide de l'appareil, veillez à utiliser des tubes qui résistent à une température de 95 °C à une pression de 1,0 MPa (10 bar).

1.2.4 Prévention des dommages causés par le gel

Si l'appareil reste hors service dans un local non chauffé pendant une période prolongée, l'eau qui se trouve dans l'appareil et dans les conduites risque de geler.

- ▶ Veillez à installer l'appareil dans une pièce de montage totalement à l'abri du gel.

1.2.5 Dommages matériels en cas de problèmes d'étanchéité

- ▶ Faites en sorte que les conduites de raccordement ne subissent pas de contraintes mécaniques.
- ▶ Ne suspendez pas de charge aux conduites (par ex. vêtements).

1.2.6 Danger de mort en cas de composants manquants ou mal montés au niveau du groupe de sécurité

Tout composant manquant ou mal monté au niveau du groupe de sécurité (par ex. soupape de sécurité, clapet anti-retour ou réducteur de pression) peut entraîner des brûlures ou d'autres blessures mortelles.

- ▶ Veillez à bien équiper le groupe de sécurité de tous les composants requis.
- ▶ Ne mettez pas d'accessoire hydraulique entre le groupe de sécurité et la conduite d'eau froide du ballon d'eau chaude sanitaire.
- ▶ Informez l'utilisateur du fonctionnement et de l'emplacement du groupe de sécurité.



1.2.7 Dommages matériels en cas de surface de montage inadaptée

La surface de montage doit être plane et suffisamment résistante pour supporter le poids opérationnel de l'appareil. Tout défaut de planéité de la surface de montage risque de provoquer des fuites au niveau de l'appareil.

Si la surface de montage n'est pas suffisamment robuste, l'appareil risque de basculer et de tomber.

Toute fuite au niveau des raccordements présente un danger mortel.

- ▶ Faites en sorte que l'appareil repose bien à plat sur la surface de montage.
- ▶ Assurez-vous que la surface de montage est suffisamment résistante pour supporter le poids opérationnel de l'appareil.

1.2.8 Dommages matériels dus à une utilisation non conforme et/ou des outils non appropriés

Utiliser un outil non approprié ou effectuer une opération non conforme peut occasionner des dommages (par ex. fuites de gaz ou d'eau).

- ▶ Le serrage ou le desserrage des raccords vissés s'effectue en principe à l'aide d'une clé à fourche adaptée (clé plate), mais pas avec pince multiprise, un prolongateur ou autre.

1.3 Marquage CE



Le marquage CE atteste que les appareils sont conformes aux exigences élémentaires des directives applicables, conformément à la plaque signalétique.

La déclaration de conformité est disponible chez le fabricant.

1.4 Utilisation conforme

Une utilisation incorrecte ou non conforme peut présenter un danger pour la vie et la santé de l'utilisateur ou d'un tiers, mais aussi endommager l'appareil et d'autres biens matériels.

Ce produit a été spécialement conçu pour produire et stocker de l'eau chaude sanitaire à une température de 85 °C maximum à l'usage des ménages.

Seul un montage horizontal au mur, au plafond et au sol est autorisé pour les produits SDN...H et SDC...H.

Seul un montage vertical au mur est autorisé pour les produits SDN...V et SDC...V

Cet appareil doit impérativement être équipé d'un groupe de sécurité adapté et conforme aux conditions de test de BELGAQUA.

L'utilisation conforme suppose :

- le respect des notices d'utilisation fournies avec le produit ainsi que les autres composants de l'installation
- le respect de toutes les conditions d'inspection et de maintenance qui figurent dans les notices.

L'utilisation de l'appareil dans des véhicules, par exemple mobil-home ou caravane, est considérée comme non conforme. Ne sont pas considérées comme des véhicules les unités installées à demeure (installation fixe dans un endroit donné).

Toute utilisation autre que celle décrite dans la présente notice ou au-delà du cadre stipulé dans la notice sera considérée comme non conforme. Toute utilisation directement commerciale et industrielle sera également considérée comme non conforme.

Attention !

Toute utilisation abusive est interdite.



1.5 Prescriptions (directives, lois, normes)

Observez les lois, normes, directives et règlements nationaux.

L'installation, la première mise en service et l'entretien de votre appareil doivent être effectués par un professionnel qualifié conformément aux textes réglementaires, selon les règles de l'art et les directives en vigueur, notamment:

- Les directives existantes de la compagnie d'eau et les directives BELGAQUA
- Les normes NBN concernant l'alimentation en eau potable sous lequel la NBN E 29-804
- La norme Belge NBN D 51-003 pour des installations alimentées en gaz combustible plus léger que l'air
- NBN 61-002
- Pour propane NBN 51-006
- Les normes NBN pour appareils électroménagers, notamment:
 - NBN C 73-335-30
 - NBN C 73-335-35
 - NBN 18-300
 - NBN 92-101 ...etc.
- Les directives ARAB-AREI

Lors d'une première mise en route, l'installateur doit contrôler les raccordements de gaz et d'eau de l'installation ainsi que l'étanchéité.

2 Remarques relatives à la documentation

2 Remarques relatives à la documentation

2.1 Respect des documents applicables

- ▶ Il est impératif de se conformer à toutes les notices d'emploi et d'installation qui accompagnent les composants de l'installation.

2.2 Conservation des documents

- ▶ Remettez cette notice ainsi que tous les documents applicables et, le cas échéant, les accessoires nécessaires à l'utilisateur.

2.3 Validité de la notice

La présente notice s'applique exclusivement aux produits suivants :

Appareil - référence d'article

| | |
|---------------|------------|
| SDN 50 V | 0010014459 |
| SDN 80 V | 0010014460 |
| SDN 100 V | 0010014461 |
| SDN 150 V | 0010014464 |
| SDN 200 V | 0010014467 |
| SDC 50 V | 0010014470 |
| SDC 80 V | 0010014471 |
| SDC 100 V | 0010014472 |
| SDC 150 V | 0010014473 |
| SDC 150 V TRI | 0010014474 |
| SDC 200 V | 0010016005 |
| SDC 200 V TRI | 0010016006 |
| SDN 100 H | 0010014462 |
| SDN 150 H | 0010014465 |
| SDN 200 H | 0010014468 |

3 Vue d'ensemble des produits

3.1 Plaque signalétique

La plaque signalétique se trouve en bas de l'appareil.

Les informations qui figurent sur la plaque signalétique sont les suivantes :

| Mention | Signification |
|-----------------|--|
| N° de série | Pour identification |
| SDx XXX x | Désignation |
| l | Capacité |
| kW | Puissance |
| V | Tension de service |
| MPa (bar) | Pression |
| IP xx | Type de protection |
| Marquage CE | L'appareil répond aux normes et directives européennes |
| Benne à ordures | Mise au rebut de l'appareil dans les règles de l'art |

3.2 Contrôle du contenu de la livraison

| Nombre | Composant |
|--------|--|
| 1 | Ballon ECS |
| 1 | Sachet contenant le matériel de fixation |
| 1 | Notice d'emploi |
| 1 | Notice d'installation et de maintenance |
| 1 | Certificat de garantie |

4 Montage

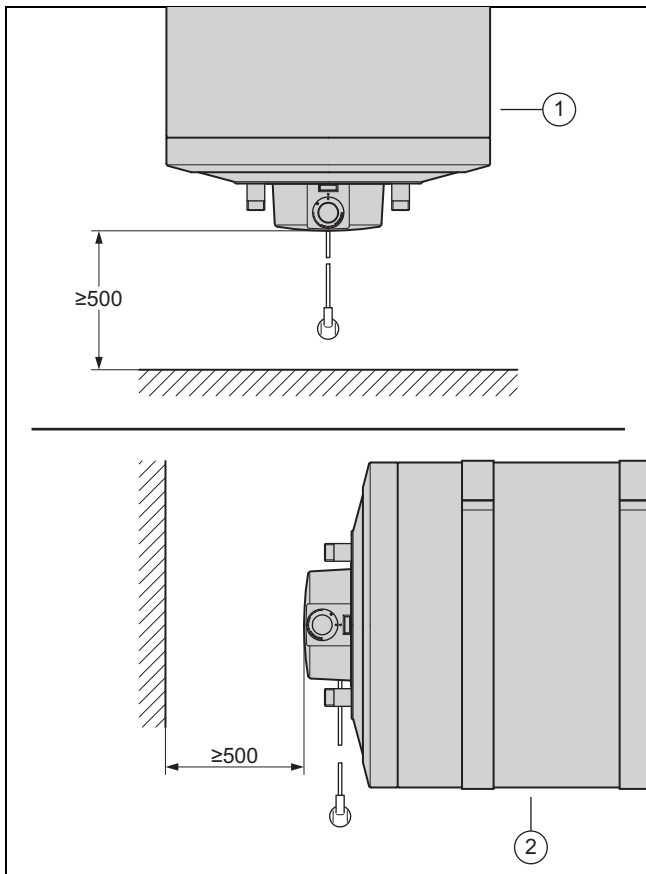
4.1 Choix de l'emplacement

1. Montez le ballon d'eau chaude sanitaire dans une pièce sèche et totalement à l'abri du gel.
2. Vérifiez que le mur est parfaitement vertical, bien plan et suffisamment solide.
3. Vérifiez que le mur, les chevilles et les vis présentent des caractéristiques de résistance suffisantes pour supporter le poids du ballon d'eau chaude sanitaire lorsqu'il sera rempli d'eau.
4. Sélectionnez un emplacement de montage judicieux eu égard au cheminement des conduites.

4.2 Exigences vis-à-vis de l'installation électrique de l'emplacement de montage

1. Veillez à ce que le ballon d'eau chaude sanitaire puisse bien être monté en dehors des zones de protection 0 à 2.
2. Assurez-vous que le logement est bien équipé d'une ligne de terre.
 - ◁ En l'absence de ligne de terre conforme aux règles de l'art, veillez à mettre en place un disjoncteur différentiel de ≤ 30 mA.
3. Assurez-vous que le ballon d'eau chaude sanitaire est bien compatible avec la tension secteur disponible.

4.3 Respect des distances minimales



1 Montage à la verticale 2 Montage à l'horizontale

► Conformez-vous bien aux distances minimales lors du montage.

4.4 Montage du produit

1. N'oubliez pas que les cloisons légères nécessitent une structure porteuse spécifique. Mettez des renforts métalliques à l'arrière du mur avec les vis de fixation.
2. Percez les trous.
3. Enfoncez les vis dans les trous du support de l'appareil, puis vissez le ballon d'eau chaude sanitaire sur la surface de montage.



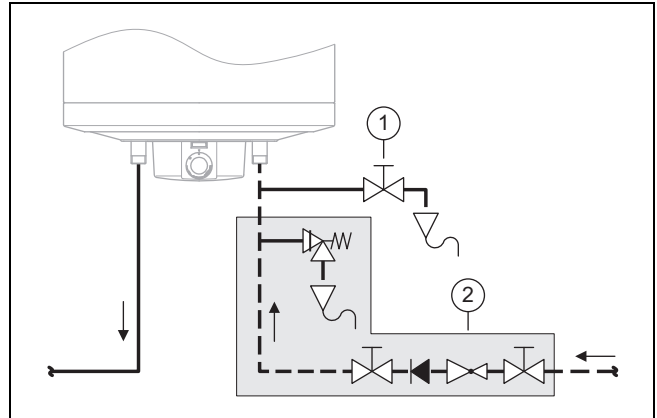
Remarque

Les ballons d'eau chaude sanitaire portant l'indication SDN...V ou SDC...V doivent uniquement être montés au mur.

Les ballons d'eau chaude portant l'indication SDN...H peuvent également être montés au plafond ou installés sur le sol.

4.5 Installation de l'appareil

1. Utilisez des raccords à vis en cuivre galvanisés si les conduites d'eau chaude et d'eau froide sont en cuivre.
2. Rincez les conduites, de sorte qu'il n'y ait pas de particule métallique ou de corps étranger qui puisse pénétrer dans l'appareil.
3. Vissez les conduites d'eau chaude et d'eau froide au raccord d'eau froide et chaude du produit.



1 Robinet de vidange 2 Groupe de sécurité

4. Installez un robinet de vidange conformément à la figure.
5. Vérifiez que le groupe de sécurité est bien autorisé par BELGAQUA.
6. Montez le groupe de sécurité conformément à la figure.
7. Placez le groupe de sécurité le plus près possible de l'entrée d'eau froide de l'appareil.
8. Montez la conduite d'écoulement de sorte qu'elle présente une pente constante.
9. Ménagez une distance suffisante entre la conduite de purge de la soupape de sécurité et l'entonnoir d'évacuation, pour que la conduite de purge puisse être à l'atmosphère.
 - Distance: ≥ 20 mm
10. Vérifiez que la conduite d'écoulement présente un diamètre au moins égal à la conduite de purge de la soupape de sécurité.
11. Si la pression d'entrée est supérieure à 6 bars, installez un réducteur de pression.
 - Réglage de pression: 3 ... 4 bar

5 Installation électrique

5.1 Raccordement du produit

1. Ne raccordez surtout pas le ballon d'eau chaude sanitaire au secteur avant de procéder à la mise en service proprement dite.
2. Faites en sorte de relier le ballon d'eau chaude sanitaire à la terre.
3. N'utilisez pas de canalisation pour la mise à la terre.
4. Protégez le circuit électrique à l'aide d'un disjoncteur différentiel avec un courant de déclenchement de $I_N = 30$ mA.

5 Installation électrique

5. Alternative 1 / 2

Conditions: Raccordement au secteur par fiche de secteur

- ▶ Vérifiez que la fiche de secteur est bien équipée d'un contact de terre.
- ▶ Installez une prise murale avec terre.

5. Alternative 2 / 2

Conditions: Raccordement fixe au secteur

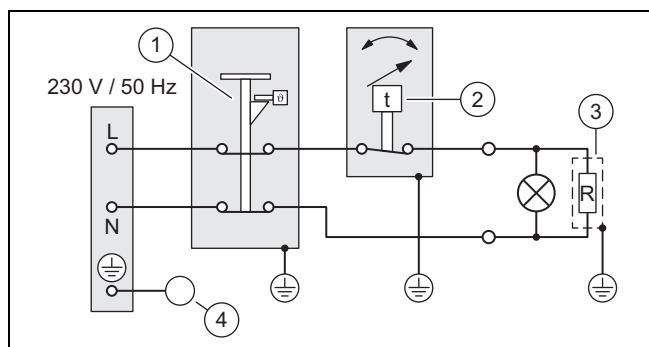
- ▶ Procédez au raccordement des câbles électriques.
- ▶ Installez un dispositif séparateur omnipolaire avec écartement des contacts d'au moins 3 mm en amont du ballon d'eau chaude sanitaire.

5.2 Connexion des câbles de raccordement électrique

Le raccordement au secteur approprié pour le produit est indiqué dans les caractéristiques techniques.

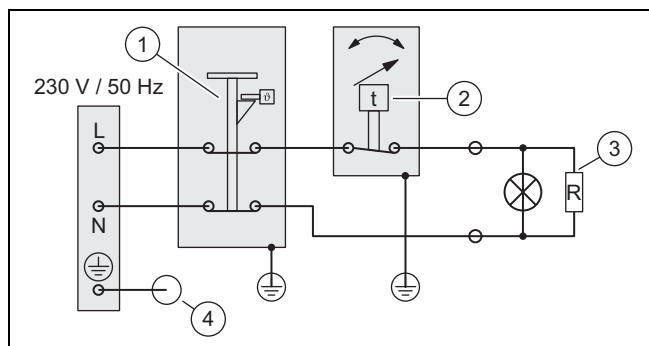
Caractéristiques techniques (→ page 13)

5.2.1 Raccordement monophasé 230 V ~, élément de chauffage non enrobé



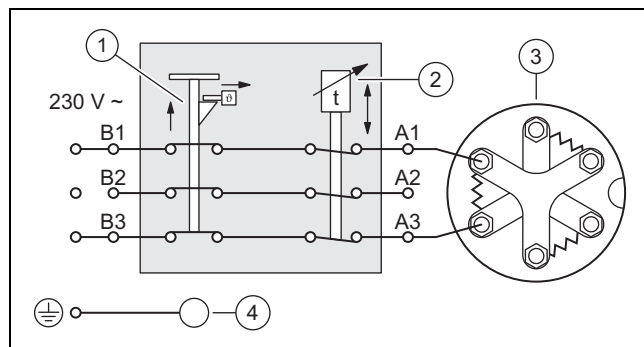
- | | |
|--------------------------|------------------------------------|
| 1 Régulateur de sécurité | 3 Élément de chauffage |
| 2 Thermostat | 4 Anode de protection en magnésium |

5.2.2 Raccordement monophasé 230 V ~, élément de chauffage enrobé



- | | |
|--------------------------|------------------------------------|
| 1 Régulateur de sécurité | 3 Élément de chauffage |
| 2 Thermostat | 4 Anode de protection en magnésium |

5.2.3 Raccordement monophasé 230 V ~, élément de chauffage enrobé



- | | |
|--------------------------|------------------------------------|
| 1 Thermostat de sécurité | 3 Élément de chauffage |
| 2 Thermostat | 4 Anode de protection en magnésium |

5.2.4 Raccordement triphasé 133/230 V ~, élément chauffant enrobé

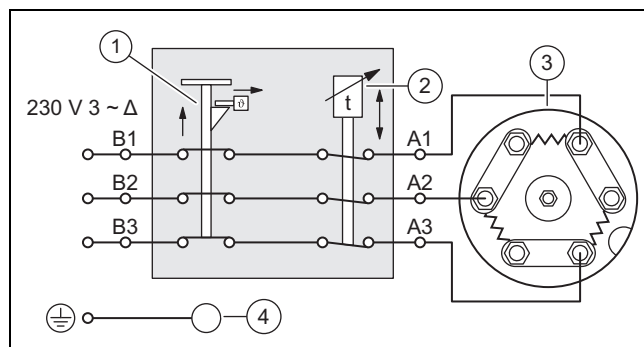


Danger !

Risque d'explosion en cas de raccordement à la tension secteur 230/400 V ~ !

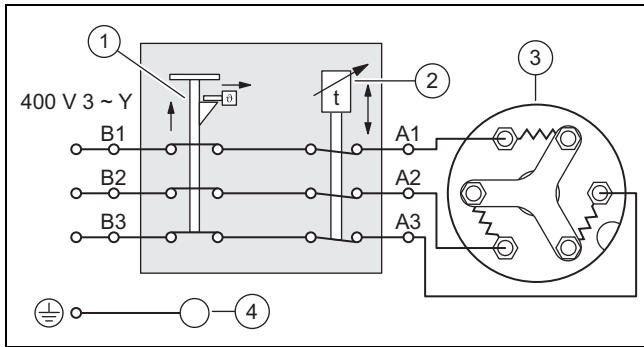
En cas de couplage en triangle des éléments chauffants avec une tension secteur de 230/400 V ~, l'eau chaude sanitaire risque de monter excessivement en température. Cela peut entraîner l'explosion du ballon d'eau chaude sanitaire.

- ▶ Procédez au raccordement du ballon d'eau chaude sanitaire à la tension secteur 133/230 V ~.



- | | |
|--------------------------|------------------------------------|
| 1 Thermostat de sécurité | 3 Élément de chauffage |
| 2 Thermostat | 4 Anode de protection en magnésium |

5.2.5 Raccordement triphasé 230/400 V ~, élément chauffant enrobé



- | | |
|--------------------------|------------------------------------|
| 1 Thermostat de sécurité | 3 Élément de chauffage |
| 2 Thermostat | 4 Anode de protection en magnésium |

6 Mise en service

- Ouvrez le robinet d'arrêt d'eau froide.
- Ouvrez les robinets d'eau chaude.
- Patiencez jusqu'à ce que l'eau s'écoule au niveau des robinets d'eau chaude.
- Fermez les robinets d'eau chaude.
- Vérifiez qu'il n'y a pas de fuite au niveau des raccordements des tubes.
- Branchez la fiche de secteur dans la prise en l'absence de câblage permanent.
- Enclenchez le disjoncteur différentiel.
- Enclenchez l'interrupteur principal.

7 Remise de l'appareil à l'utilisateur

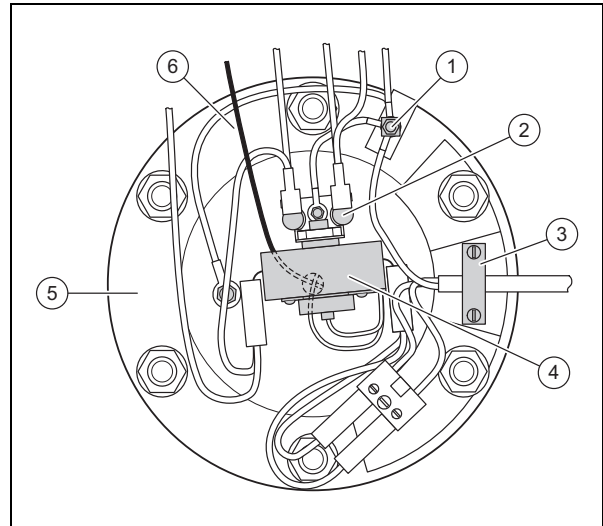
- Formez l'utilisateur aux manipulations de l'appareil. Répondez à toutes ses questions. Insistez particulièrement sur les consignes de sécurité que l'utilisateur doit impérativement respecter.
- Montrez à l'utilisateur l'emplacement et le fonctionnement des dispositifs de sécurité.
- Remettez-lui tous les documents et notices relatifs à l'appareil qui lui sont destinés et qui devront être conservés.
- Informez l'utilisateur des options envisageables pour limiter la température de l'eau chaude sanitaire aux points de puisage et donc éviter les brûlures.

8 Maintenance

8.1 Contrôle de l'anode de protection en magnésium

- Mettez le ballon d'eau chaude sanitaire hors tension. (→ page 10)
- Vidangez le ballon d'eau chaude sanitaire. (→ page 11)
- Dévissez les vis du boîtier de commande.
- Desserrez les câbles secteur et l'attache de câble du collet.
- Alternative 1 / 2**

Conditions: SDN...V, SDN...H, Élément de chauffage non enrobé

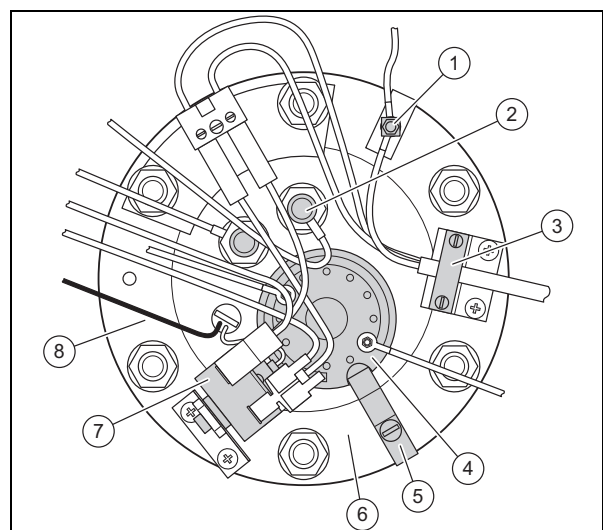


- | | |
|------------------------|-------------------------------------|
| 1 Ligne de terre | 4 Thermostat de sécurité |
| 2 Élément de chauffage | 5 Collet avec vis à tête hexagonale |
| 3 Attache de câble | 6 Thermostat |

► Dévissez le régulateur de sécurité.

5. Alternative 2 / 2

Conditions: SDC...V, Élément de chauffage enrobé



- | | |
|---|---|
| 1 Ligne de terre | 3 Attache de câble |
| 2 Raccord pour anode de protection en magnésium | 4 Éléments chauffants |
| | 5 Pince de fixation de l'élément de chauffage |

9 Identification et élimination des défauts

- 6 Collet avec vis à tête hexagonale
- 7 Thermostat de sécurité
- 8 Thermostat

► Desserrez les écrous hexagonaux de l'anode de protection en magnésium.

6. Retirez le thermostat.
7. Dévissez les écrous hexagonaux du collet.
8. Extrayez le collet avec l'anode de protection en magnésium du ballon d'eau chaude sanitaire.
9. Remplacez l'anode de protection en magnésium si celle-ci est usée à 60 %.
10. Fixez à nouveau l'anode de protection en magnésium.
11. Changez le joint du collet.
12. Vissez le collet.
13. Fixez les câbles secteur, l'attache de câble, le thermostat et, le cas échéant, le régulateur de sécurité.
14. Vissez le boîtier de commande sur le ballon d'eau chaude sanitaire, à fond.

8.2 Vérification de l'entartrage de la cuve interne et des composants

1. Mettez le ballon d'eau chaude sanitaire hors tension. (→ page 10)
2. Vidangez le ballon d'eau chaude sanitaire. (→ page 11)
3. Retirez du collet tous les raccordements électriques, l'élément de chauffage et le thermostat.
4. Retirez le collet.
5. Retirez le calcaire de la cuve interne en utilisant un produit détartrant ou un bâton, en faisant bien attention à ne rien endommager.
6. Changez le joint du collet.
7. Fixez tous les raccordements électriques, l'élément de chauffage et le thermostat.
8. Vissez le boîtier de commande sur le ballon d'eau chaude sanitaire, à fond.
9. Remplacez les composants si nécessaire.

9 Identification et élimination des défauts

9.1 Remplacement du thermostat défectueux

1. Mettez le ballon d'eau chaude sanitaire hors tension. (→ page 10)
2. Dévissez les vis du boîtier de commande.
3. Dévissez le thermostat de sécurité si celui-ci masque le thermostat.
4. Remplacez le thermostat défectueux.
5. Revissez le thermostat de sécurité le cas échéant.
6. Vissez le boîtier de commande sur le ballon d'eau chaude sanitaire, à fond.

9.2 Remplacement de l'élément de chauffage défectueux

9.2.1 SDN..., élément de chauffage non enrobé

1. Mettez le ballon d'eau chaude sanitaire hors tension. (→ page 10)
2. Dévissez les vis du boîtier de commande.
3. Vidangez le ballon d'eau chaude sanitaire. (→ page 11)
4. Retirez les fiches de connexion de l'élément de chauffage.
5. Dévissez le régulateur de sécurité le cas échéant.
6. Dévissez la ligne de terre du collet.
7. Retirez le collet.
8. Remplacez l'élément de chauffage défectueux.
9. Fixez l'élément de chauffage.
10. Changez le joint du collet.
11. Vissez le collet.
12. Fixez les câbles secteur, la ligne de terre, la fiche de connexion de l'élément de chauffage et, le cas échéant, le régulateur de sécurité.
13. Vissez le boîtier de commande sur le ballon d'eau chaude sanitaire, à fond.

9.2.2 SDC..., élément de chauffage enrobé

1. Mettez le ballon d'eau chaude sanitaire hors tension. (→ page 10)
2. Dévissez les vis du boîtier de commande.
3. Desserrez la pince de fixation de l'élément chauffant.
4. Retirez les conduites de raccordement de l'élément de chauffage.
5. Remplacez l'élément de chauffage défectueux.
6. Fixez l'élément de chauffage.
7. Vissez le collet.
8. Fixez les câbles secteur, la ligne de terre et les conduites de raccordement de l'élément de chauffage.
9. Vissez le boîtier de commande sur le ballon d'eau chaude sanitaire, à fond.

10 Mise hors fonctionnement

Mise hors tension de l'appareil

1. Alternative 1 / 2

Conditions: Raccordement au secteur par fiche de secteur

- Débranchez la fiche de secteur.

1. Alternative 2 / 2

Conditions: Raccordement fixe au secteur



Danger !

Risque d'électrocution

Toute intervention au niveau d'un composant électrique raccordé au réseau basse tension présente un risque d'électrocution.

- Coupez l'alimentation électrique de l'appareil.
- Faites en sorte que l'appareil ne puisse pas être remis sous tension.

- ▶ Vérifiez que l'appareil est bien hors tension.
 - ▶ Mettez systématiquement l'appareil hors tension avant de l'ouvrir.
-

- ▶ Débranchez les câbles secteur.

Vidange de l'appareil

2. Fermez le robinet d'arrêt d'eau froide.
3. Ouvrez un robinet d'eau chaude raccordé à l'appareil.
4. Vidangez l'eau du ballon d'eau chaude sanitaire via le robinet de vidange.

Démontage de l'appareil

5. Débranchez les conduites d'eau froide et d'eau chaude.
6. Tenez fermement le produit.
7. Dévissez les vis.

11 Caractéristiques techniques

Plan coté et dimensions (→ page 12).

Caractéristiques techniques (→ page 13)

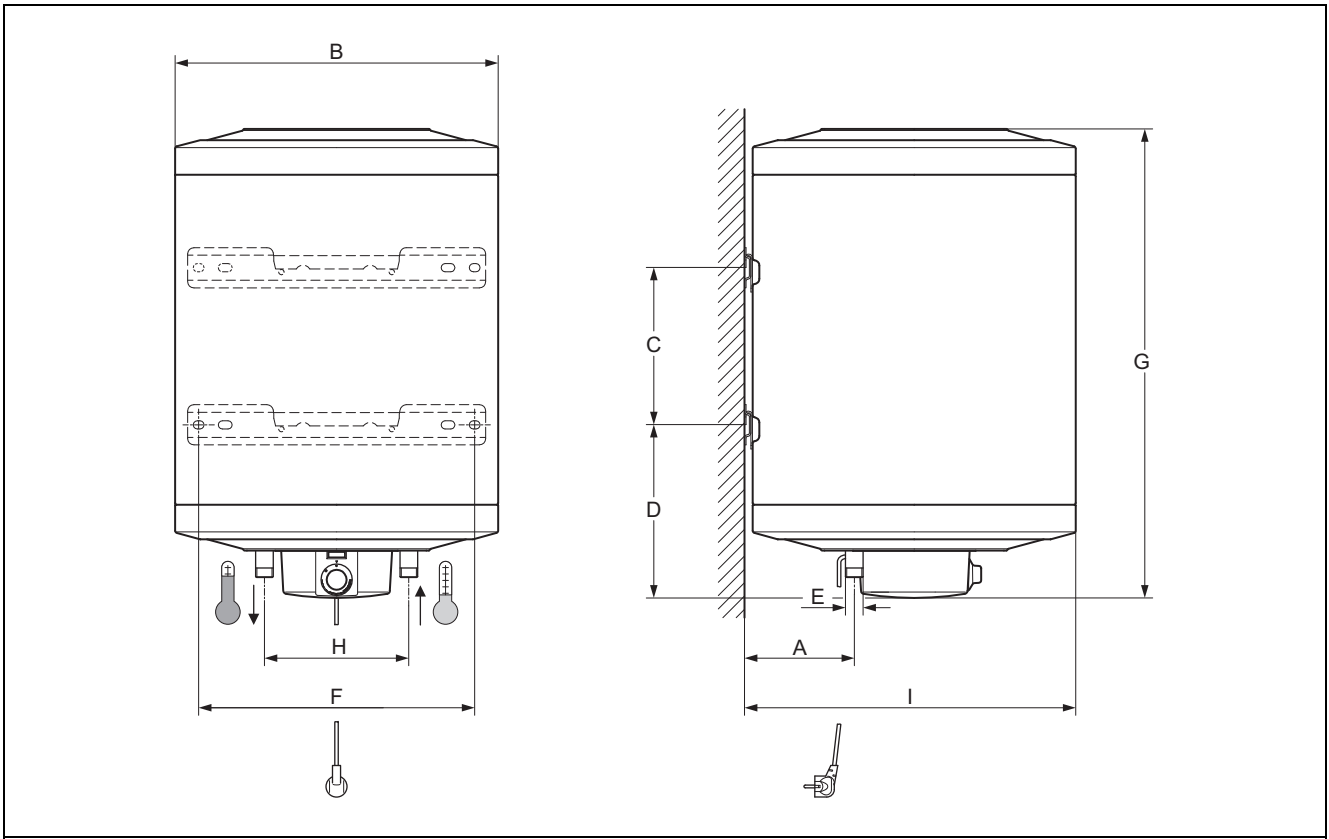
12 Service après-vente

Les coordonnées de notre service après-vente sont indiquées au verso ou sur le site www.bulex.be.

Annexe

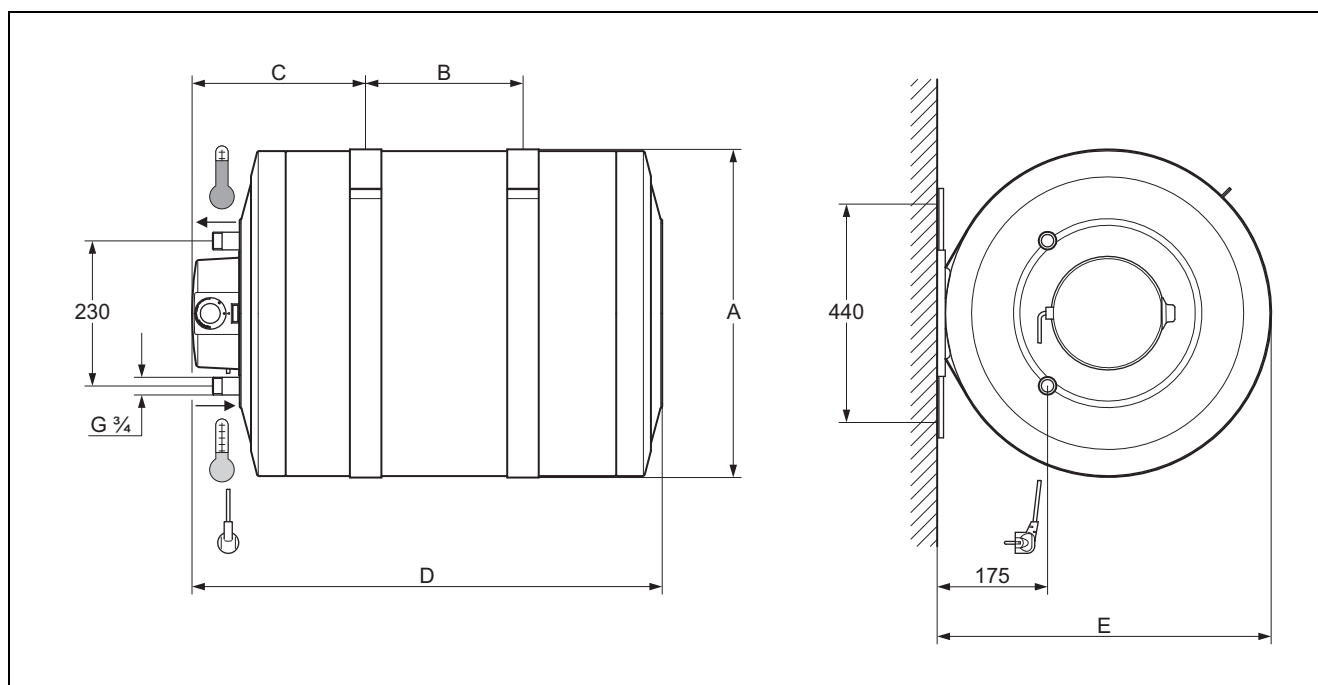
A Dimensions et plan coté

A.1 Montage à la verticale



| Appareil | Dimensions en mm | | | | | | | | |
|---------------|------------------|-----|-----|-----|------|-----|------|-----|-----|
| | A | B | C | D | E | F | G | H | I |
| SDN 50 V | 100 | 410 | | 605 | 1/2" | 350 | 785 | 100 | 423 |
| SDC 50 V | 100 | 410 | | 605 | 1/2" | 350 | 785 | 230 | 423 |
| SDN 80 V | 175 | 515 | | 530 | 3/4" | 440 | 770 | 230 | 528 |
| SDC 80 V | 175 | 515 | | 530 | 3/4" | 440 | 770 | 230 | 528 |
| SDN 100 V | 175 | 515 | | 605 | 3/4" | 440 | 920 | 230 | 528 |
| SDC 100 V | 175 | 515 | | 605 | 3/4" | 440 | 920 | 230 | 528 |
| SDN 150 V | 175 | 515 | 800 | 275 | 3/4" | 440 | 1250 | 230 | 528 |
| SDC 150 V | 175 | 515 | 800 | 275 | 3/4" | 440 | 1250 | 230 | 528 |
| SDC 150 V TRI | 175 | 515 | 800 | 275 | 3/4" | 440 | 1250 | 230 | 528 |
| SDN 200 V | 175 | 544 | 800 | 275 | 3/4" | 440 | 1334 | 230 | 557 |
| SDC 200 V | 175 | 544 | 800 | 275 | 3/4" | 440 | 1334 | 230 | 557 |
| SDC 200 V TRI | 175 | 544 | 800 | 275 | 3/4" | 440 | 1334 | 230 | 557 |

A.2 Montage à l'horizontale



| Appareil | Dimensions en mm | | | | |
|-----------|------------------|-----|-----|------|-----|
| | A | B | C | D | E |
| SDN 100 H | 515 | 320 | 285 | 900 | 528 |
| SDN 150 H | 515 | 800 | 270 | 1250 | 528 |
| SDN 200 H | 544 | 800 | 285 | 1335 | 557 |

B Caractéristiques techniques

| Appareil | Capacité | Puissance | Consommation d'énergie en veille | Tension secteur | Poids à vide |
|-------------------------|----------|-----------|----------------------------------|-----------------|--------------|
| Unité | l | W | kWh/24 h | V | kg |
| Montage à la verticale | | | | | |
| SDN 50 V | 50 | 1200 | 0,68 | 230 | 21 |
| SDC 50 V | 50 | 1200 | 0,68 | 230 | 22 |
| SDN 80 V | 80 | 1200 | 1,10 | 230 | 26 |
| SDC 80 V | 80 | 2400 | 1,10 | 230 | 28 |
| SDN 100 V | 100 | 1200 | 1,30 | 230 | 31 |
| SDC 100 V | 100 | 2400 | 1,30 | 230 | 34 |
| SDN 150 V | 150 | 2400 | 1,80 | 230 | 42 |
| SDC 150 V | 150 | 2400 | 1,80 | 230 | 47 |
| SDC 150 V TRI | 150 | 2400 | 1,80 | 230 ou 400 | 44 |
| SDN 200 V | 200 | 2400 | 2,10 | 230 | 51 |
| SDC 200 V | 200 | 2400 | 2,10 | 230 | 53 |
| SDC 200 V TRI | 200 | 2400 | 2,10 | 230 ou 400 | 53 |
| Montage à l'horizontale | | | | | |
| SDN 100 H | 100 | 1200 | 1,78 | 230 | 36 |
| SDN 150 H | 150 | 1800 | 2,10 | 230 | 45 |
| SDN 200 H | 200 | 2400 | 2,50 | 230 | 53 |

0020173126_01 - 10.12.2013

Fournisseur / Fabricant
BULEX Services N.V.

Golden Hopestraat 15
1620 Drogenbos

www.bulex.be

© Ces notices relèvent de la législation relative aux droits d'auteur et toute reproduction ou diffusion, qu'elle soit totale ou partielle, nécessite l'autorisation écrite du fabricant.



Bulex®

Toujours à vos côtés