

# RBE, RBK

RBK 10-6

RBK 10S-6

RBE 10S-6

RBK 15-6

RBK 15S-6

RBK 30-6

<b>de</b>	<b>Installations- und Wartungsanleitung .....</b>	<b>1</b>
<b>fr</b>	<b>Notice d'installation et de maintenance .....</b>	<b>13</b>
<b>nl</b>	<b>Installatie- en onderhoudshandleiding.....</b>	<b>25</b>

# Installations- und Wartungsanleitung

## Inhalt

<b>1</b>	<b>Sicherheit .....</b>	<b>2</b>
1.1	Bestimmungsgemäße Verwendung .....	2
1.2	Allgemeine Sicherheitshinweise .....	2
1.3	Vorschriften (Richtlinien, Gesetze, Normen) .....	3
<b>2</b>	<b>Hinweise zur Dokumentation.....</b>	<b>4</b>
2.1	Mitgeltende Unterlagen beachten.....	4
2.2	Unterlagen aufbewahren .....	4
2.3	Gültigkeit der Anleitung.....	4
<b>3</b>	<b>Produktbeschreibung.....</b>	<b>4</b>
3.1	Funktionselemente .....	4
3.2	CE-Kennzeichnung.....	4
<b>4</b>	<b>Montage .....</b>	<b>4</b>
4.1	Lieferumfang prüfen.....	4
4.2	Produktabmessungen.....	5
4.3	Produkt aufhängen .....	6
<b>5</b>	<b>Installation.....</b>	<b>6</b>
5.1	Voraussetzungen.....	6
5.2	Sicherheitsgruppe installieren .....	6
5.3	Wasseranschluss herstellen - geschlossenes System .....	6
5.4	Wasseranschluss herstellen - offenes System .....	7
5.5	Produkt befüllen.....	7
5.6	Elektroinstallation.....	7
<b>6</b>	<b>Inbetriebnahme .....</b>	<b>8</b>
6.1	Warmwassertemperatur einstellen .....	8
6.2	Einschalten .....	8
6.3	Produkt an Betreiber übergeben .....	8
<b>7</b>	<b>Störungsbehebung.....</b>	<b>8</b>
7.1	Servicepartner ansprechen .....	8
7.2	Ersatzteile beschaffen .....	8
7.3	Sicherheitstemperaturbegrenzer zurücksetzen .....	8
7.4	Stromversorgungskabel austauschen .....	8
7.5	Heizelement austauschen .....	9
<b>8</b>	<b>Inspektion und Wartung.....</b>	<b>9</b>
8.1	Inspektions- und Wartungsintervalle einhalten .....	9
8.2	Abdeckung demontieren.....	9
8.3	Heizelement demontieren.....	9
8.4	Heizelement entkalken .....	9
8.5	Magnesium-Schutzanode überprüfen .....	10
8.6	Heizelement montieren.....	10
8.7	Abdeckung montieren.....	10
<b>9</b>	<b>Außerbetriebnahme.....</b>	<b>10</b>
9.1	Produkt außer Betrieb nehmen .....	10
<b>10</b>	<b>Kundendienst.....</b>	<b>10</b>
<b>Anhang .....</b>		<b>11</b>
<b>A</b>	<b>Technische Daten .....</b>	<b>11</b>



# 1 Sicherheit

## 1 Sicherheit

### 1.1 Bestimmungsgemäße Verwendung

Bei unsachgemäßer oder nicht bestimmungsgemäßer Verwendung können Gefahren für Leib und Leben des Benutzers oder Dritter bzw. Beeinträchtigungen des Produkts und anderer Sachwerte entstehen.

Das Produkt ist als Wärmeerzeuger für die Warmwasserbereitung vorgesehen.

Der Elektro-Warmwasserspeicher ist für die Erwärmung von Trinkwasser gemäß den geltenden Qualitätsnormen vorgesehen. Bei Trinkwasser von schlechter Qualität besteht die Gefahr von Korrosionsbildung am Produkt.

Die Montage ist ausschließlich in vertikaler Einbaulage an der Wand über oder unter der Arbeitsfläche zulässig. Die Anschlüsse müssen bei der Montage über der Arbeitsfläche nach unten zeigen und bei der Montage unter der Arbeitsfläche nach oben zeigen.

Das Produkt kann in offenen oder geschlossenen Systemen eingesetzt werden. Der Betrieb im offenen System ist nur in Verbindung mit einer Niederdruckarmatur zulässig. Der Betrieb im geschlossenen System ist nur in Verbindung mit einer Sicherheitsgruppe zulässig.

Die bestimmungsgemäße Verwendung beinhaltet:

- das Beachten der beiliegenden Betriebs-, Installations- und Wartungsanleitungen des Produkts sowie aller weiteren Komponenten der Anlage
- die Installation und Montage entsprechend der Produkt- und Systemzulassung
- die Einhaltung aller in den Anleitungen aufgeführten Inspektions- und Wartungsbedingungen.

Die bestimmungsgemäße Verwendung umfasst außerdem die Installation gemäß IP-Code.

Die Verwendung des Produkts in Fahrzeugen, wie z. B. Mobilheimen oder Wohnwagen, gilt als nicht bestimmungsgemäß. Nicht als Fahrzeuge gelten solche Einheiten, die dauerhaft und ortsfest installiert sind (sog. ortsfeste Installation).

Eine andere Verwendung als die in der vorliegenden Anleitung beschriebene oder eine Verwendung, die über die hier beschriebene hinausgeht, gilt als nicht bestimmungsgemäß. Nicht bestimmungsgemäß ist auch jede unmittelbare kommerzielle und industrielle Verwendung.

### **Achtung!**

Jede missbräuchliche Verwendung ist untersagt.

## 1.2 Allgemeine Sicherheitshinweise

### 1.2.1 Gefahr durch unzureichende Qualifikation

Folgende Arbeiten dürfen nur Fachhandwerker durchführen, die hinreichend dafür qualifiziert sind:

- Montage
  - Demontage
  - Installation
  - Inbetriebnahme
  - Inspektion und Wartung
  - Reparatur
  - Außerbetriebnahme
- Gehen Sie gemäß dem aktuellen Stand der Technik vor.

### 1.2.2 Lebensgefahr durch fehlende Sicherheitseinrichtungen

Die in diesem Dokument enthaltenen Schemata zeigen nicht alle für eine fachgerechte Installation notwendigen Sicherheitseinrichtungen.

- Installieren Sie die notwendigen Sicherheitseinrichtungen in der Anlage.
- Beachten Sie die einschlägigen nationalen und internationalen Gesetze, Normen und Richtlinien.

### 1.2.3 Lebensgefahr durch Stromschlag

Wenn Sie spannungsführende Komponenten berühren, dann besteht Lebensgefahr durch Stromschlag.

Bevor Sie am Produkt arbeiten:

- Ziehen Sie den Netzstecker.
- Oder schalten Sie das Produkt spannungsfrei, indem Sie alle Stromversorgungen abschalten (elektrische Trennvorrichtung mit





mindestens 3 mm Kontaktöffnung, z. B. Sicherung oder Leitungsschutzschalter).

- ▶ Sichern Sie gegen Wiedereinschalten.
- ▶ Warten Sie mindestens 3 min, bis sich die Kondensatoren entladen haben.
- ▶ Prüfen Sie auf Spannungsfreiheit.

#### **1.2.4 Sachschaden durch ungeeignete Montagefläche**

Die Montagefläche muss eben und für das Betriebsgewicht des Produkts ausreichend tragfähig sein. Unebenheit der Montagefläche kann zu Undichtigkeiten im Produkt führen.

Undichtigkeiten an den Anschlüssen können hierbei Lebensgefahr bedeuten.

- ▶ Sorgen Sie dafür, dass das Produkt eben auf der Montagefläche aufliegt.
- ▶ Stellen Sie sicher, dass die Montagefläche für das Betriebsgewicht des Produkts ausreichend tragfähig ist.

#### **1.2.5 Verbrennungs- oder Verbrühungsgefahr durch heiße Bauteile**

- ▶ Arbeiten Sie erst dann an den Bauteilen, wenn diese abgekühlt sind.

#### **1.2.6 Verbrühungsgefahr und Risiko von Sachschäden durch austretendes heißes bzw. kaltes Wasser**

- ▶ Wenn Sie Kunststoffrohre für den Heiß- oder Kaltwasseranschluss des Produkts verwenden, dann verwenden Sie nur Rohre mit einer Temperaturbeständigkeit von 95 °C bei einem Druck von 1,0 MPa (10 bar).

#### **1.2.7 Risiko eines Sachschadens durch ungeeignetes Werkzeug**

- ▶ Verwenden Sie fachgerechtes Werkzeug.

#### **1.2.8 Risiko eines Sachschadens durch Frost**

- ▶ Installieren Sie das Produkt nicht in frostgefährdeten Räumen.

#### **1.2.9 Risiko von Sachschäden durch zu hohen Wasserdruck.**

Ein zu hoher Wasserdruck kann Schäden an den Wasserleitungen verursachen.

### **1.3 Vorschriften (Richtlinien, Gesetze, Normen)**

- ▶ Beachten Sie die nationalen Vorschriften, Normen, Richtlinien, Verordnungen und Gesetze.



## 2 Hinweise zur Dokumentation

### 2 Hinweise zur Dokumentation

#### 2.1 Mitgeltende Unterlagen beachten

- ▶ Beachten Sie unbedingt alle Betriebs- und Installationsanleitungen, die Komponenten der Anlage beiliegen.

#### 2.2 Unterlagen aufbewahren

- ▶ Geben Sie diese Anleitung sowie alle mitgeltenden Unterlagen an den Anlagenbetreiber weiter.

#### 2.3 Gültigkeit der Anleitung

Diese Anleitung gilt ausschließlich für folgende Produkte:

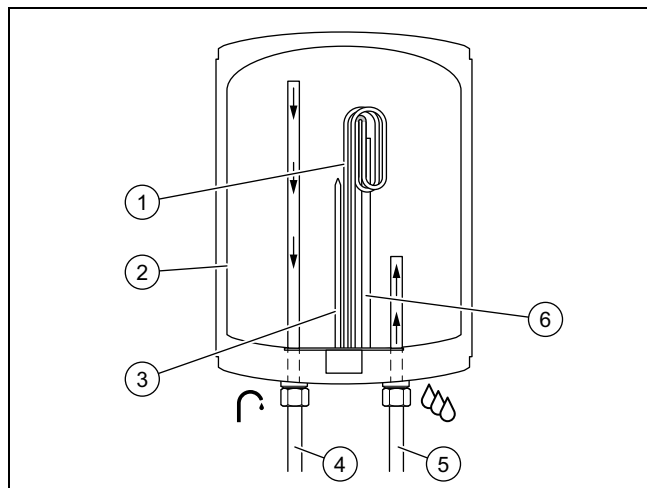
##### Produkt - Artikelnummer

RBK 10-6	B01141011
RBK 10S-6	B01141001
RBE 10S-6	B01151002
RBK 15-6	B01142010
RBK 15S-6	B01142001
RBK 30-6	B01143001

## 3 Produktbeschreibung

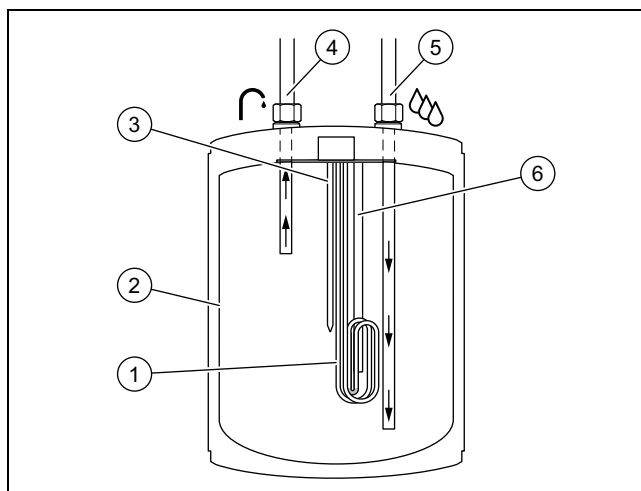
### 3.1 Funktionselemente

**Gültigkeit:** Installation über der Arbeitsfläche



- |   |                  |   |                       |
|---|------------------|---|-----------------------|
| 1 | Heizwendel       | 4 | Warmwasseranschluss   |
| 2 | Innenbehälter    | 5 | Kaltwasseranschluss   |
| 3 | Temperatursensor | 6 | Magnesium-Schutzanode |

**Gültigkeit:** Installation unter der Arbeitsfläche



- |   |                  |   |                       |
|---|------------------|---|-----------------------|
| 1 | Heizwendel       | 4 | Warmwasseranschluss   |
| 2 | Innenbehälter    | 5 | Kaltwasseranschluss   |
| 3 | Temperatursensor | 6 | Magnesium-Schutzanode |

### 3.2 CE-Kennzeichnung



Mit der CE-Kennzeichnung wird dokumentiert, dass die Produkte gemäß der Konformitätserklärung die grundlegenden Anforderungen der einschlägigen Richtlinien erfüllen.

Die Konformitätserklärung kann beim Hersteller eingesehen werden.

## 4 Montage

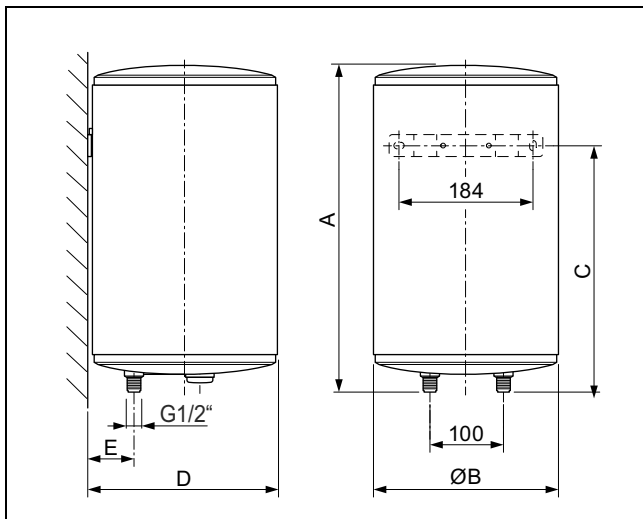
### 4.1 Lieferumfang prüfen

- ▶ Prüfen Sie den Lieferumfang auf Vollständigkeit und Unversehrtheit.

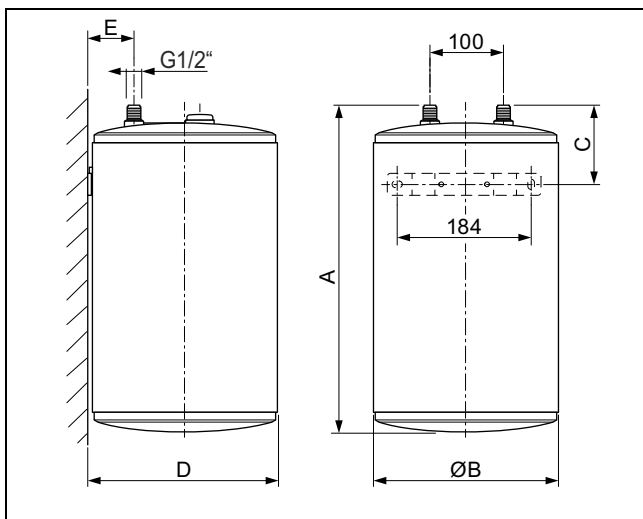
Anzahl	Bezeichnung
1	Produkt
1	Dokumentationsunterlagen
1	Wandhalter

## 4.2 Produktabmessungen

**Gültigkeit:** Installation über der Arbeitsfläche



**Gültigkeit:** Installation unter der Arbeitsfläche



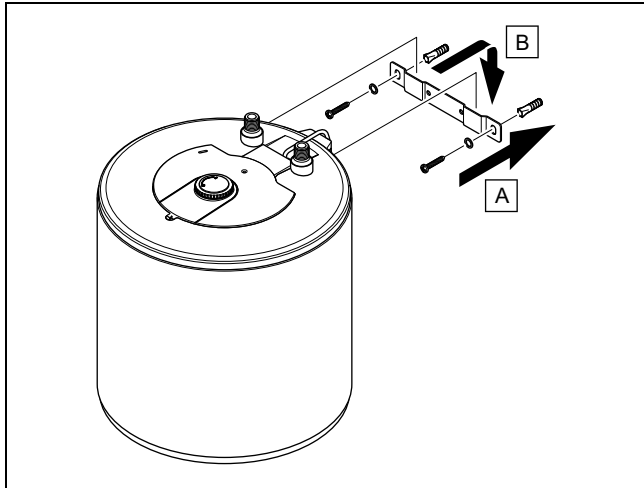
### Abmessungen

	RBK 10-6	RBK 10S-6	RBE 10S-6	RBK 15-6	RBK 15S-6	RBK 30-6
<b>A</b>	456 mm	456 mm	456 mm	496 mm	399 mm	623 mm
<b>B</b>	255 mm	255 mm	255 mm	287 mm	338 mm	338 mm
<b>C</b>	282 mm	220 mm	220 mm	327 mm	167 mm	466 mm
<b>D</b>	262 mm	262 mm	262 mm	294 mm	345 mm	345 mm
<b>E</b>	65 mm	65 mm	65 mm	70 mm	83 mm	83 mm

## 5 Installation

### 4.3 Produkt aufhängen

1. Bohren Sie die Dübellöcher in die Wand.



2. Befestigen das Produkt mit Hilfe des passenden Befestigungsmaterials wie auf der Abbildung gezeigt an der Wand.

**Bedingung:** Tragfähigkeit der Wand reicht aus, Befestigungsmaterial ist für die Wand zulässig

- ▶ Hängen Sie das Produkt auf, wie beschrieben.

**Bedingung:** Tragfähigkeit der Wand reicht nicht aus

- ▶ Sorgen Sie bauseits für eine tragfähige Aufhängevorrichtung. Verwenden Sie dazu z. B. Einzelständer oder eine Vormauerung.
- ▶ Wenn Sie keine tragfähige Aufhängevorrichtung herstellen können, dann hängen Sie das Produkt nicht auf.

## 5 Installation



**Gefahr!**  
**Verbrühungsgefahr und/oder Risiko von Sachschäden durch unsachgemäße Installation und dadurch austretendes Wasser!**

Spannungen in Anschlussleitungen können zu Undichtigkeiten führen.

- ▶ Montieren Sie die Anschlussleitungen spannungsfrei.

### 5.1 Voraussetzungen

1. Achten Sie darauf, dass das Produkt so installiert wird, dass es bei Wartungsarbeiten problemlos zugänglich ist.
2. Installieren Sie unbedingt eine Sicherheitsgruppe am Kaltwassereinlauf.
  - ◁ Beachten Sie bei der Dimensionierung des Ablaufschlauchs für die Sicherheitsgruppe die technischen Daten der Sicherheitsgruppe.
  - ◁ Installieren Sie den Ablaufschlauch des Sicherheitsventils in einem frostgeschützten Raum sowie unter Berücksichtigung des Mindestgefälles, um einen problemlosen Wasserabfluss zu gewährleisten.

- ◁ Vergewissern Sie sich regelmäßig, dass der Abfluss im Ablaufschlauch der Sicherheitsgruppe nicht behindert wird. Bei standardmäßigem Produktbetrieb ist es normal, dass Wasser aus dem Ablaufschlauch des Sicherheitsventils ausläuft.

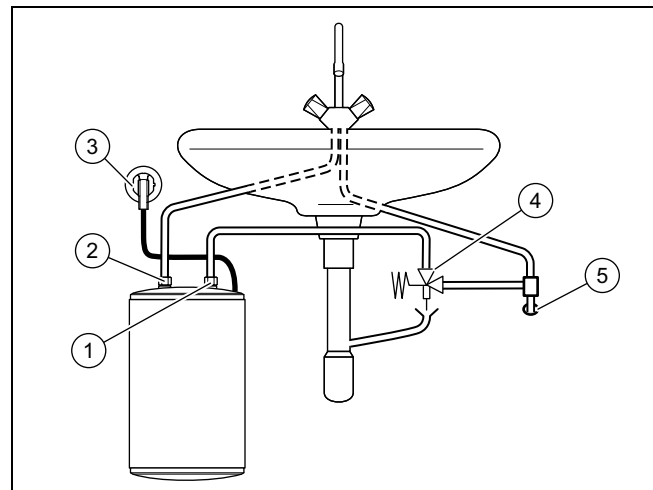
- ◁ Betätigen Sie regelmäßig die Sicherheitsgruppe, um ein Blockieren durch Kalkablagerungen zu vermeiden.

3. Installieren Sie unbedingt eine Druckarmatur.
4. Versehen Sie die Rohrleitungen mit einer Wärmedämmung, wenn sie einer Frostgefahr ausgesetzt sind.

### 5.2 Sicherheitsgruppe installieren

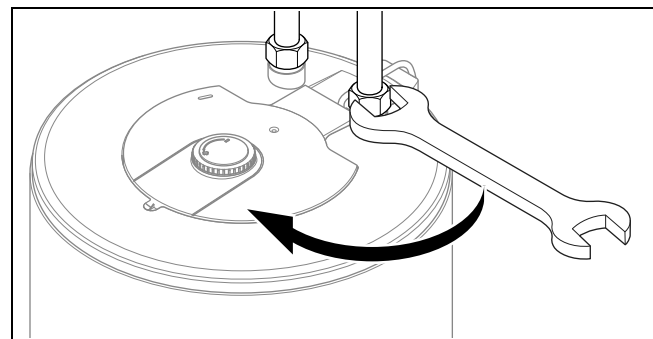
- ▶ Installieren Sie eine Sicherheitsgruppe am Kaltwasseranschluss des Produkts.

### 5.3 Wasseranschluss herstellen - geschlossenes System



- |   |                     |   |                   |
|---|---------------------|---|-------------------|
| 1 | Kaltwasseranschluss | 4 | Sicherheitsgruppe |
| 2 | Warmwasseranschluss | 5 | Kaltwassereinlauf |
| 3 | Netzanschluss       |   |                   |

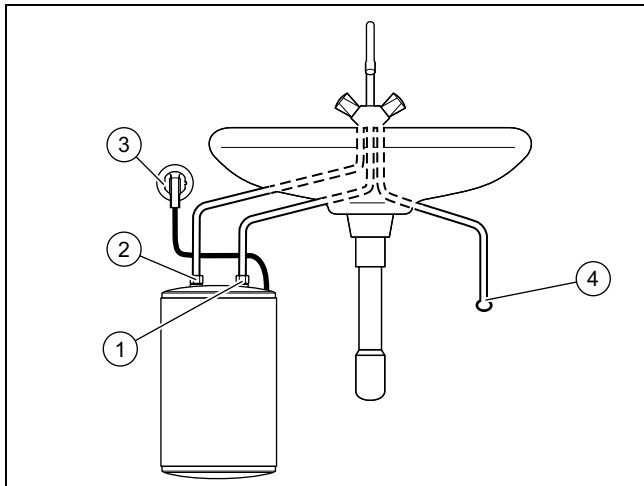
1. Überprüfen Sie den Wasserdruck.
  - ◁ Der Wasserdruck ist höchstens so groß wie der max. zulässige Druck.
    - Wasserdruck:  $\leq 0,6 \text{ MPa}$  ( $\leq 6,0 \text{ bar}$ )
  - ▽ Wenn der Wasserdruck größer als der max. zulässige Druck ist, dann installieren Sie einen Hausdruckregler.



2. Schließen Sie das Produkt an der Armatur an.

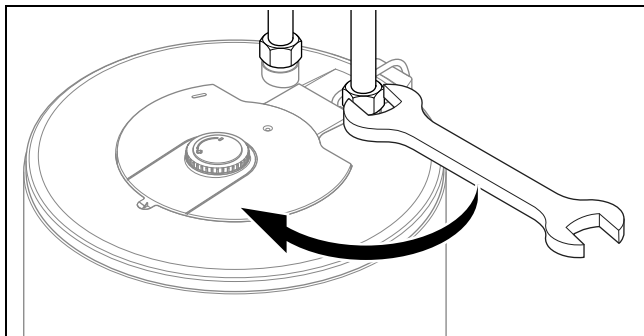


## 5.4 Wasseranschluss herstellen - offenes System



- |   |                     |   |                   |
|---|---------------------|---|-------------------|
| 1 | Kaltwasseranschluss | 3 | Netzanschluss     |
| 2 | Warmwasseranschluss | 4 | Kaltwassereinlauf |

- Überprüfen Sie den Wasserdruck.
  - ◀ Der Wasserdruck ist höchstens so groß wie der max. zulässige Druck.
    - Wasserdruck:  $\leq 0,6 \text{ MPa}$  ( $\leq 6,0 \text{ bar}$ )
  - ▽ Wenn der Wasserdruck größer als der max. zulässige Druck ist, dann installieren Sie einen Hausdruckregler.
  - ◀ Der Wasserdurchfluss ist höchstens so groß wie der zulässige Durchfluss.
    - $\leq 10 \text{ l/min}$



- Schließen Sie das Produkt an die Niederdruckarmatur an.

## 5.5 Produkt befüllen

- Öffnen Sie den Kaltwasser-Absperrhahn.
- Befüllen Sie den Warmwasserspeicher.
  - ◀ Befüllen Sie den Elektro-Warmwasserspeicher in jedem Fall mit Wasser, bevor Sie ihn einschalten. Der Speicher ist voll, wenn beim Öffnen des Warmwasserhahns Wasser austritt.
- Halten Sie den Auslauf der Armatur frei.

## 5.6 Elektroinstallation



### Gefahr! Lebensgefahr durch Stromschlag!

Das Berühren von spannungsführenden Anschlüssen kann zu schweren Personenschäden führen.

- ▶ Machen Sie das Produkt spannungsfrei, indem Sie alle Stromzufuhrquellen unterbrechen.
- ▶ Vergewissern Sie sich, dass das Produkt spannungsfrei ist.
- ▶ Sichern Sie sämtliche Zuleitungen und Anschlüsse, um ein versehentliches Unterspannungsetzen des Produkts zu vermeiden.

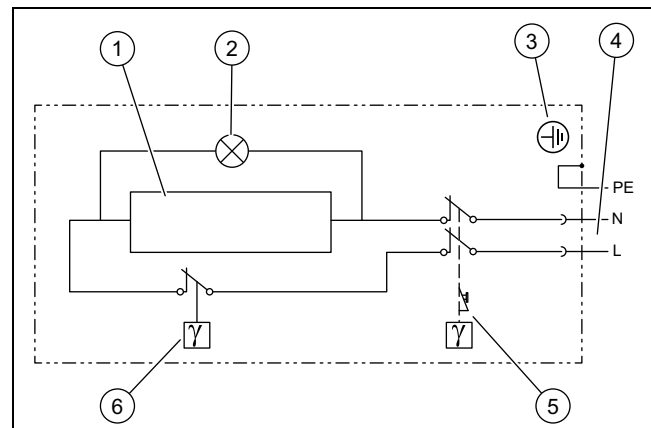


### Gefahr! Gefahr von Sachschäden!

Bei Nichtbeachtung der Installationsschritte können Schäden am Produkt entstehen.

- ▶ Schließen Sie das Produkt erst dann an das Stromnetz an, wenn der Elektro-Warmwasserspeicher mit Wasser befüllt ist.

- Prüfen Sie vor der Elektroinstallation, ob die örtliche Netzspannung mit den Angaben auf dem Typenschild des Produkts übereinstimmt.



- |   |                |   |                                      |
|---|----------------|---|--------------------------------------|
| 1 | Heizwendel     | 4 | Netzanschlussleitung mit Netzstecker |
| 2 | Kontrolllampe  | 5 | Überhitzungsschutz                   |
| 3 | Masseanschluss | 6 | Temperaturregler                     |

- Stecken Sie den Netzstecker in eine Schutzkontaktsteckdose.
  - ◀ Die Steckdose muss jederzeit zugänglich sein.

## 6 Inbetriebnahme

### 6 Inbetriebnahme

#### 6.1 Warmwassertemperatur einstellen



##### **Warnung!**

##### **Verbrühungsgefahr durch heißes Wasser**

An den Warmwasserzapfstellen besteht bei Temperaturen über 60 °C Verbrühungsgefahr. Kleinkinder oder ältere Menschen können schon bei geringeren Temperaturen gefährdet sein.

- ▶ Wählen Sie die Warmwassertemperatur so, dass niemand gefährdet wird.



##### **Gefahr!**

##### **Lebensgefahr durch Legionellen!**

Legionellen entwickeln sich bei Temperaturen unter 60 °C.

- ▶ Sorgen Sie dafür, dass der Betreiber alle Maßnahmen zum Legionellenschutz kennt, um die geltenden Vorgaben zur Legionellenprophylaxe zu erfüllen.

- ▶ Wählen Sie eine angemessene Solltemperatur.

#### 6.2 Einschalten

1. Vergewissern Sie sich, dass der Elektro-Warmwasserspeicher befüllt ist.
2. Stecken Sie den Netzstecker in die Wandsteckdose.
3. Drehen Sie den Temperaturwählerknopf Richtung +.
  - ◁ Die Kontrolllampe leuchtet auf. Sie erlischt, sobald die Solltemperatur erreicht wird.

#### 6.3 Produkt an Betreiber übergeben

Zeigen Sie dem Betreiber Lage und Funktion der Sicherheitseinrichtungen.

Unterrichten Sie den Betreiber über die Handhabung des Produkts. Beantworten Sie all seine Fragen. Weisen Sie insb. auf die Sicherheitshinweise hin, die der Betreiber unbedingt beachten muss.

Informieren Sie den Betreiber über die Notwendigkeit, das Produkt gemäß vorgegebener Intervalle warten zu lassen.

Übergeben Sie dem Betreiber alle Anleitungen und Produktpapiere zur Aufbewahrung.

## 7 Störungsbehebung

#### 7.1 Servicepartner ansprechen

Wenn Sie sich an Ihren Servicepartner wenden, dann geben Sie nach Möglichkeit die Art des aufgetretenen Fehlers an.

#### 7.2 Ersatzteile beschaffen

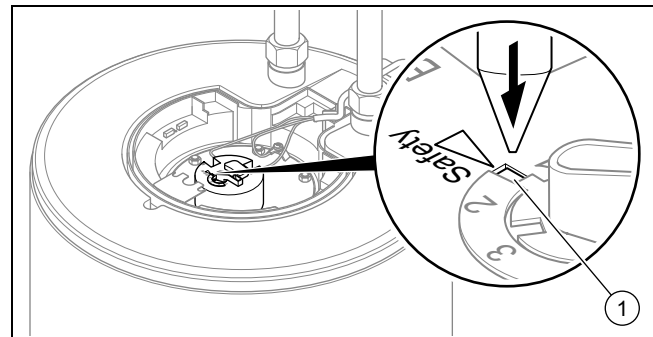
Die Originalbauteile des Produkts sind im Zuge der Konformitätsprüfung durch den Hersteller mitzertifiziert worden. Wenn Sie bei der Wartung oder Reparatur andere, nicht zertifizierte bzw. nicht zugelassene Teile verwenden, dann kann das dazu führen, dass die Konformität des Produkts erlischt und das Produkt daher den geltenden Normen nicht mehr entspricht.

Wir empfehlen dringend die Verwendung von Originalersatzteilen des Herstellers, da damit ein störungsfreier und sicherer Betrieb des Produkts gewährleistet ist. Um Informationen über die verfügbaren Originalersatzteile zu erhalten, wenden Sie sich an die Kontaktadresse, die auf der Rückseite der vorliegenden Anleitung angegeben ist.

- ▶ Wenn Sie bei Wartung oder Reparatur Ersatzteile benötigen, dann verwenden Sie ausschließlich für das Produkt zugelassene Ersatzteile.

#### 7.3 Sicherheitstemperaturbegrenzer zurücksetzen

1. Trennen Sie das Produkt vom Stromnetz.
2. Demontieren Sie die Abdeckung. (→ Seite 9)



3. Drücken Sie die Taste (1).
  - ◁ Das Produkt ist bereit für den Neustart.
4. Montieren Sie die Abdeckung. (→ Seite 10)

#### 7.4 Stromversorgungskabel austauschen



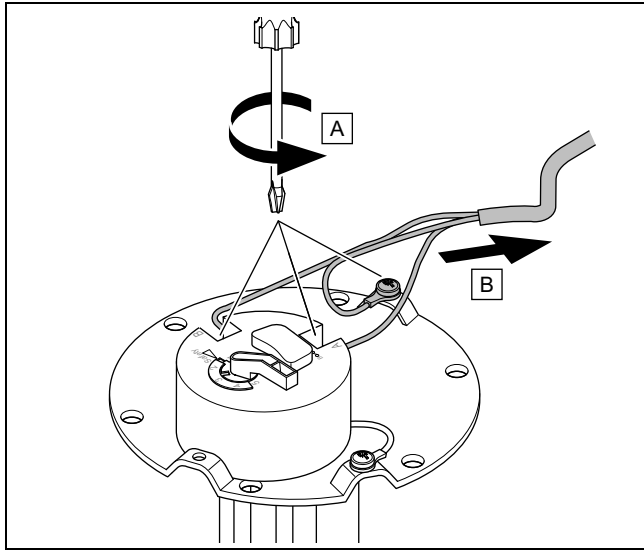
##### **Hinweis**

Wenn das Stromversorgungskabel beschädigt ist, muss es vom Hersteller, dem zugehörigen Kundendienst oder entsprechend qualifizierten Personen ausgetauscht werden, um Gefahren zu vermeiden.

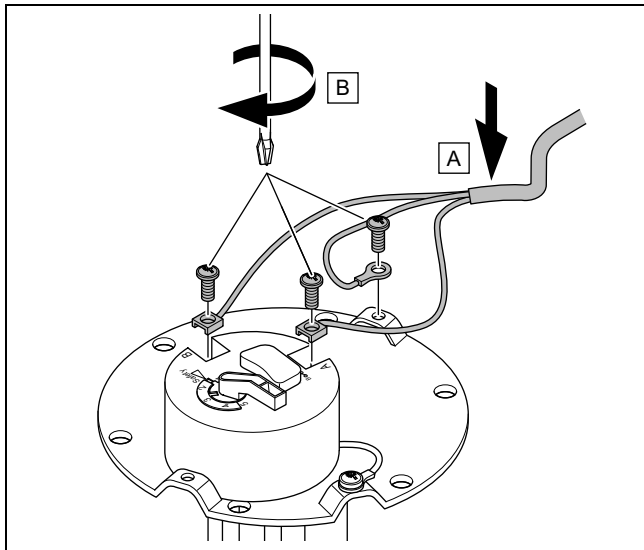
- ▶ Tauschen Sie das Stromversorgungskabel gemäß den Empfehlungen für den Stromanschluss aus.

## 7.5 Heizelement austauschen

1. Demontieren Sie das Heizelement. (→ Seite 9)



2. Lösen Sie die drei Schrauben am Heizelement.
3. Entfernen Sie das Kabel.
4. Tauschen Sie das Heizelement aus.



5. Befestigen Sie das Kabel mit den drei Schrauben an dem neuen Heizelement.
6. Montieren Sie das Heizelement. (→ Seite 10)

## 8 Inspektion und Wartung

### 8.1 Inspektions- und Wartungsintervalle einhalten

Sachgemäße, regelmäßige Inspektionen (1 × jährlich) und Wartungen (abhängig vom Ergebnis der Inspektion, jedoch mindestens einmal alle 2 Jahre) sowie die ausschließliche Verwendung von Originalersatzteilen sind für einen störungsfreien Betrieb und eine hohe Lebensdauer des Produkts von ausschlaggebender Bedeutung.

Wir empfehlen Ihnen den Abschluss eines Inspektions- oder Wartungsvertrages.

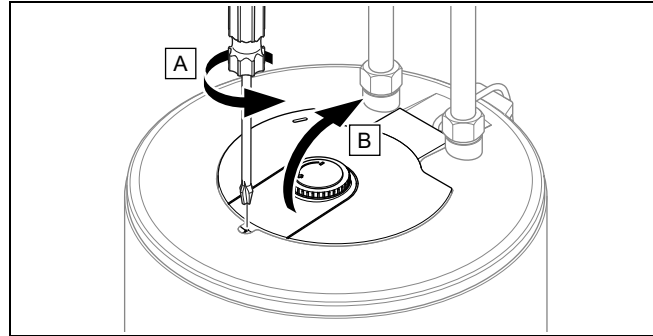
### Inspektion

Die Inspektion dient dazu, den Ist-Zustand eines Produkts festzustellen und mit dem Soll-Zustand zu vergleichen. Dies geschieht durch Messen, Prüfen, Beobachten.

### Wartung

Die Wartung ist erforderlich, um gegebenenfalls Abweichungen des Ist-Zustandes vom Soll-Zustand zu beseitigen. Dies geschieht üblicherweise durch Reinigen, Einstellen und ggf. Austauschen einzelner, Verschleiß unterliegender Komponenten.

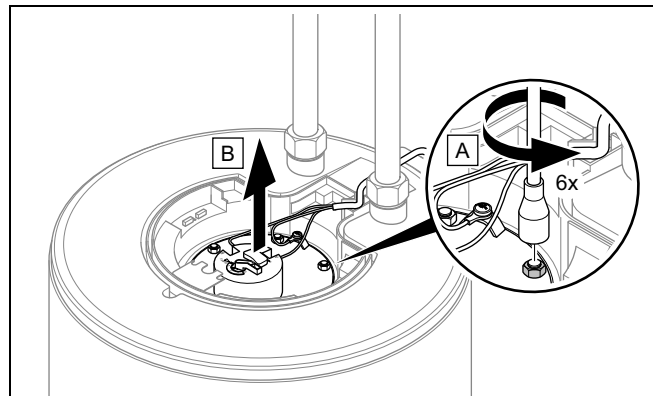
### 8.2 Abdeckung demontieren



1. Lösen Sie die Schraube (1).
2. Entfernen Sie die Abdeckung.

### 8.3 Heizelement demontieren

1. Trennen Sie das Produkt vom Stromnetz.
2. Entleeren Sie das Produkt.
3. Demontieren Sie die Abdeckung. (→ Seite 9)



4. Entfernen Sie die sechs Muttern.
5. Entfernen Sie das Heizelement.

### 8.4 Heizelement entkalken

1. Trennen Sie das Produkt vom Stromnetz.
2. Entleeren Sie das Produkt.
3. Demontieren Sie die Abdeckung. (→ Seite 9)
4. Demontieren Sie das Heizelement. (→ Seite 9)
5. Überprüfen Sie den Zustand des Heizelements.
  - ◁ Tauchen Sie das Heizelement bei Bedarf zum Entkalken bis zum Flansch in ein Entkalkungsmittel.

## 9 Außerbetriebnahme

### 8.5 Magnesium-Schutzanode überprüfen

1. Trennen Sie das Produkt vom Stromnetz.
2. Entleeren Sie das Produkt.
3. Demontieren Sie die Abdeckung. (→ Seite 9)
4. Demontieren Sie das Heizelement. (→ Seite 9)
5. Überprüfen Sie den Zustand der Magnesium-Schutzanode.

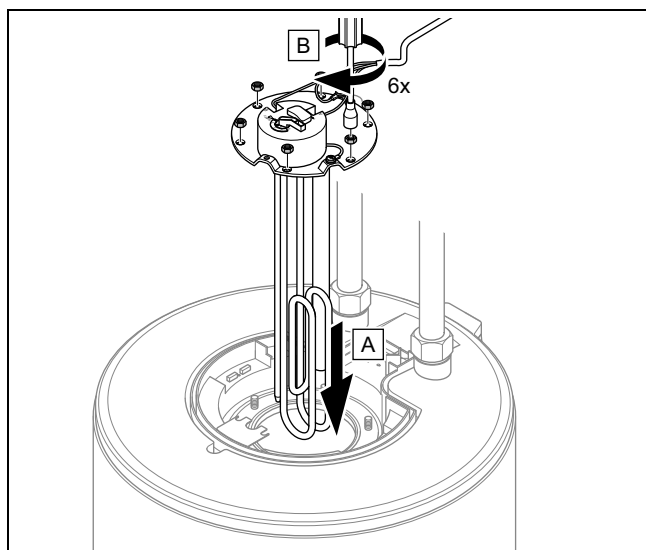
**Bedingung:** Magnesium-Schutzanode ist in gutem Zustand

- ▶ Montieren Sie das Heizelement. (→ Seite 10)
- ▶ Planen Sie eine neue Kontrolle der Magnesium-Schutzanode.

**Bedingung:** Magnesium-Schutzanode ist in schlechtem Zustand

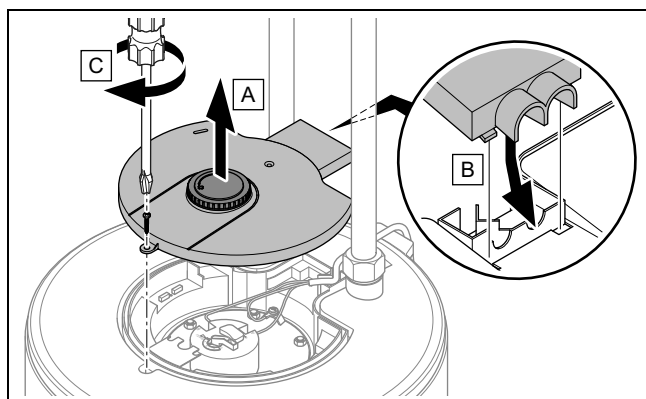
- ▶ Schrauben Sie die Magnesium-Schutzanode vom Heizelement ab.
- ▶ Schrauben Sie die neue Magnesium-Schutzanode an das Heizelement.
- ▶ Montieren Sie das Heizelement. (→ Seite 10)

### 8.6 Heizelement montieren

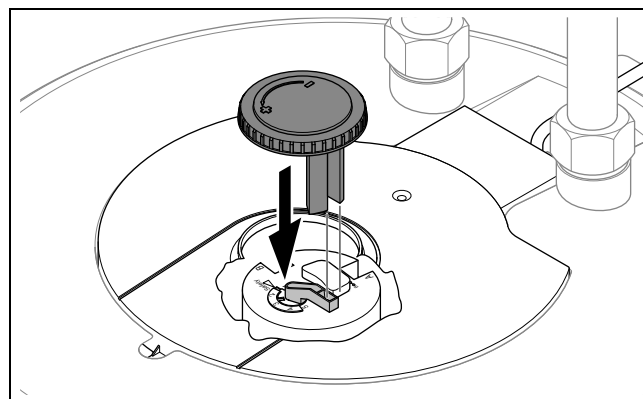


1. Setzen Sie das Heizelement ein.
2. Ziehen Sie die sechs Muttern über Kreuz an.

### 8.7 Abdeckung montieren



1. Entfernen Sie den Temperaturwählerknopf.
2. Lassen Sie die beiden Nasen der Abdeckung hinter der Kabeldurchführung einrasten.
3. Befestigen Sie die Abdeckung mit der Schraube.



4. Montieren Sie den Temperaturwählerknopf.
  - Achten Sie darauf, dass der Mitnehmer des Temperaturwählerknopfs in die Temperaturwählerspindel greift.

## 9 Außerbetriebnahme

### 9.1 Produkt außer Betrieb nehmen

- ▶ Trennen Sie das Produkt vom Stromnetz.
- ▶ Schließen Sie das Kaltwasser-Absperrventil.
- ▶ Schließen Sie den Warmwasser-Absperrhahn.
- ▶ Demontieren Sie die Wasseranschlüsse.
- ▶ Entleeren Sie das Produkt.

## 10 Kundendienst

### Bulex

Golden Hopestraat 15  
1620 Drogenbos  
Tel. 02 555 1313  
Fax 02 555 1314  
info@bulex.com  
www.bulex.be

## Anhang

## A Technische Daten

## Technischen Daten – Allgemein

	RBK 10-6	RBK 10S-6	RBE 10S-6	RBK 15-6
<b>Produktart</b>	Elektro-Warmwasserspeicher mit System zur Versorgung von einer oder mehreren Zapfstellen.	Elektro-Warmwasserspeicher mit System zur Versorgung von einer oder mehreren Zapfstellen.	Elektro-Warmwasserspeicher mit System zur Versorgung von einer oder mehreren Zapfstellen.	Elektro-Warmwasserspeicher mit System zur Versorgung von einer oder mehreren Zapfstellen.
<b>Montageart</b>	Montage über der Arbeitsfläche	Montage unter der Arbeitsfläche	Montage unter der Arbeitsfläche	Montage über der Arbeitsfläche
<b>Innenseite des Speichers</b>	emaillierter Stahl	emaillierter Stahl	emaillierter Stahl	emaillierter Stahl
<b>Betriebsart</b>	Einkreisgerät	Einkreisgerät	Einkreisgerät	Einkreisgerät
<b>Nenninhalt</b>	10 l	10 l	10 l	15 l
<b>Maximaltemperatur am Auslauf</b>	70 °C	70 °C	70 °C	70 °C
<b>Mischwassermenge mit 40 °C *</b>	18 l	18 l	18 l	27 l
<b>Betriebsdruck max.</b>	0,6 MPa (6,0 bar)	0,6 MPa (6,0 bar)	0,6 MPa (6,0 bar)	0,6 MPa (6,0 bar)
<b>Produktabmessungen, Breite</b>	255 mm	255 mm	255 mm	287 mm
<b>Produktabmessungen, Tiefe</b>	262 mm	262 mm	262 mm	294 mm
<b>Produktabmessungen, Höhe</b>	456 mm	456 mm	456 mm	496 mm
<b>Nettogewicht</b>	6,0 kg	6,0 kg	6,0 kg	7,4 kg
<b>Bruttogewicht</b>	7,5 kg	7,5 kg	7,5 kg	9,0 kg
<b>Gewicht mit Wasserfüllung</b>	16,0 kg	16,0 kg	16,0 kg	22,4 kg

	RBK 15S-6	RBK 30-6
<b>Produktart</b>	Elektro-Warmwasserspeicher mit System zur Versorgung von einer oder mehreren Zapfstellen.	Elektro-Warmwasserspeicher mit System zur Versorgung von einer oder mehreren Zapfstellen.
<b>Montageart</b>	Montage unter der Arbeitsfläche	Montage über der Arbeitsfläche
<b>Innenseite des Speichers</b>	emaillierter Stahl	emaillierter Stahl
<b>Betriebsart</b>	Einkreisgerät	Einkreisgerät
<b>Nenninhalt</b>	15 l	30 l
<b>Maximaltemperatur am Auslauf</b>	65 °C	70 °C
<b>Mischwassermenge mit 40 °C *</b>	27 l	54 l
<b>Betriebsdruck max.</b>	0,6 MPa (6,0 bar)	0,6 MPa (6,0 bar)
<b>Produktabmessungen, Breite</b>	338 mm	338 mm
<b>Produktabmessungen, Tiefe</b>	345 mm	345 mm
<b>Produktabmessungen, Höhe</b>	399 mm	623 mm
<b>Nettogewicht</b>	7,2 kg	10,3 kg
<b>Bruttogewicht</b>	8,6 kg	12,6 kg
<b>Gewicht mit Wasserfüllung</b>	22,2 kg	40,3 kg

\* Die Mischwassermenge mit einer Betriebstemperatur von 40 °C ergibt sich aus der Beimengung von Kaltwasser zu dem Wasser im Speicher, das eine Temperatur von 65°C hat, wenn das Gerät funktionsbereit ist.

## Technische Daten – Elektrik

	RBK 10-6	RBK 10S-6	RBE 10S-6	RBK 15-6
<b>Elektroanschluss</b>	230 V / 50 Hz	230 V / 50 Hz	230 V / 50 Hz	230 V / 50 Hz
<b>Energieverbrauch bei 65 °C im Standby-Betrieb / 24 Stunden</b>	0,48 kWh	0,63 kWh	0,63 kWh	0,54 kWh
<b>Schutzart</b>	IP 25	IP 24	IP 24	IP 25

## Anhang

	<b>RBK 10-6</b>	<b>RBK 10S-6</b>	<b>RBE 10S-6</b>	<b>RBK 15-6</b>
<b>Sicherheit</b>	funktentstört, netz-rückwirkungsfrei	funktentstört, netz-rückwirkungsfrei	funktentstört, netz-rückwirkungsfrei	funktentstört, netz-rückwirkungsfrei
<b>Nennwärmeleistung</b>	1.600 W	2.000 W	1.200 W	2.000 W

	<b>RBK 15S-6</b>	<b>RBK 30-6</b>
<b>Elektroanschluss</b>	230 V / 50 Hz	230 V / 50 Hz
<b>Energieverbrauch bei 65 °C im Standby-Betrieb / 24 Stunden</b>	0,66 kWh	0,76 kWh
<b>Schutzart</b>	IP 24	IP 25
<b>Sicherheit</b>	funktentstört, netz-rückwirkungsfrei	funktentstört, netz-rückwirkungsfrei
<b>Nennwärmeleistung</b>	2.000 W	2.000 W

## Notice d'installation et de maintenance

### Sommaire

<b>1</b>	<b>Sécurité.....</b>	<b>14</b>
1.1	Utilisation conforme .....	14
1.2	Consignes générales de sécurité .....	14
1.3	Prescriptions (directives, lois, normes).....	15
<b>2</b>	<b>Remarques relatives à la documentation.....</b>	<b>16</b>
2.1	Respect des documents complémentaires applicables.....	16
2.2	Conservation des documents .....	16
2.3	Validité de la notice.....	16
<b>3</b>	<b>Description du produit .....</b>	<b>16</b>
3.1	Elements fonctionnels.....	16
3.2	Marquage CE.....	16
<b>4</b>	<b>Montage .....</b>	<b>16</b>
4.1	Contrôle du contenu de la livraison .....	16
4.2	Dimensions du produit.....	17
4.3	Suspension du produit.....	18
<b>5</b>	<b>Installation.....</b>	<b>18</b>
5.1	Prérequis .....	18
5.2	Installation du groupe de sécurité.....	18
5.3	Raccordement de l'eau - circuit fermé.....	18
5.4	Raccordement de l'eau - circuit ouvert .....	19
5.5	Remplissage du produit.....	19
5.6	Installation électrique .....	19
<b>6</b>	<b>Mise en service .....</b>	<b>20</b>
6.1	Réglage de la température d'eau chaude.....	20
6.2	Mise sous tension .....	20
6.3	Remise du produit à l'utilisateur .....	20
<b>7</b>	<b>Dépannage .....</b>	<b>20</b>
7.1	Prise de contact avec un partenaire SAV.....	20
7.2	Approvisionnement en pièces de rechange .....	20
7.3	Réinitialisation du limiteur de température de sécurité .....	20
7.4	Remplacement du câble d'alimentation.....	20
7.5	Remplacement de l'élément chauffant .....	21
<b>8</b>	<b>Inspection et maintenance.....</b>	<b>21</b>
8.1	Respect des intervalles d'inspection et de maintenance .....	21
8.2	Démontage de la protection .....	21
8.3	Démontage de l'élément chauffant.....	21
8.4	Détartrage de l'élément chauffant .....	21
8.5	Contrôle de l'anode de protection en magnésium .....	22
8.6	Montage de l'élément chauffant .....	22
8.7	Montage de la protection .....	22
<b>9</b>	<b>Mise hors service.....</b>	<b>22</b>
9.1	Mise hors service du produit.....	22
<b>10</b>	<b>Service client.....</b>	<b>22</b>
<b>Annexe</b>	<b>.....</b>	<b>23</b>
<b>A</b>	<b>Caractéristiques techniques .....</b>	<b>23</b>



# 1 Sécurité

## 1 Sécurité

### 1.1 Utilisation conforme

Une utilisation incorrecte ou non conforme peut présenter un danger pour la vie et la santé de l'utilisateur ou d'un tiers, mais aussi endommager l'appareil et d'autres biens matériels.

Ce produit est un générateur de chaleur spécialement conçu pour la production d'eau chaude sanitaire.

Le ballon d'eau chaude sanitaire électrique est conçu pour chauffer de l'eau potable respectant les normes de qualité en vigueur. Une eau potable de mauvaise qualité peut générer des risques de corrosion sur le produit.

Le montage peut être effectué exclusivement sur un mur et à la verticale, au-dessus ou en dessous de la surface de travail. En cas de montage au-dessus de la surface de travail, les raccordements doivent être orientés vers le bas. En cas de montage en dessous de la surface de travail, ils doivent être orientés vers le haut.

Le produit peut être mis en œuvre dans des circuits ouverts ou fermés. Le fonctionnement dans un circuit ouvert est autorisé à condition de prévoir un raccord basse pression. Le fonctionnement dans un circuit fermé est autorisé à condition de prévoir un groupe de sécurité.

L'utilisation conforme suppose :

- le respect des notices d'utilisation, d'installation et de maintenance du produit ainsi que des autres composants de l'installation
- une installation et un montage conformes aux critères d'homologation du produit et du système
- le respect de toutes les conditions d'inspection et de maintenance qui figurent dans les notices.

L'utilisation conforme de l'appareil suppose, en outre, une installation conforme au code IP.

L'utilisation du produit dans des véhicules, par exemple mobil-home ou caravane, est considérée comme non conforme. Ne sont

pas considérées comme des véhicules les unités installées à demeure (installation fixe dans un endroit donné).

Toute utilisation autre que celle décrite dans la présente notice ou au-delà du cadre stipulé dans la notice sera considérée comme non conforme. Toute utilisation directement commerciale et industrielle sera également considérée comme non conforme.

### Attention !

Toute utilisation abusive est interdite.

### 1.2 Consignes générales de sécurité

#### 1.2.1 Danger en cas de qualification insuffisante

Les opérations suivantes ne peuvent être effectuées que par des professionnels suffisamment qualifiés :

- Montage
  - Démontage
  - Installation
  - Mise en service
  - Inspection et maintenance
  - Réparation
  - Mise hors service
- ▶ Conformez-vous systématiquement à l'état de la technique.

#### 1.2.2 Danger de mort en cas d'omission de dispositif de sécurité

Les schémas contenus dans ce document ne présentent pas tous les dispositifs de sécurité requis pour une installation appropriée.

- ▶ Équipez l'installation des dispositifs de sécurité nécessaires.
- ▶ Respectez les législations, normes et directives nationales et internationales en vigueur.

#### 1.2.3 Danger de mort par électrocution

Si vous touchez les composants conducteurs, vous vous exposez à une électrocution mortelle.

Avant d'intervenir sur le produit :

- ▶ Débranchez la fiche de secteur.
- ▶ Vous pouvez aussi mettre le produit hors tension en coupant toutes les sources d'alimentation électrique (séparateur élec-







trique avec un intervalle de coupure d'au moins 3 mm, par ex. fusible ou disjoncteur de protection).

- ▶ Sécurisez l'appareil pour éviter toute remise sous tension.
- ▶ Attendez au moins 3 min, pour que les condensateurs se déchargent.
- ▶ Vérifiez que le système est bien hors tension.

#### **1.2.4 Dommages matériels en cas de surface de montage inadaptée**

La surface de montage doit être plane et suffisamment résistante pour supporter le poids du produit en fonctionnement. Tout défaut de planéité de la surface de montage risque de provoquer des défauts d'étanchéité au niveau du produit.

Toute fuite au niveau des raccords présente un danger mortel.

- ▶ Faites en sorte que le produit repose bien à plat sur la surface de montage.
- ▶ Assurez-vous que la surface de montage est suffisamment résistante pour supporter le poids de service du produit.

#### **1.2.5 Risque de brûlures ou d'ébouillement au contact des composants chauds**

- ▶ Attendez que les composants aient refroidi avant d'intervenir.

#### **1.2.6 Risques de brûlures et de dommages matériels en cas de fuite d'eau chaude ou d'eau froide**

- ▶ Si vous utilisez des tubes en plastique pour le raccordement d'eau chaude ou d'eau froide de l'appareil, veillez à utiliser des tubes qui résistent à une température de 95 °C à une pression de 1,0 MPa (10 bar).

#### **1.2.7 Risque de dommages matériels en cas d'outillage inadapté**

- ▶ Servez-vous d'un outil approprié.

#### **1.2.8 Risque de dommages matériels sous l'effet du gel**

- ▶ N'installez pas le produit dans une pièce exposée à un risque de gel.

#### **1.2.9 Risque de dommage matériel en cas de pression d'eau excessive.**

Une pression d'eau excessive peut entraîner des dommages au niveau des conduites d'eau.

#### **1.3 Prescriptions (directives, lois, normes)**

- ▶ Veuillez respecter les prescriptions, normes, directives, décrets et lois en vigueur dans le pays.



## 2 Remarques relatives à la documentation

### 2 Remarques relatives à la documentation

#### 2.1 Respect des documents complémentaires applicables

- ▶ Conformez-vous impérativement à toutes les notices d'utilisation et d'installation qui accompagnent les composants de l'installation.

#### 2.2 Conservation des documents

- ▶ Remettez cette notice et l'ensemble des documents complémentaires applicables à l'utilisateur.

#### 2.3 Validité de la notice

La présente notice s'applique exclusivement aux produits suivants :

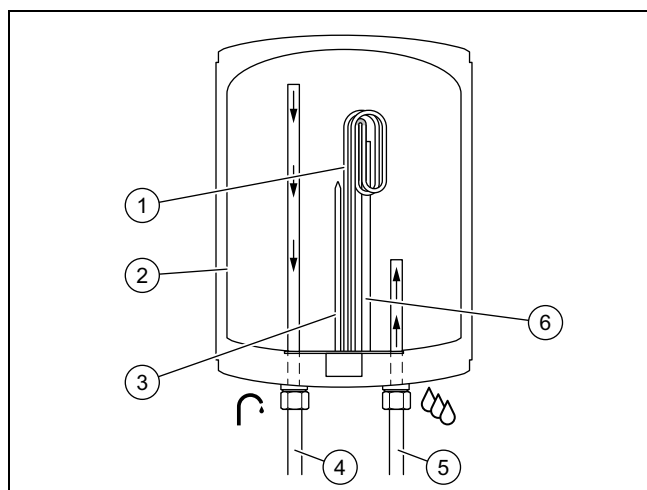
##### Produit - référence d'article

RBK 10-6	B01141011
RBK 10S-6	B01141001
RBE 10S-6	B01151002
RBK 15-6	B01142010
RBK 15S-6	B01142001
RBK 30-6	B01143001

## 3 Description du produit

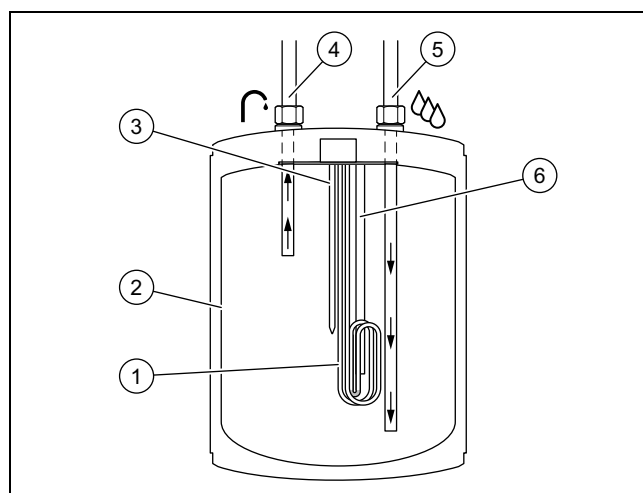
### 3.1 Elements fonctionnels

Validité: Installation au-dessus du plan de travail



- |   |                        |   |                                  |
|---|------------------------|---|----------------------------------|
| 1 | Résistance électrique  | 4 | Raccord d'eau chaude             |
| 2 | Cuve interne           | 5 | Raccord d'eau froide             |
| 3 | Capteur de température | 6 | Anode de protection en magnésium |

Validité: Installation au-dessous du plan de travail



- |   |                        |   |                                  |
|---|------------------------|---|----------------------------------|
| 1 | Résistance électrique  | 4 | Raccord d'eau chaude             |
| 2 | Cuve interne           | 5 | Raccord d'eau froide             |
| 3 | Capteur de température | 6 | Anode de protection en magnésium |

### 3.2 Marquage CE



Le marquage CE atteste que les produits sont conformes aux exigences élémentaires des directives applicables, conformément à la déclaration de conformité.

La déclaration de conformité est disponible chez le fabricant.

## 4 Montage

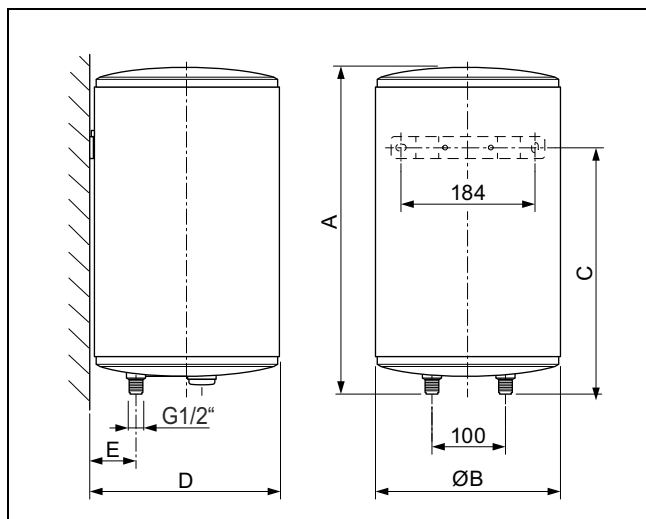
### 4.1 Contrôle du contenu de la livraison

- ▶ Vérifiez que rien ne manque et qu'aucun élément n'est endommagé.

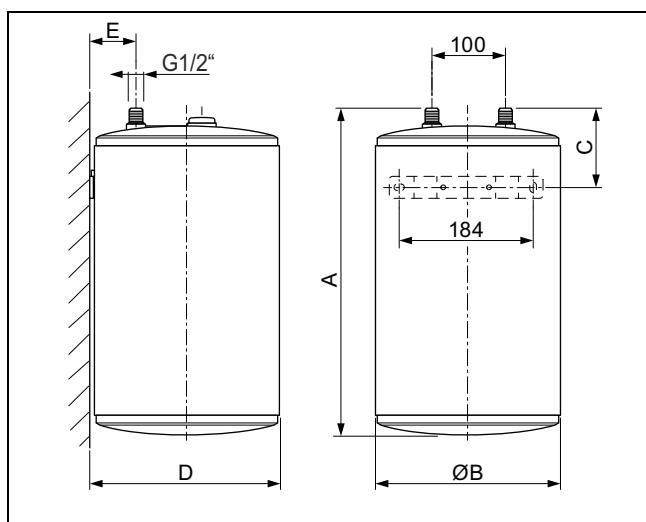
Nom- bre	Désignation
1	Produit
1	Lot de documentation
1	Support mural

## 4.2 Dimensions du produit

**Validité:** Installation au-dessus du plan de travail



**Validité:** Installation au-dessous du plan de travail



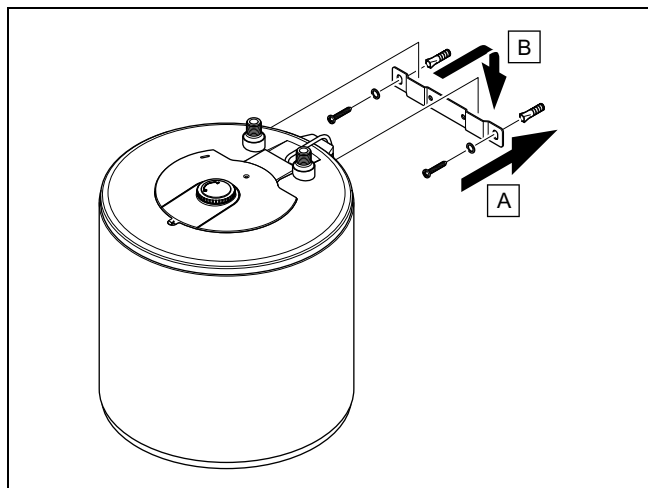
### Dimensions

	RBK 10-6	RBK 10S-6	RBE 10S-6	RBK 15-6	RBK 15S-6	RBK 30-6
<b>A</b>	456 mm	456 mm	456 mm	496 mm	399 mm	623 mm
<b>B</b>	255 mm	255 mm	255 mm	287 mm	338 mm	338 mm
<b>C</b>	282 mm	220 mm	220 mm	327 mm	167 mm	466 mm
<b>D</b>	262 mm	262 mm	262 mm	294 mm	345 mm	345 mm
<b>E</b>	65 mm	65 mm	65 mm	70 mm	83 mm	83 mm

## 5 Installation

### 4.3 Suspension du produit

1. Percez les trous de cheville dans le mur.



2. Fixez le produit au mur en utilisant le matériel de fixation adapté comme indiqué sur l'illustration.

**Condition:** Résistance du mur suffisante, Matériel de fixation adapté au mur

- Suspendez le produit comme indiqué.

**Condition:** Résistance du mur insuffisante

- Veillez à ce que le dispositif de suspension utilisé sur place soit suffisamment résistant. Vous pouvez utiliser des poteaux ou un parement (doublage).
- Si vous n'êtes pas en mesure de fabriquer un dispositif de suspension suffisamment résistant, ne suspendez pas le produit.

## 5 Installation



### Danger !

**Risque d'ébouillement et/ou de dommages matériels dus à une installation non conforme entraînant une fuite d'eau !**

Toute contrainte au niveau des conduites d'alimentation peut entraîner des défauts d'étanchéité.

- Montez les conduites d'alimentation en veillant à ce qu'elles ne soient soumises à aucune tension.

### 5.1 Prérequis

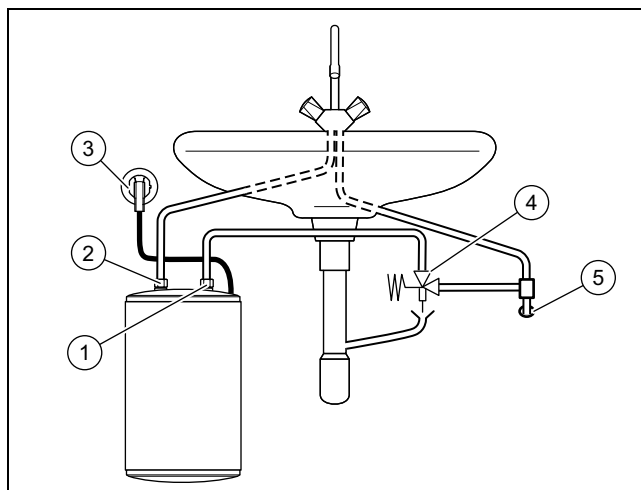
1. Veillez à installer le produit de manière à ce qu'il soit facilement accessible pour les interventions de maintenance.
2. Installez impérativement un groupe de sécurité sur l'arrivée d'eau froide.
  - ◁ Dimensionnez le tuyau d'évacuation du groupe de sécurité en tenant compte des caractéristiques techniques du groupe de sécurité.
  - ◁ Installez le tuyau d'évacuation de la soupape de sécurité en respectant une inclinaison minimum dans une pièce protégée des risques de gel afin que l'eau s'écoule naturellement.

- ◁ Vérifiez régulièrement que l'écoulement du tuyau d'évacuation du groupe de sécurité n'est pas bloqué. Il est normal que de l'eau s'écoule du tuyau d'évacuation de la soupape de sécurité lorsque le produit fonctionne normalement.
  - ◁ Manipulez régulièrement le groupe de sécurité afin d'éviter un blocage causé par des dépôts de calcaire.
3. Installez impérativement une robinetterie sous pression.
  4. Isolez les canalisations si elles sont exposées à un risque de gel.

### 5.2 Installation du groupe de sécurité

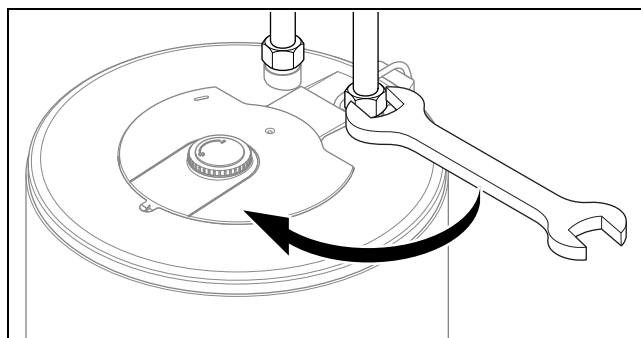
- Installez un groupe de sécurité sur le raccord d'eau froide du produit.

### 5.3 Raccordement de l'eau - circuit fermé



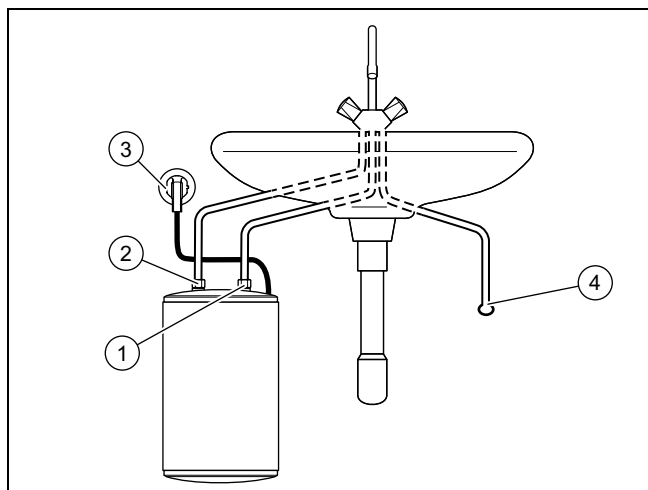
- |   |                      |   |                                   |
|---|----------------------|---|-----------------------------------|
| 1 | Raccord d'eau froide | 4 | Groupe de sécurité                |
| 2 | Raccord d'eau chaude | 5 | Arrivée de l'eau froide sanitaire |
| 3 | Raccordement secteur |   |                                   |

1. Vérifiez la pression de l'eau.
  - ◁ La pression de l'eau est inférieure ou égale à la pression max. autorisée.
    - Pression d'eau:  $\leq 0,6$  MPa ( $\leq 6,0$  bar)
  - ▽ Si la pression de l'eau est supérieure à la pression max. autorisée, installez un régulateur de pression domestique



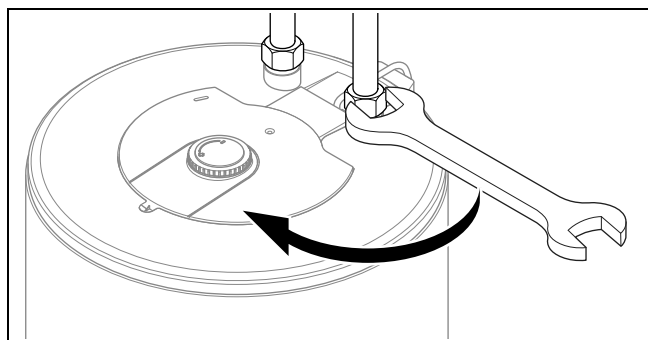
2. Raccordez le produit à la robinetterie.

## 5.4 Raccordement de l'eau - circuit ouvert



- |   |                      |   |                                   |
|---|----------------------|---|-----------------------------------|
| 1 | Raccord d'eau froide | 3 | Raccordement secteur              |
| 2 | Raccord d'eau chaude | 4 | Arrivée de l'eau froide sanitaire |

- Vérifiez la pression de l'eau.
  - ◁ La pression de l'eau est inférieure ou égale à la pression max. autorisée.
    - Pression d'eau:  $\leq 0,6$  MPa ( $\leq 6,0$  bar)
  - ▽ Si la pression de l'eau est supérieure à la pression max. autorisée, installez un régulateur de pression domestique
  - ◁ Le débit d'eau est inférieur ou égal au débit autorisé.
    - $\leq 10$  l/min



- Raccordez le produit à la robinetterie basse pression.

## 5.5 Remplissage du produit

- Ouvrez le robinet d'arrêt d'eau froide.
- Remplissez le ballon d'eau chaude sanitaire.
  - ◁ Remplissez toujours d'eau le ballon d'eau chaude sanitaire électrique avant de le mettre sous tension. Le ballon est plein si de l'eau s'écoule en ouvrant le robinet d'eau chaude.
- Maintenez la sortie de la robinetterie libre.

## 5.6 Installation électrique



### Danger ! Danger de mort par électrocution !

Tout contact avec les bornes sous tension peut provoquer de graves blessures.

- ▶ Mettez le produit hors tension en coupant toutes les sources d'alimentation électrique.
- ▶ Vérifiez que le produit est hors tension.
- ▶ Sécurisez toutes les conduites d'alimentation et tous les raccords pour éviter une remise sous tension accidentelle du produit.

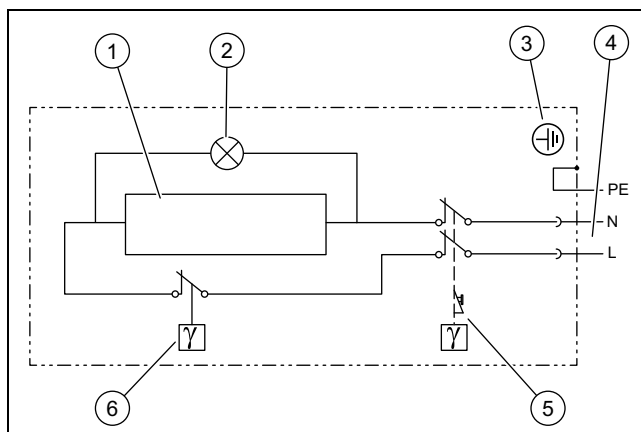


### Danger ! Risques de dommages matériels !

Le non respect des étapes d'installation peut endommager le produit.

- ▶ Procédez au raccordement électrique du produit uniquement lorsque le ballon d'eau chaude sanitaire électrique est rempli d'eau.

- Vérifiez que la tension du réseau électrique local correspond aux indications figurant sur la plaque signalétique du produit, avant de procéder à l'installation électrique.



- |   |                         |   |                                     |
|---|-------------------------|---|-------------------------------------|
| 1 | Résistance électrique   | 4 | Câble secteur avec fiche de secteur |
| 2 | Voyant de contrôle      | 5 | Sécurité de surchauffe              |
| 3 | Raccordement à la terre | 6 | Régulateur de température           |
- Branchez le connecteur secteur sur une prise raccordée à la terre.
    - ◁ La prise doit être accessible à tous moments.

## 6 Mise en service

### 6 Mise en service

#### 6.1 Réglage de la température d'eau chaude



##### Avertissement !

##### Risque de brûlures au contact de l'eau chaude

Il y a risque de brûlure aux points de puisage de l'eau chaude avec des températures supérieures à 60 °C. Les enfants en bas âge et les personnes âgées peuvent également encourir un péril, même avec des températures plus faibles.

- ▶ Sélectionnez la température d'eau chaude de sorte qu'elle ne présente de danger pour personne.



##### Danger !

##### Danger de mort en présence de légionelles !

Les légionelles se développent à des températures inférieures à 60 °C.

- ▶ Veillez à ce que l'utilisateur ait pris connaissance de toutes les mesures liées à la fonction anti-légionelles afin de satisfaire aux prescriptions en vigueur en matière de prévention de la légionellose.

- ▶ Sélectionnez une température de consigne raisonnable.

#### 6.2 Mise sous tension

1. Assurez-vous que le ballon d'eau chaude sanitaire électrique est rempli.
2. Branchez la fiche de secteur dans la prise murale.
3. Tournez le bouton de sélection de température vers le +.
  - ◁ Le voyant de contrôle s'allume. Il s'éteint lorsque la température de consigne est atteinte.

#### 6.3 Remise du produit à l'utilisateur

Montrez à l'utilisateur l'emplacement et le fonctionnement des dispositifs de sécurité.

Formez l'utilisateur aux manipulations du produit. Répondez à toutes ses questions. Insistez particulièrement sur les consignes de sécurité que l'utilisateur doit impérativement respecter.

Informez l'utilisateur de la nécessité d'une maintenance régulière de son produit.

Remettez à l'utilisateur l'ensemble des notices et des documents relatifs au produit, en lui demandant de les conserver.

## 7 Dépannage

#### 7.1 Prise de contact avec un partenaire SAV

Si vous vous adressez à votre partenaire SAV, indiquez si possible le type de défaut rencontré.

#### 7.2 Approvisionnement en pièces de rechange

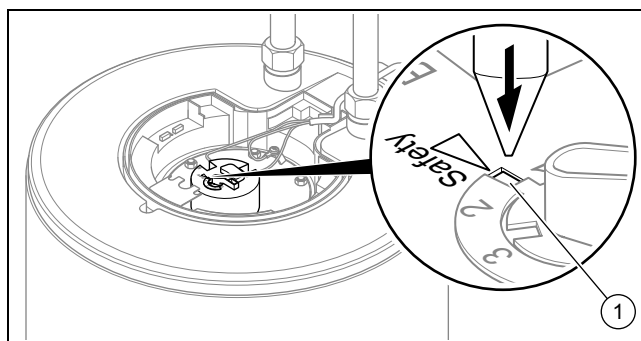
Les pièces d'origine du produit ont été homologuées par le fabricant dans le cadre des tests de conformité. Si vous utilisez des pièces qui ne sont pas certifiées ou homologuées à des fins de maintenance ou de réparation, le produit risque de ne plus être conforme, et donc de ne plus répondre aux normes en vigueur.

Nous recommandons donc expressément d'utiliser les pièces de rechange originales du fabricant afin de garantir un fonctionnement sûr et fiable du produit. Pour toute information sur les pièces de rechange originales, reportez-vous aux coordonnées qui figurent au dos de la présente notice.

- ▶ Utilisez exclusivement des pièces de rechange originales spécialement homologuées pour le produit dans le cadre de la maintenance ou la réparation.

#### 7.3 Réinitialisation du limiteur de température de sécurité

1. Débranchez le produit du secteur.
2. Démontez le couvercle. (→ page 21)



3. Appuyez sur la touche (1).
  - ◁ Le produit est prêt à redémarrer.
4. Montez la protection. (→ page 22)

#### 7.4 Remplacement du câble d'alimentation



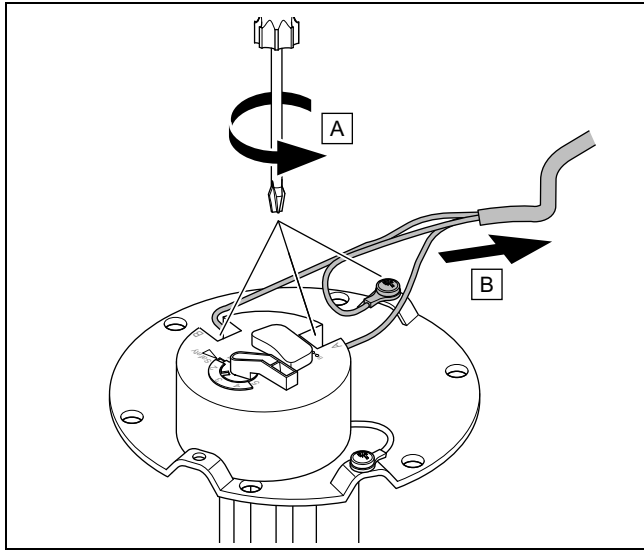
##### Remarque

Si le câble d'alimentation est endommagé, il doit être remplacé par le fabricant, son service après-vente ou des personnes de qualification similaire afin d'éviter un danger.

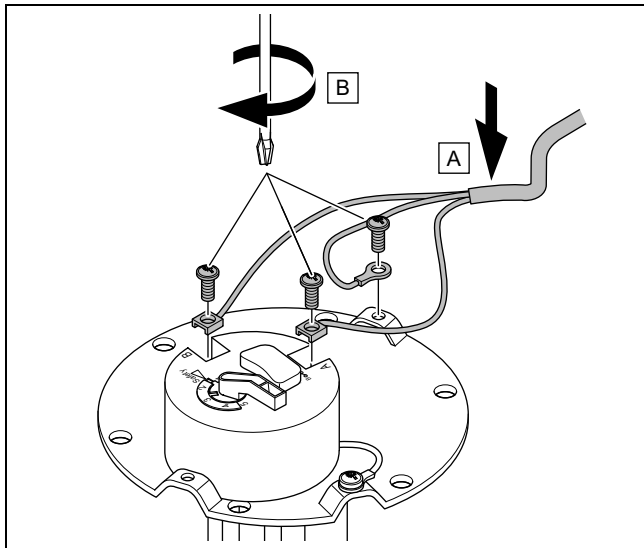
- ▶ Changez le câble d'alimentation électrique conformément aux recommandations de raccordement électrique.

## 7.5 Remplacement de l'élément chauffant

1. Démontez l'élément chauffant. (→ page 21)



2. Desserrez les trois vis de l'élément chauffant.
3. Retirez le câble.
4. Remplacez l'élément de chauffage.



5. Fixez le câble sur l'élément chauffant neuf avec les trois vis.
6. Montez l'élément chauffant. (→ page 22)

## 8 Inspection et maintenance

### 8.1 Respect des intervalles d'inspection et de maintenance

Des inspections régulières (1 × par an) et des interventions de maintenance (qui seront fonction des éléments constatés lors de l'inspection, à raison toutefois d'une tous les 2 ans au minimum) effectuées dans les règles de l'art, de même que l'utilisation exclusive de pièces de rechange originales, sont indispensables au bon fonctionnement et à la longévité du produit.

Nous préconisons de conclure un contrat d'inspection ou de maintenance (contrat d'entretien).

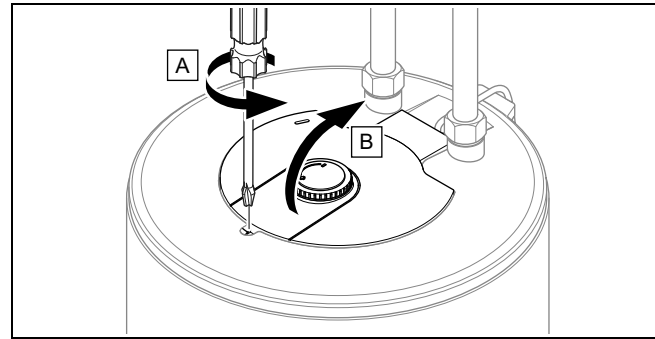
### Inspection

L'inspection permet de constater l'état effectif d'un produit et de le comparer à son état théorique. Cela passe par des mesures, des contrôles et des observations.

### Maintenance

La maintenance est nécessaire pour remédier aux éventuels écarts entre l'état effectif et l'état théorique. Ceci implique habituellement le nettoyage, le réglage et, si nécessaire, le remplacement de composants soumis à l'usure.

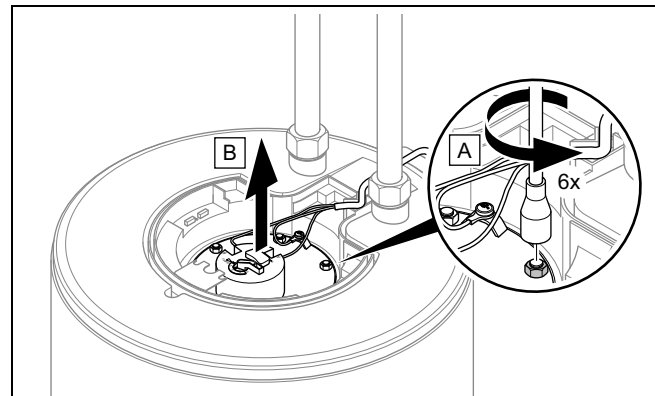
### 8.2 Démontage de la protection



1. Dévissez la vis (1).
2. Déposez le couvercle.

### 8.3 Démontage de l'élément chauffant

1. Débranchez le produit du secteur.
2. Vidangez le produit.
3. Démontez le couvercle. (→ page 21)



4. Retirez les six écrous.
5. Retirez l'élément chauffant.

### 8.4 Détartrage de l'élément chauffant

1. Débranchez le produit du secteur.
2. Vidangez le produit.
3. Démontez le couvercle. (→ page 21)
4. Démontez l'élément chauffant. (→ page 21)
5. Vérifiez l'état de l'élément chauffant.
  - ◁ Plongez l'élément chauffant jusqu'à la bride dans un produit détartrant pour le détartrer si besoin.

## 9 Mise hors service

### 8.5 Contrôle de l'anode de protection en magnésium

1. Débranchez le produit du secteur.
2. Vidangez le produit.
3. Démontez le couvercle. (→ page 21)
4. Démontez l'élément chauffant. (→ page 21)
5. Vérifiez l'état de l'anode de protection en magnésium.

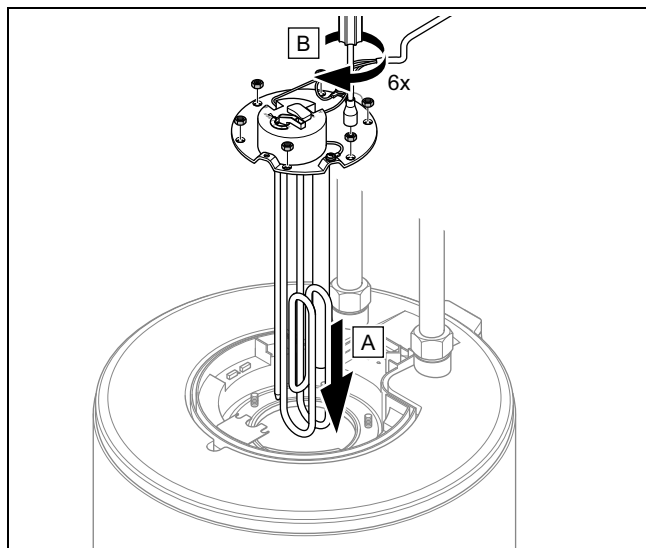
**Condition:** L'anode de protection est en bon état

- ▶ Montez l'élément chauffant. (→ page 22)
- ▶ Planifiez une nouvelle vérification de l'anode de protection en magnésium.

**Condition:** L'anode de protection est en mauvais état

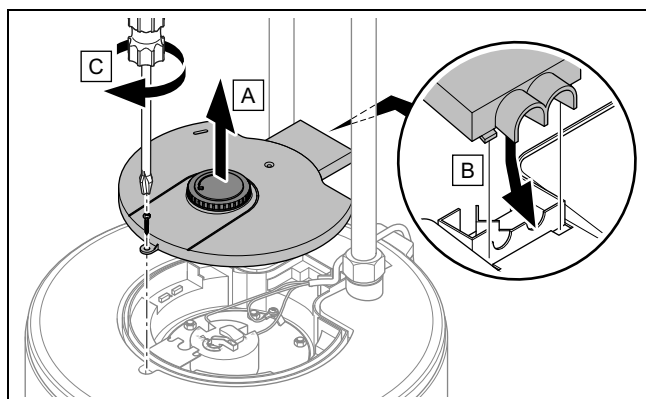
- ▶ Dévissez l'anode de protection en magnésium de l'élément chauffant.
- ▶ Vissez l'anode de protection en magnésium neuve dans l'élément chauffant.
- ▶ Montez l'élément chauffant. (→ page 22)

### 8.6 Montage de l'élément chauffant

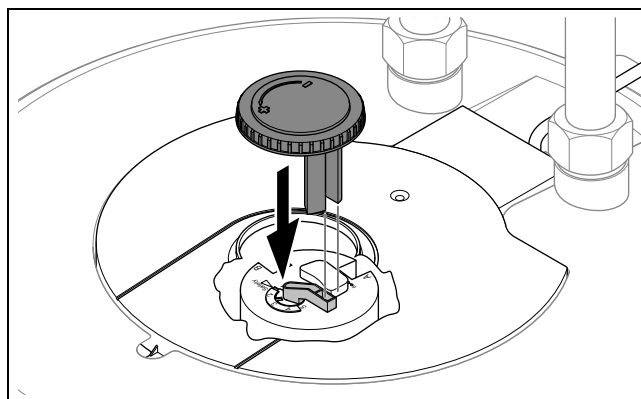


1. Mettez l'élément chauffant en place.
2. Serrez les six écrous en croix.

### 8.7 Montage de la protection



1. Retirez le bouton de sélection de température.
2. Faites en sorte que les deux ergots de la protection s'enclenchent sous le passe-câbles.
3. Fixez la protection avec la vis.



4. Montez le bouton de sélection de température.
  - Faites en sorte que le cran d'entraînement du bouton de sélection de température s'enclenche dans l'axe du bouton de sélection de température.

## 9 Mise hors service

### 9.1 Mise hors service du produit

- ▶ Débranchez le produit du secteur.
- ▶ Fermez le robinet d'arrêt d'eau froide.
- ▶ Fermez le robinet d'arrêt d'eau chaude sanitaire.
- ▶ Démontez les connexions hydrauliques.
- ▶ Vidangez le produit.

## 10 Service client

### Bulex

Golden Hopestraat 15  
1620 Drogenbos  
Tel. 02 555 1313  
Fax 02 555 1314  
info@bulex.com  
www.bulex.be



## Annexe

## A Caractéristiques techniques

## Caractéristiques techniques – généralités

	RBK 10-6	RBK 10S-6	RBE 10S-6	RBK 15-6
Type de produit	Ballon d'eau chaude sanitaire électrique équipé d'un système pour alimentation d'un ou plusieurs points de puisages.	Ballon d'eau chaude sanitaire électrique équipé d'un système pour alimentation d'un ou plusieurs points de puisages.	Ballon d'eau chaude sanitaire électrique équipé d'un système pour alimentation d'un ou plusieurs points de puisages.	Ballon d'eau chaude sanitaire électrique équipé d'un système pour alimentation d'un ou plusieurs points de puisages.
Type de montage	Montage au dessus du plan de travail	Montage sous le plan de travail	Montage sous le plan de travail	Montage au dessus du plan de travail
Intérieur du ballon	Acier émaillé	Acier émaillé	Acier émaillé	Acier émaillé
Mode de fonctionnement	Appareil à circuit unique	Appareil à circuit unique	Appareil à circuit unique	Appareil à circuit unique
Capacité nominale	10 l	10 l	10 l	15 l
Température maximale à la sortie	70 °C	70 °C	70 °C	70 °C
Quantité d'eau de mélange à 40 °C *	18 l	18 l	18 l	27 l
Pression de service max.	0,6 MPa (6,0 bar)	0,6 MPa (6,0 bar)	0,6 MPa (6,0 bar)	0,6 MPa (6,0 bar)
Dimension du produit, largeur	255 mm	255 mm	255 mm	287 mm
Dimension du produit, profondeur	262 mm	262 mm	262 mm	294 mm
Dimension du produit, hauteur	456 mm	456 mm	456 mm	496 mm
Poids net	6,0 kg	6,0 kg	6,0 kg	7,4 kg
Poids brut	7,5 kg	7,5 kg	7,5 kg	9,0 kg
Poids rempli	16,0 kg	16,0 kg	16,0 kg	22,4 kg

	RBK 15S-6	RBK 30-6
Type de produit	Ballon d'eau chaude sanitaire électrique équipé d'un système pour alimentation d'un ou plusieurs points de puisages.	Ballon d'eau chaude sanitaire électrique équipé d'un système pour alimentation d'un ou plusieurs points de puisages.
Type de montage	Montage sous le plan de travail	Montage au dessus du plan de travail
Intérieur du ballon	Acier émaillé	Acier émaillé
Mode de fonctionnement	Appareil à circuit unique	Appareil à circuit unique
Capacité nominale	15 l	30 l
Température maximale à la sortie	65 °C	70 °C
Quantité d'eau de mélange à 40 °C *	27 l	54 l
Pression de service max.	0,6 MPa (6,0 bar)	0,6 MPa (6,0 bar)
Dimension du produit, largeur	338 mm	338 mm
Dimension du produit, profondeur	345 mm	345 mm
Dimension du produit, hauteur	399 mm	623 mm
Poids net	7,2 kg	10,3 kg
Poids brut	8,6 kg	12,6 kg
Poids rempli	22,2 kg	40,3 kg

\* La quantité d'eau mitigée à une température de service de 40 °C résulte de l'ajout d'eau froide à l'eau du ballon qui est à 65 °C lorsque l'appareil est opérationnel.

## Annexe

### Caractéristiques techniques – équipement électrique

	RBK 10-6	RBK 10S-6	RBE 10S-6	RBK 15-6
<b>Raccordement électrique</b>	230 V / 50 Hz	230 V / 50 Hz	230 V / 50 Hz	230 V / 50 Hz
<b>Consommation énergétique à une température de 65 °C en mode veille/24 heures</b>	0,48 kWh	0,63 kWh	0,63 kWh	0,54 kWh
<b>Type de protection</b>	IP 25	IP 24	IP 24	IP 25
<b>Sécurité</b>	antiparasité, sans réaction sur le secteur	antiparasité, sans réaction sur le secteur	antiparasité, sans réaction sur le secteur	antiparasité, sans réaction sur le secteur
<b>Puissance calorifique nominale</b>	1.600 W	2.000 W	1.200 W	2.000 W

	RBK 15S-6	RBK 30-6
<b>Raccordement électrique</b>	230 V / 50 Hz	230 V / 50 Hz
<b>Consommation énergétique à une température de 65 °C en mode veille/24 heures</b>	0,66 kWh	0,76 kWh
<b>Type de protection</b>	IP 24	IP 25
<b>Sécurité</b>	antiparasité, sans réaction sur le secteur	antiparasité, sans réaction sur le secteur
<b>Puissance calorifique nominale</b>	2.000 W	2.000 W

# Installatie- en onderhoudshandleiding

## Inhoudsopgave

<b>1</b>	<b>Veiligheid</b> .....	<b>26</b>
1.1	Reglementair gebruik.....	26
1.2	Algemene veiligheidsinstructies .....	26
1.3	Voorschriften (richtlijnen, wetten, normen).....	27
<b>2</b>	<b>Aanwijzingen bij de documentatie</b> .....	<b>28</b>
2.1	Aanvullend geldende documenten in acht nemen.....	28
2.2	Documenten bewaren .....	28
2.3	Geldigheid van de handleiding .....	28
<b>3</b>	<b>Productbeschrijving</b> .....	<b>28</b>
3.1	Functie-elementen .....	28
3.2	CE-markering.....	28
<b>4</b>	<b>Montage</b> .....	<b>28</b>
4.1	Leveringsomvang controleren .....	28
4.2	Productafmetingen.....	29
4.3	Product ophangen .....	30
<b>5</b>	<b>Installatie</b> .....	<b>30</b>
5.1	Voorwaarden .....	30
5.2	Veiligheidsgroep installeren.....	30
5.3	Watersaansluiting tot stand brengen - gesloten systeem .....	30
5.4	Watersaansluiting tot stand brengen - open systeem .....	31
5.5	Product vullen .....	31
5.6	Elektrische installatie .....	31
<b>6</b>	<b>Ingebruikname</b> .....	<b>32</b>
6.1	Warmwatertemperatuur instellen.....	32
6.2	Inschakelen.....	32
6.3	Product aan gebruiker opleveren .....	32
<b>7</b>	<b>Verhelpen van storingen</b> .....	<b>32</b>
7.1	Contact opnemen met servicepartner .....	32
7.2	Reserveonderdelen aankopen .....	32
7.3	Veiligheidstemperatuurbegrenzer resetten.....	32
7.4	Stroomtoevoerkabel vervangen.....	32
7.5	Verwarmingselement vervangen .....	33
<b>8</b>	<b>Inspectie en onderhoud</b> .....	<b>33</b>
8.1	Inspectie- en onderhoudsintervallen in acht nemen.....	33
8.2	Afdekking demonteren.....	33
8.3	Verwarmingselement demonteren.....	33
8.4	Verwarmingselement ontkalken .....	34
8.5	Magnesiumbescherminingsanode controleren.....	34
8.6	Verwarmingselement monteren.....	34
8.7	Afdekking monteren.....	34
<b>9</b>	<b>Uitbedrijfname</b> .....	<b>34</b>
9.1	Product buiten bedrijf stellen .....	34
<b>10</b>	<b>Serviceteam</b> .....	<b>34</b>
	<b>Bijlage</b> .....	<b>35</b>
<b>A</b>	<b>Technische gegevens</b> .....	<b>35</b>



# 1 Veiligheid

## 1 Veiligheid

### 1.1 Reglementair gebruik

Er kan bij ondeskundig of oneigenlijk gebruik gevaar ontstaan voor lijf en leven van de gebruiker of derden resp. schade aan het product en andere voorwerpen.

Het product is bedoeld als warmteopwekker voor de warmwaterbereiding.

De elektrische warmwaterboiler is voor de opwarming van drinkwater conform de geldende kwaliteitsnormen bestemd. Bij drinkwater van slechte kwaliteit is er gevaar voor corrosievorming aan het product.

De montage is uitsluitend in verticale inbouwpositie aan de wand toegestaan boven of onder het werkoppervlak. De aansluitingen moeten bij de montage boven het werkoppervlak naar beneden wijzen en bij montage onder het werkoppervlak naar boven wijzen.

Het product kan in open of gesloten systemen worden toegepast. De werking in open systeem is alleen toegestaan in combinatie met een onderdrukkamer. De werking in gesloten systeem is alleen toegestaan in combinatie met een veiligheidsgroep.

Het reglementaire gebruik houdt in:

- het naleven van de bijgevoegde gebruiks-, installatie- en onderhoudshandleidingen van het product en van alle andere componenten van de installatie
- de installatie en montage conform de product- en systeemvergunning
- het naleven van alle in de handleidingen vermelde inspectie- en onderhoudsvoorwaarden.

Het gebruik volgens de voorschriften omvat bovendien de installatie conform de IP-code.

Het gebruik van het product in voertuigen, zoals bijv. campers of woonwagens, geldt als niet volgens de bestemming. Niet als voertuigen gelden eenheden die permanent en stationair geïnstalleerd zijn (zogenaamde stationaire installatie).

Een ander gebruik dan het in deze handleiding beschreven gebruik of een gebruik dat van het hier beschreven gebruik afwijkt, geldt als niet reglementair. Als niet reglementair

gebruik geldt ook ieder direct commercieel of industrieel gebruik.

### Attentie!

Ieder misbruik is verboden.

### 1.2 Algemene veiligheidsinstructies

#### 1.2.1 Gevaar door ontoereikende kwalificatie

De volgende werkzaamheden mogen alleen vakmensen met voldoende kwalificaties uitvoeren:

- Montage
  - Demontage
  - Installatie
  - Ingebruikname
  - Inspectie en onderhoud
  - Reparatie
  - Buitenbedrijfstelling
- Ga te werk conform de actuele stand der techniek.

#### 1.2.2 Levensgevaar door ontbrekende veiligheidsinrichtingen

De in dit document opgenomen schema's geven niet alle voor een deskundige installatie vereiste veiligheidsinrichtingen weer.

- Installeer de nodige veiligheidsinrichtingen in de installatie.
- Neem de betreffende nationale en internationale wetten, normen en richtlijnen in acht.

#### 1.2.3 Levensgevaar door een elektrische schok

Als u spanningsvoerende componenten aanraakt, bestaat levensgevaar door elektrische schok.

Voor u aan het product werkt:

- Trek de stekker uit het stopcontact.
- Of schakel het product spanningsvrij door alle stroomvoorzieningen uit te schakelen (elektrische scheidingsinrichting met minstens 3 mm contactopening, bijv. zekering of vermogensveiligheidsschakelaar).
- Beveilig tegen herinschakelen.
- Wacht minstens 3 min tot de condensatoren ontladen zijn.
- Controleer op spanningvrijheid.





#### **1.2.4 Materiële schade door ongeschikt montageoppervlak**

Het montageoppervlak moet effen en voor het bedrijfsgewicht van het product voldoende draagvermogen hebben. Oneffenheid van het montageoppervlak kan lekken in het product veroorzaken.

Ondichtheden aan de aansluitingen kunnen hierbij levensgevaar betekenen.

- ▶ Zorg ervoor dat het product vlak op het montageoppervlak staat.
- ▶ Zorg ervoor dat het montageoppervlak voor het bedrijfsgewicht van het product voldoende draagvermogen heeft.

#### **1.2.5 Verbrandingsgevaar door hete componenten**

- ▶ Voer werkzaamheden aan deze onderdelen pas uit als deze zijn afgekoeld.

#### **1.2.6 Verbrandingsgevaar en risico op materiële schade door lekkend heet of koud water**

- ▶ Als u kunststofbuizen voor de heet- of koudwateraansluiting van het product gebruikt, gebruik dan alleen buizen met een temperatuurbestendigheid van 95°C bij een druk van 1,0 MPa (10 bar).

#### **1.2.7 Kans op materiële schade door ongeschikt gereedschap**

- ▶ Gebruik geschikt gereedschap.

#### **1.2.8 Gevaar voor materiële schade door vorst**

- ▶ Installeer het product niet in ruimtes die aan vorst blootstaan.

#### **1.2.9 Risico op materiële schade door te hoge waterdruk.**

Een te hoge waterdruk kan schade aan de waterleidingen veroorzaken.

#### **1.3 Voorschriften (richtlijnen, wetten, normen)**

- ▶ Neem de nationale voorschriften, normen, richtlijnen, verordeningen en wetten in acht.



## 2 Aanwijzingen bij de documentatie

### 2 Aanwijzingen bij de documentatie

#### 2.1 Aanvullend geldende documenten in acht nemen

- Neem absoluut alle bedienings- en installatiehandleidingen die bij de componenten van de installatie worden meegeleverd in acht.

#### 2.2 Documenten bewaren

- Gelieve deze handleiding alsook alle aanvullend geldende documenten aan de gebruiker van de installatie te geven.

#### 2.3 Geldigheid van de handleiding

Deze handleiding geldt uitsluitend voor de volgende producten:

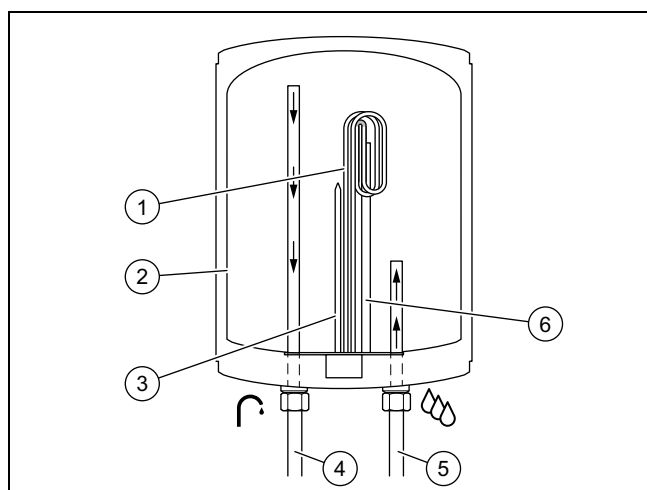
##### Productartikelnummer

RBK 10-6	B01141011
RBK 10S-6	B01141001
RBE 10S-6	B01151002
RBK 15-6	B01142010
RBK 15S-6	B01142001
RBK 30-6	B01143001

## 3 Productbeschrijving

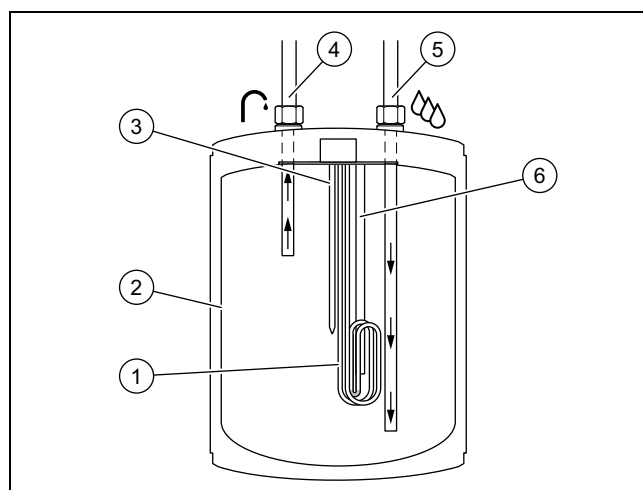
### 3.1 Functie-elementen

**Geldigheid:** Installatie boven het werkvlak



1	Verwarmingsspiraal	4	Warmwateraansluiting
2	Binnenreservoir	5	Koudwateraansluiting
3	Temperatuursensor	6	Magnesiumbeschermingsanode

**Geldigheid:** Installatie onder het werkvlak



1	Verwarmingsspiraal	4	Warmwateraansluiting
2	Binnenreservoir	5	Koudwateraansluiting
3	Temperatuursensor	6	Magnesiumbeschermingsanode

### 3.2 CE-markering



Met de CE-markering wordt aangegeven dat de producten conform de conformiteitsverklaring aan de fundamentele eisen van de desbetreffende richtlijnen voldoen.

De conformiteitsverklaring kan bij de fabrikant geraadpleegd worden.

## 4 Montage

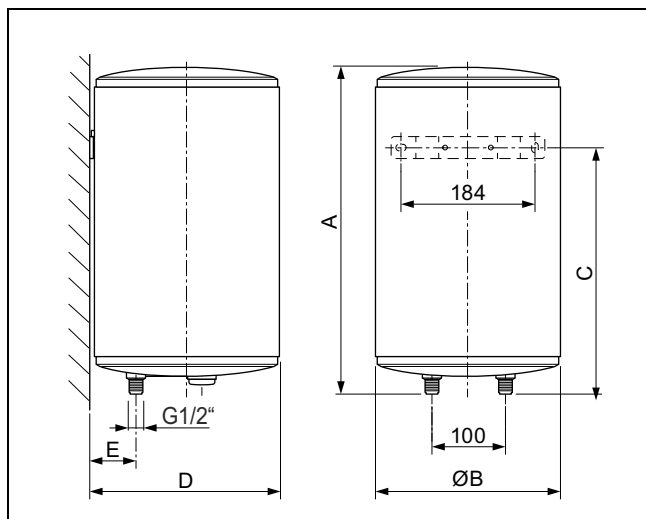
### 4.1 Leveringsomvang controleren

- Controleer de leveringsomvang op volledigheid en beschadigingen.

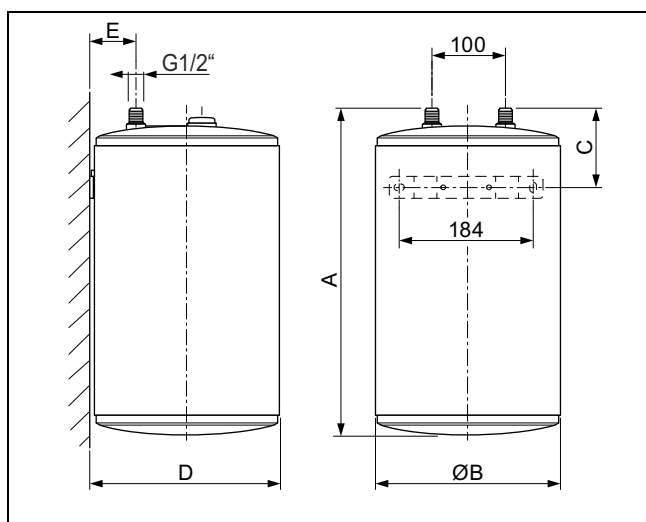
Aantal	Omschrijving
1	Product
1	Documentaties
1	Wandhouder

## 4.2 Productafmetingen

Geldigheid: Installatie boven het werkvlak



Geldigheid: Installatie onder het werkvlak



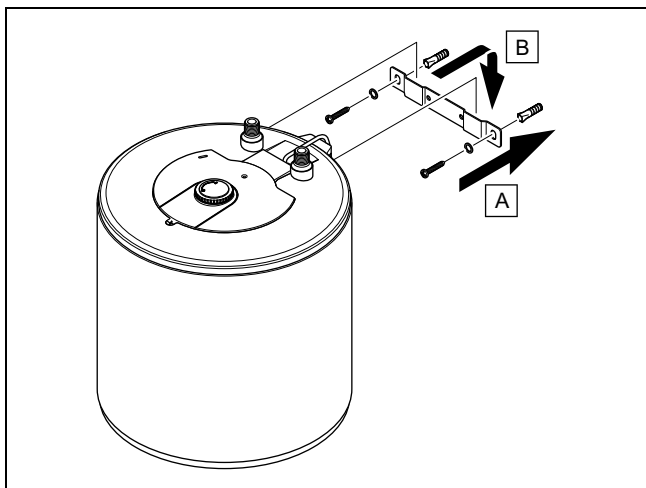
### Afmetingen

	RBK 10-6	RBK 10S-6	RBE 10S-6	RBK 15-6	RBK 15S-6	RBK 30-6
A	456 mm	456 mm	456 mm	496 mm	399 mm	623 mm
B	255 mm	255 mm	255 mm	287 mm	338 mm	338 mm
C	282 mm	220 mm	220 mm	327 mm	167 mm	466 mm
D	262 mm	262 mm	262 mm	294 mm	345 mm	345 mm
E	65 mm	65 mm	65 mm	70 mm	83 mm	83 mm

## 5 Installatie

### 4.3 Product ophangen

1. Boor de pluggaten in de wand.



2. Bevestig het product met behulp van het passende bevestigingsmateriaal zoals op de afbeelding getoond aan de wand.

**Voorwaarde:** Draagvermogen van de wand volstaat, Bevestigingsmateriaal is voor de muur toegestaan

- ▶ Hang het product op, zoals beschreven.

**Voorwaarde:** Draagvermogen van de wand volstaat niet

- ▶ Zorg voor een ophanginrichting met voldoende draagvermogen. Gebruik hiervoor bijv. een individuele staander of een muurbekleding.
- ▶ Als u geen ophanginrichting met voldoende draagvermogen kunt maken, hang het product dan niet op.

## 5 Installatie



### Gevaar!

**Verbrandingsgevaar en/of kans op materiële schade door ondeskundige installatie en daardoor lekkend water!**

Spanningen in de aansluitingsleidingen kunnen tot ondichtheden leiden.

- ▶ Monteer de aansluitleidingen spanningsvrij.

### 5.1 Voorwaarden

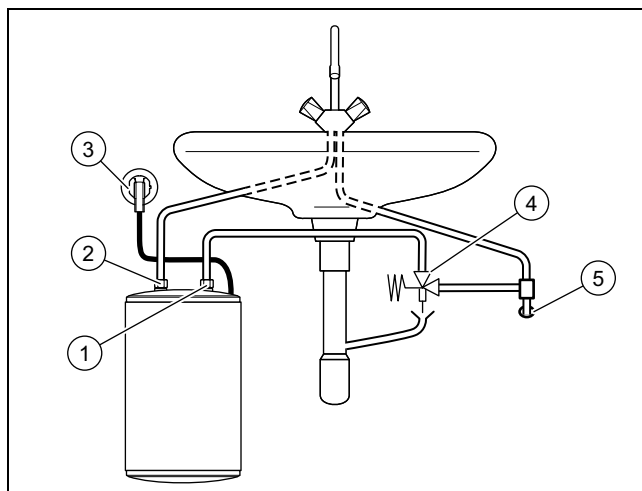
1. Zorg ervoor dat het product zodanig geïnstalleerd wordt dat het bij onderhoudswerkzaamheden zonder probleem toegankelijk is.
2. Installeer absoluut een veiligheidsgroep aan de koudwateraansluiting.
  - ◁ Houd bij de dimensionering van de afvoerslag voor de veiligheidsgroep rekening met de technische gegevens van de veiligheidsgroep.
  - ◁ Installeer de afvoerslang van het overstortventiel in een vorstvrije ruimte rekening houdende met het minimale verval om een probleemloze waterafvoer te garanderen.

- ◁ Controleer regelmatig of de afvoer in de afvoerslang van de veiligheidsgroep niet gehinderd wordt. Bij standaard productgebruik is het normaal dat water uit de afvoerslang van het overstortventiel loopt.
  - ◁ Bedien regelmatig de veiligheidsgroep om het blokkeren door kalkaanslag te vermijden.
3. Installeer absoluut een drukarmatuur.
  4. Voorzie de leidingen van een warmte-isolatie als deze aan vorstgevaar blootgesteld wordt.

### 5.2 Veiligheidsgroep installeren

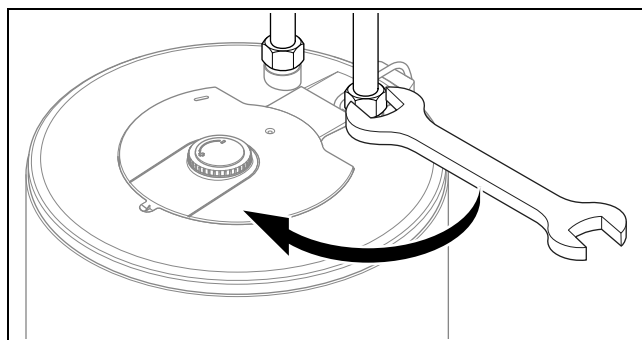
- ▶ Installeer een veiligheidsgroep aan de koudwateraansluiting van het product.

### 5.3 Wateraansluiting tot stand brengen - gesloten systeem



- |   |                      |   |                      |
|---|----------------------|---|----------------------|
| 1 | Koudwateraansluiting | 4 | Veiligheidsgroep     |
| 2 | Warmwateraansluiting | 5 | Koudwateraansluiting |
| 3 | Netaansluiting       |   |                      |

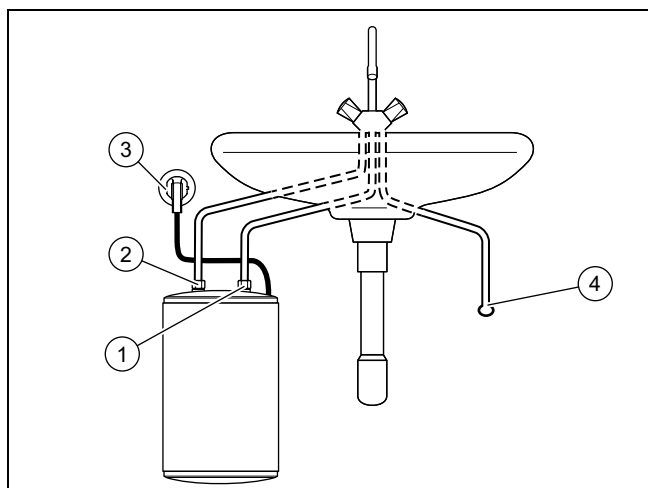
1. Controleer de waterdruk.
  - ◁ De waterdruk is maximaal zo groot als de max. toegestane druk.
    - Waterdruk:  $\leq 0,6$  MPa ( $\leq 6,0$  bar)
  - ▽ Als de waterdruk groter is dan de max. toegestane druk, installeer dan een huisdrukregelaar.



2. Sluit het product op de armatuur aan.

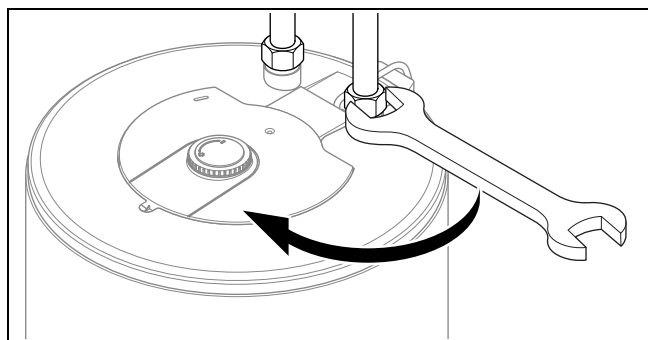


## 5.4 Wateraansluiting tot stand brengen - open systeem



- |   |                      |   |                      |
|---|----------------------|---|----------------------|
| 1 | Koudwateraansluiting | 3 | Netaansluiting       |
| 2 | Warmwateraansluiting | 4 | Koudwateraansluiting |

- Controleer de waterdruk.
  - ◁ De waterdruk is maximaal zo groot als de max. toegestane druk.
    - Waterdruk:  $\leq 0,6$  MPa ( $\leq 6,0$  bar)
  - ▽ Als de waterdruk groter is dan de max. toegestane druk, installeer dan een huisdrukregeelaar.
  - ◁ De waterdoorstroming is maximaal zo groot als de toegestane doorstroming.
    - $\leq 10$  l/min



- Sluit het product op de onderdrukkamer aan.

## 5.5 Product vullen

- Open de koudwaterstopkraan.
- Vul de warmwaterboiler.
  - ◁ Vul de elektrische warmwaterboiler in elk geval met water vooraleer u hem inschakelt. De boiler is vol als bij het openen van de warmwaterkraan water naar buiten komt.
- Houd de uitloop van de armatuur vrij.

## 5.6 Elektrische installatie



### Gevaar! Levensgevaar door elektrische schok!

Het aanraken van onder spanning staande aansluitingen kan ernstig lichamelijk letsel veroorzaken.

- ▶ Maak het product spanningvrij door alle stroomtoevoerbronnen te onderbreken.
- ▶ Controleer of het product spanningvrij is.
- ▶ Beveilig alle toevoerleidingen en aansluitingen om het per ongeluk onder spanning zetten van het product te vermijden.

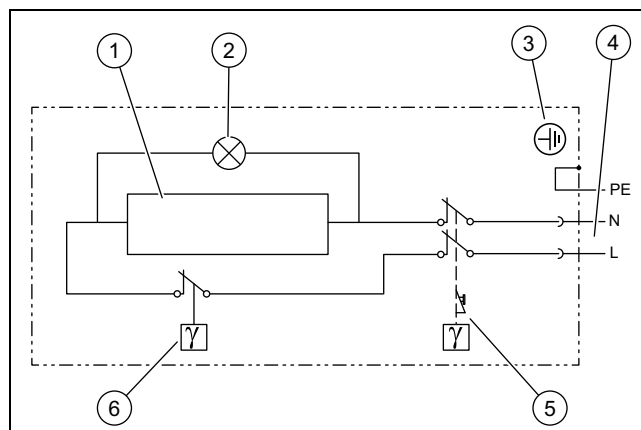


### Gevaar! Gevaar voor materiële schade!

Bij niet-naleving van de installatiestappen kan er schade aan het product ontstaan.

- ▶ Sluit het product pas op het elektriciteitsnet aan als de elektrische warmwaterboiler met water gevuld is.

- Controleer vóór de elektrische installatie of de plaatselijke netspanning met de gegevens op het typeplaatje van het product overeenkomt.



- |   |                    |   |                               |
|---|--------------------|---|-------------------------------|
| 1 | Verwarmingsspiraal | 4 | Netaansluiting met netstekker |
| 2 | Controlelampje     | 5 | Oververhittingsbeveiliging    |
| 3 | Massa-aansluiting  | 6 | Thermostaat                   |

- Steek de stekker in een geaard stopcontact.
  - ◁ De wandcontactdoos moet altijd toegankelijk zijn.

## 6 Ingebruikname

### 6 Ingebruikname

#### 6.1 Warmwatertemperatuur instellen



##### **Waarschuwing!** **Verbrandingsgevaar door heet water**

Aan de tappunten voor warm water bestaat bij temperaturen van meer dan 60 °C verbrandingsgevaar. Kleine kinderen en oudere mensen lopen zelfs bij lagere temperaturen al risico's.

- Kies een warmwatertemperatuur waarbij niemand gevaar loopt.



##### **Gevaar!** **Levensgevaar door legionellabacteriën!**

Legionellabacteriën ontwikkelen zich bij temperaturen onder 60 °C.

- Zorg ervoor dat de gebruiker alle maatregelen voor de legionellabeveiliging kent om de geldende voorschriften voor het voorkomen van legionellabacteriën te vervullen.

- Kies een gepaste gewenste temperatuur.

#### 6.2 Inschakelen

1. Controleer of de elektrische warmwaterboiler gevuld is.
2. Steek de stekker in de wandcontactdoos.
3. Draai de temperatuurkeuzeknop in de richting +.
  - ◁ Het controlelampje brandt. Het gaat uit zodra de gewenste temperatuur bereikt wordt.

#### 6.3 Product aan gebruiker opleveren

Geef aan de gebruiker uitleg over positie en werking van de veiligheidsinrichtingen.

Instrueer de gebruiker over de bediening van het product. Beantwoord al zijn vragen. Wijs de gebruiker vooral op de veiligheidsvoorschriften die hij absoluut in acht moet nemen.

Informeer de gebruiker over de noodzaak om het product volgens de opgegeven intervallen te laten onderhouden.

Overhandig de gebruiker alle handleidingen en productpapieren, zodat hij/zij deze kan bewaren.

### 7 Verhelpen van storingen

#### 7.1 Contact opnemen met servicepartner

Als u contact opneemt met uw servicepartner, deel dan indien mogelijk het soort storing mee.

#### 7.2 Reserveonderdelen aankopen

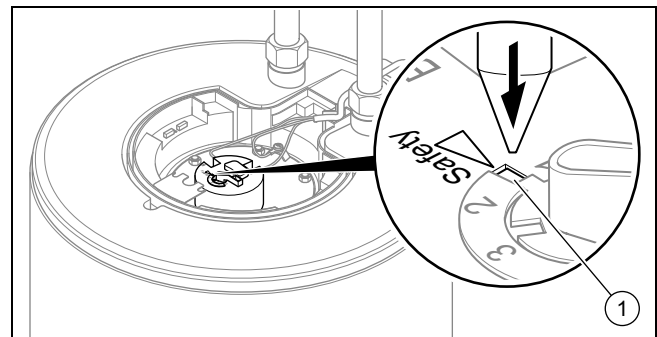
De originele componenten van het product werden in het kader van de conformiteitskeuring door de fabrikant meegecertificeerd. Als u bij het onderhoud of reparatie andere, niet gecertificeerde of niet toegestane delen gebruikt, dan kan dit ertoe leiden dat de conformiteit van het product vervalt en het product daarom niet meer aan de geldende normen voldoet.

We raden ten stelligste het gebruik van originele reserveonderdelen van de fabrikant aan, omdat hierdoor een storingvrije en veilige werking van het product gegarandeerd is. Om informatie over de beschikbare originele reserveonderdelen te verkrijgen, kunt u zich tot het contactadres richten, dat aan de achterkant van deze handleiding aangegeven is.

- Als u bij het onderhoud of de reparatie reserveonderdelen nodig hebt, gebruik dan uitsluitend originele reserveonderdelen die voor het product zijn toegestaan.

#### 7.3 Veiligheidstemperatuurbegrenzer resetten

1. Verbreek de verbinding van het product met het elektriciteitsnet.
2. Demonteer de afdekking. (→ Pagina 33)



3. Druk op de toets (1).
  - ◁ Het product is nu klaar voor de herstart.
4. Monteer de afdekking. (→ Pagina 34)

#### 7.4 Stroomtoevoerkabel vervangen



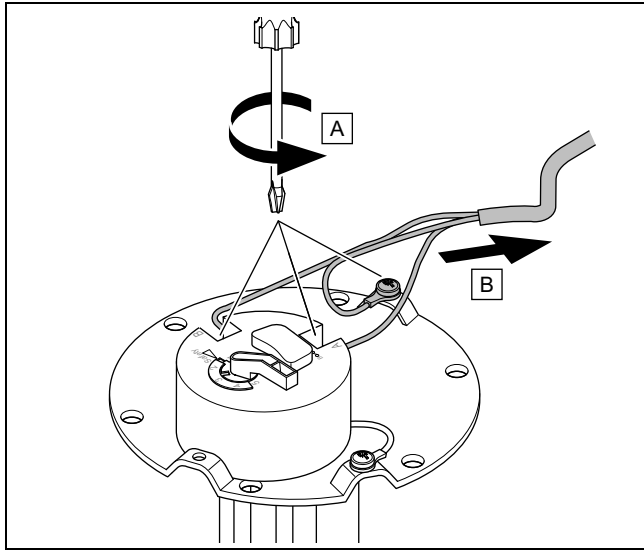
##### **Aanwijzing**

Als de stroomtoevoerkabel beschadigd is, moet deze door de fabrikant, de betreffende klantendienst of voldoende gekwalificeerde personen worden vervangen.

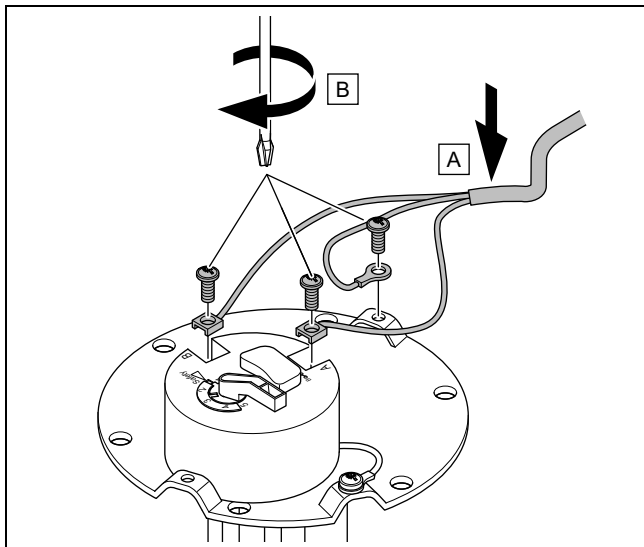
- Vervang de stroomkabel overeenkomstig de aanbevelingen voor de stroomaansluiting.

## 7.5 Verwarmingselement vervangen

1. Demonteer het verwarmingselement. (→ Pagina 33)



2. Draai de drie schroeven aan het verwarmingselement eraf.
3. Verwijder de kabel.
4. Vervang het verwarmingselement.



5. Bevestig de kabel met de drie schroeven aan het nieuwe verwarmingselement.
6. Monteer het verwarmingselement. (→ Pagina 34)

## 8 Inspectie en onderhoud

### 8.1 Inspectie- en onderhoudsintervallen in acht nemen

Deskundige, regelmatige inspecties (1 x per jaar) en onderhoudsbeurten (afhankelijk van het resultaat van de inspectie, ten minste echter een keer om de 2 jaar) en uitsluitend gebruik van originele reserveonderdelen zijn voor een storingvrij gebruik en een lange levensduur van het product van doorslaggevend belang.

We raden u aan om een inspectie- resp. onderhoudscontract af te sluiten.

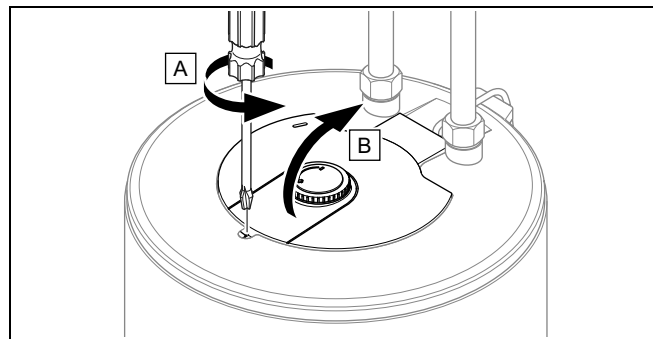
#### Inspectie

Het doel van de inspectie is een vergelijking van de werkelijke toestand van het product met de gewenste toestand. Dit gebeurt door meten, testen en observeren.

#### Onderhoud

Onderhoud is nodig om eventuele afwijkingen tussen de werkelijke toestand en de gewenste toestand te verhelpen. Dit gebeurt meestal door reinigen, instellen en indien nodig vervangen van afzonderlijke aan slijtage onderhevige componenten.

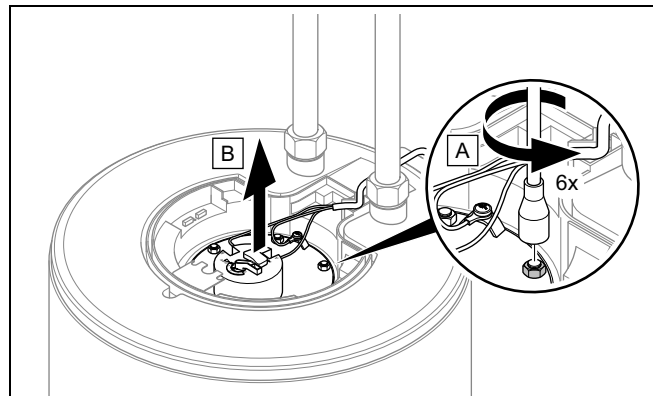
### 8.2 Afdekking demonteren



1. Maak de schroef (1) los.
2. Verwijder de afdekking.

### 8.3 Verwarmingselement demonteren

1. Verbreek de verbinding van het product met het elektriciteitsnet.
2. Maak het product leeg.
3. Demonteer de afdekking. (→ Pagina 33)



4. Verwijder de zes moeren.
5. Verwijder het verwarmingselement.

## 9 Uitbedrijfname

### 8.4 Verwarmingselement ontkalken

1. Verbreek de verbinding van het product met het elektriciteitsnet.
2. Maak het product leeg.
3. Demonteer de afdekking. (→ Pagina 33)
4. Demonteer het verwarmingselement. (→ Pagina 33)
5. Controleer de toestand van het verwarmingselement.
  - ◁ Verwarm het verwarmingselement indien nodig om te ontkalken tot aan de flens in een ontkalkingsmiddel.

### 8.5 Magnesiumbeschermingsanode controleren

1. Verbreek de verbinding van het product met het elektriciteitsnet.
2. Maak het product leeg.
3. Demonteer de afdekking. (→ Pagina 33)
4. Demonteer het verwarmingselement. (→ Pagina 33)
5. Controleer de toestand van de magnesiumbeschermingsanode.

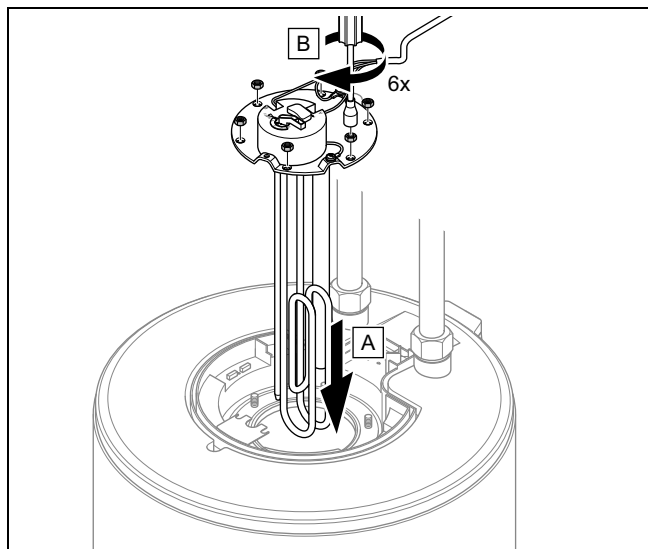
**Voorwaarde:** Magnesiumbeschermingsanode is in goede toestand

- ▶ Monteer het verwarmingselement. (→ Pagina 34)
- ▶ Plan een nieuwe controle van de magnesiumbeschermingsanode.

**Voorwaarde:** Magnesiumbeschermingsanode is in slechte toestand

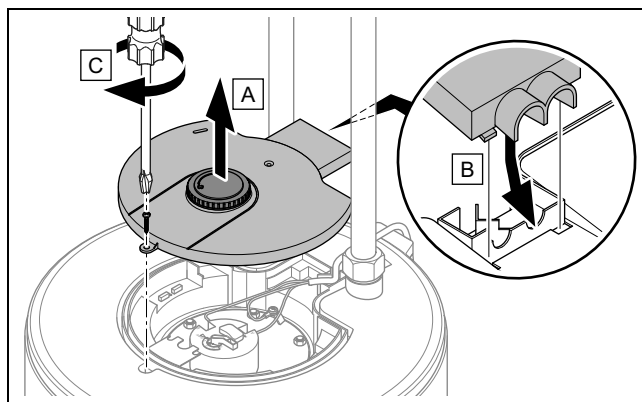
- ▶ Schroef de magnesiumbeschermingsanode van het verwarmingselement af.
- ▶ Schroef de nieuwe magnesiumbeschermingsanode op het verwarmingselement.
- ▶ Monteer het verwarmingselement. (→ Pagina 34)

### 8.6 Verwarmingselement monteren

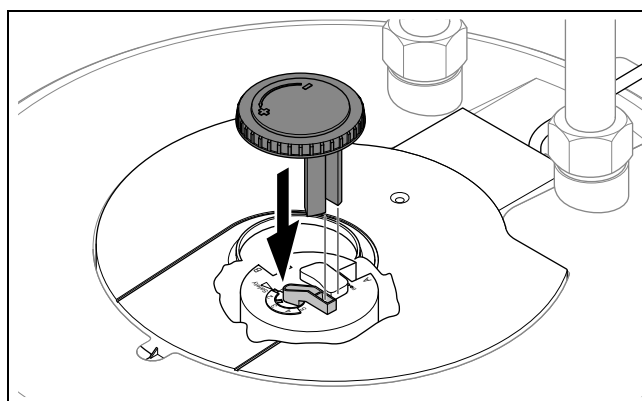


1. Plaats het verwarmingselement.
2. Draai de zes moeren kruislings aan.

### 8.7 Afdekking monteren



1. Verwijder de temperatuurkeuzeknop.
2. Laat de beide nokken van de afdekking achter de kabeldoorvoer vastklikken.
3. Bevestig de afdekking met de schroef.



4. Monteer de temperatuurkeuzeknop.
  - Zorg ervoor dat de meenemer van de temperatuurkeuzeknop in de temperatuurkeuzeknopspil grijpt.

## 9 Uitbedrijfname

### 9.1 Product buiten bedrijf stellen

- ▶ Verbreek de verbinding van het product met het elektriciteitsnet.
- ▶ Sluit de koudwaterstopkraan.
- ▶ Sluit de warmwaterafsluitkraan.
- ▶ Demonteer de wateraansluitingen.
- ▶ Maak het product leeg.

## 10 Serviceteam

### Bulex

Golden Hopestraat 15  
1620 Drogenbos  
Tel. 02 555 1313  
Fax 02 555 1314  
info@bulex.com  
www.bulex.be

## Bijlage

## A Technische gegevens

## Technische gegevens – algemeen

	RBK 10-6	RBK 10S-6	RBE 10S-6	RBK 15-6
<b>Producttype</b>	Elektrische warm-waterboiler met systeem voor de voorziening van een of meerdere tappunten.	Elektrische warm-waterboiler met systeem voor de voorziening van een of meerdere tappunten.	Elektrische warm-waterboiler met systeem voor de voorziening van een of meerdere tappunten.	Elektrische warm-waterboiler met systeem voor de voorziening van een of meerdere tappunten.
<b>Montagetype</b>	Montage boven het werkvlak	Montage onder het werkvlak	Montage onder het werkvlak	Montage boven het werkvlak
<b>Binnenkant van de boiler</b>	geëmailleerd staal	geëmailleerd staal	geëmailleerd staal	geëmailleerd staal
<b>Modus</b>	Toestel met één circuit	Toestel met één circuit	Toestel met één circuit	Toestel met één circuit
<b>Nominale inhoud</b>	10 l	10 l	10 l	15 l
<b>Maximumtemperatuur aan de uitloop</b>	70 °C	70 °C	70 °C	70 °C
<b>Mengwaterhoeveelheid met 40 °C *</b>	18 l	18 l	18 l	27 l
<b>Werkdruk max.</b>	0,6 MPa (6,0 bar)	0,6 MPa (6,0 bar)	0,6 MPa (6,0 bar)	0,6 MPa (6,0 bar)
<b>Productafmetingen, breedte</b>	255 mm	255 mm	255 mm	287 mm
<b>Productafmetingen, diepte</b>	262 mm	262 mm	262 mm	294 mm
<b>Productafmetingen, hoogte</b>	456 mm	456 mm	456 mm	496 mm
<b>Nettogewicht</b>	6,0 kg	6,0 kg	6,0 kg	7,4 kg
<b>Brutogewicht</b>	7,5 kg	7,5 kg	7,5 kg	9,0 kg
<b>Gewicht met watervulling</b>	16,0 kg	16,0 kg	16,0 kg	22,4 kg

	RBK 15S-6	RBK 30-6
<b>Producttype</b>	Elektrische warm-waterboiler met systeem voor de voorziening van een of meerdere tappunten.	Elektrische warm-waterboiler met systeem voor de voorziening van een of meerdere tappunten.
<b>Montagetype</b>	Montage onder het werkvlak	Montage boven het werkvlak
<b>Binnenkant van de boiler</b>	geëmailleerd staal	geëmailleerd staal
<b>Modus</b>	Toestel met één circuit	Toestel met één circuit
<b>Nominale inhoud</b>	15 l	30 l
<b>Maximumtemperatuur aan de uitloop</b>	65 °C	70 °C
<b>Mengwaterhoeveelheid met 40 °C *</b>	27 l	54 l
<b>Werkdruk max.</b>	0,6 MPa (6,0 bar)	0,6 MPa (6,0 bar)
<b>Productafmetingen, breedte</b>	338 mm	338 mm
<b>Productafmetingen, diepte</b>	345 mm	345 mm
<b>Productafmetingen, hoogte</b>	399 mm	623 mm
<b>Nettogewicht</b>	7,2 kg	10,3 kg
<b>Brutogewicht</b>	8,6 kg	12,6 kg
<b>Gewicht met watervulling</b>	22,2 kg	40,3 kg

\* De hoeveelheid mengwater met een bedrijfstemperatuur van 40 °C ontstaat door het toevoegen van koud water aan het water in de boiler die een temperatuur van 65 °C heeft als het toestel klaar is voor gebruik.

## Bijlage

### Technische gegevens – elektrisch systeem

	RBK 10-6	RBK 10S-6	RBE 10S-6	RBK 15-6
<b>Elektrische aansluiting</b>	230 V / 50 Hz	230 V / 50 Hz	230 V / 50 Hz	230 V / 50 Hz
<b>Energieverbruik bij 65 °C in stand-bywerking/24 uur</b>	0,48 kWh	0,63 kWh	0,63 kWh	0,54 kWh
<b>Beschermingsklasse</b>	IP 25	IP 24	IP 24	IP 25
<b>Veiligheid</b>	ontstoord, netreactie-vrij	ontstoord, netreactie-vrij	ontstoord, netreactie-vrij	ontstoord, netreactie-vrij
<b>Nominaal warmtevermogen</b>	1.600 W	2.000 W	1.200 W	2.000 W

	RBK 15S-6	RBK 30-6
<b>Elektrische aansluiting</b>	230 V / 50 Hz	230 V / 50 Hz
<b>Energieverbruik bij 65 °C in stand-bywerking/24 uur</b>	0,66 kWh	0,76 kWh
<b>Beschermingsklasse</b>	IP 24	IP 25
<b>Veiligheid</b>	ontstoord, netreactie-vrij	ontstoord, netreactie-vrij
<b>Nominaal warmtevermogen</b>	2.000 W	2.000 W



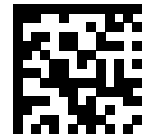
**Supplier**

**Bulex**

Golden Hopestraat 15 ■ 1620 Drogenbos

Tel. 02 555 1313 ■ Fax 02 555 1314

info@bulex.com ■ www.bulex.be



0020307735\_00

**Publisher/manufacturer**

**Bulex**

Golden Hopestraat 15 ■ 1620 Drogenbos

Tel. 02 555 1313 ■ Fax 02 555 1314

info@bulex.com ■ www.bulex.be

© These instructions, or parts thereof, are protected by copyright and may be reproduced or distributed only with the manufacturer's written consent.