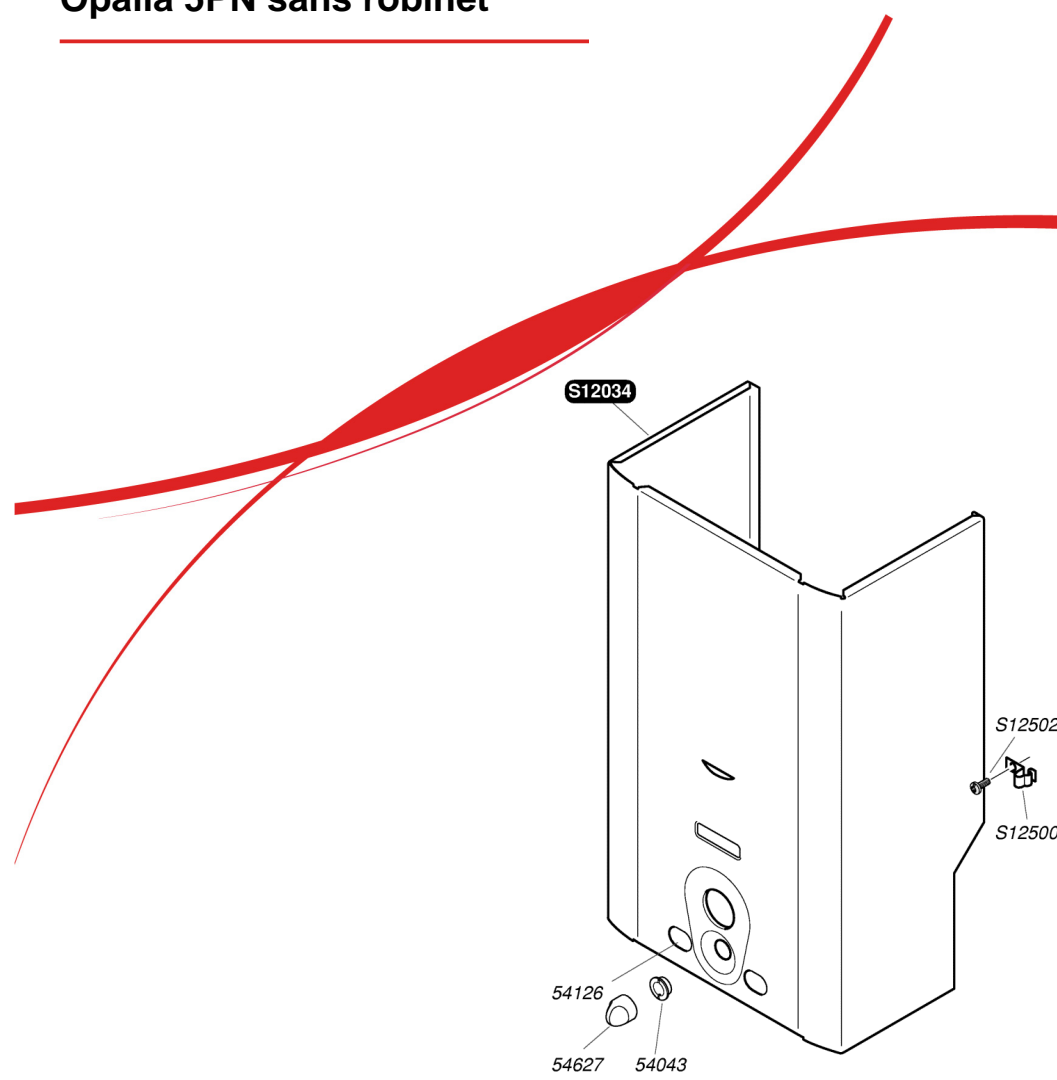


Catalogue Pièces de Rechange

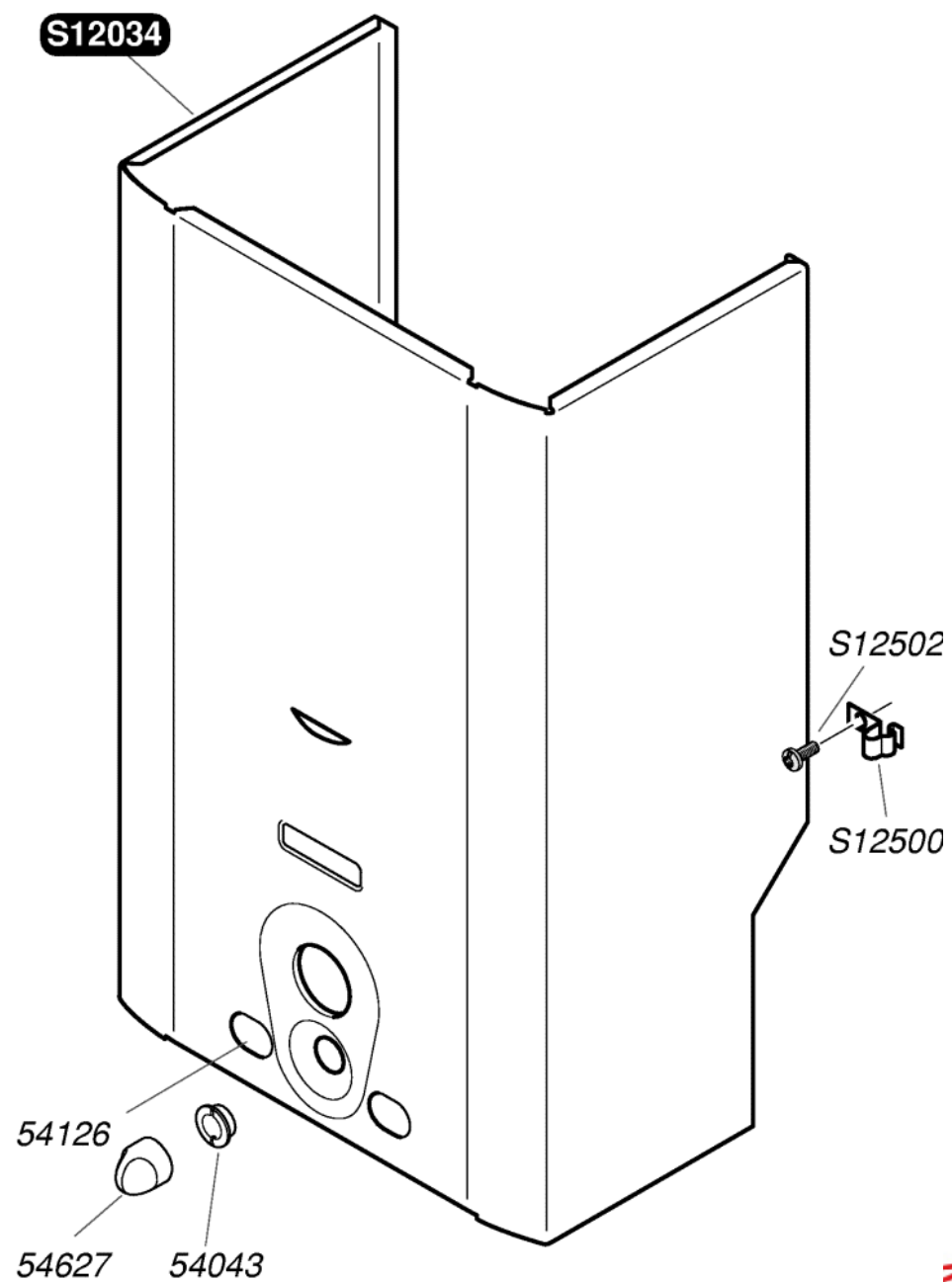


Bulex®

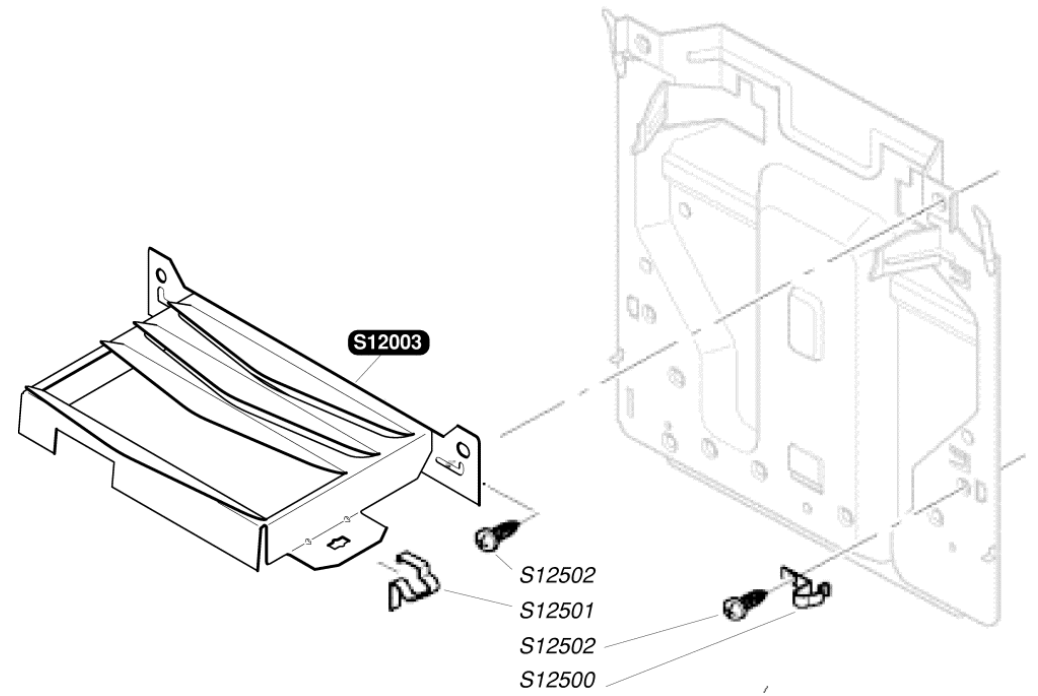
Opalia 5PN sans robinet



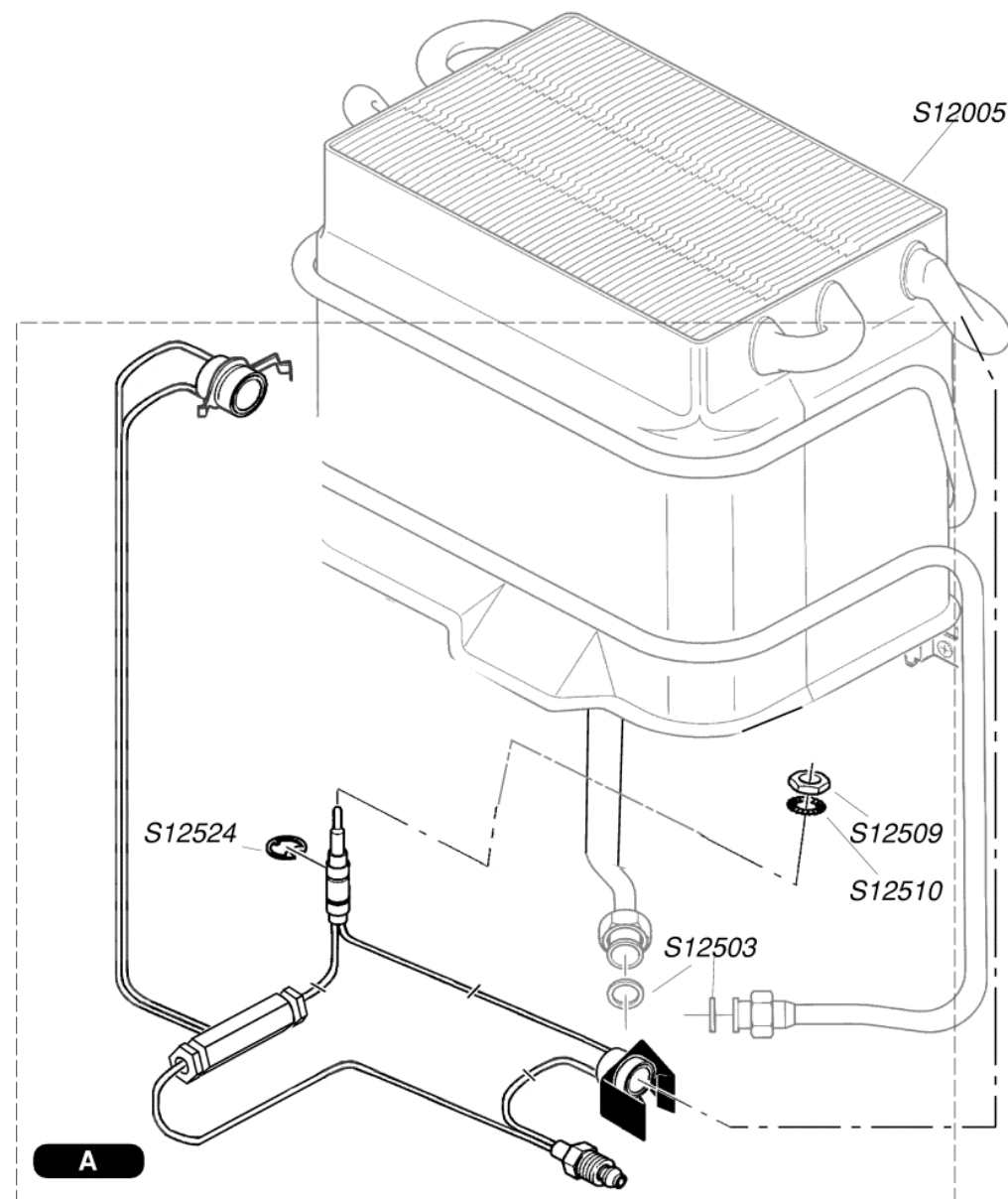
S12034	1	Façade
S12500	10	Clip
S12502	10	Vis
54043	20	Ecrou
54126	10	Obturateur
54627	10	Manette sélecteur



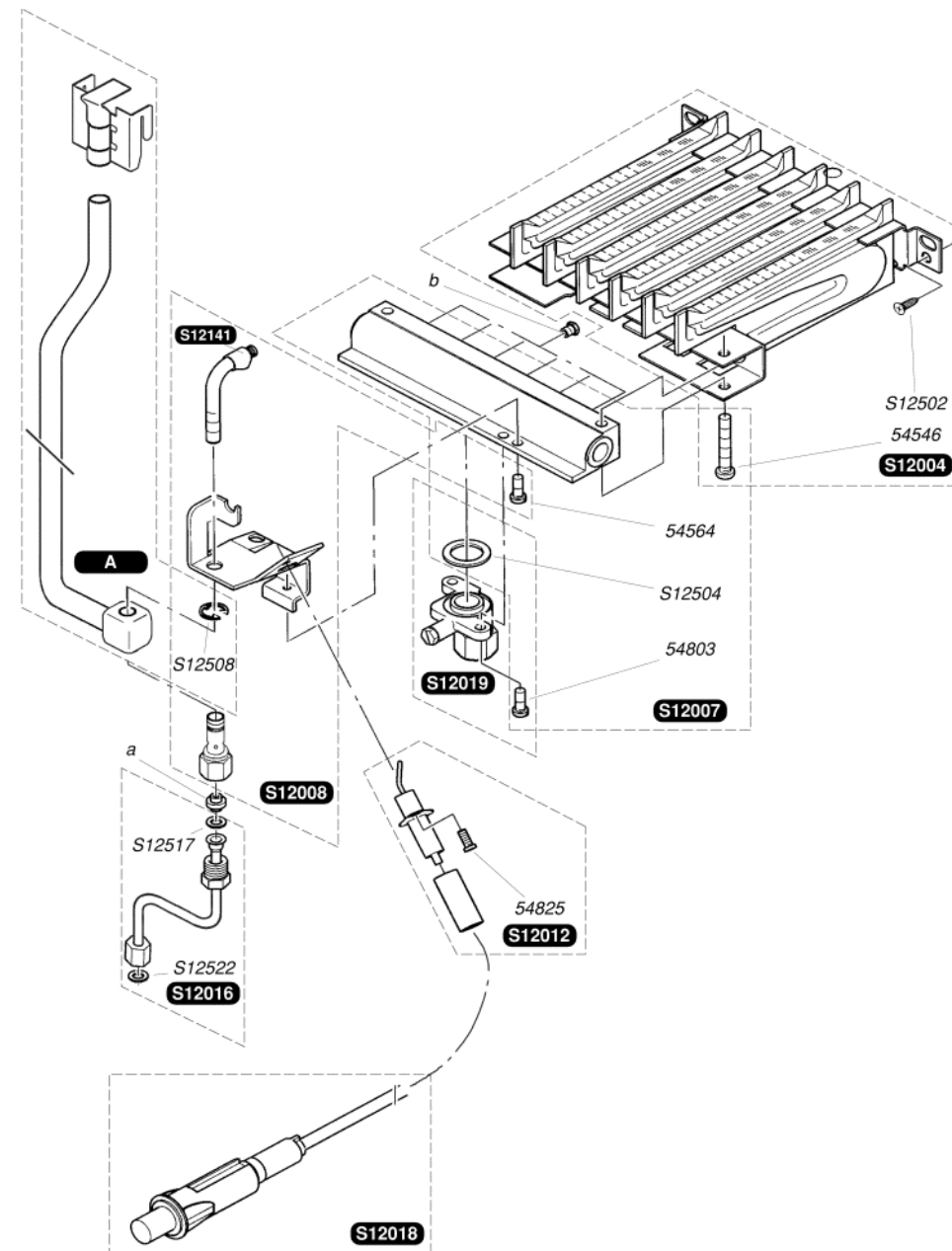
S12003	1	Défecteur
S12500	10	Clip
S12501	10	Clip
S12502	10	Vis



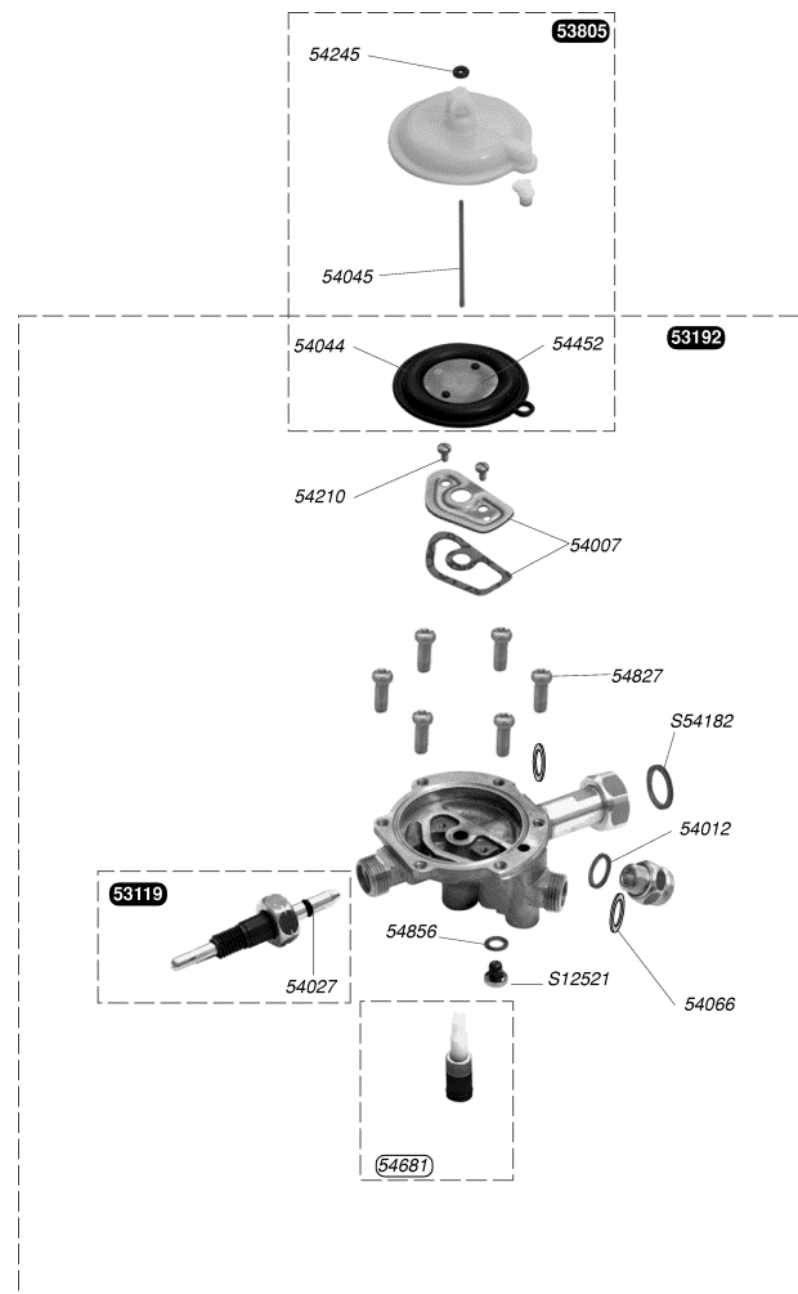
S12005	1		Echangeur
S12090	1	A	Thermocouple G20/G25 avec surchauffe + SRC
S12091	1	A	Thermocouple G30 avec surchauffe + SRC
S12503	10		Joint torique
S12509	10		Ecrou
S12510	10		Rondelle à dents
S12524	10		Clip



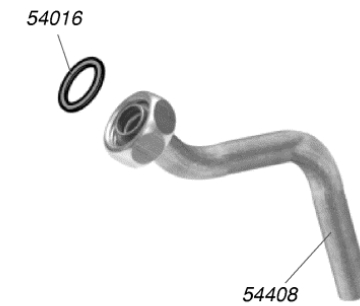
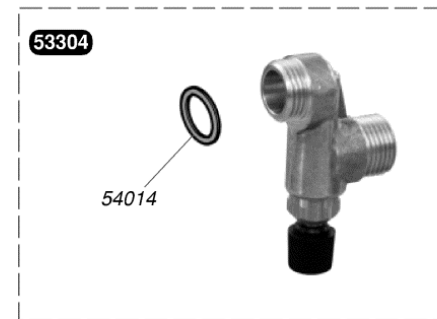
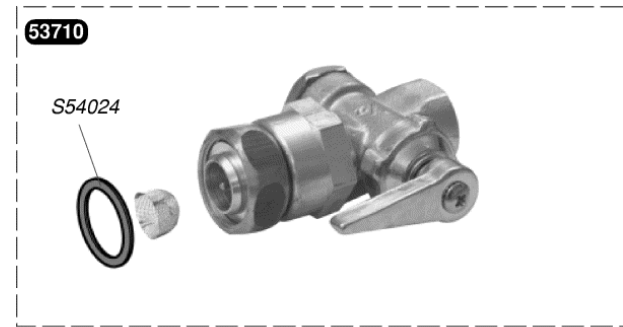
S12141	1		Veilleuse
S12004	1		Ensemble bras de brûleur
S12007	1		Rampe nue
S12008	1		Veilleuse équipée
S12009	1	A	Tube arrivée air G20/G25
S12010	1	A	Tube arrivée air G30
S12012	1		Bougie d'allumage
S12016	1		Tubulure veilleuse
S12018	1		Piezo + câble
S12019	1		Raccord connection Mécanisme / Rampe
S12502	10		Vis
S12504	10		Joint
S12508	10		Clip
S12513	6	b	injecteur brûleur G 20
S12506	6	b	injecteur brûleur G 30
S12516	10	a	injecteur veilleuse G 20
S12515	10	a	injecteur veilleuse G 30
S12517	10		Joint
S12522	10		Joint plastique
54546	50		Vis
54564	25		Vis
54803	50		Vis
54825	75		Vis

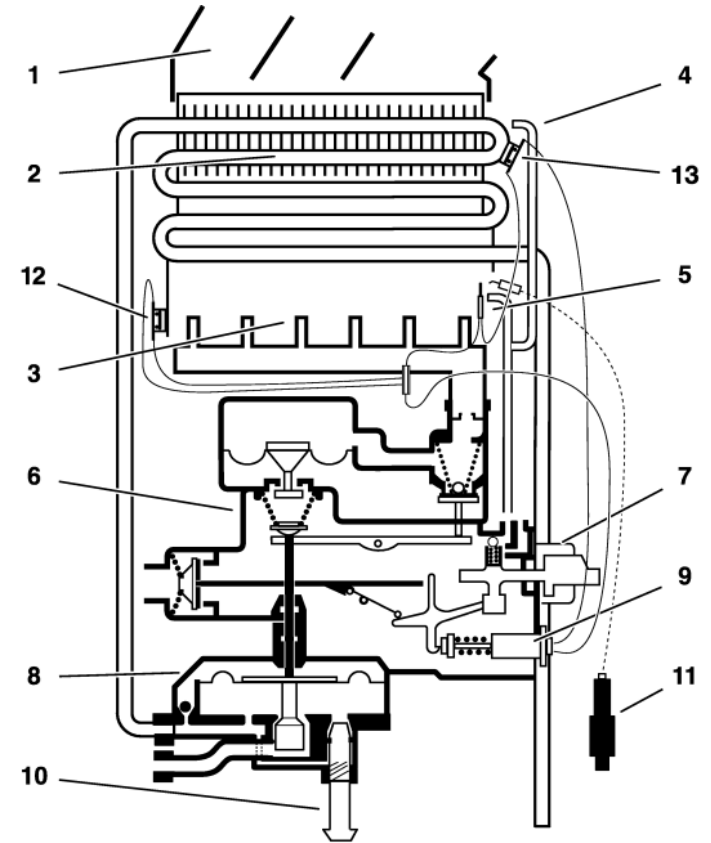


S12521	10	Vis
S54182	100	Joint
53119	1	Axe de sélecteur
53192	1	Ensemble valve à eau PN sans robinet
53805	1	Voûte membrane
54007	10	Plaquette et joint d'obturation
54012	100	Joint
54027	50	Joint torique
54044	10	Membrane
54045	10	Tige de poussée
54066	100	Joint
54210	25	Vis
54245	50	Joint torique
54452	10	Disque de poussée
54681	5	Régulation eau
54827	50	Vis
54856	50	Joint



53194	1	Robinet gaz G30
53304	1	Douille d'arrêt d'eau
53710	1	Robinet gaz G20
S54024	100	Joint
54014	50	Joint
54016	50	Joint
S54066	100	Joint
54408	3	Douille
S54851	100	Joint





- 1 Déflecteur
- 2 Corps de chauffe
- 3 Brûleur
- 4 Sécurité de contrôle d'atmosphère
- 5 Sécurité par thermocouple
- 6 Mécanisme gaz
- 7 Manette d'allumage
- 8 Mécanisme eau
- 9 Embout magnétique
- 10 Sélecteur de température
- 11 Piezo-électrique
- 12 Sécurité contre l'encrassement de l'échangeur
- 13 Sécurité surchauffe



03/03/2009