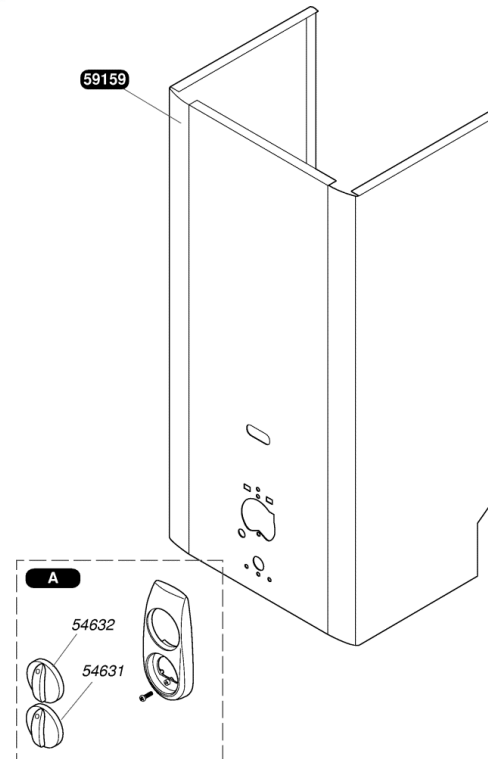
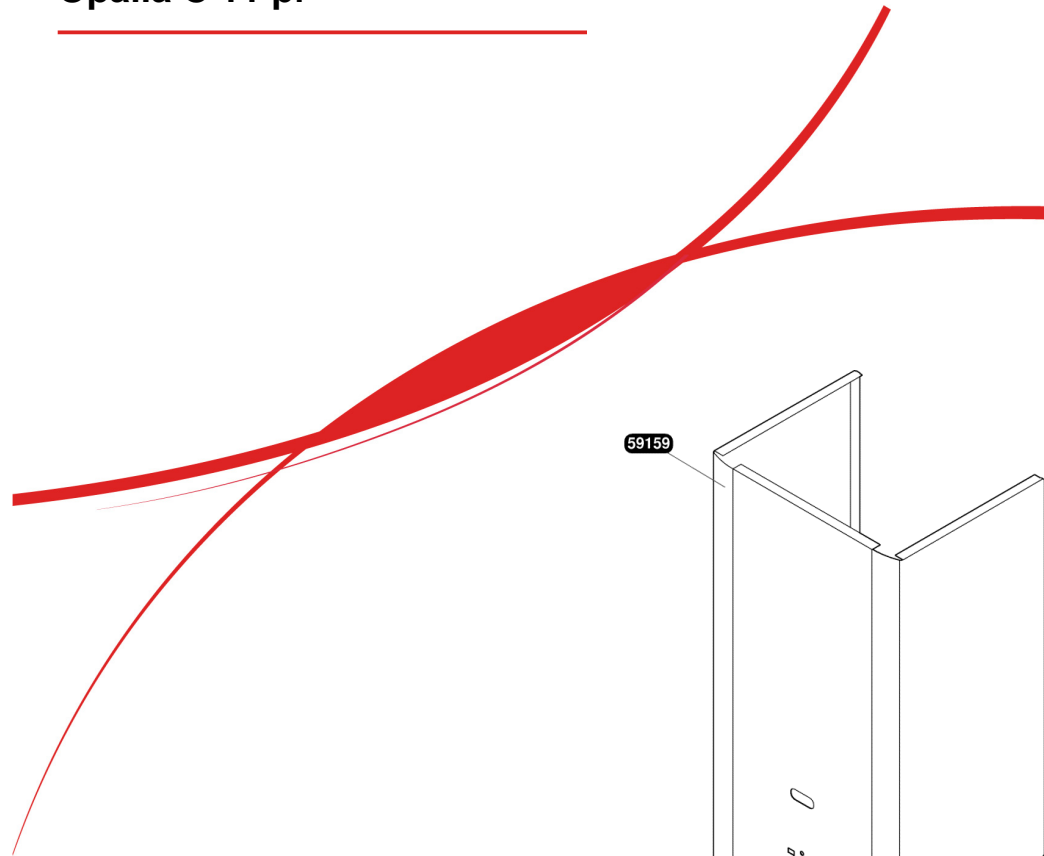


Catalogue Pièces de Rechange

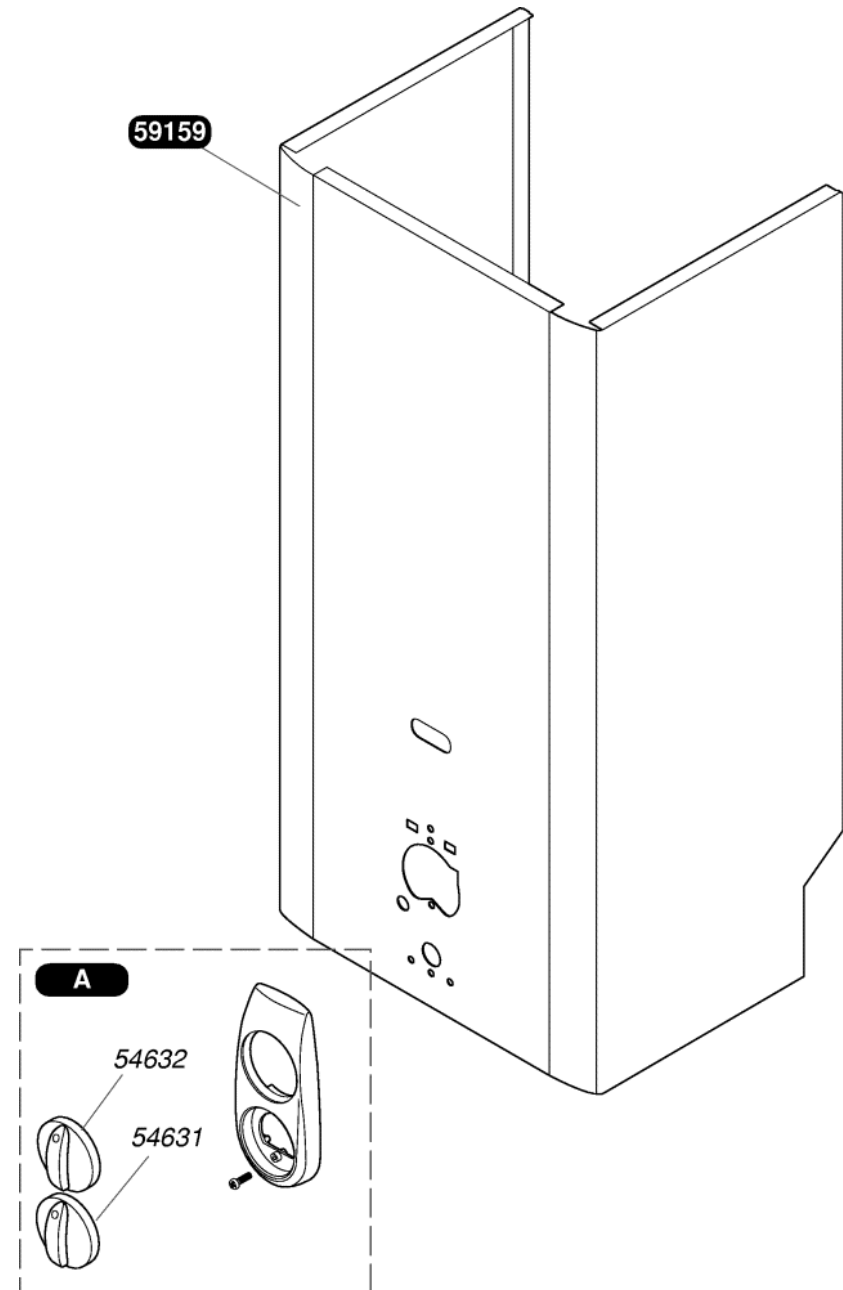


Bulex®

Opalia C 11 pf



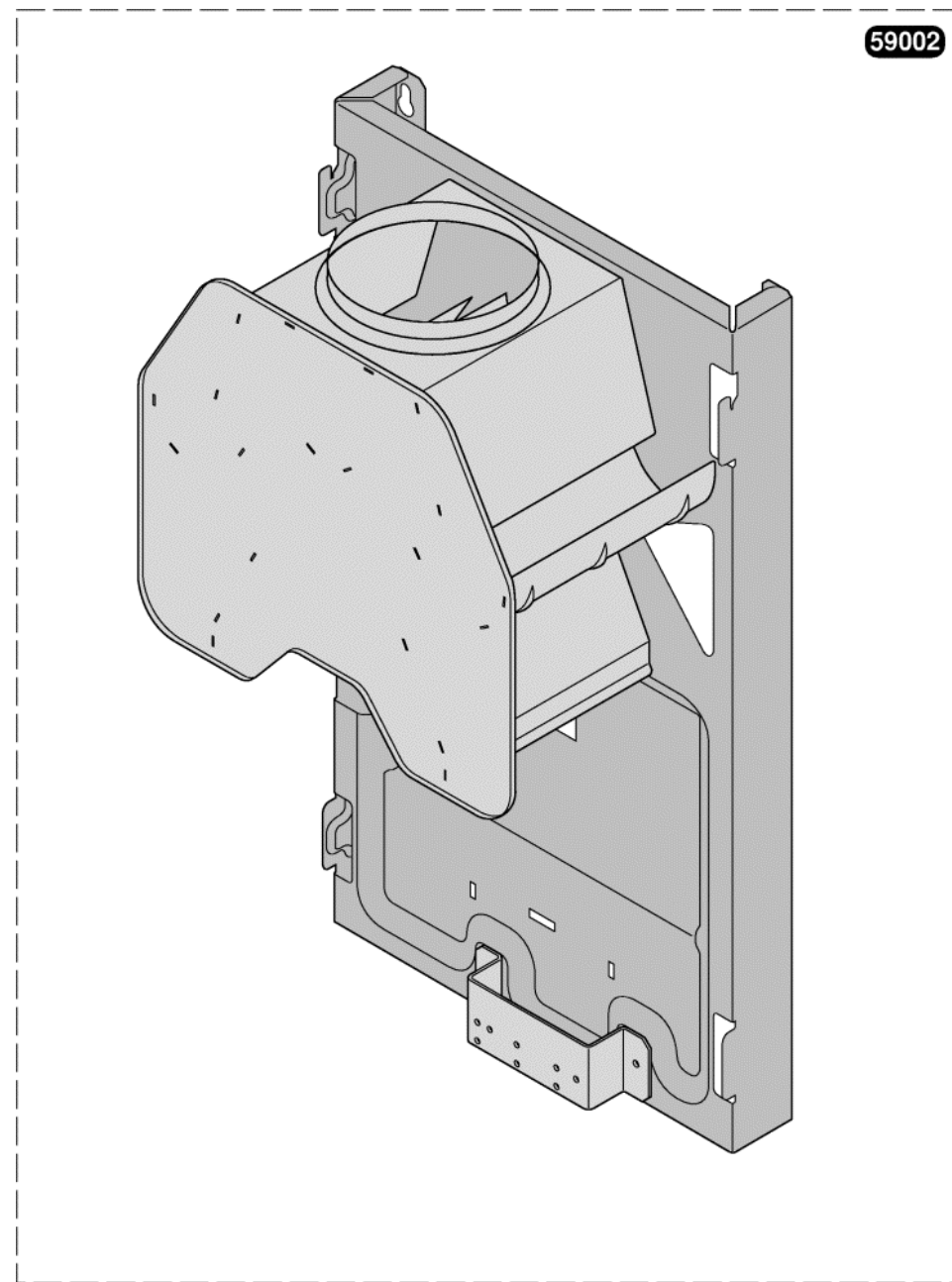
54631	10		Manette de sélecteur
54632	10		Manette commande gaz
59159	1		Façade
59168	1	A	Enjoliveur



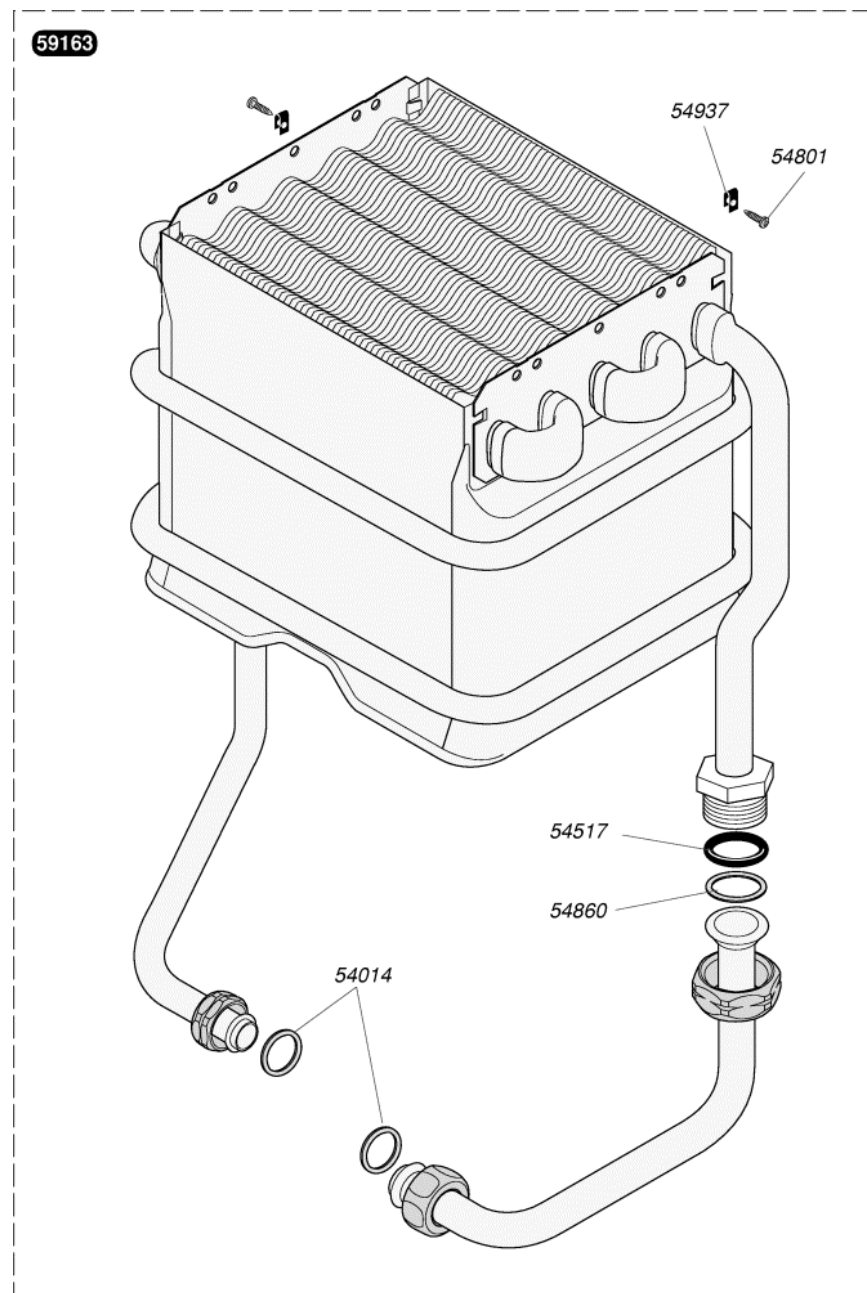
59002

1

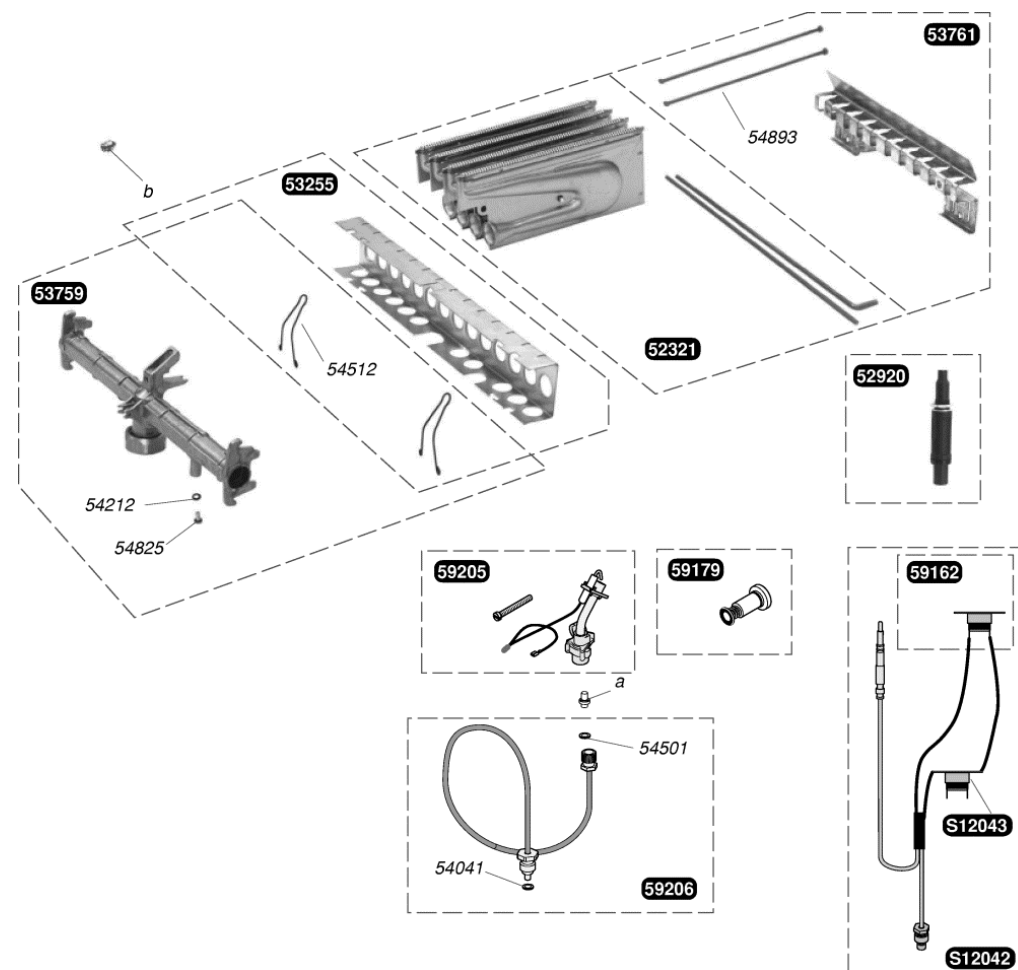
Carcasse



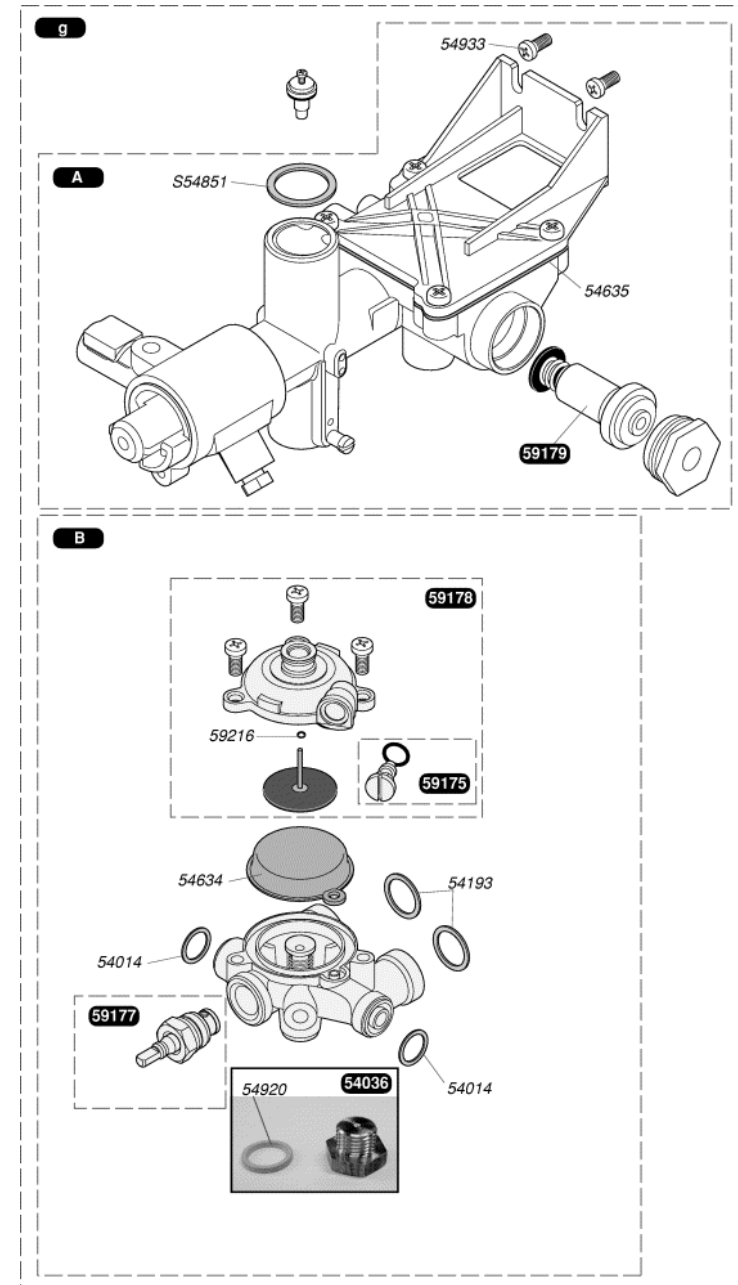
54014	50	Joint
54517	10	Joint torique
54801	50	Vis
54860	25	Joint
54937	50	Écrou pince
59163	1	Échangeur



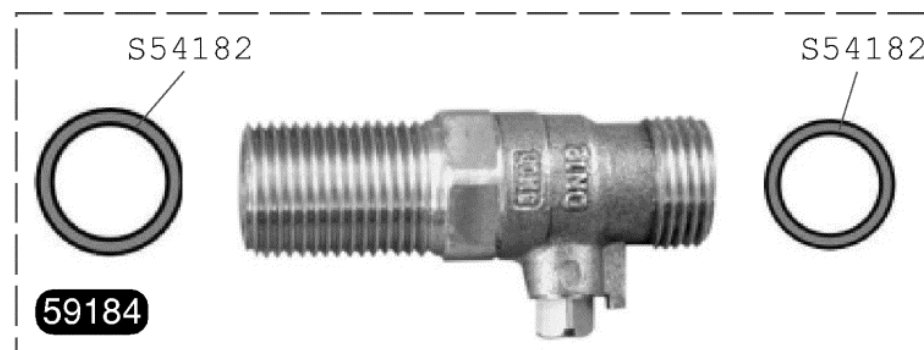
52321	4	<i>Bras de brûleur</i>
52920	1	<i>Allumeur piézo</i>
53255	1	<i>Support avant</i>
53759	1	<i>Rampe</i>
53761	1	<i>Support arrière</i>
59205	1	<i>Veilleuse</i>
59206	1	<i>Tube veilleuse</i>
59162	1	<i>Thermostat SRC</i>
59179	1	<i>Embout magnétique</i>
54041	75	<i>Joint</i>
54212	100	<i>Joint prise de pression</i>
54501	50	<i>Joint</i>
54512	25	<i>Épingle</i>
54825	75	<i>Vis</i>
54893	6	<i>Tirant + écrou</i>
54472	20	<i>a injecteur veilleuse G 20</i>
54470	20	<i>a injecteur veilleuse G 30</i>
52967	16	<i>b injecteur brûleur G 20</i>
S52992	16	<i>b injecteur brûleur G 30</i>

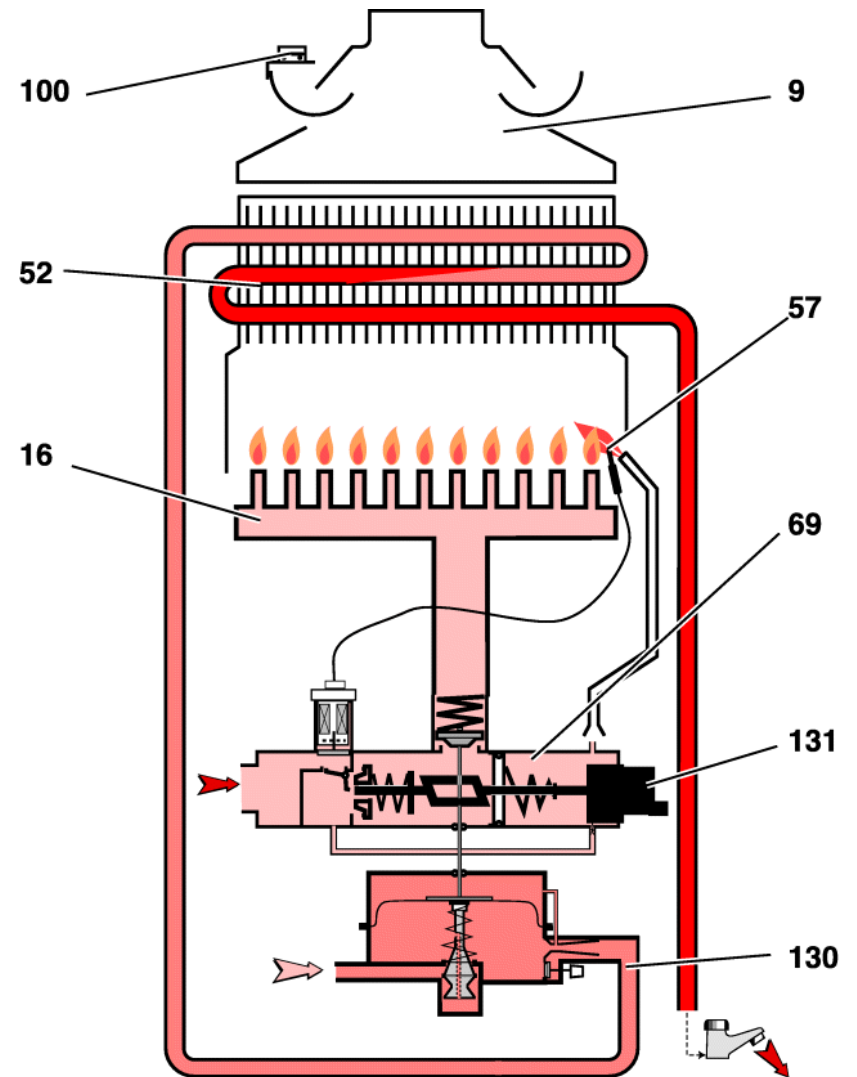


54014	50	Joint
54193	50	Joint
54634	10	Membrane
54635	10	Joint
54933	25	Vis
59175	1	Ralentisseur
59177	1	Axe de sélecteur
59178	1	Couvercle de valve à eau
59179	1	Embout magnétique
59183	1	B Valve à eau
59191	1	A Méca. gaz sans clapet avec veilleuse
59216	10	Joint torique
S54851	100	Joint
59131	g	Mécanisme gaz G 20
59132	g	Mécanisme gaz G 30
54920	50	Joint
54036	10	Bouchon



53715		Robinet gaz
54853	50	Joint
59184		Douille d'arrêt d'eau
S54182	100	Joint





- | | | | |
|----|-----------------------|-----|-------------------------|
| 9 | boîtier coupe tirage | 69 | mécanisme gaz |
| 16 | brûleur | 100 | sécurité de débordement |
| 52 | échangeur | 130 | manette de température |
| 57 | électrodes d'allumage | 131 | manette marche/arrêt |



Bulex®

03/03/2009