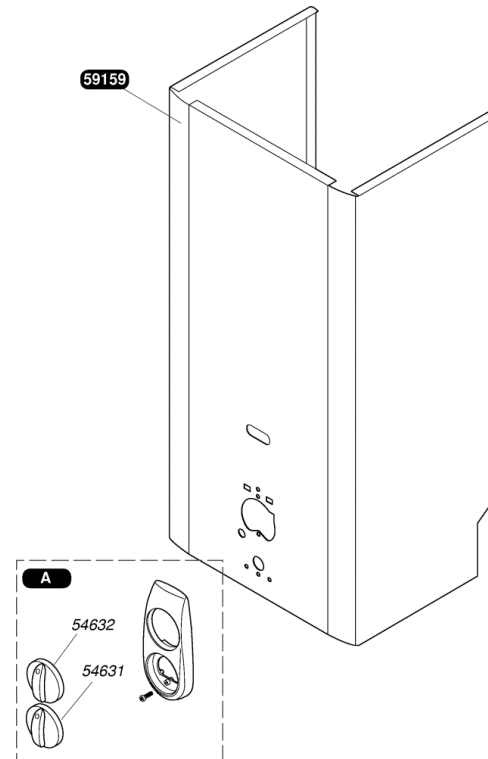
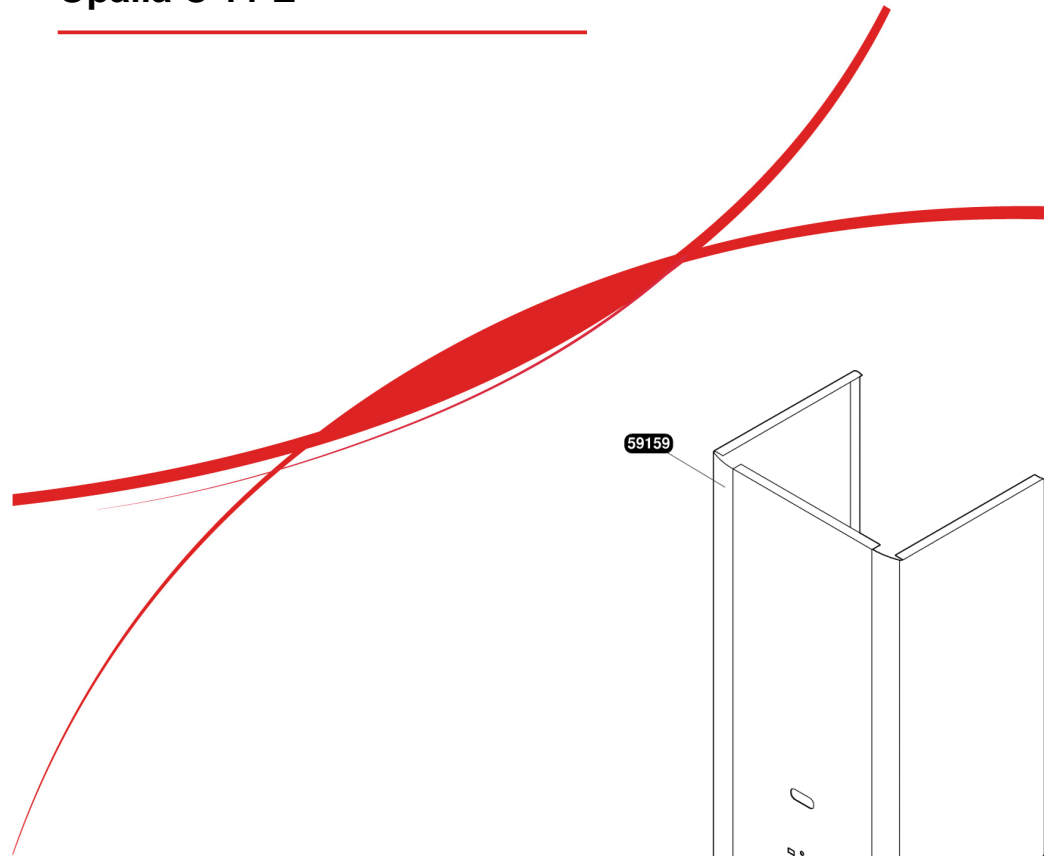


Catalogue Pièces de Rechange

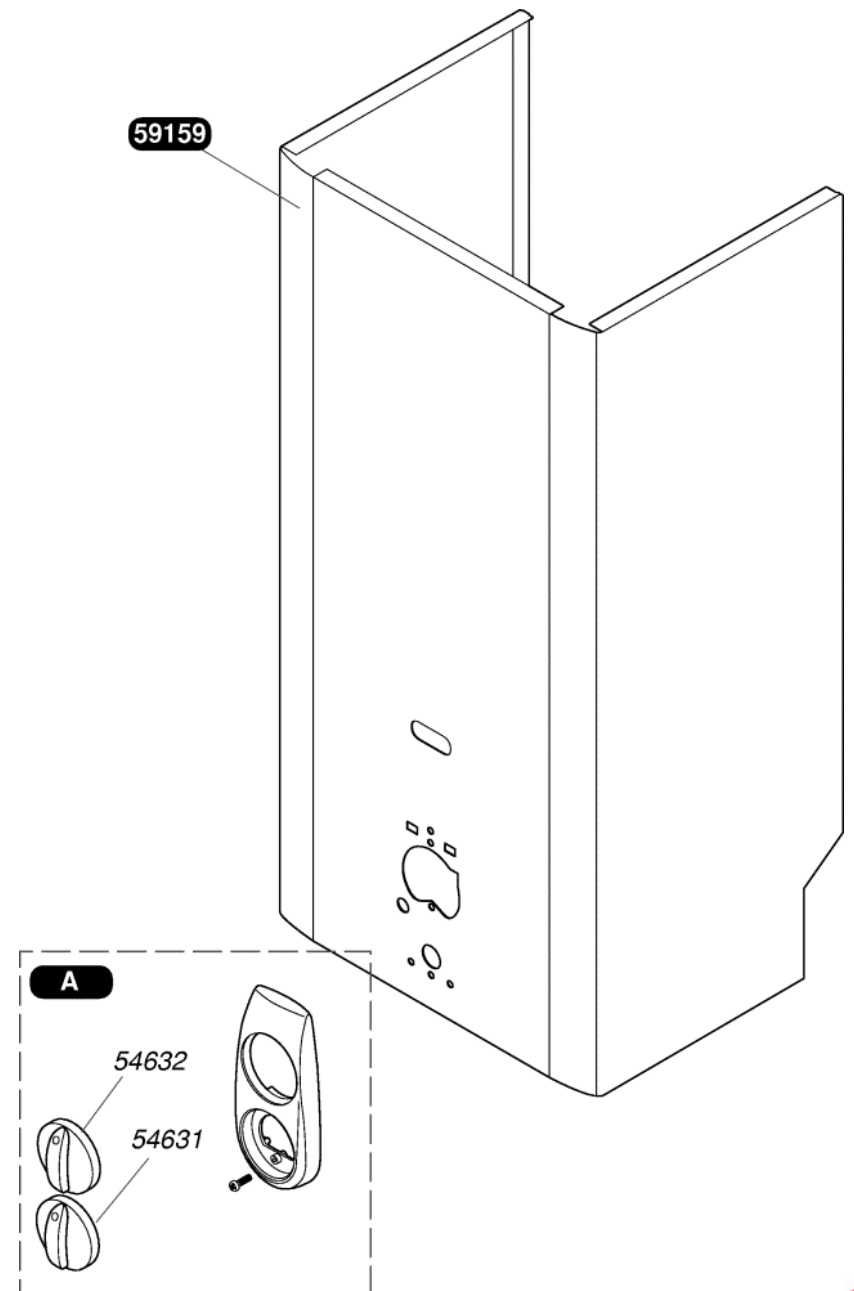


Bulex®

Opalia C 11 E



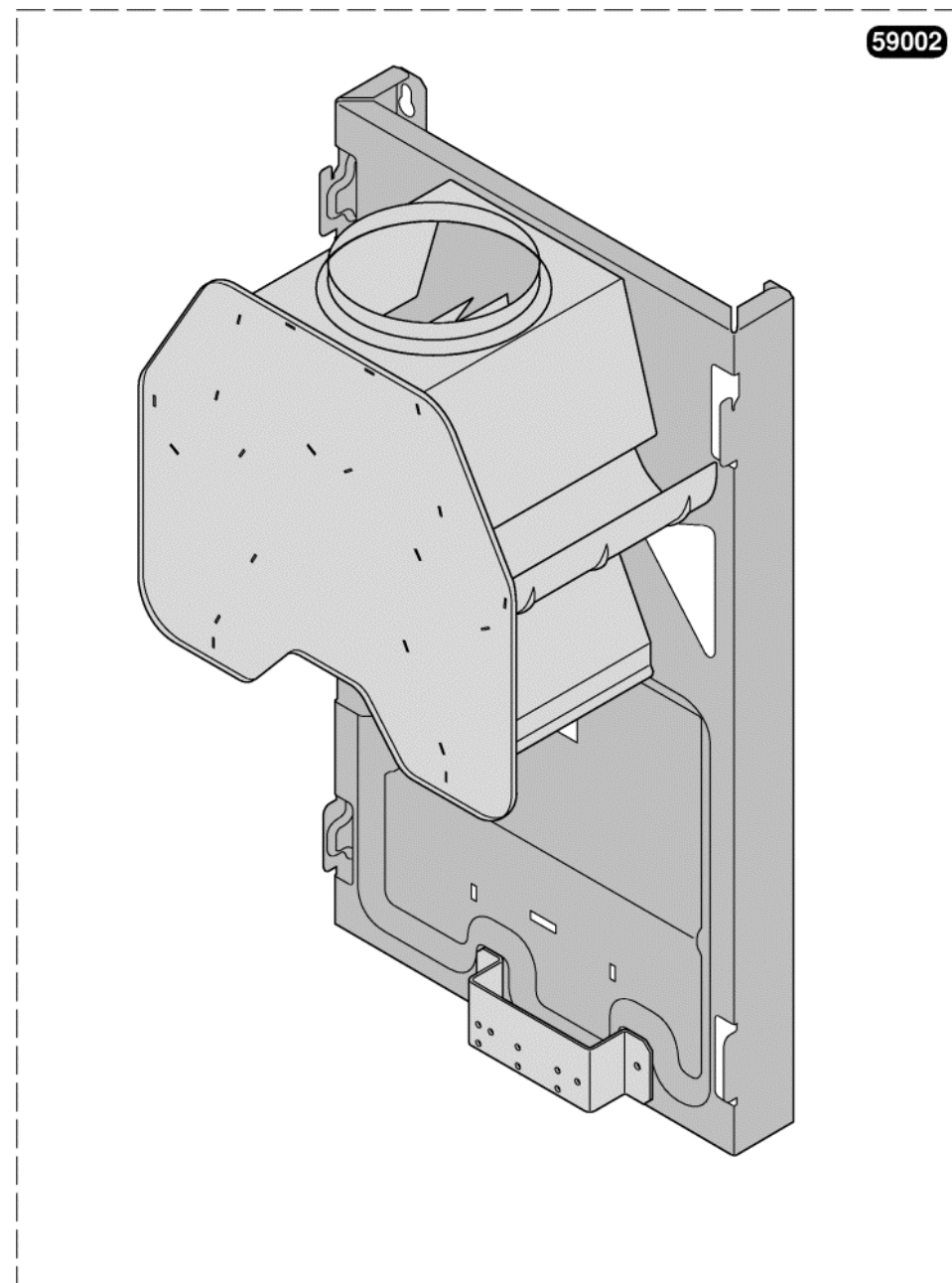
54631	10		Manette de sélecteur
54632	10		Manette commande gaz
59159	1		Façade
59166	1	A	Enjoliveur



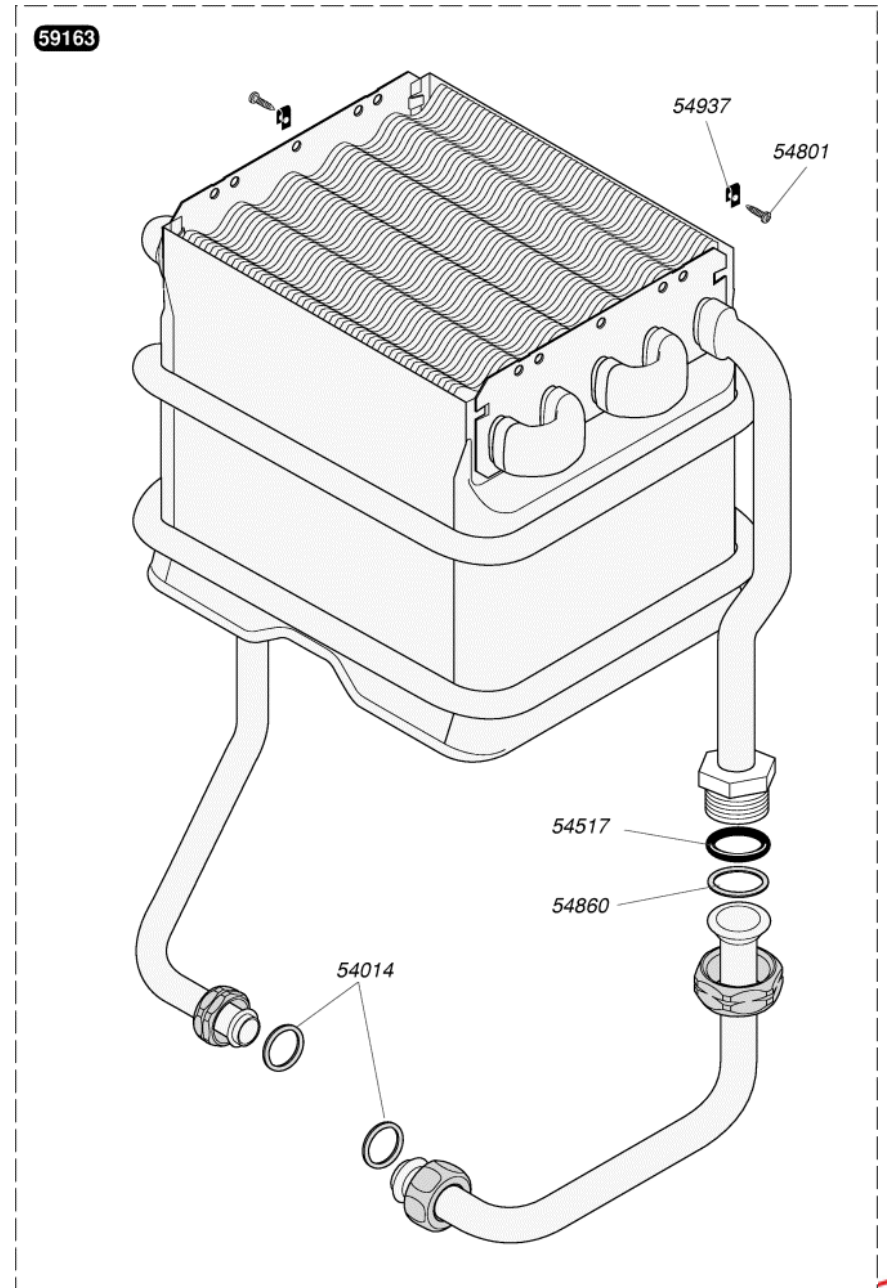
59002

1

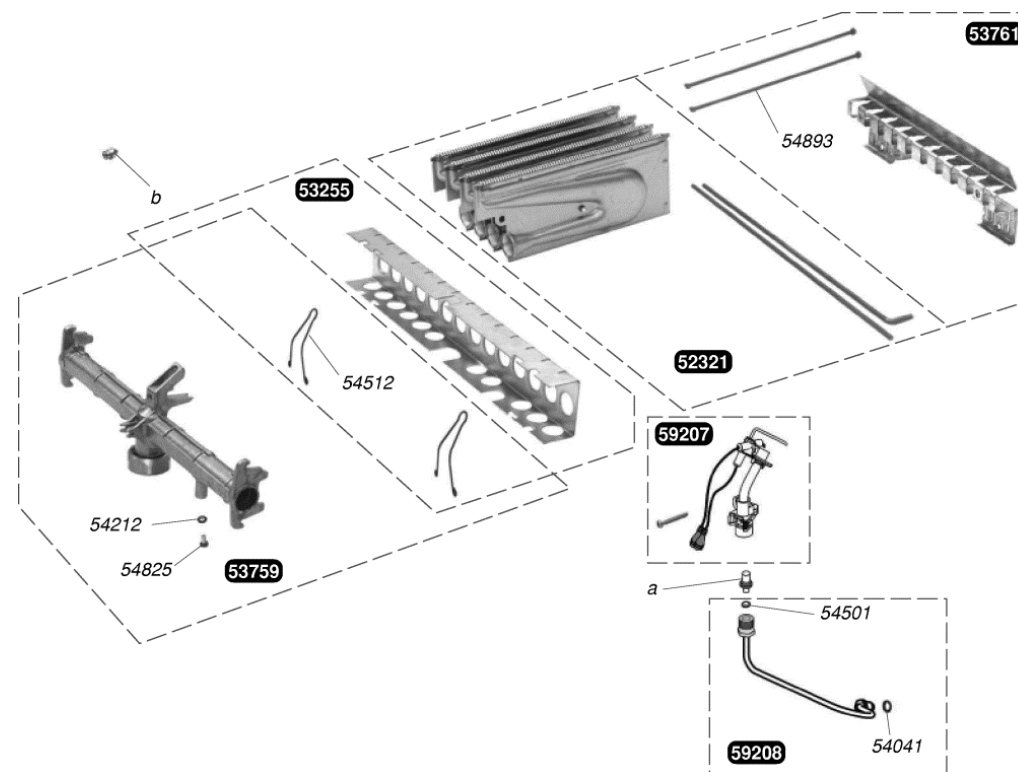
Carcasse



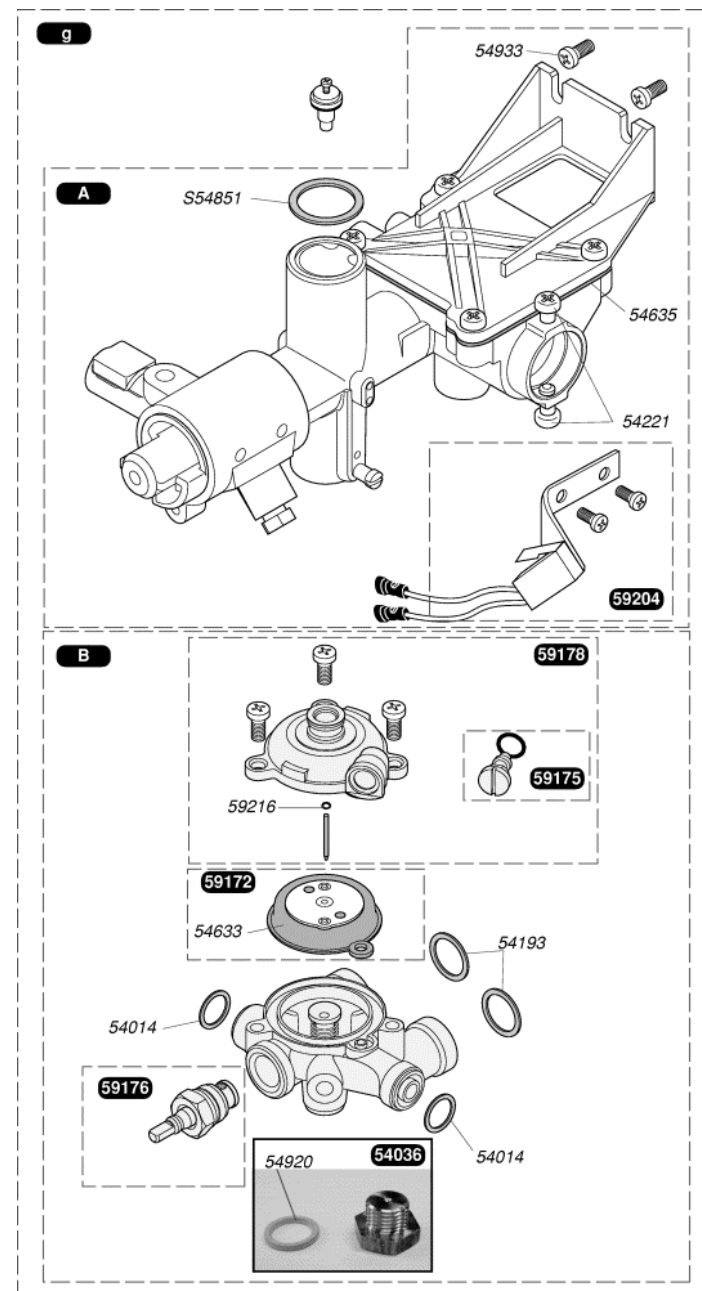
54014	50	Joint
54517	10	Joint torique
54801	50	Vis
54860	25	Joint
54937	50	Écrou pince
59163	1	Échangeur



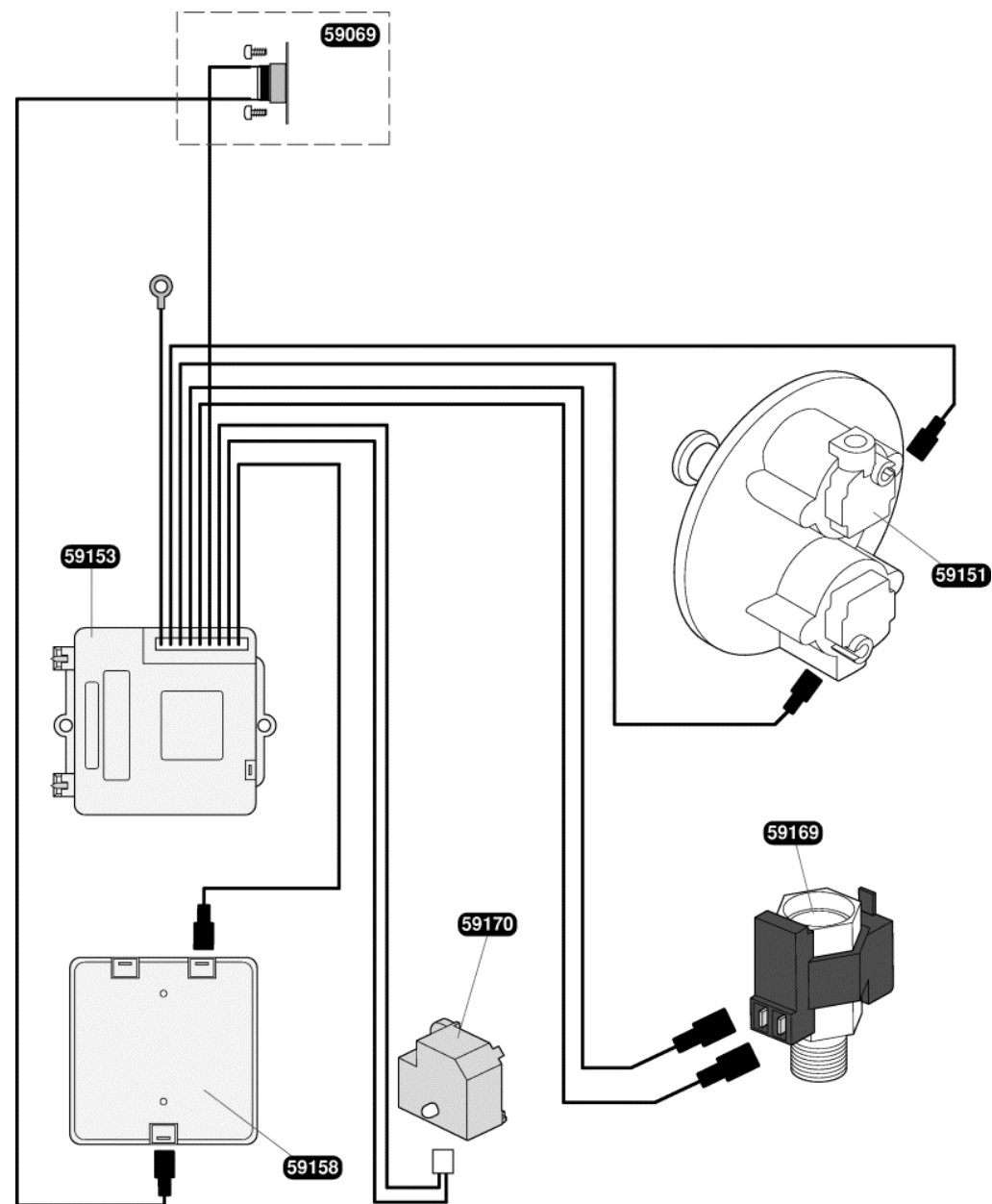
52321	4	<i>Bras de brûleur</i>
53255	1	<i>Support avant</i>
53759	1	<i>Rampe</i>
53761	1	<i>Support arrière</i>
59207	1	<i>Veilleuse</i>
59208	1	<i>Tube veilleuse</i>
54041	75	<i>Joint</i>
54212	100	<i>Joint prise de pression</i>
54501	50	<i>Joint</i>
54512	25	<i>Épingle</i>
54825	75	<i>Vis</i>
54893	6	<i>Tirant + écrou</i>
54473	20	<i>a injecteur veilleuse G 20</i>
54471	20	<i>a injecteur veilleuse G 30</i>
52967	16	<i>b injecteur brûleur G 20</i>
S52992	16	<i>b injecteur brûleur G 30</i>



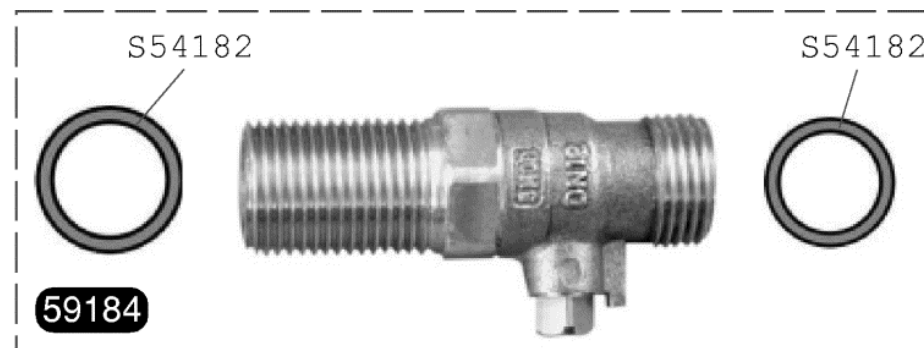
54014	50	Joint
54193	50	Joint
54221	50	Vis
54633	10	Membrane
54635	10	Joint
54920	50	Joint
54933	25	Vis
59172	1	Membrane
59175	1	Ralentisseur
59176	1	Axe de sélecteur
59178	1	Couvercle de valve à eau
59181	1	B Valve à eau
59193	1	A Méca. gaz sans clapet
59204	1	Microswitch
59216	10	Joint torique
S54851	100	Joint
59147	g	Mécanisme gaz G 20
59148	g	Mécanisme gaz G 30
54036	10	Bouchon

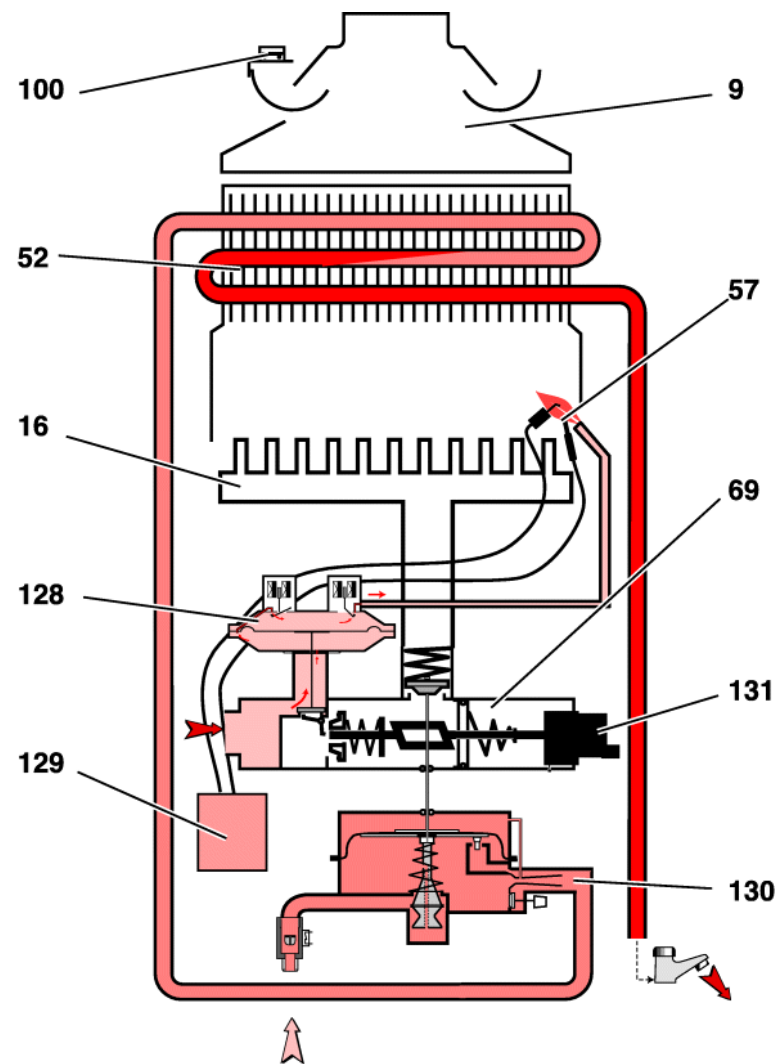


59069	1	Thermostat
59151	1	Électrovanne
59153	1	Boîtier allumeur + faisceau
59158	1	Boîtier pile
59169	1	Détecteur de débit
59170	1	Témoin d#usage pile

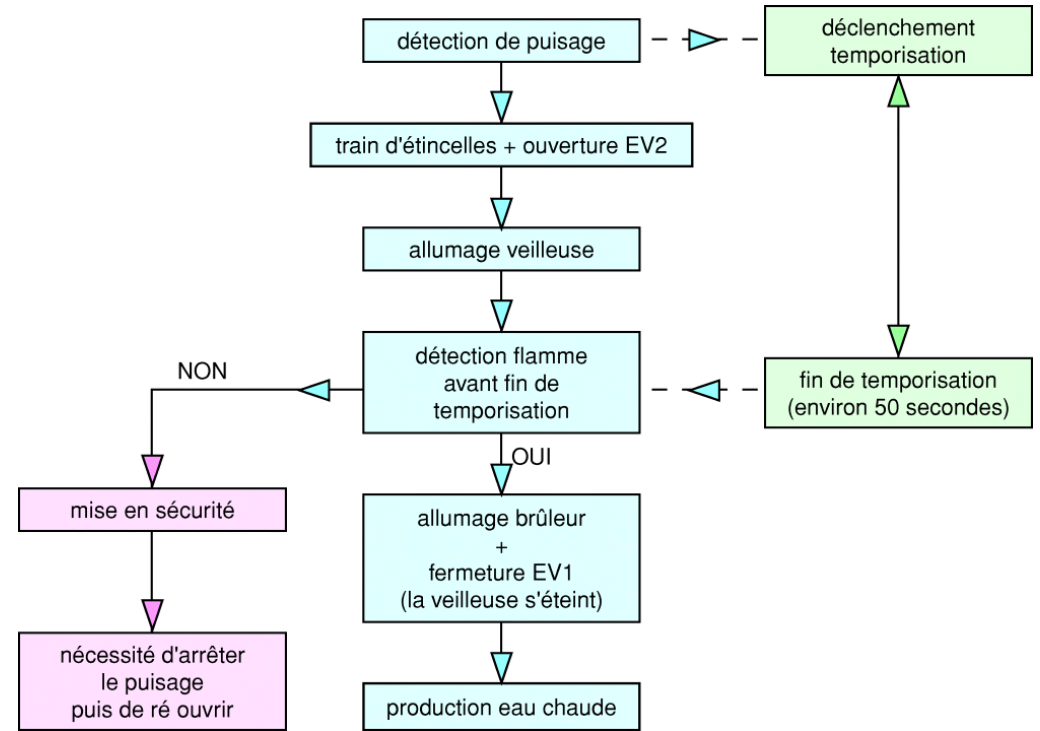


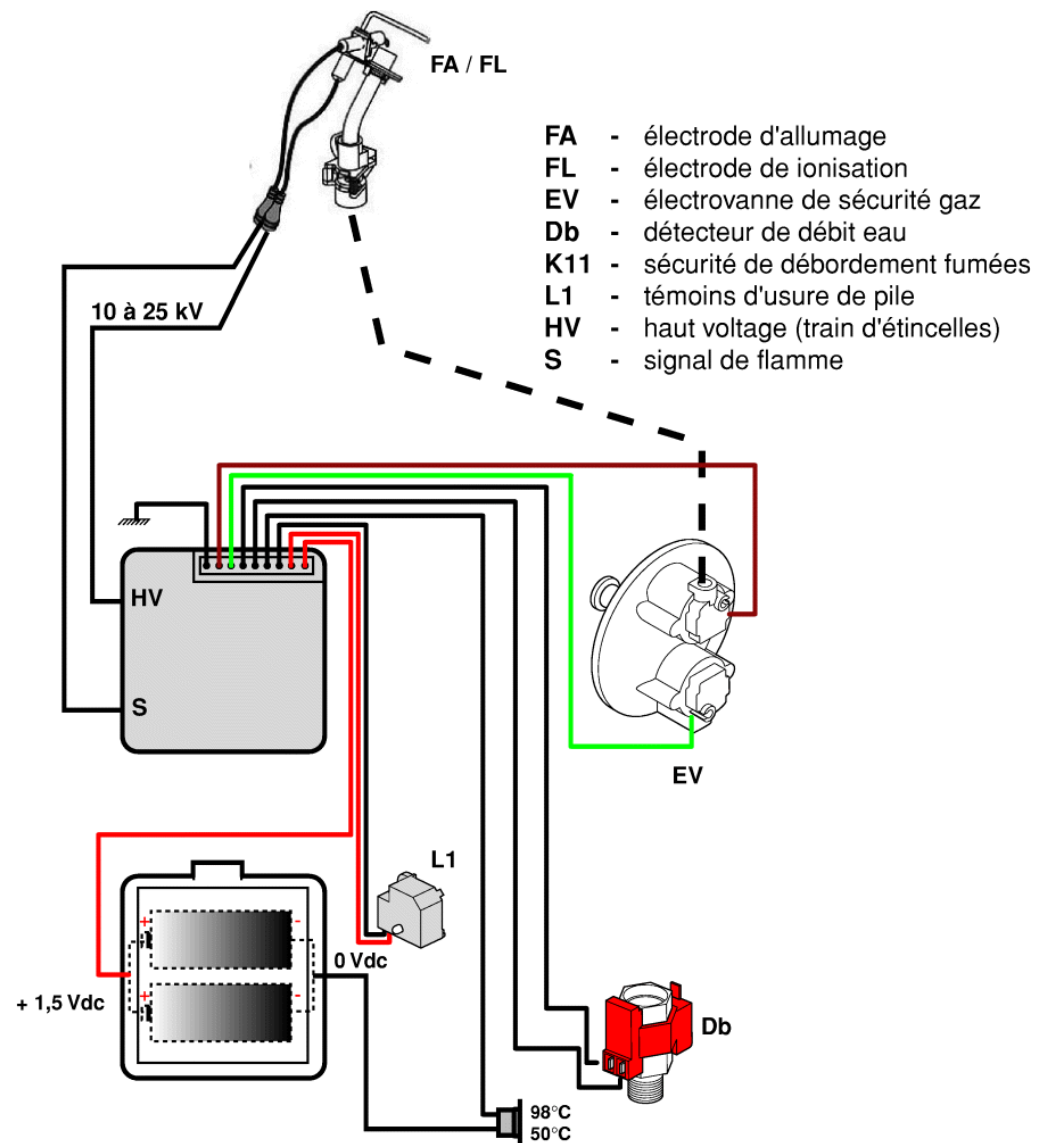
53715		Robinet gaz
54853	50	Joint
59184		Douille d'arrêt d'eau
S54182	100	Joint





- | | | | |
|----|-----------------------|-----|--------------------------|
| 9 | boîtier coupe tirage | 100 | sécurité de débordement |
| 16 | brûleur | 128 | électrovanne gaz |
| 52 | échangeur | 129 | allumeur et boîtier pile |
| 57 | électrodes d'allumage | 130 | manette de température |
| 69 | mécanisme gaz | 131 | manette marche/arrêt |





Détecteur de débit DB

Pendant un puisage, vérifier que le contact électrique se ferme, sinon contrôler l'état du détecteur. Changer le détecteur le cas échéant..

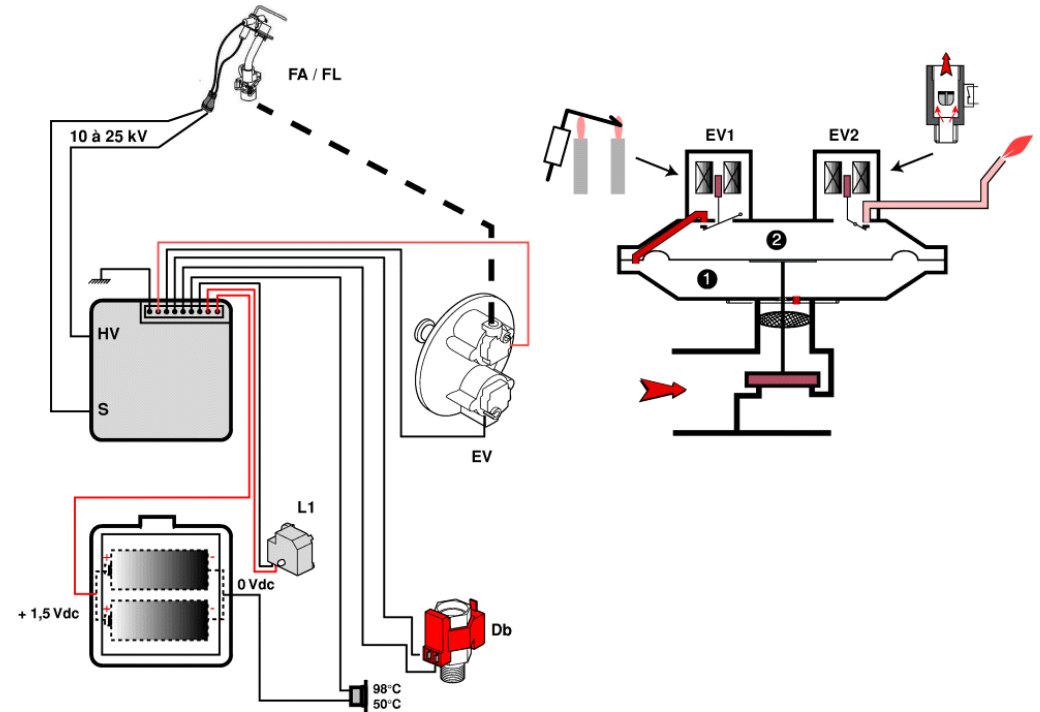
Électrovanne gaz EV

Contrôler les bobines :

- électrovanne EV2 : environ 38Ω entre la cosse et la masse
- électrovanne EV1 : environ 58Ω entre la cosse et la masse

Sécurité de débordement fumées K11

- vérifier qu'il y a continuité aux bornes du thermostat
- vérifier le débordement fumées ou changer K11.





Bulex[®]

03/03/2009