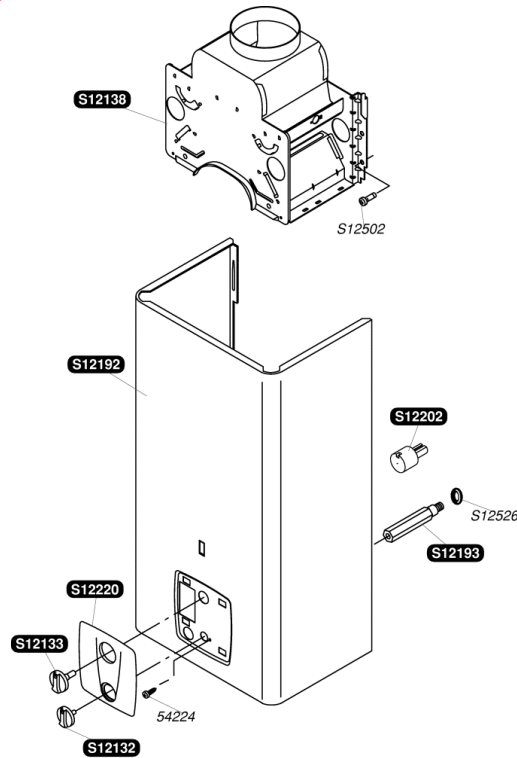


Catalogue Pièces de Rechange

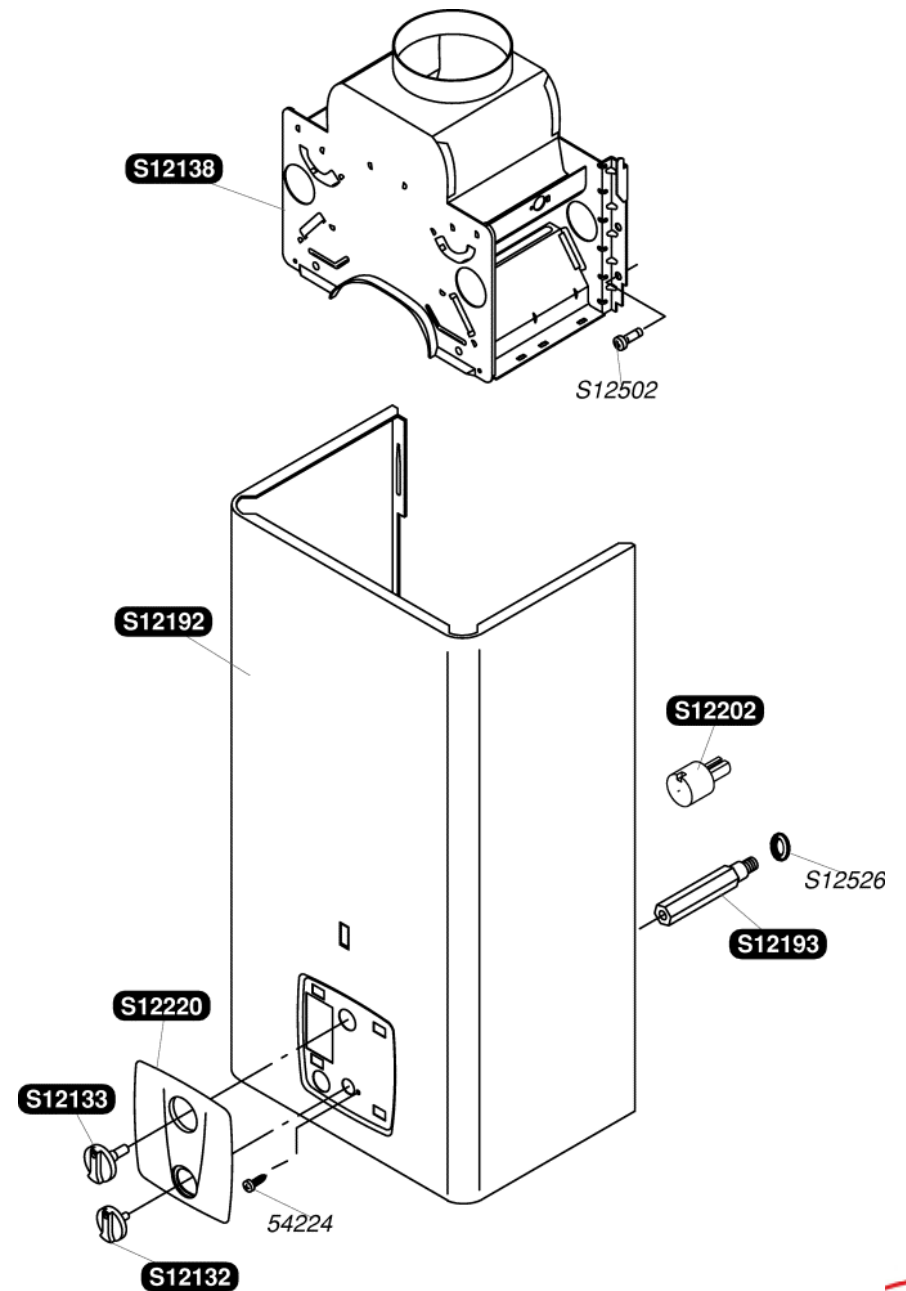


Bulex®

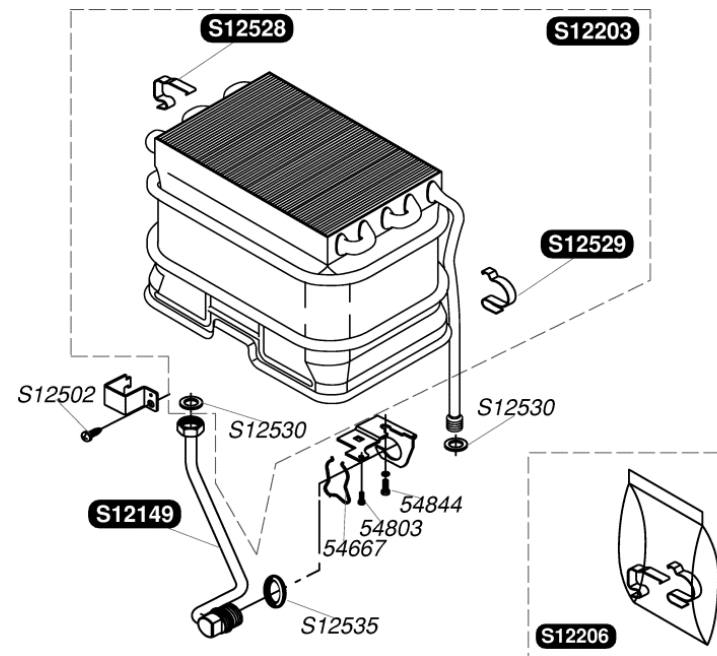
Opalia C11G (2005)



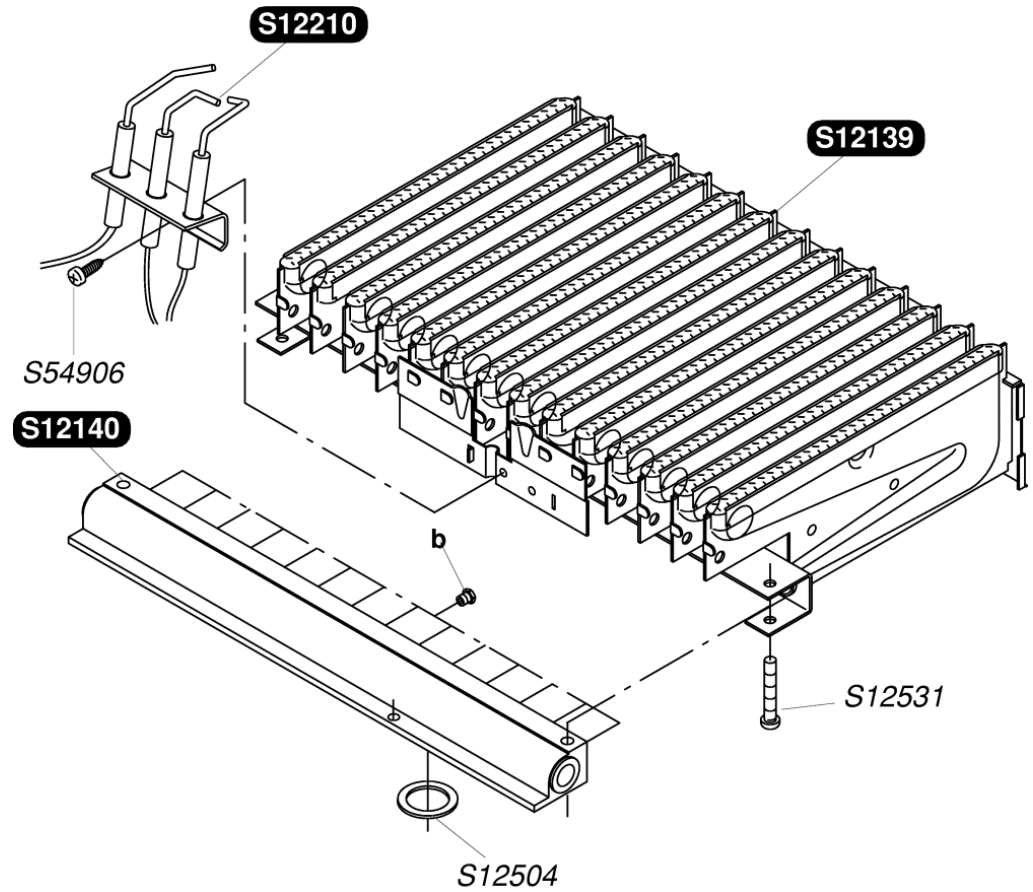
S12132	1	Manette sélecteur
S12133	1	Manette gaz
S12138	1	Boîtier coupe tirage
S12192	1	Façade
S12193	1	Adaptateur façade
S12202	1	Rallonge manette gaz
S12220	1	Enjoliveur
S12502	10	Vis
S12526	10	Rondelle sécurité
54224	50	Vis M4x6



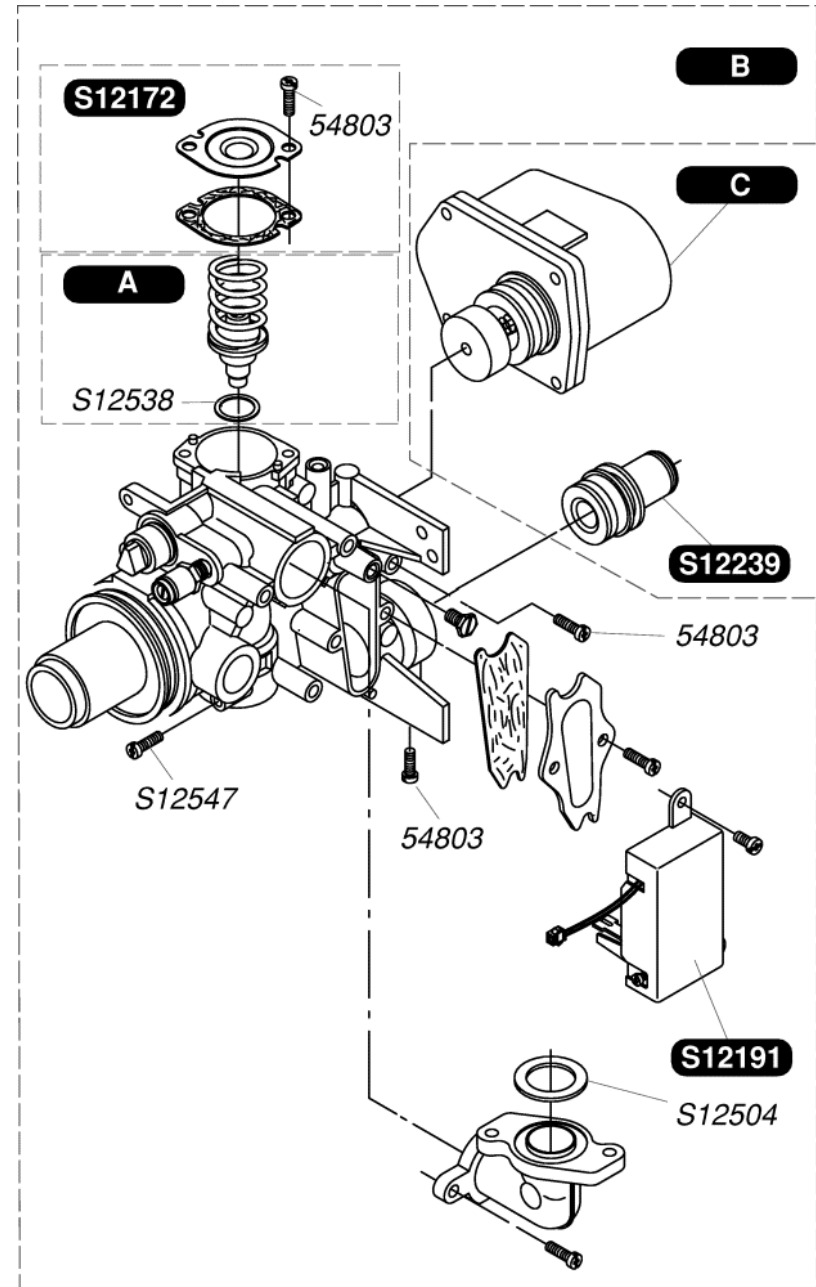
S12149	1	Tubulure eau chaude
S12203	1	Echangeur
S12206	1	Sachet de clip
S12502	10	Vis
S12528	10	Clip droit
S12529	10	Clip gauche
S12530	10	Joint
S12535	10	Joint 3/4G
54667	10	Clip
54803	50	Vis
54844	50	Vis



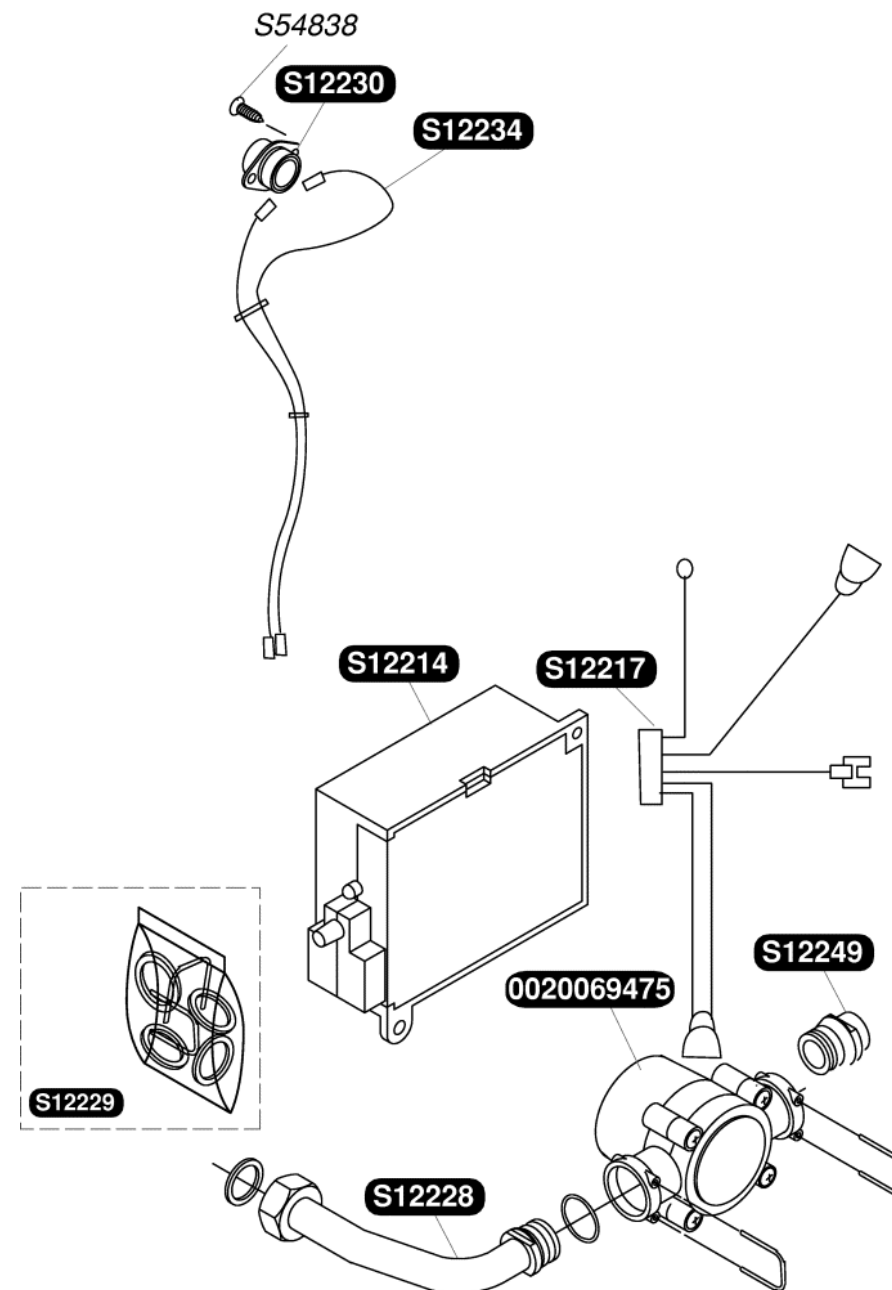
S12139	1	Brûleur
S12140	1	Rampe
S12210	1	Bougie d'allumage
S12504	10	Joint
S12531	10	Vis
S12532	14	b injecteur brûleur G 20
S12543	14	b injecteur brûleur G 30
S54906	50	Vis



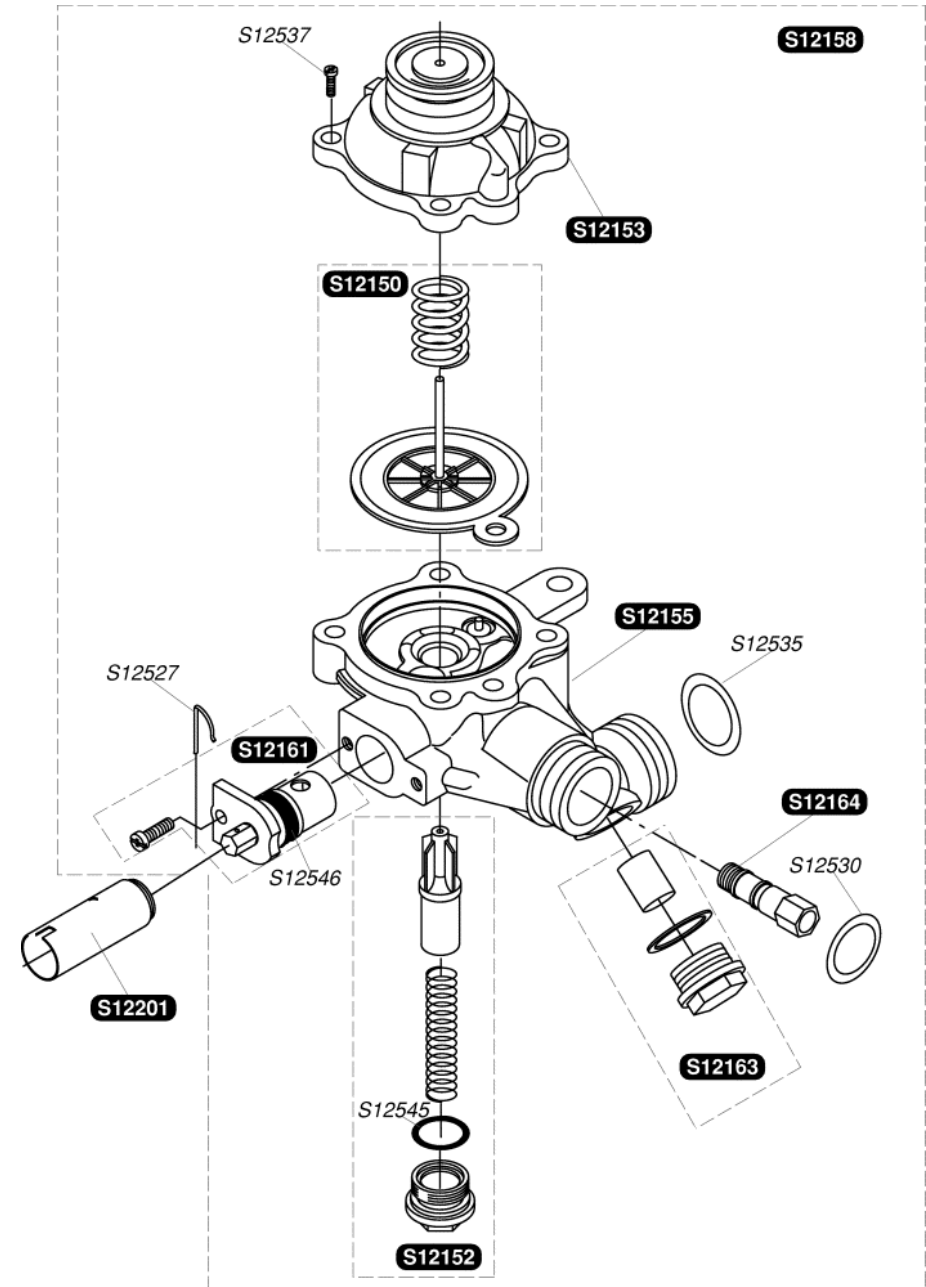
S12168	1	A	Clapet régulation G20
S12169	1	A	Clapet régulation G30
S12172	1		Couvercle + joint
S12180	1	B	Mécanisme gaz G20
S12181	1	B	Mécanisme gaz G30
S12189	1	C	Moteur pas à pas G20
S12190	1	C	Moteur pas à pas G30
S12191	1		Microswitch
S12239	1		Raccord entrée gaz
S12504	10		Joint
S12538	10		Joint
S12547	5		Vis
54803	50		Vis



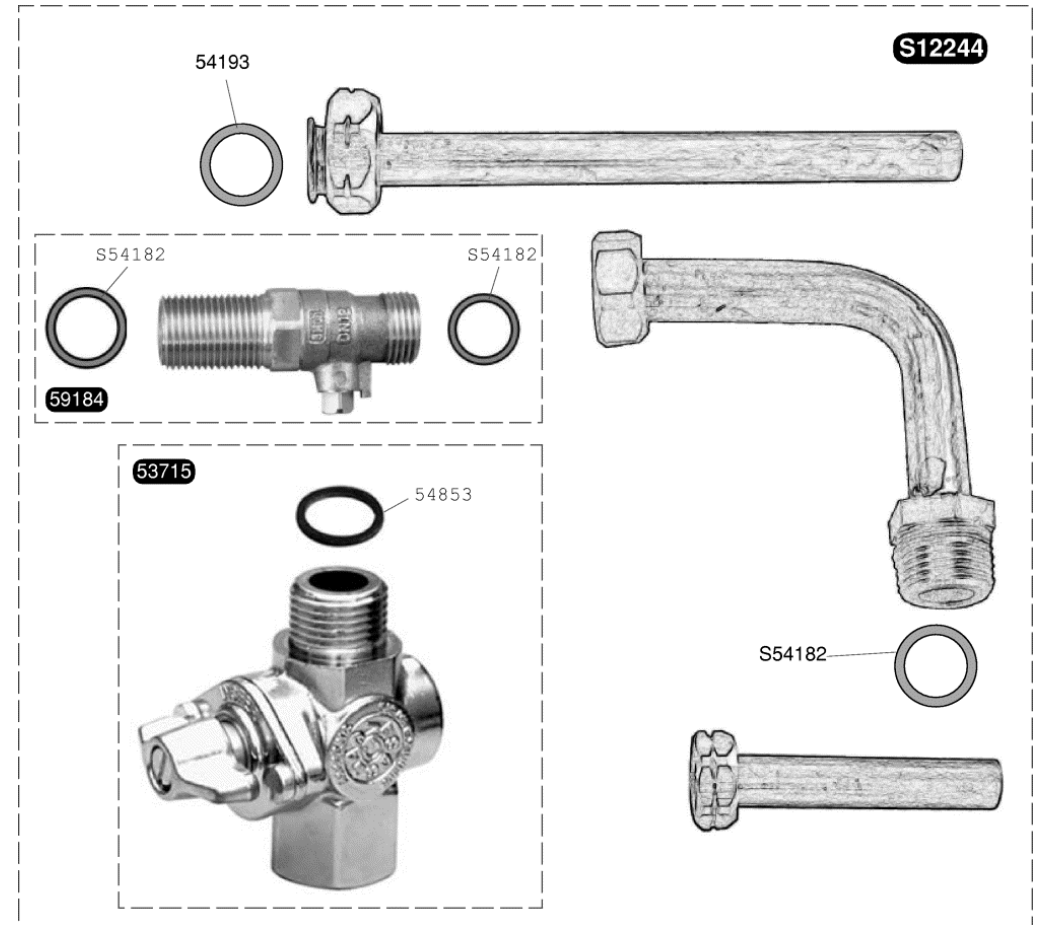
S12214	1	Boitier contrôle de flamme
S12217	1	Faisceau pour générateur
0020069475	1	Générateur
S12228	1	Tubulure entrée eau froide
S12229	1	Sachet clip
S12230	1	Thermostat SRC
S12234	1	Faisceau thermostat
S12249	1	Raccord échangeur / générateur
S54838	75	Vis

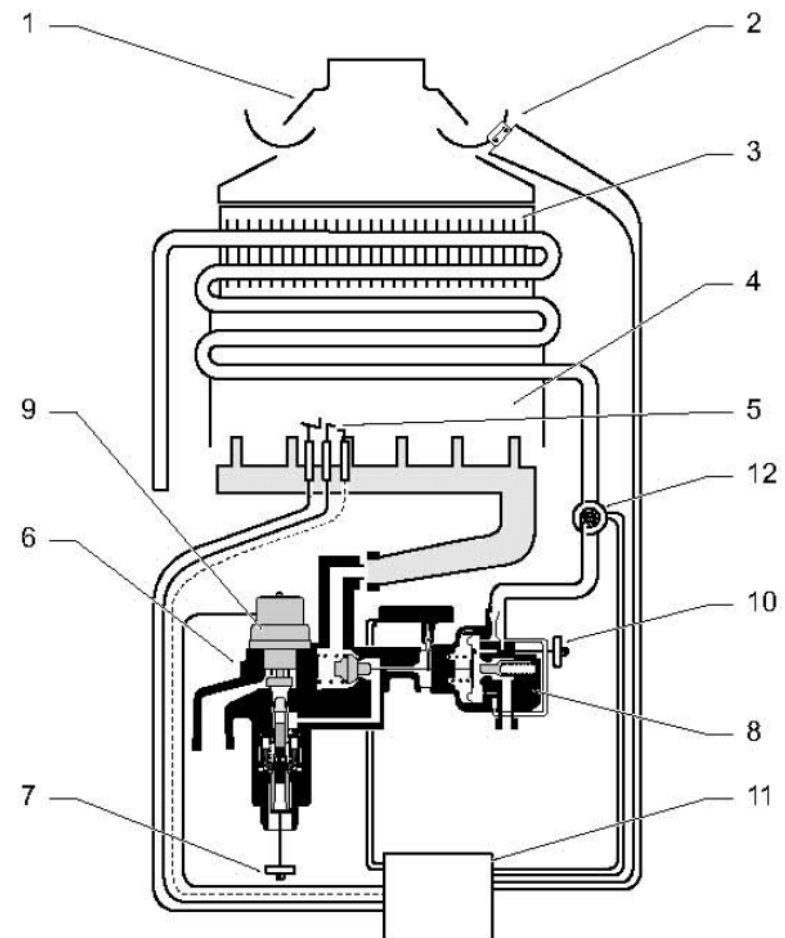


S12150	1	Membrane + disque
S12152	1	Régulateur eau
S12153	1	Couvercle valve à eau
S12155	1	Corps de valve à eau
S12158	1	Valve à eau
S12161	1	Axe sélecteur
S12163	1	Filtre + bouchon
S12164	1	Venturi
S12201	1	Rallonge manette sélecteur
S12527	10	Clip
S12530	10	Joint
S12535	10	Joint
S12537	10	Vis
S12545	10	Joint torique
S12546	10	Joint torique



S12244	1	Kit "plaque de raccordement"
53715	1	Robinet gaz
54193	50	Joint
S54182	100	Joint
54853	50	Joint
59184	1	Robinet eau





Légende

- | | |
|---------------------------------|-----------------------------|
| 1 Coupe-tirage | 7 Sélecteur de puissance |
| 2 Sécurité Refoulement Cheminée | 8 Valve à eau |
| 3 Corps de chauffe | 9 Electrovanne de sécurité |
| 4 Chambre de combustion | 10 Sélecteur de température |
| 5 Bougie d'allumage | 11 Boîtier de contrôle |
| 6 Mécanisme gaz | 12 Générateur électrique |



Bulex[®]

03/03/2009