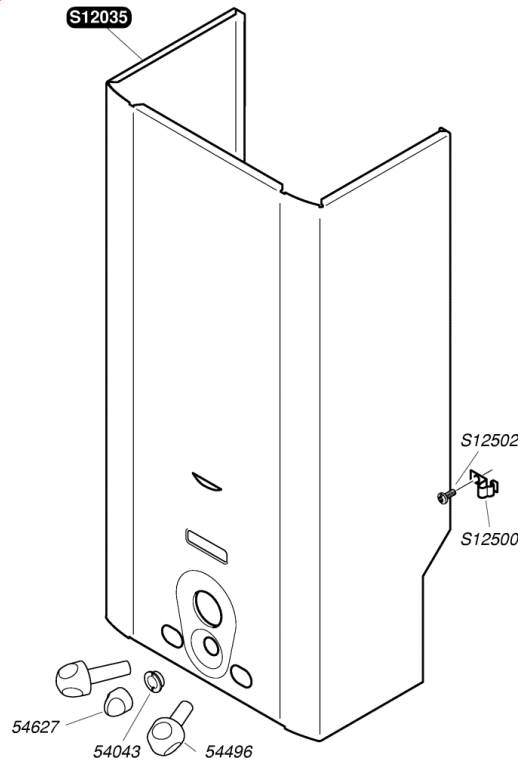
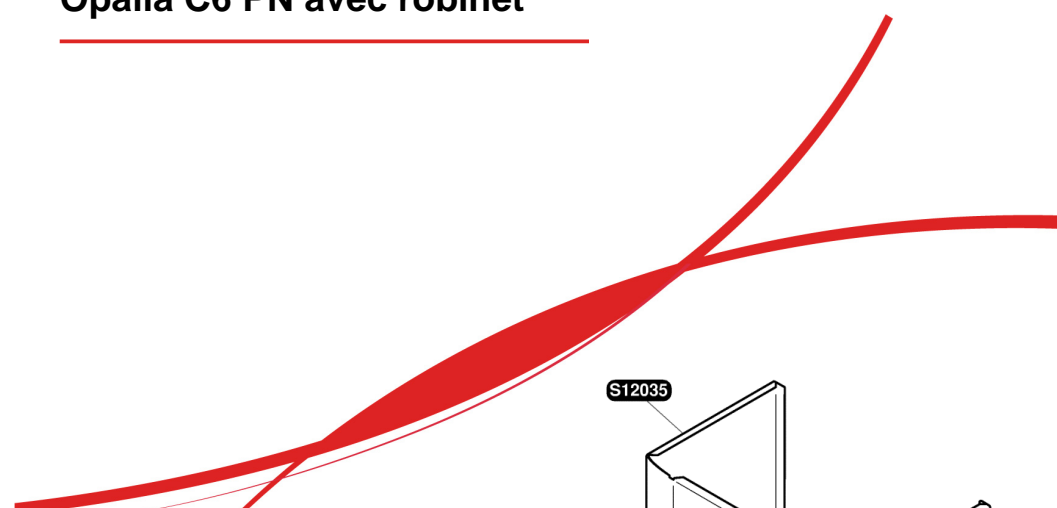


Catalogue Pièces de Rechange

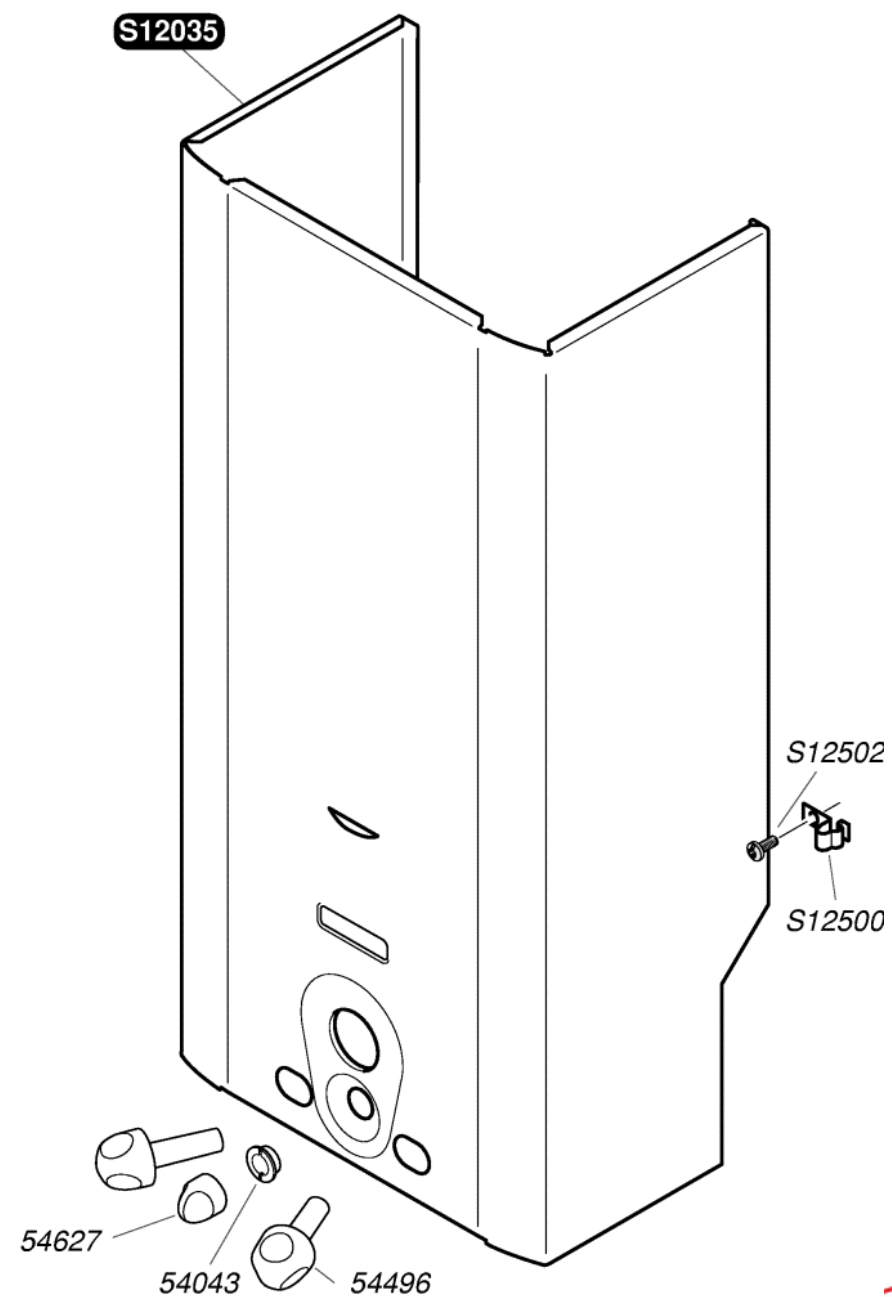


Bulex®

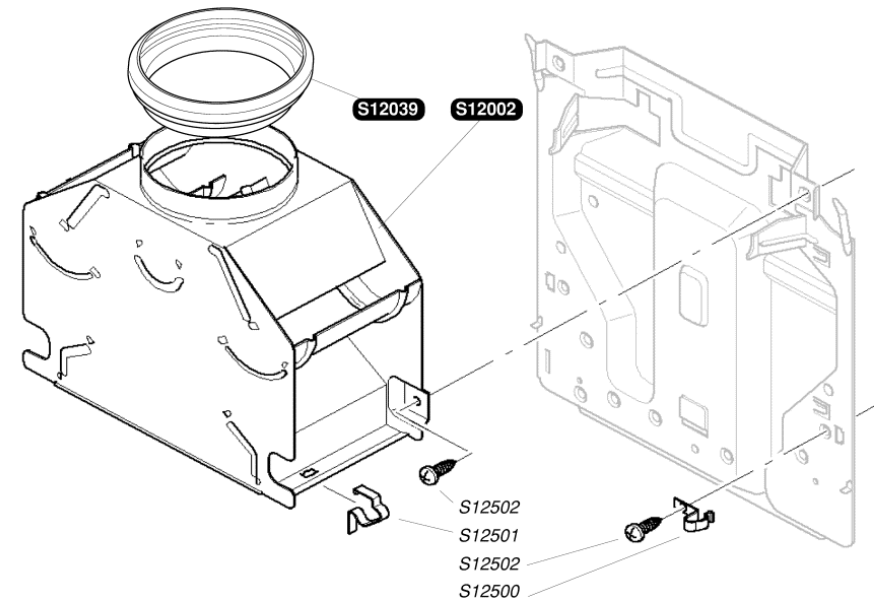
Opalia C6 PN avec robinet



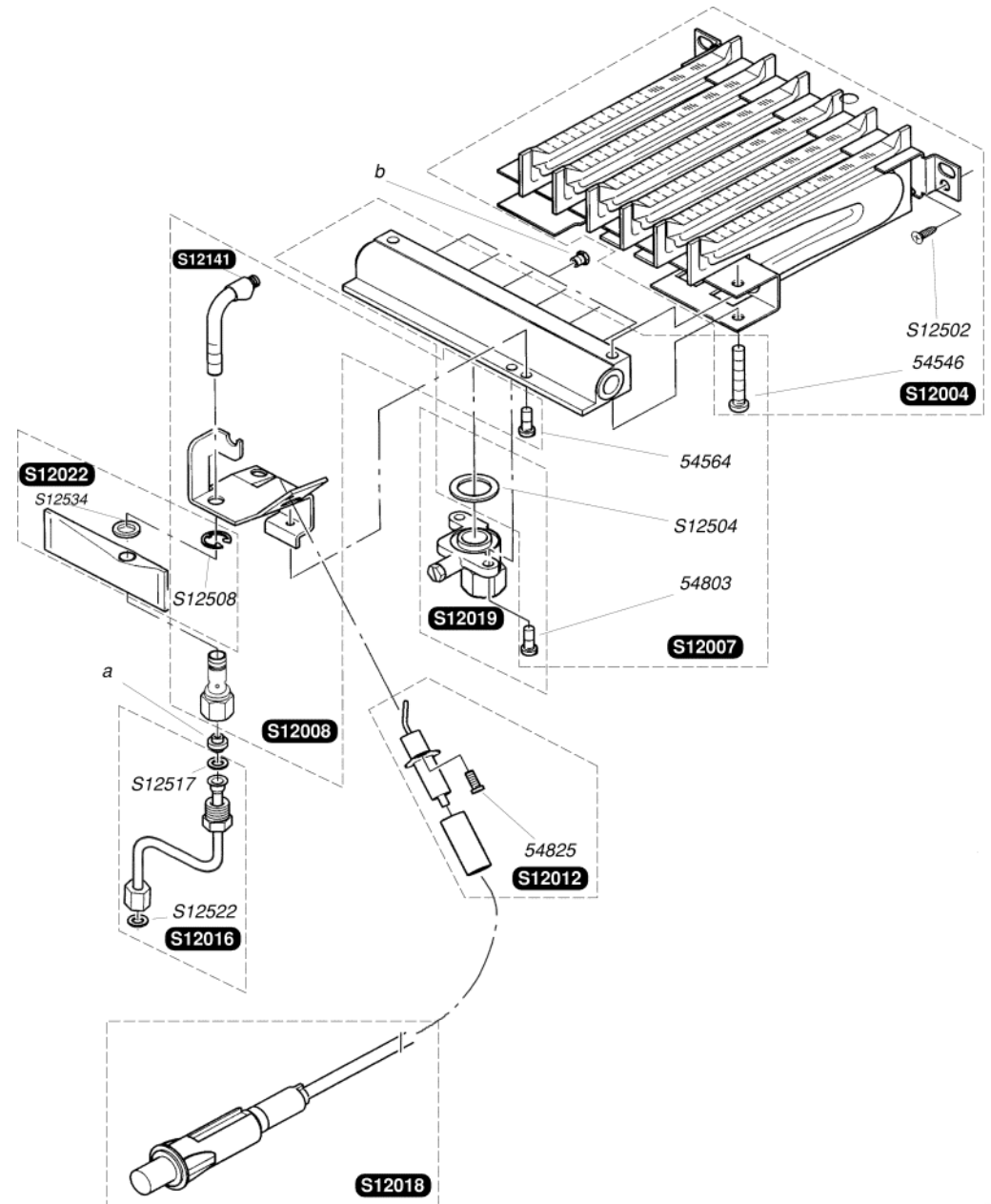
| | | |
|---------------|-----------|--------------------------|
| S12035 | 1 | Façade |
| S12500 | 10 | Clip |
| S12502 | 10 | Vis |
| 54043 | 20 | Ecrou |
| 54496 | 4 | Manette EC/EF |
| 54627 | 10 | Manette sélecteur |



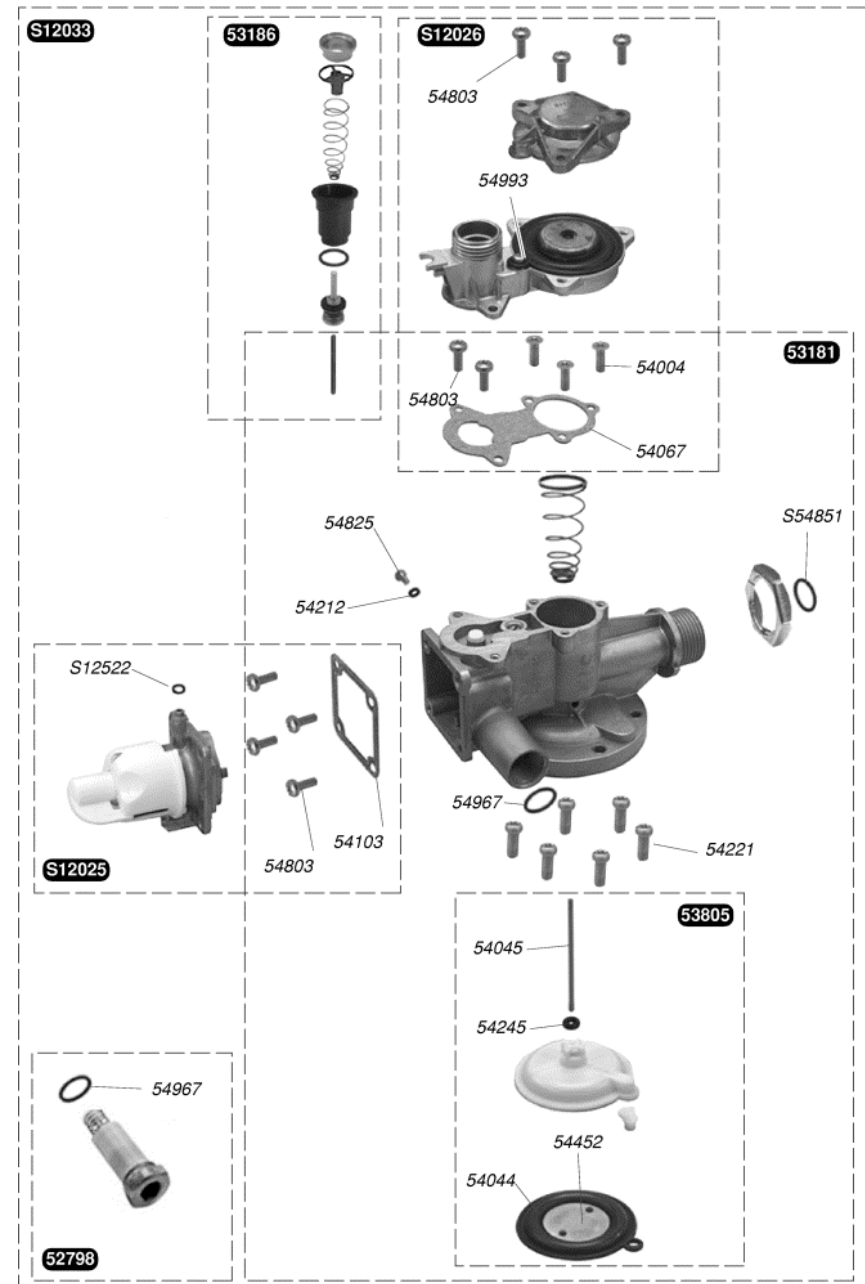
| | | |
|--------|----|-----------------------|
| S12002 | 1 | Boîtier coupe tirage |
| S12039 | 1 | Collerette adaptation |
| S12500 | 10 | Clip |
| S12501 | 10 | Clip |
| S12502 | 10 | Vis |



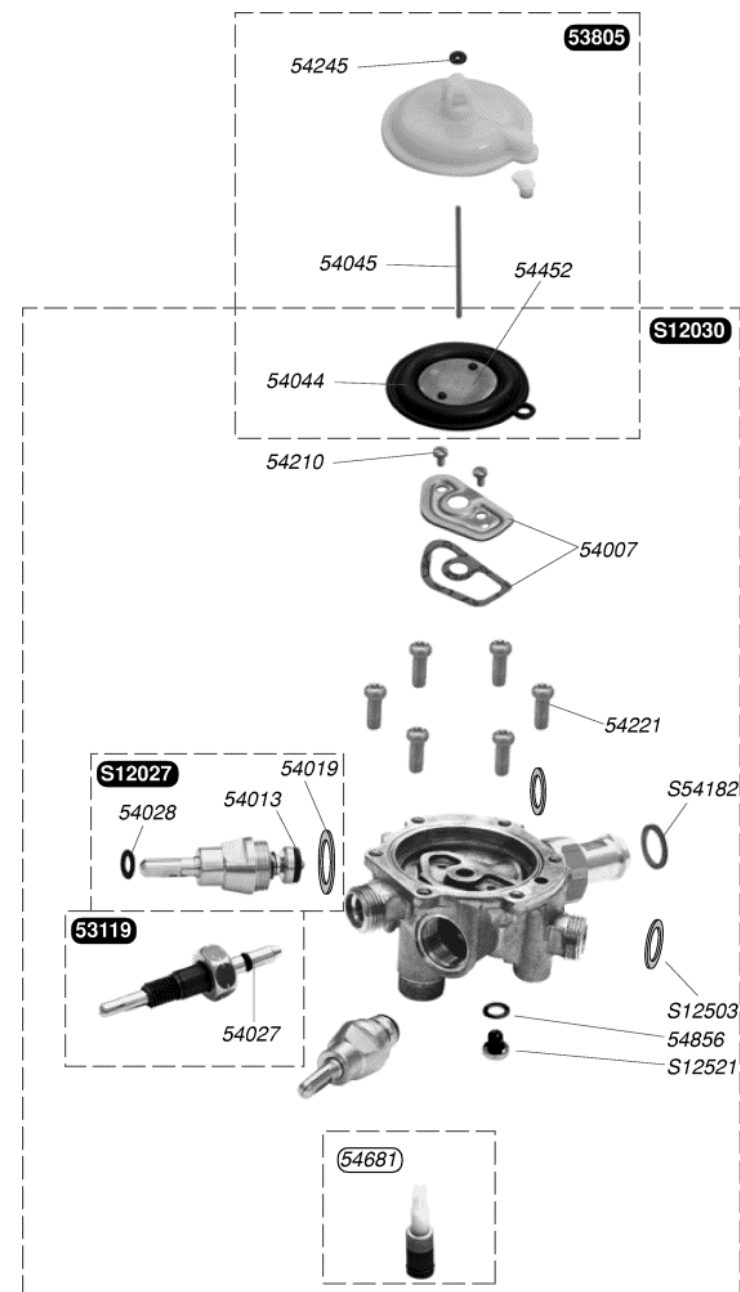
| | | | |
|--------|----|---|--------------------------------------|
| S12004 | 1 | | Ensemble bras de brûleur |
| S12007 | 1 | | Rampe nue |
| S12008 | 1 | | Veilleuse équipée |
| S12012 | 1 | | Bougie d'allumage |
| S12016 | 1 | | Tubulure veilleuse |
| S12018 | 1 | | Piezo + câble |
| S12019 | 1 | | Raccord connection Mécanisme / Rampe |
| S12022 | 1 | | Filtre air |
| S12141 | 1 | | Veilleuse |
| S12502 | 10 | | Vis |
| S12504 | 10 | | Joint |
| S12514 | 6 | b | injecteur brûleur G 20 |
| S12507 | 6 | b | injecteur brûleur G 30 |
| S12508 | 10 | | Clip |
| S12516 | 10 | a | injecteur veilleuse G 20 |
| S12515 | 10 | a | injecteur veilleuse G 30 |
| S12517 | 10 | | Joint |
| S12522 | 10 | | Joint plastique |
| S12534 | 10 | | Joint plastique |
| 54546 | 50 | | Vis |
| 54564 | 25 | | Vis |
| 54803 | 50 | | Vis |
| 54825 | 75 | | Vis |



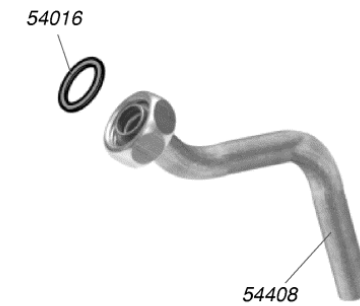
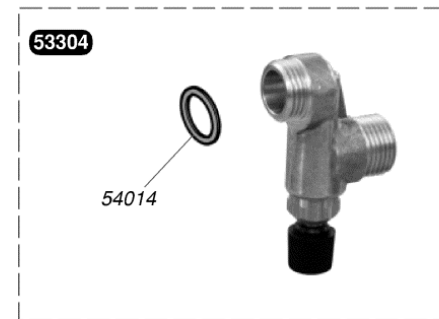
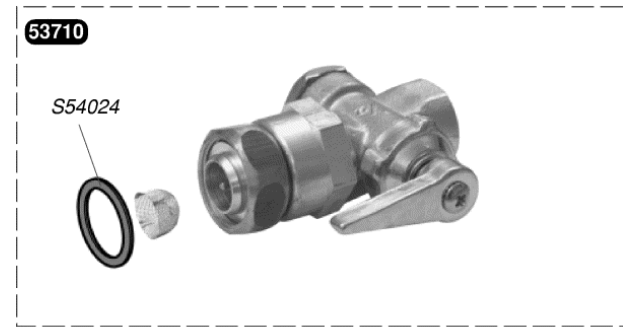
| | | |
|--------|-----|---|
| S12025 | 1 | Bouton poussoir sans position veilleuse |
| S12026 | 1 | Couvercle entretoise |
| S12033 | 1 | Mécanisme complet |
| S12522 | 10 | Joint plastique |
| S54851 | 100 | Joint |
| 52798 | 1 | Embout magnétique |
| 53181 | 1 | Corps mécanisme gaz |
| 53186 | 1 | Clapet rampe G20 / G30 |
| 53805 | 1 | Voûte membrane |
| 54004 | 30 | Vis |
| 54044 | 10 | Membrane |
| 54045 | 10 | Tige de poussée |
| 54067 | 10 | Joint |
| 54103 | 15 | Joint |
| 54212 | 100 | Joint |
| 54221 | 50 | Vis |
| 54245 | 50 | Joint torique |
| 54452 | 10 | Disque de poussée |
| 54803 | 50 | Vis |
| 54825 | 75 | Vis |
| 54967 | 50 | Joint torique |
| 54993 | 20 | Injecteur |

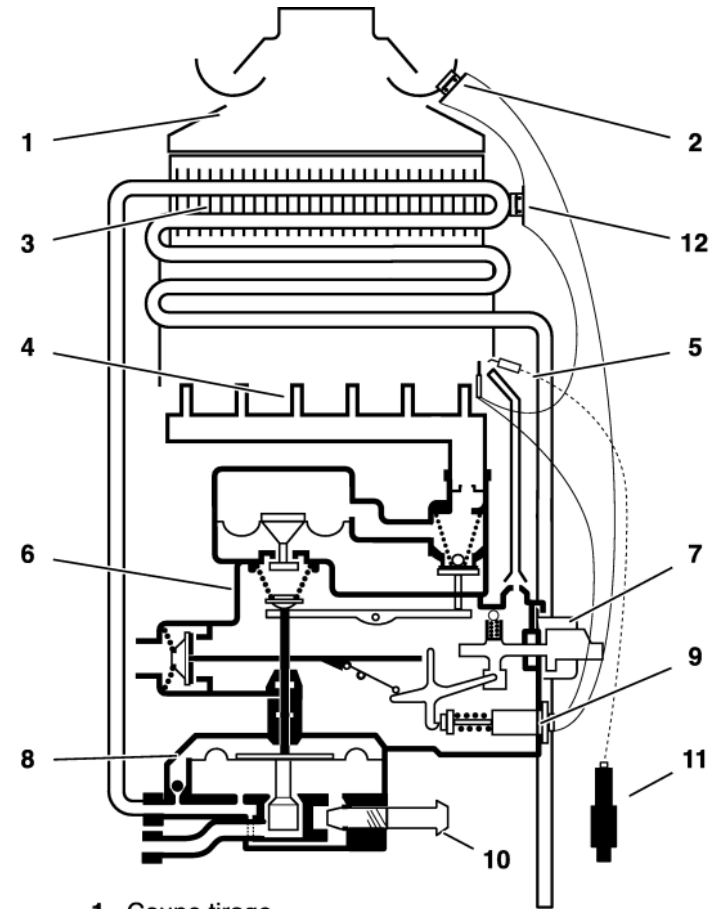


| | | |
|--------|-----|--|
| S12027 | 1 | Tête de robinet |
| S12030 | 1 | Valve à eau PN avec robinet |
| S12503 | 10 | Joint |
| S12521 | 10 | Vis de vidange |
| S54182 | 100 | Joint |
| 53119 | 1 | Axe de sélecteur |
| 53805 | 1 | Voûte membrane |
| 54007 | 10 | Plaquette et joint d'obturation |
| 54013 | 25 | Clapet - joint tête de robinet + écrou |
| 54019 | 50 | Joint |
| 54027 | 50 | Joint torique |
| 54028 | 50 | Joint torique |
| 54044 | 10 | Membrane |
| 54045 | 10 | Tige de poussée |
| 54210 | 25 | Vis |
| 54221 | 50 | Vis |
| 54245 | 50 | Joint torique |
| 54452 | 10 | Disque de poussée |
| 54681 | 5 | Régulation d'eau |
| 54856 | 50 | Joint |



| | | |
|--------|-----|-----------------------|
| 53194 | 1 | Robinet gaz G30 |
| 53304 | 1 | Douille d'arrêt d'eau |
| 53710 | 1 | Robinet gaz G20 |
| S54024 | 100 | Joint |
| 54014 | 50 | Joint |
| 54016 | 50 | Joint |
| S54066 | 100 | Joint |
| 54408 | 3 | Douille |
| S54851 | 100 | Joint |





- 1 Coupe tirage
- 2 Sécurité de Refoulement Cheminée
- 3 Corps de chauffe
- 4 Brûleur
- 5 Sécurité par thermocouple
- 6 Mécanisme gaz
- 7 Manette d'allumage
- 8 Mécanisme eau
- 9 Embout magnétique
- 10 Sélecteur de température
(n'existe pas sur l'Opalia C 6 à pression réduite)
- 11 Piezo-électrique
- 12 Sécurité de surchauffe



03/03/2009