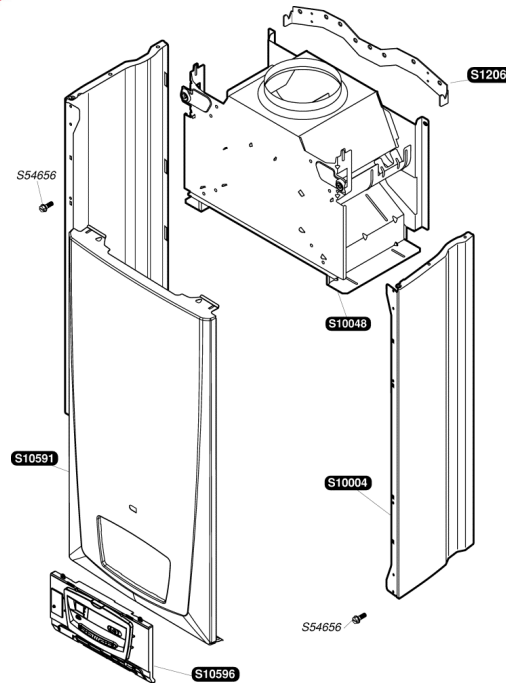


Catalogue Pièces de Rechange

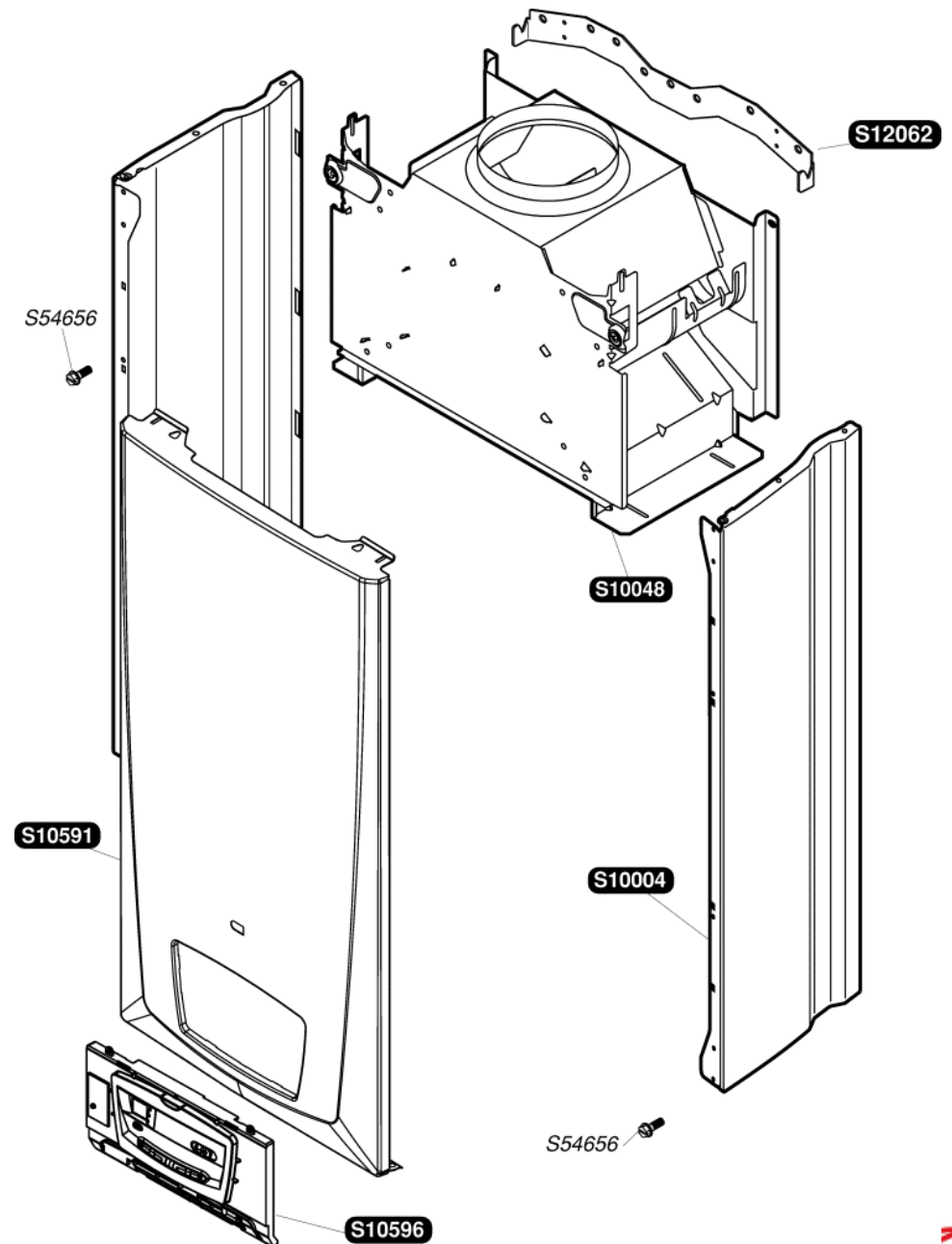


Bulex®

Themaclassic CAS25E

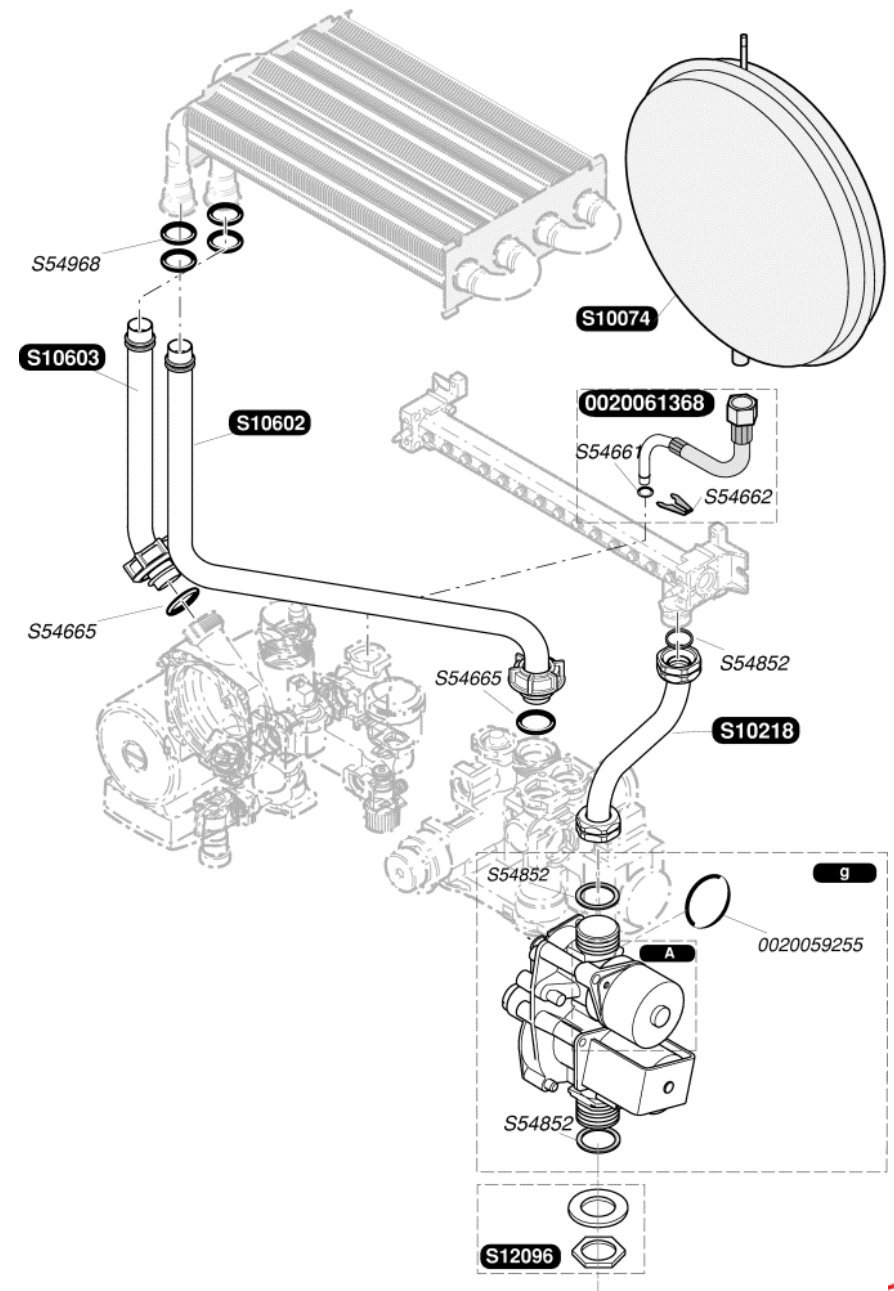


S10004	1	Panneau latéral
S10048	1	Boîtier coupe tirage
S10591	1	Façade
S10596	1	Bandeau
S12062	1	Barrette d'accrochage
S54656	50	Vis

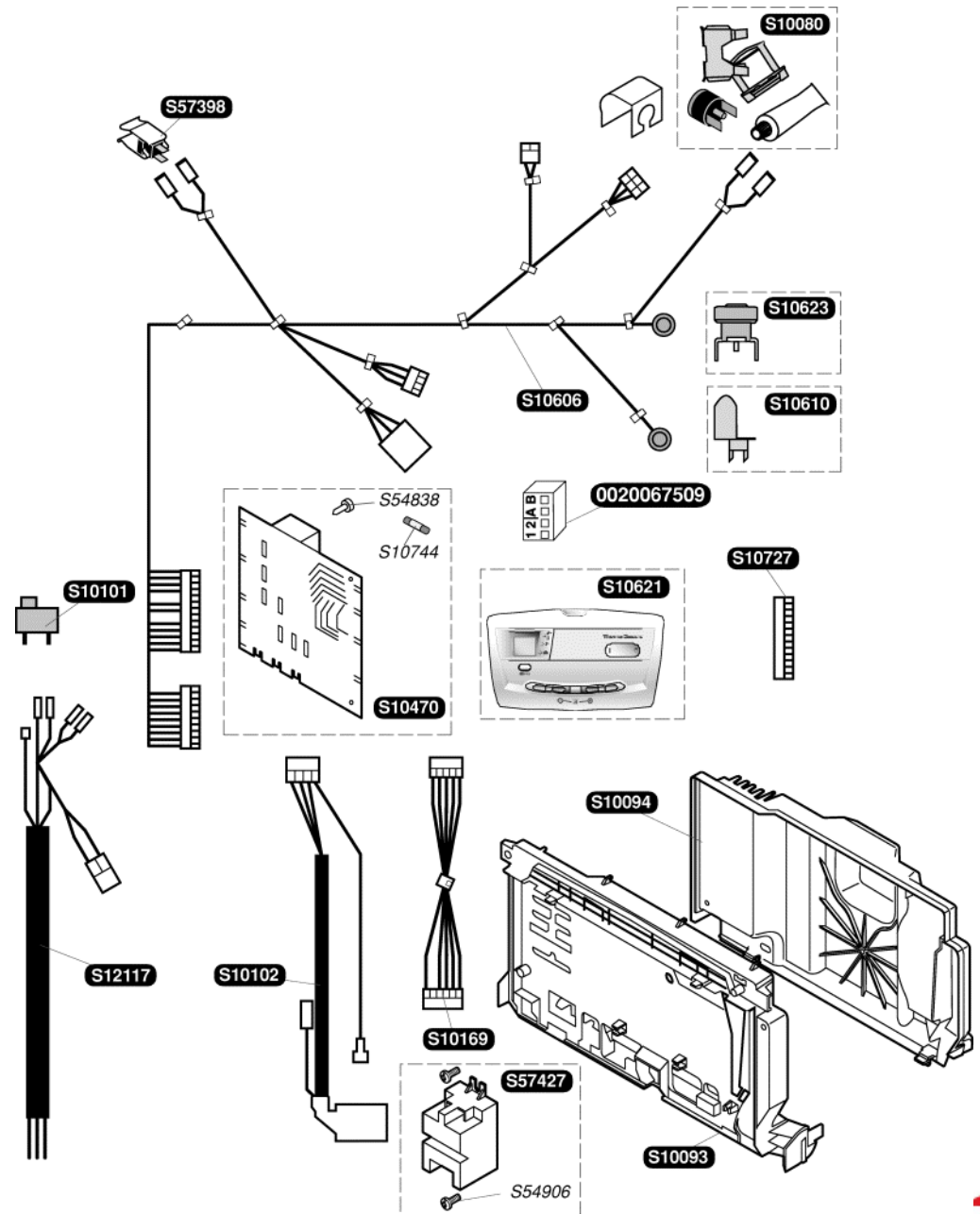




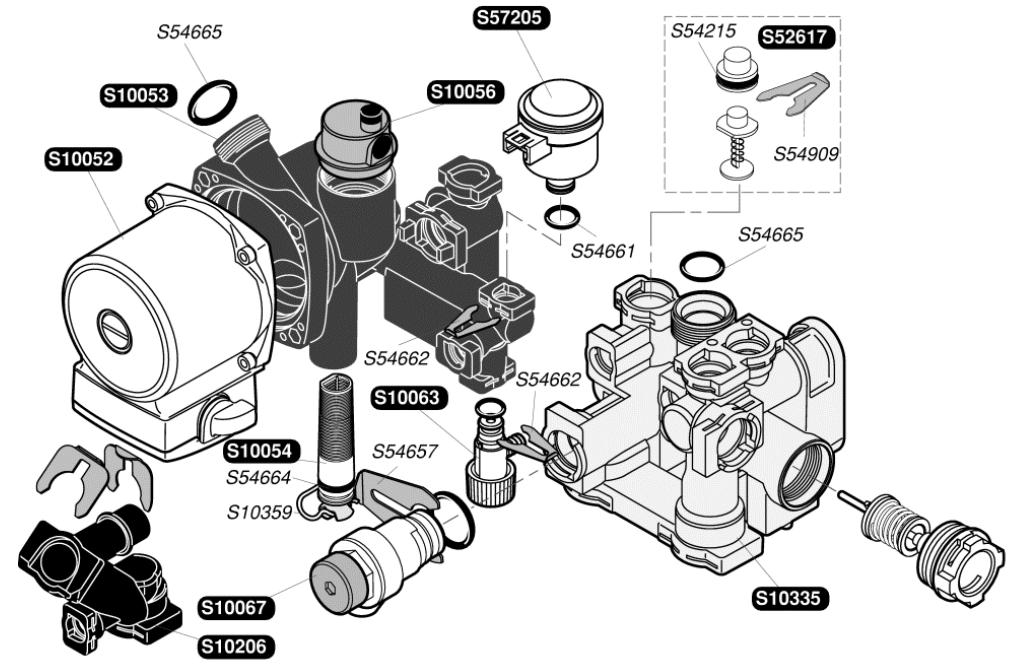
S10714	1	g	Mécanisme gaz G 20
S10715	1	g	Mécanisme gaz G 30
0020061368	1		Flexible
S10074	1		Vase d'expansion 8L
S10603	1		Tubulure pompe / échangeur
S10602	1		Tubulure échangeur / V3V
S10218	1		Tubulure mécanisme gaz / bruleur
S12096	1		Mécanisme gaz
S54852	50		Joint
S10717	1	A	Motor G20
S10718	1	A	Motor G30
S54661	20		Joint torique
S54662	10		Clip Ø10
S54665	20		Joint torique
S54968	50		Joint
0020059255	5		Joint torique



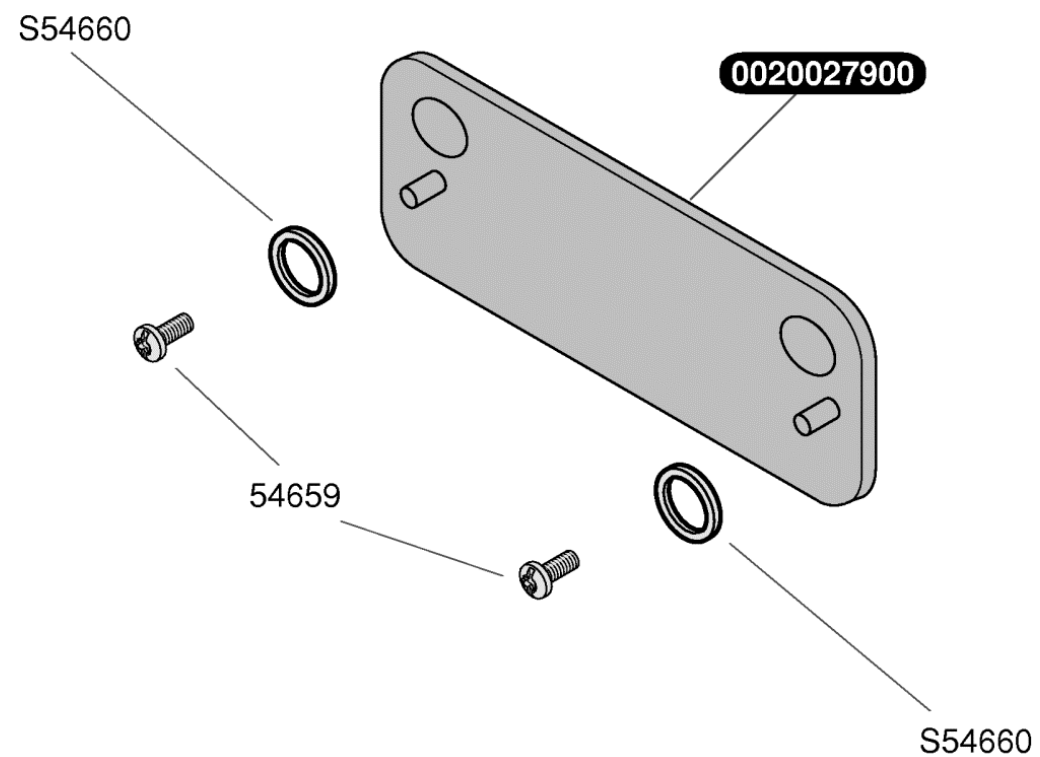
S10080	1	Thermostat de surchauffe
S10093	1	Boîtier tableau électrique
S10094	1	Couvercle boîtier
S10101	1	Interrupteur ON/OFF
S10102	1	Faisceau allumeur
S10169	1	Faisceau circuit interface
S10470	1	Circuit principal
S10606	1	Faisceau
S10610	1	Thermostat SRC
S10623	1	Thermostat SRC
S10621	1	Interface
S12117	1	Faisceau d'alimentation
S10744	5	Fusible 630mA
S54838	75	Vis
S54906	50	Vis
S57398	1	Capteur chauffage
S57427	1	Allumeur récurrent
S10727	1	Connecteur
0020067509	1	Connecteur 4 voies



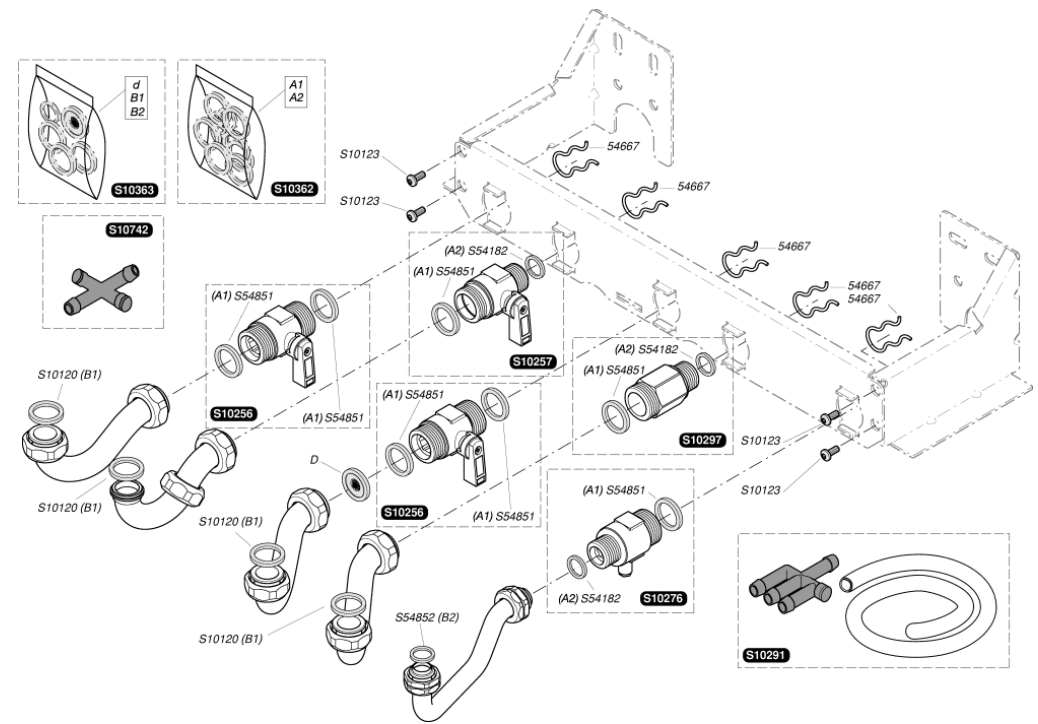
S10052	1	Moteur pompe 30W
S10053	1	Bloc pompe
S10054	1	Filtre chauffage
S10056	1	Dégazeur
S10063	1	Purge chauffage
S10067	1	Soupape chauffage 3 bars
S10335	1	V3V
S52617	1	By Pass
S54215	25	Joint torique
S54657	10	Clip Ø18
S54661	20	Joint torique
S54662	10	Clip Ø10
S54664	20	Joint torique
S54665	20	Joint torique
S54909	15	Clip
S57205	1	Capteur de pression
S10359	10	Clip
S10206	1	Pipe en Z



0020027900	1	Plaque d'obturation
S54660	20	Joint
54659	50	Vis



S10120	50		Joint
S10123	25		Vis
S10128	10	D	Limiteur de débit
S10256	1		Robinet chauffage
S10257	1		Robinet eau froide
S10276	1		Robinet gaz
S10297	1		Raccord eau chaude
S10362	1		Sachet de joint "plaque de raccordement"
S10363	1		Sachet de joint + limiteur de débit
S54182	100		Joint
54667	10		Clip
S54851	100		Joint 3/4G
S10742	1		Sachet évacuation soupape
S10291	1		Té plastique + tube silicone
S54852	100		Joint







**Bulex**<sup>®</sup>

03/03/2009