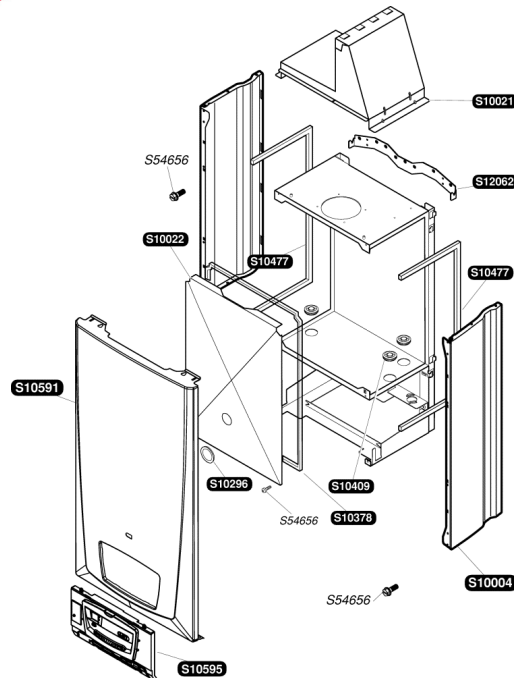


Catalogue Pièces de Rechange

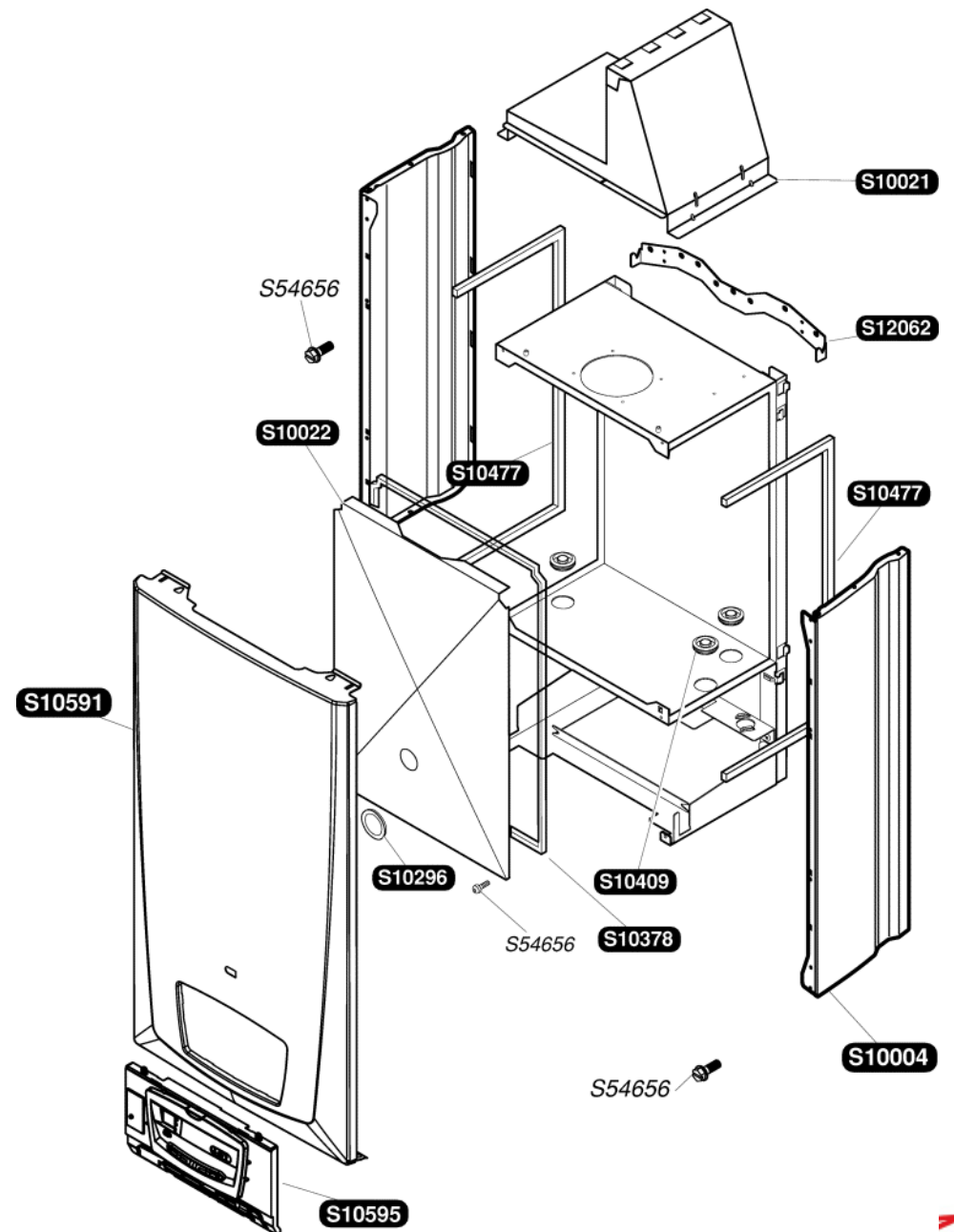


Bulex®

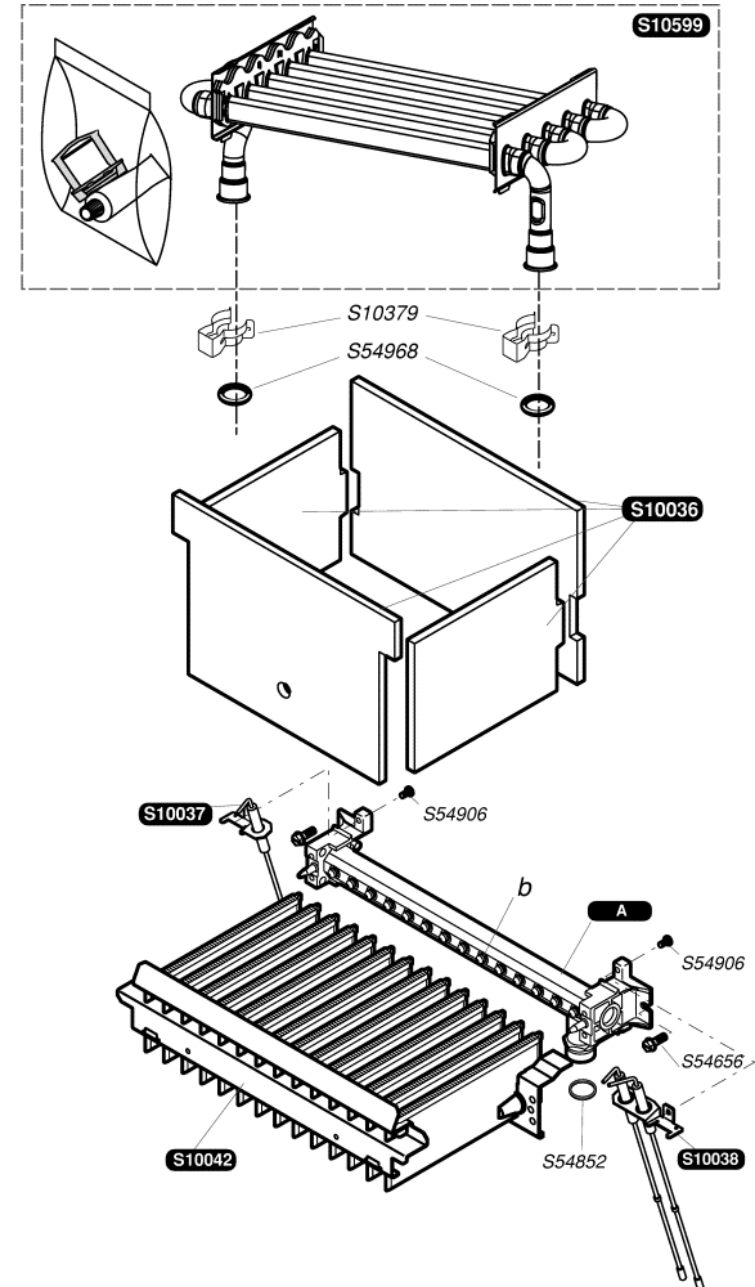
Themaclassic F25E-B



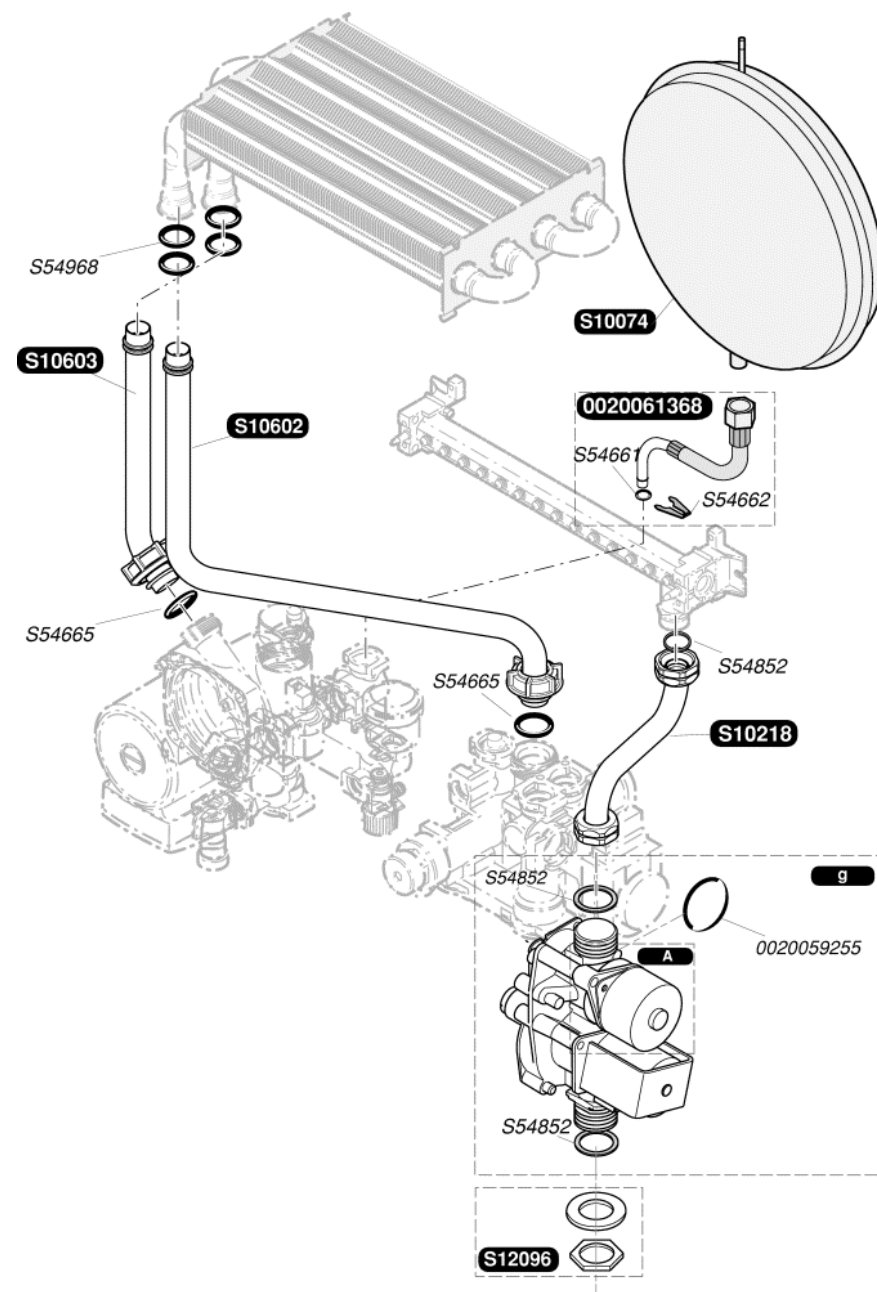
S10004	1	Panneau latéral
S10021	1	Hotte
S10022	1	Façade étanche
S10296	1	Joint + vitre de trappe veilleuse
S10378	1	Joint
S10409	3	Passe tube
S10477	1	Joint de panneau latéral
S10591	1	Façade
S10595	1	Bandeau
S12062	1	Barrette d'accrochage
S54656	50	Vis



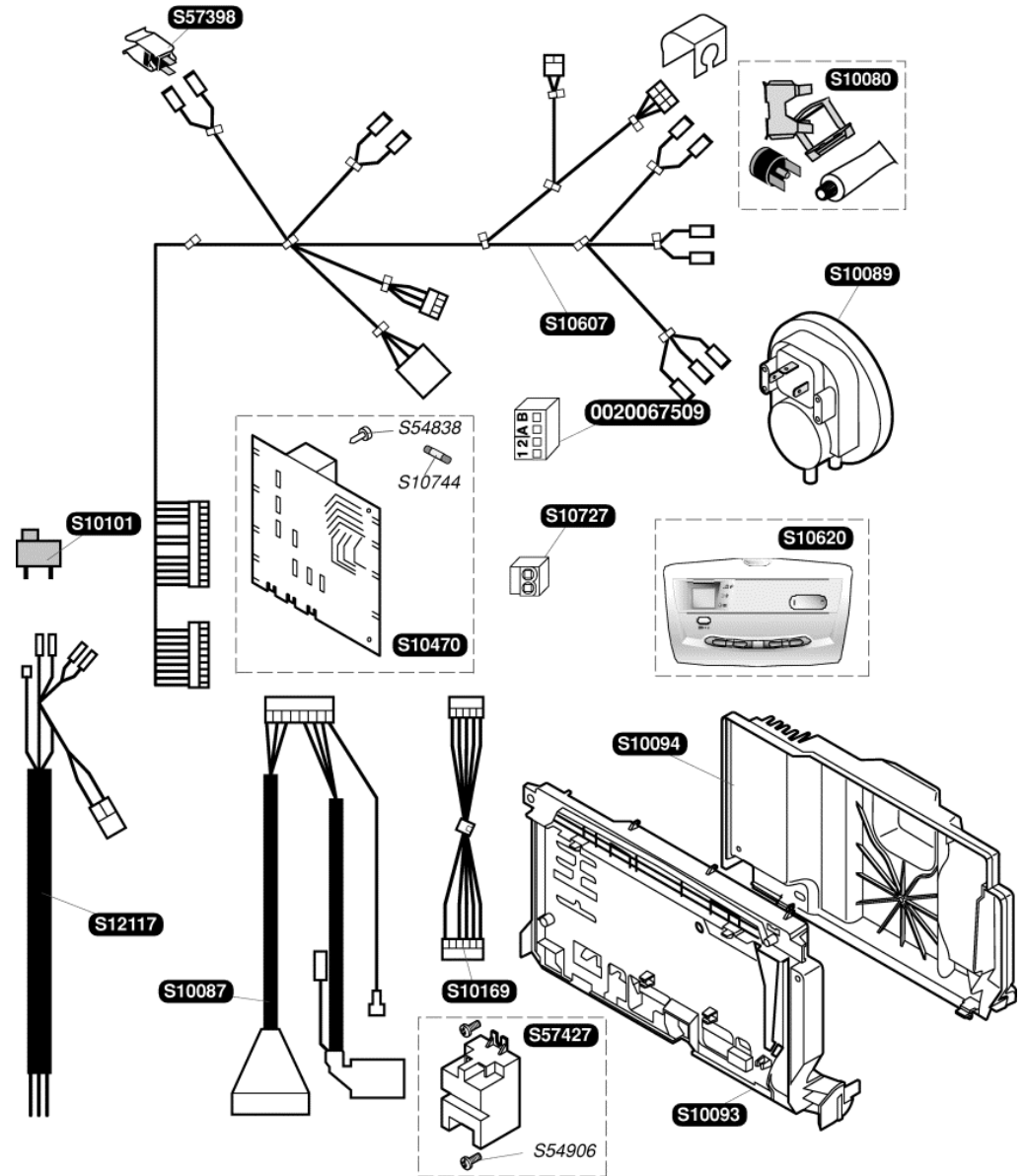
S10036	1		Isolant
S10037	1		Bougie de controle
S10038	1		Bougie d'allumage
S10039	1	A	Rampe équipée G20
S10040	1	A	Rampe équipée G30
S10042	1		Brûleur
S10379	10		Clip
S10599	1		Echangeur
S52969	16	b	Brûleur G 20
S52959	16	b	Brûleur G 30
S54656	50		Vis
S54852	100		Joint
S54906	50		Vis
S54968	50		Joint torique



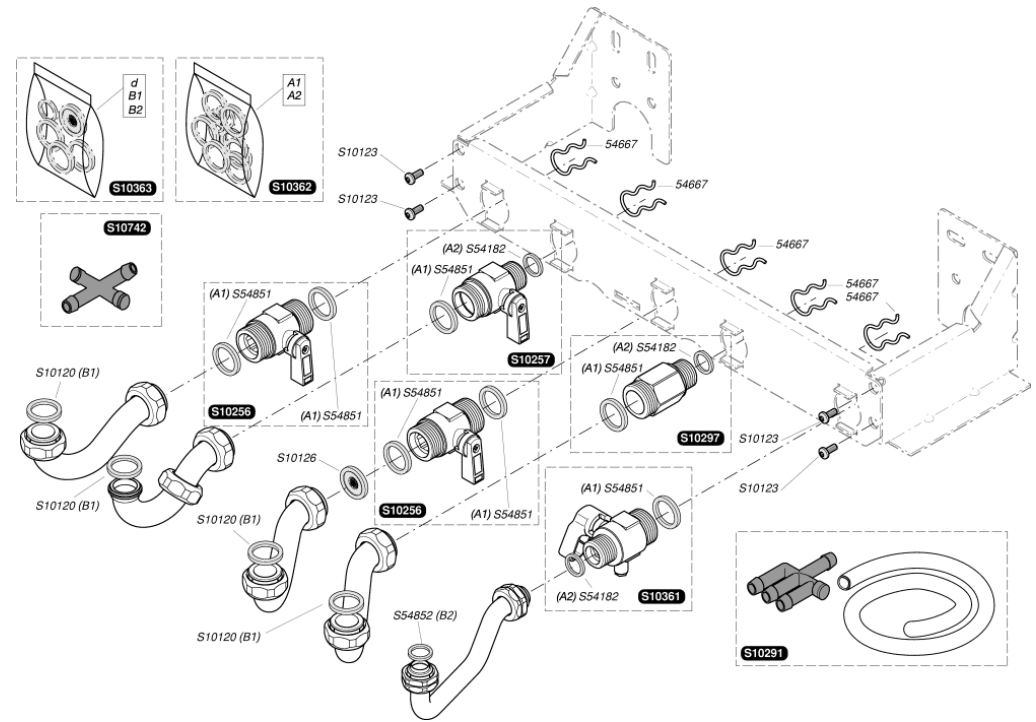
S10714	1	g	Mécanisme gaz G 20
S10715	1	g	Mécanisme gaz G 30
0020061368	1		Flexible
S10074	1		Vase d'expansion 8L
S10603	1		Tubulure pompe / échangeur
S10602	1		Tubulure échangeur / V3V
S10218	1		Tubulure mécanisme gaz / bruleur
S12096	1		Mécanisme gaz
S54852	50		Joint
S10717	1	A	Motor G20
S10718	1	A	Motor G30
S54661	20		Joint torique
S54662	10		Clip Ø10
S54665	20		Joint torique
S54968	50		Joint
0020059255	5		Joint torique



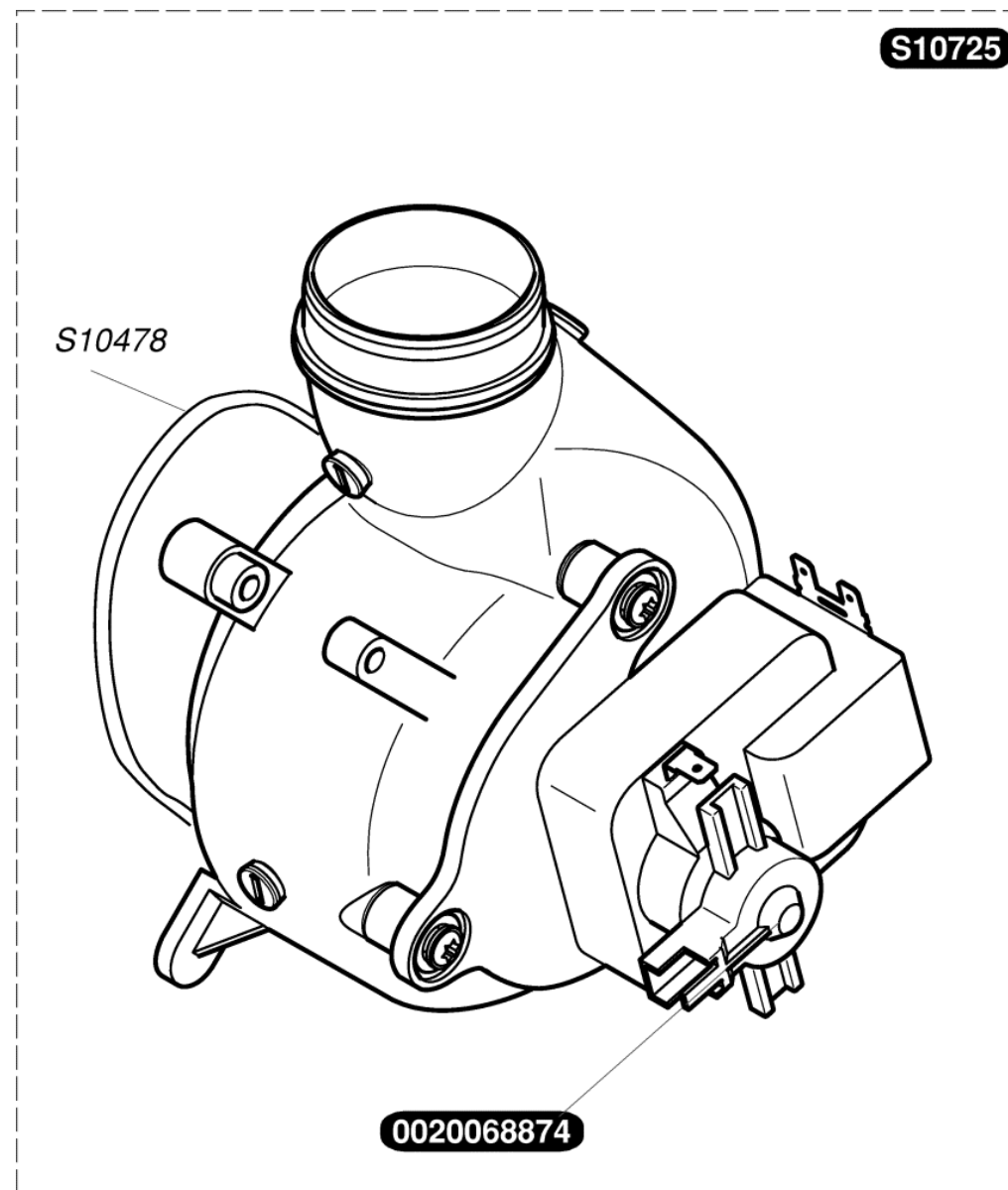
S10080	1	Thermostat de surchauffe
S10087	1	Faisceau allumeur
S10089	1	Pressostat
S10093	1	Boîtier tableau électrique
S10094	1	Couvercle boîtier
S10101	1	Interrupteur ON/OFF
S10169	1	Faisceau circuit interface
S10470	1	Circuit principal
S10607	1	Faisceau
S10620	1	Interface
S12117	1	Faisceau d'alimentation
S10744	5	Fusible 630mA
S54838	75	Vis
S54906	50	Vis
S57398	1	Capteur chauffage
S57427	1	Allumeur récurrent
0020067509	1	Connecteur 4 voies
S10727	1	Connecteur 2 voies



S10120	50	Joint
S10123	25	Vis
S10126	10	Limiteur de débit
S10256	1	Robinet chauffage
S10257	1	Robinet eau froide
S10297	1	Raccord eau chaude
S10362	1	Sachet de joint "plaque de raccordement"
S10363	1	Sachet de joint + limiteur de débit 8L
S54182	100	Joint
54667	10	Clip
S54851	100	Joint 3/4G
S10742	1	Sachet évacuation soupape
S10291	1	Té plastique + tube silicone
S10361	1	Robinet gaz
S54852	100	Joint



S10478	1	Joint torique
S10725	1	Extracteur
0020068874	1	Tachymètre





03/03/2009