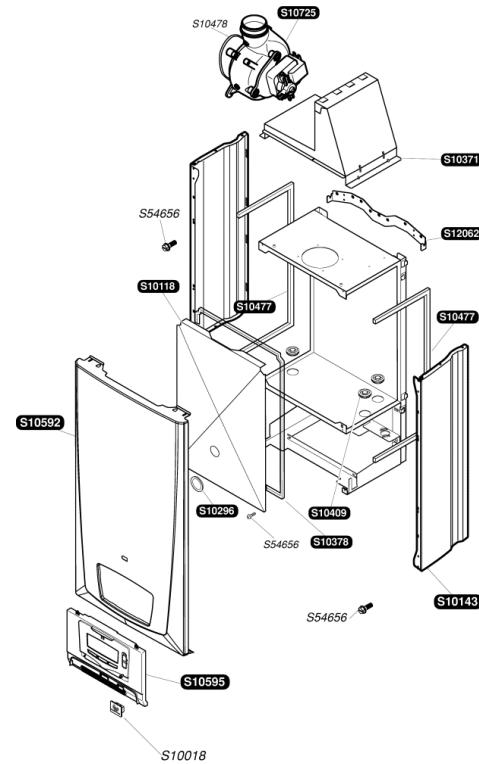


Catalogue Pièces de Rechange

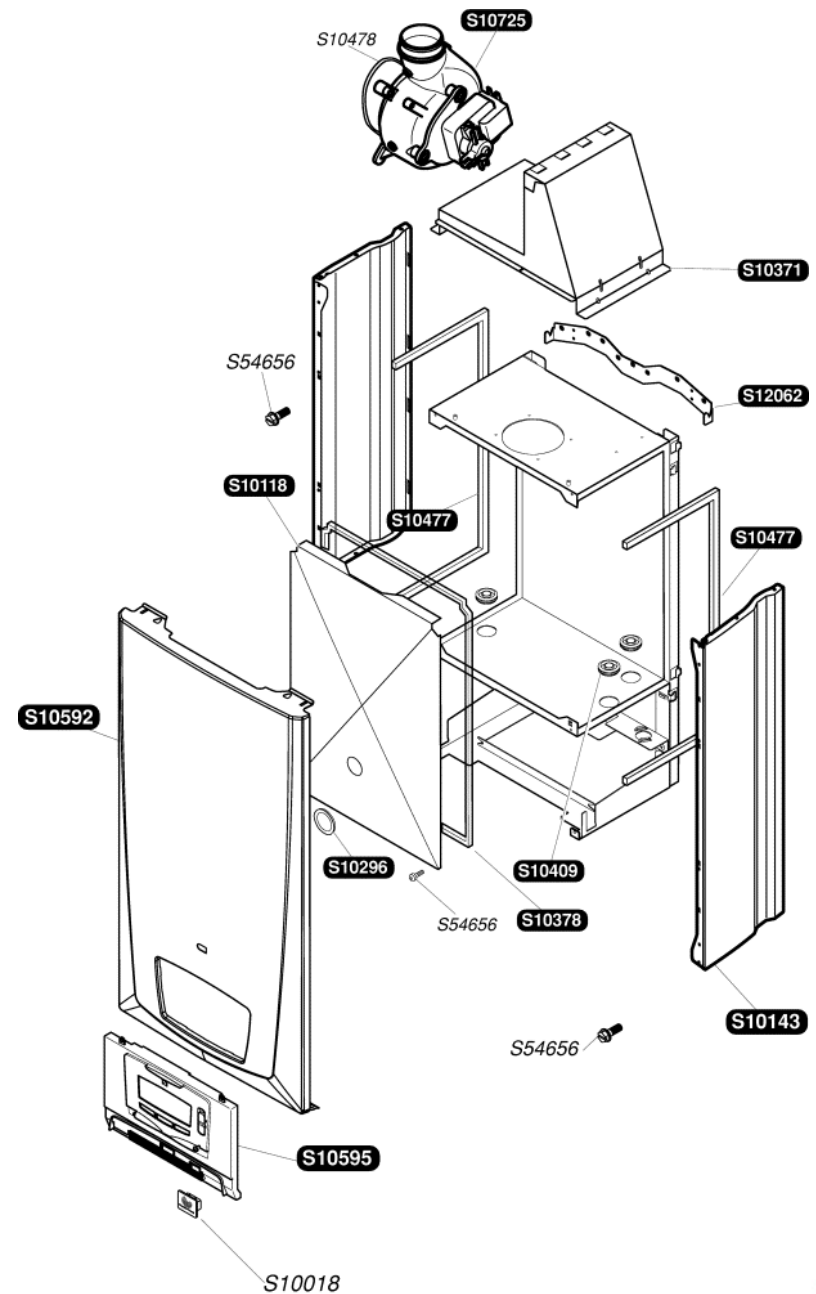


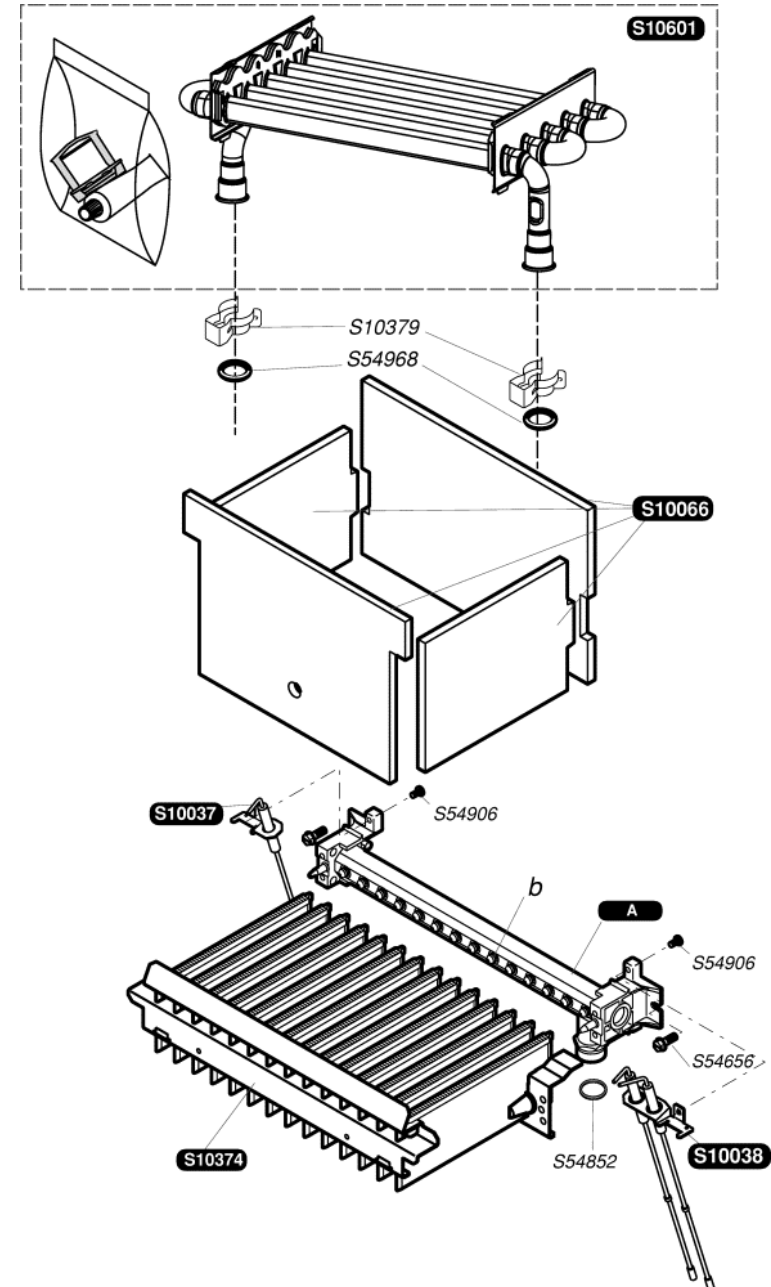
Bulex®

Themaclassic F30E-A

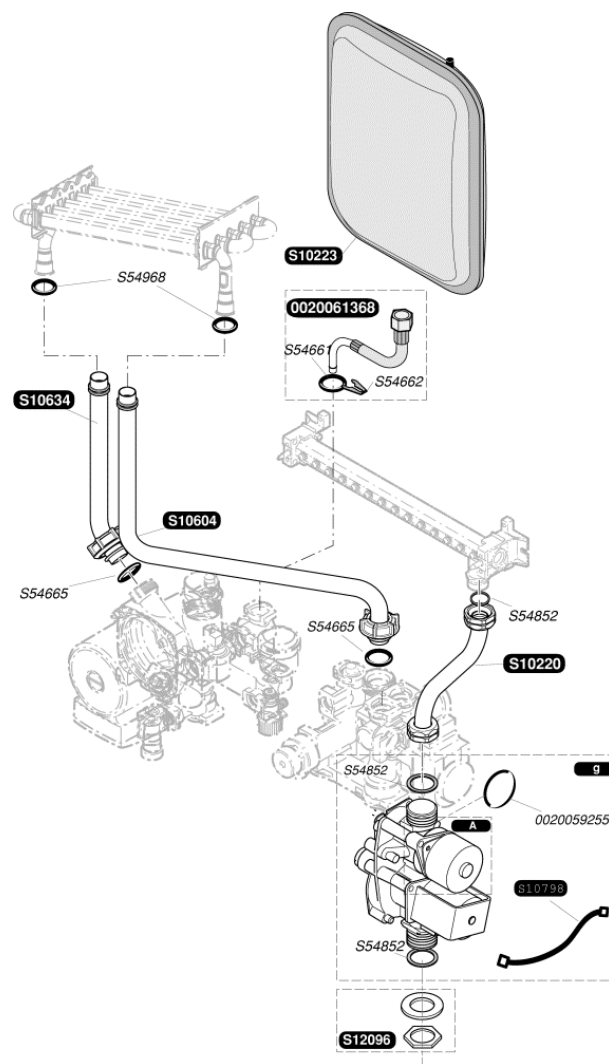


S10118	1	Façade étanche
S10143	1	Panneau latéral
S10725	1	Extracteur
S10296	1	Joint + vitre de trappe veilleuse
S10371	1	Hotte
S10378	1	Joint de façade étanche
S10409	3	Passe tube
S10477	1	Joint de panneau latéral
S10478	1	Joint torique
S10592	1	Façade
S10595	1	Bandeau
S12062	1	Barrette d'accrochage
S54656	50	Vis
S10018	1	Logo

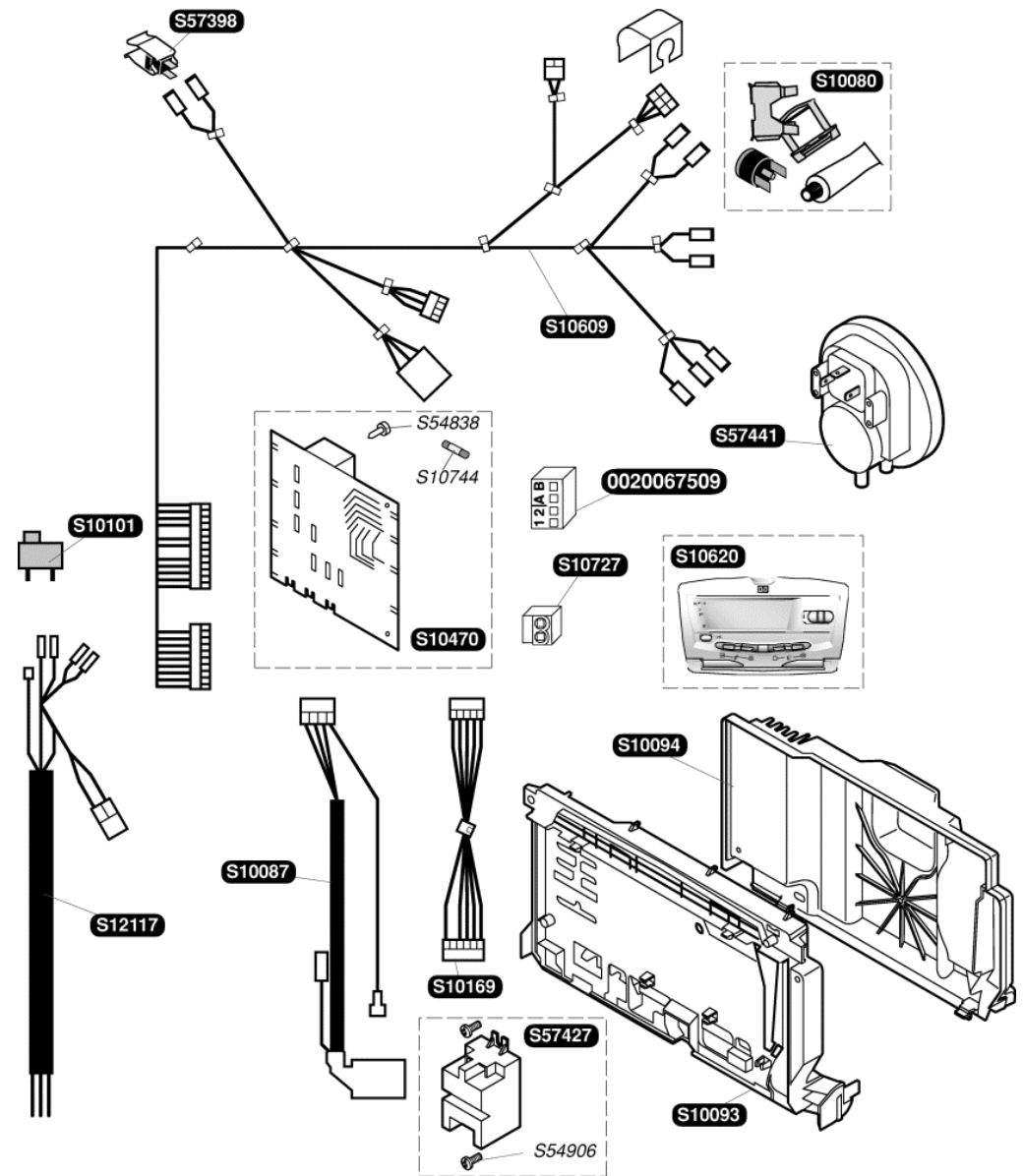




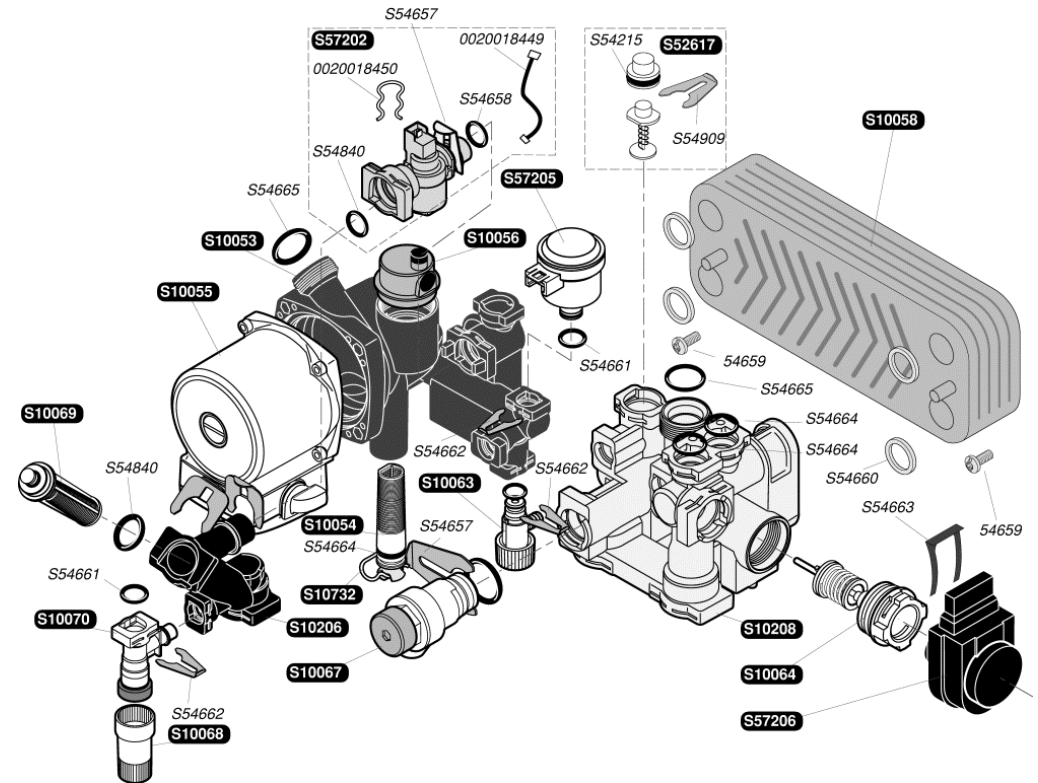
S10714	1	g	Mécanisme gaz G 20
S10715	1	g	Mécanisme gaz G 30
0020061368	1		Flexible
S10223	1		Vase d'expansion
S10220	1		Tubulure mécanisme gaz / brûleur
S10604	1		Tubulure échangeur / V3V
S10634	1		Tubulure pompe / échangeur
S12096	1		Joint + écrou
S54661	20		Joint torique
S54662	10		Clip Ø10
S54665	20		Joint torique
S54852	100		Joint
S54968	50		Joint torique
S10717	1	A	Moteur pas à pas G20
S10718	1	A	Moteur pas à pas G30
0020059255	5		Joint torique



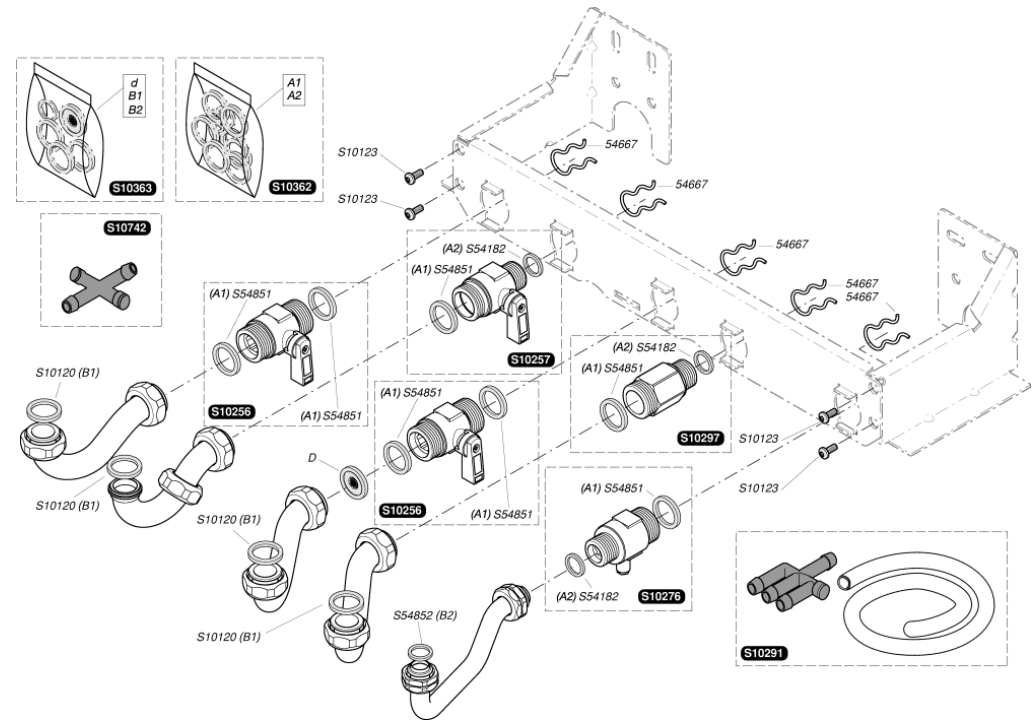
S10080	1	Thermostat de surchauffe
S10093	1	Boîtier tableau électrique
S10094	1	Couvercle boîtier
S10101	1	Interrupteur ON/OFF
S10087	1	Faisceau allumeur
S10169	1	Faisceau circuit interface
S10470	1	Circuit principal
S10609	1	Faisceau
S10620	1	Interface
S12117	1	Faisceau d'alimentation
S10744	1	Fusible 630mA
S54838	75	Vis
S54906	50	Vis
S57398	1	Capteur chauffage
S57427	1	Allumeur récurrent
S57441	1	Pressostat
0020067509	1	Connecteur 4 voies
S10727	1	Connecteur 2 voies



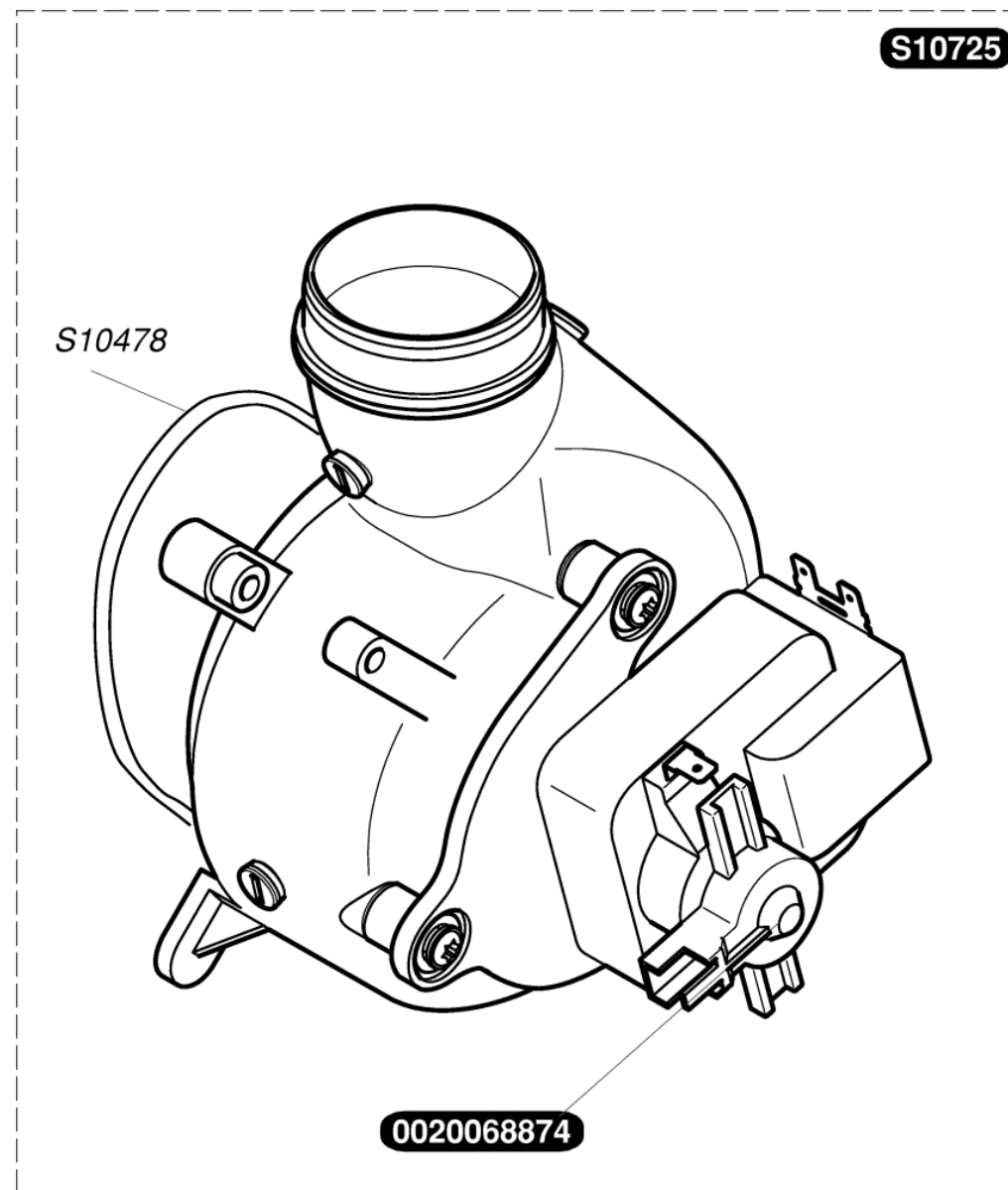
S10055	1	Moteur pompe 30W
S10053	1	Bloc pompe
S10054	1	Filtre chauffage
S10056	1	Purgeur
S10058	1	Echangeur sanitaire
S10063	1	Robinet de vidange
S10064	1	Cartouche clapet V3V
S10067	1	Soupape chauffage 3 bars
S10068	1	Rallonge robinet de remplissage
S10069	1	Filtre sanitaire
S10070	1	Robinet de remplissage
S10206	1	Pipe en Z
S10208	1	Ens. V3V
S52617	1	By Pass
S54215	25	Joint torique
S54657	10	Clip Ø18
S54658	20	Joint torique
54659	50	Vis
S54660	20	Joint
S54661	20	Joint torique
S54662	10	Clip Ø10
S54663	10	Clip
S54664	20	Joint torique
S54665	20	Joint torique
S54840	10	Joint torique
S54909	15	Clip
S57202	1	Capteur débit sanitaire
S57205	1	Capteur de pression
S57206	1	Moteur de vanne 3 voies
S10732	10	Clip
0020018449	5	Bretelle
0020018450	10	Clip



S10120	50		Joint
S10123	25		Vis
S10128	10	D	Limiteur de débit
S10256	1		Robinet chauffage
S10257	1		Robinet eau froide
S10276	1		Robinet gaz
S10297	1		Raccord eau chaude
S10362	1		Sachet de joint "plaque de raccordement"
S10363	1		Sachet de joint + limiteur de débit
S54182	100		Joint
54667	10		Clip
S54851	100		Joint 3/4G
S10742	1		Sachet évacuation soupape
S10291	1		Té plastique + tube silicone
S54852	100		Joint



S10478	1	Joint torique
S10725	1	Extracteur
0020068874	1	Tachymètre







**Bulex**<sup>®</sup>

03/03/2009