

FE 120 BM - FE 150 BM - FE 200 BM

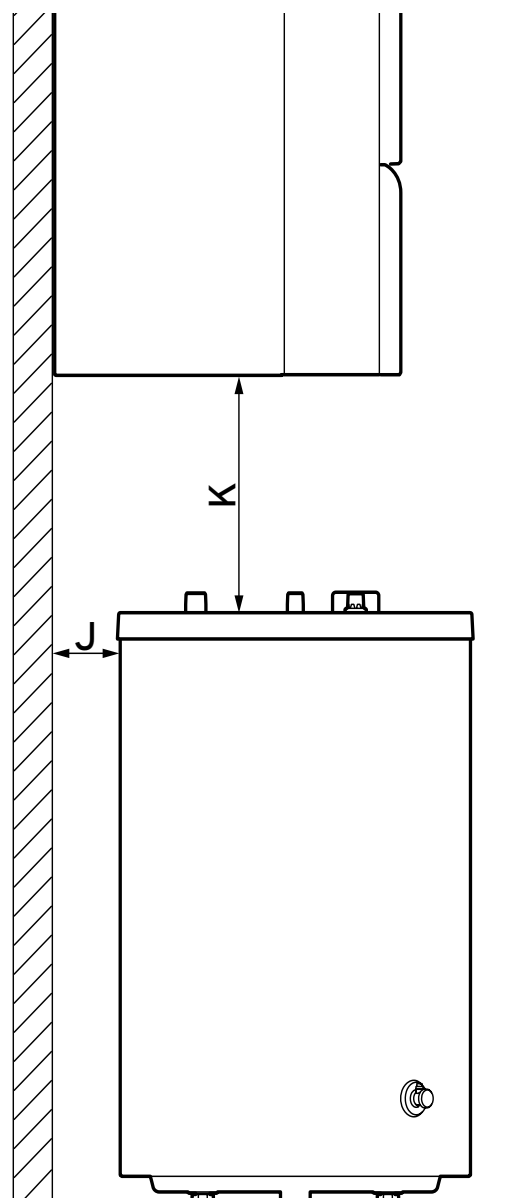
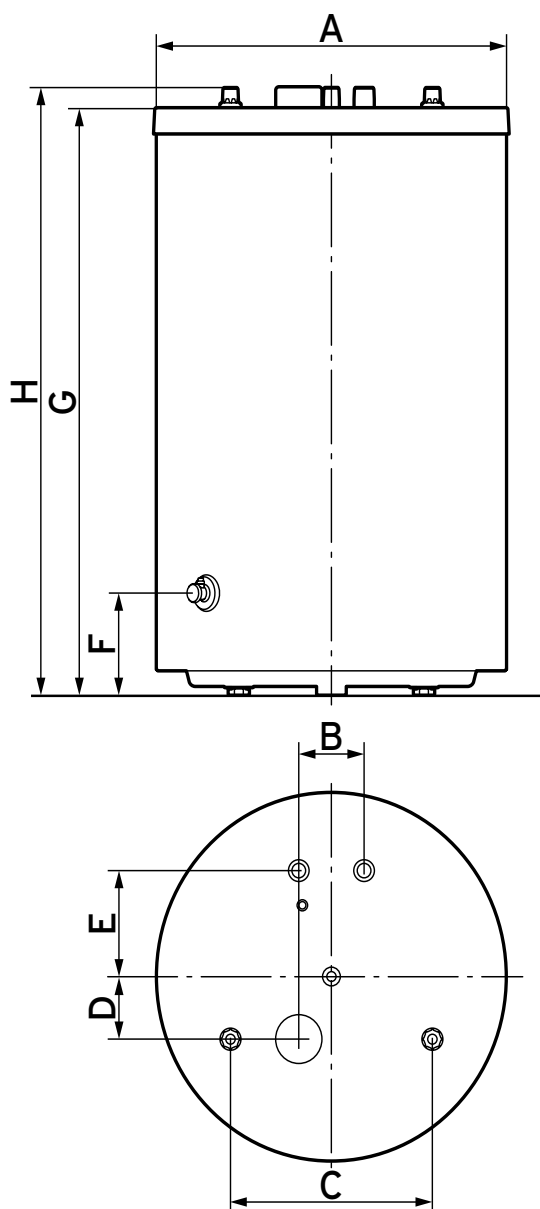
		FE 120 BM	FE 150 BM	FE 200 BM
Gewicht				
Leeg gewicht	kg	68	79	97
Gewicht (bedrijfsklaar)	kg	185	223	281
Temps chauf. $\Delta t = 50^\circ\text{C}$	min	23,3	27,5	30,8
Hydraulische aansluiting				
Koud-/warmwateraansluiting	"	3/4	3/4	3/4
Aanvoer- en retouraansluiting	"	1	1	1
Circulatieaansluiting	"	3/4	3/4	3/4
Vermogensgegevens warmwaterboiler				
Nominale inhoud	l	117	144	184
Max. werkdruk (warm water)	bar	10	10	10
Max. toegestane warmwatertemperatuur	$^\circ\text{C}$	85	85	85
Continu Vermogen warm water * (45°C taptemperatuur)	kW	21,4	27,4	33,7
	l/u	527	674	829
Continu Vermogen warm water * (50°C taptemperatuur)	kW	19,0	26,7	33,1
	l/u	409	575	713
Continu Vermogen warm water * (55°C taptemperatuur)	kW	17,7	25,5	30,2
	l/u	339	488	578
Energieverbruik stand-by	kWh/24u	0,96	1,13	1,34
Vermogenskengetal N_L^* (boilertemperatuur 50°C)	$N_L (50^\circ\text{C})$	0,9	1,4	2,7
Vermogenskengetal N_L^* (boilertemperatuur 55°C)	$N_L (55^\circ\text{C})$	1,2	1,8	3,3
Vermogenskengetal N_L^* (boilertemperatuur 60°C)	$N_L (60^\circ\text{C})$	1,4	2,2	3,8
Vermogenskengetal N_L^* (boilertemperatuur 65°C)	$N_L (65^\circ\text{C})$	1,6	2,5	4,4
Uitgangsvermogen warm water * (50°C boilertemperatuur)	l/10 min	137	166	222
Uitgangsvermogen warm water * (55°C boilertemperatuur)	l/10 min	155	186	244
Uitgangsvermogen warm water * (60°C boilertemperatuur)	l/10 min	163	199	261
Uitgangsvermogen warm water * (65°C boilertemperatuur)	l/10 min	176	217	279
Specifieke doorstroming (30 K) * (50°C boilertemperatuur)	l/min	16,0	19,4	
Specifieke doorstroming (30 K) * (55°C boilertemperatuur)	l/min	18,1	21,7	
Specifieke doorstroming (30 K) * (60°C boilertemperatuur)	l/min	19,0	23,2	

FE 120 BM - FE 150 BM - FE 200 BM

		FE 120 BM	FE 150 BM	FE 200 BM
Specifieke doorstroming (30 K) * (65°C boiler temperatuur)	l/min	20,5	25,3	
Specifieke doorstroming (45 K) * (50°C boiler temperatuur)	l/min	10,7	12,9	
Specifieke doorstroming (45 K) * (55°C boiler temperatuur)	l/min	12,1	14,5	
Specifieke doorstroming (45 K) * (60°C boiler temperatuur)	l/min	12,7	15,5	
Specifieke doorstroming (45 K) * (65°C boiler temperatuur)	l/min	13,7	16,9	
Opwarmingstijd van 10 naar 50°C *	min	15,8	18,8	
Opwarmingstijd van 10 naar 55°C *	min	19,0	22,5	
Opwarmingstijd van 10 naar 60°C *	min	23,3	27,5	
Opwarmingstijd van 10 naar 65°C *	min	28,5	33,8	
Minimaal overbrengingsvermogen van de spiraalbuis (80°C aanvoertemperatuur, 60°C boilertemperatuur)	kW	11,1	12,9	14,8
Minimaal overbrengingsvermogen van de spiraalbuis (80°C aanvoertemperatuur, 10°C boilertemperatuur)	kW	30,9	35,9	41,4
Vermogensgegevens CV-circuit				
Nominaal verwarmingsmiddelvolumestroom	m ³ /u	1,4	1,4	1,4
Drukverlies bij nominaal verwarmingsmiddelvolumestroom	mbar	17	20	22
Max. bedrijfsdruk (verwarming)	bar	10	10	10
Max. verwarmingsaanvoertemperatuur	°C	110	110	110
Verwarmingsoppervlak van de warmtewisselaar	m ²	0,7	0,9	1,0
Verwarmingswater van de warmtewisselaar	l	4,8	5,7	6,8

* **Aanvoertemperatuur 80 °C**

FE 120 BM - FE 150 BM - FE 200 BM



		FE 120 BM	FE 150 BM	FE 200 BM**
A	mm	590	590	590
B	mm	110	110	110
C	mm	340	340	340
D	mm	100	100	100
E	mm	169	169	169
F	mm	161	161	161
G	mm	820	955	1173
H	mm	853	988	1206z
I	mm	-	-	-
J	mm	110	110	-
K	mm	345	210	-

** Montage van de boiler onder de ketel is niet toegestaan

FE 120 BM - FE 150 BM - FE 200 BM



Algemene kenmerken

- Waarborg → 2 jaar op het elektrisch gedeelte
→ 5 jaar op de kuip
- Dikwandige kuip in geëmailleerde staalplaat beschermd door een magnesiumanode
- Witte mantel bestaande uit gelakte en in de oven gebakken staalplaat
- Thermische isolatie in polyurethaanschuim
- Sanitaire voeler of aquastaat in optie
- Anti-elektrolyse mof en veiligheidsgroep niet inbegrepen
- Sanitaire aansluiting 3/4"
- Aansluiting verwarming 1"



Toebehoren

Beschrijving	Referentie
Aquastaat	0020152983

FE 120 BM - FE 150 BM - FE 200 BM

