

# FEW 300 MR - FES 300 MR - FEW 300 MR - FEWS 400 MR

		FE 300 MR	FES 300 MR	FEW 300 MR	FEWS 400 MR
Inhoud	l	294	287	281	372
Aantal liter sanitair warm water in 10 min. (Boiler à 60°C, puisage à 45°C)	l/10 min	396	161	377	266
Debiet in continu (Boiler aan 60°C, ophalen aan 45°C)	l/h	611 (25kW)	331 (14kW)	1063 (43kW)	1091 (44kW)
Standstilverlies	kWh/24h	1,4	1,4	1,4	1,58
Inhoud wisselaar	l	9,9	9,9	20,4	21,2
Opervlact wisselaar	m <sup>2</sup>		0,82	3,12	3,24
Inhoud zonnwisselaar	l	-	5,4	-	9,6
Opervlact wisselaar solaire	m <sup>2</sup>	-	1,52	-	1,47
Maximale druk sanitair	bar	10	10	10	10
Maximale druk verwarming	bar	10	10	10	10
Maximale T° boiler	°C	85	85	85	85
Maximale T° verwarming	°C	110	110	110	110
Gewicht leeg	kg	103	121	141	189
Gewicht gevuld	kg	397	409	422	561
Aansluitingen verwarming		R1"	R1"	R1"	R5/4"
Aansluitingen zonnestelsel		-	R1"	-	R5/4"
Aansluitingen sanitair		R1"	R1"	R1"	R1"
Circulatie kring		R3/4"	R3/4"	R3/4"	R3/4"

# FEW 300 MR - FES 300 MR - FEW 300 MR - FEWS 400 MR



## Algemene kenmerken

- **Waarborg** → 2 jaar op het elektrisch gedeelte  
→ 5 jaar op de kuip
- Kuip in geëmailleerde staalplaat beschermd door 1 magnesiumanode
- Thermische isolatie in schuim 3 componenten
- Combineerbaar met een warmtepomp of een zonnestelsel
- Elektrische weerstand, driefazig 400V in optie (2kW, 4kW of 6kW)
- Elektrische weerstand, mono 230V in optie (500-3500W)
- Inspectieluik
- Analogische thermometer
- Veiligheidsgroep niet inbegrepen



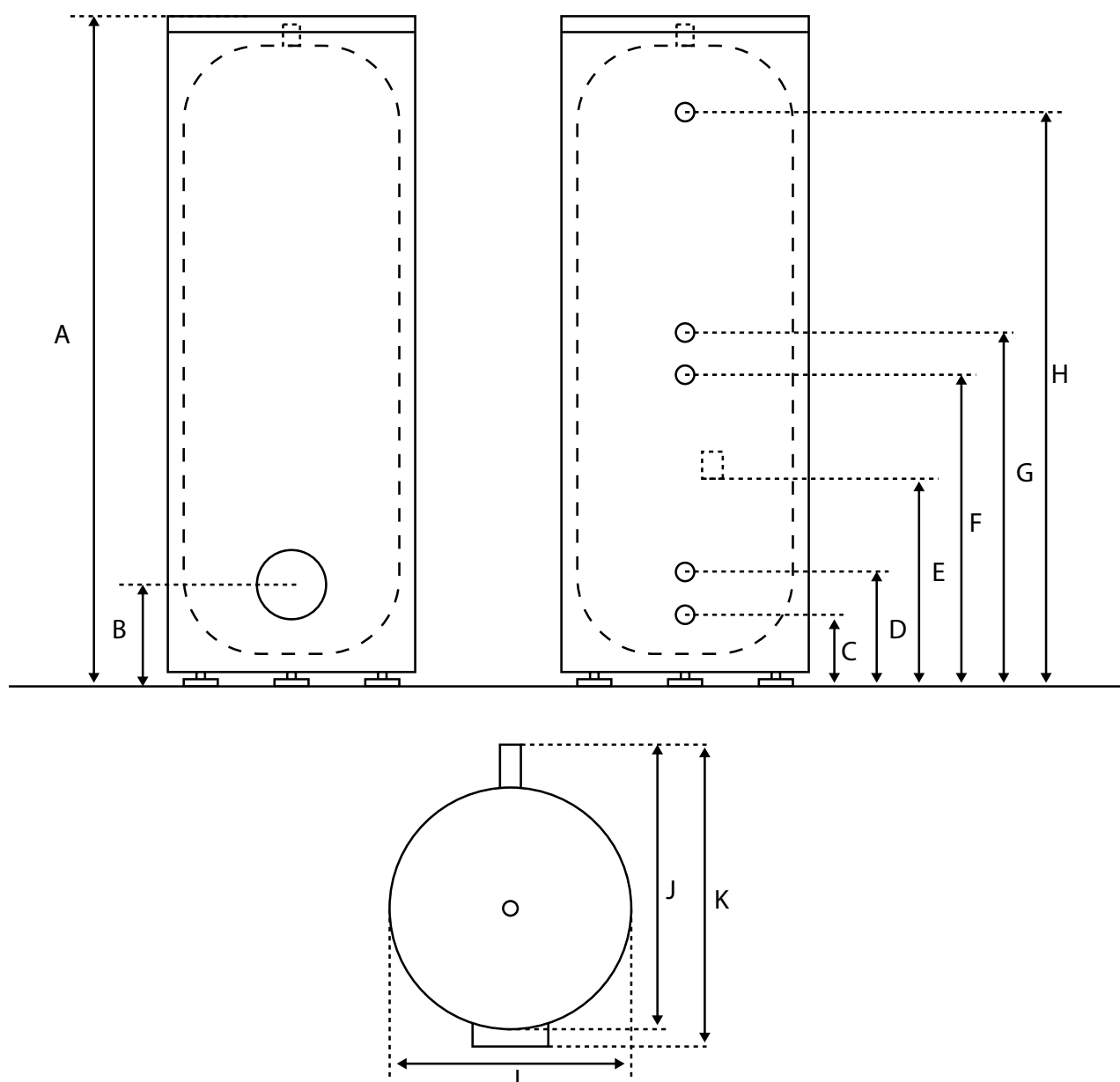
- FE 300 MR** : voorraad boiler met verwarmingsspiraal
- FES 300 MR** : voorraad boiler met verwarmingsspiraal en zonnepijp
- FEW 300 MR** : voorraad boiler voor warmtepomp
- FEWS 400 MR** : voorraad boiler voor warmtepomp met zonnepijp

## Toebehoren

Beschrijving	Referentie
Elektrische weerstand, driefazig 400V in optie (2kW, 4kW of 6kW)	0020230731
Elektrische weerstand, mono 230V in optie (500-3500W)	0020230739
NTC voeler	0020174087
Verlengkabel CTN, 5 meter	0020174071

## FE 300 MR voorraad boiler met verwarmingsspiraal

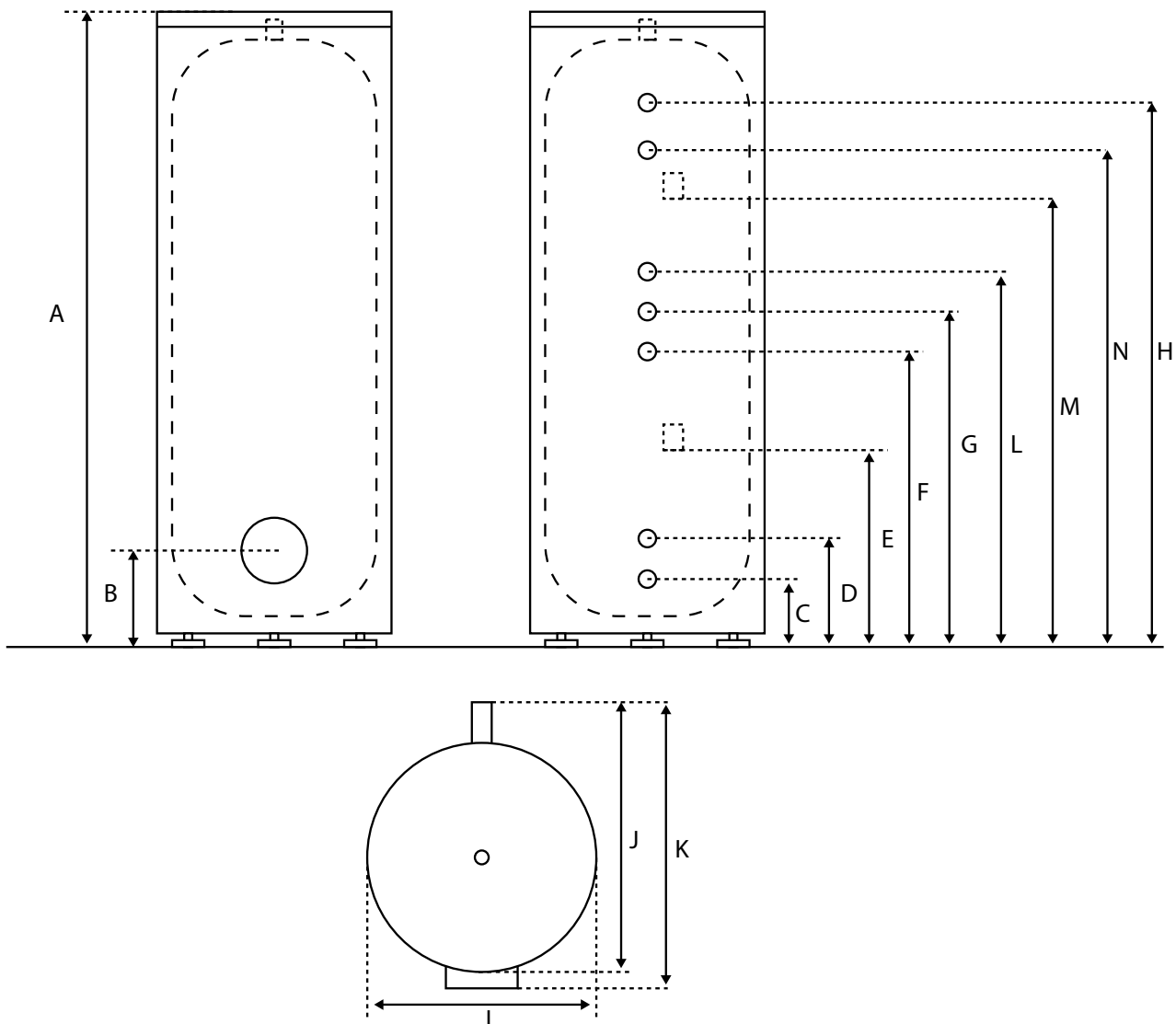
Afmetingen (mm)			
A - Hoogte	1804	G - Circulatie kring	1059
B - Inspectieluik	313	H - Warm water	1636
C - Koud water	168	I - Diameter	650
D - Retour verwarming	250	J - Diameter + aansluitingen	725
E - Positie T° sensor	522	K - Diameter + aansluitingen + doos	755
F - Aanvoer verwarming	955		



## FES 300 MR

### voorraad boiler met verwarmingsspiraal en zonnespiraal

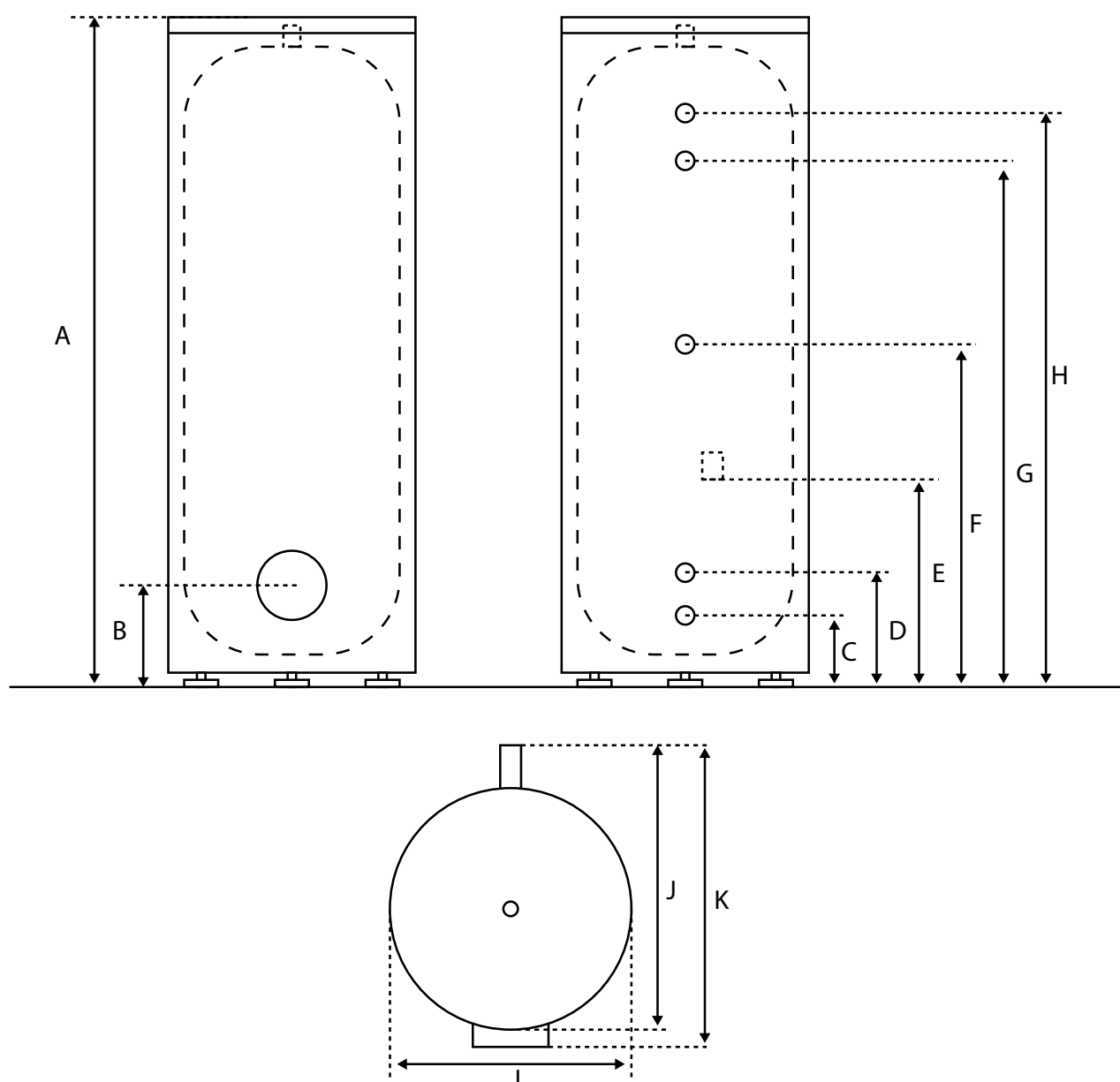
Afmetingen (mm)			
A - Hoogte	1804	H - Warm water	1636
B - Inspectieluik	313	I - Diameter	650
C - Koud water	168	J - Diameter + aansluitingen	725
D - Retour solaire	250	K - Diameter + aansluitingen + doos	755
E - Positie T° sensor onderste spiraal	522	L - Retour verwarming	1195
F - Aanvoer solaire	955	M - Positie T° sensor bovenste spiraal	1275
G - Circulatie kring	1059	N - Aanvoer verwarming	1555



## FEW 300 MR

### voorraad boiler voor warmtepomp

Afmetingen (mm)			
A - Hoogte	1804	G - Aanvoer verwarming	1555
B -Inspectieluik	313	H - Warm water	1636
C - Koud water	168	I - Diameter	650
D - Retour verwarming	250	J - Diameter + aansluitingen	725
E - Positie T° sensor	522	K - Diameter + aansluitingen + doos	755
F - Circulatie kring	1059		



## FEWS 400 MR voorraad boiler voor warmtepomp met zonnespiraal

Afmetingen (mm)			
A - Hoogte	1502	H - Warm water	1294
B - Inspectieluik	357	I - Diameter	790
C - Koud water	208	J - Diameter + aansluitingen	725
D - Retour solaire	294	K - Diameter + aansluitingen + doos	755
E - Positie T° sensor onderste spiraal	522	L - Circulatie kring	824
F - Aanvoer solaire	584	M - Positie T° sensor bovenste spiraal	996
G - Retour verwarming	698	N - Aanvoer verwarming	1208

