



Notice d'emploi

Genia Air

Genia Air 5/2

Genia Air 8/2



Sommaire

Sommaire

1	Sécurité.....	3
1.1	Mises en garde relatives aux opérations	3
1.2	Utilisation conforme	3
1.3	Consignes générales de sécurité	4
2	Remarques relatives à la documentation	9
2.1	Respect des documents complémentaires applicables	9
2.2	Conservation des documents	9
2.3	Validité de la notice.....	9
3	Description du produit	9
3.1	Désignation de modèle et numéro de série	9
3.2	Gaz à effet de serre fluorés	9
3.3	Marquage CE.....	9
4	Fonctionnement.....	10
4.1	Bruits de fonctionnement	10
4.2	Activation de la protection antigel	10
4.3	Contrôle et entretien à la charge de l'utilisateur	10
4.4	Mise hors service provisoire du produit.....	11
5	Entretien et maintenance	11
5.1	Entretien du produit	11
5.2	Maintenance	11
6	Dépannage	12
6.1	Identification et élimination des défauts	12
7	Mise hors service.....	13
7.1	Mise hors service définitive du produit.....	13
8	Recyclage et mise au rebut	13
8.1	Recyclage et mise au rebut	13
8.2	Mise au rebut du frigorigène	13
9	Garantie et service après-vente	13
9.1	Garantie	13
9.2	Service après-vente.....	13

1 Sécurité

1.1 Mises en garde relatives aux opérations

Classification des mises en garde liées aux manipulations

Les mises en garde relatives aux manipulations sont graduées à l'aide de symboles associés à des mots-indicateurs, qui signalent le niveau de gravité du risque encouru.

Symboles de mise en garde et mots-indicateurs



Danger !

Danger de mort immédiat ou risque de blessures graves



Danger !

Danger de mort par électrocution



Avertissement !

Risque de blessures légères



Attention !

Risque de dommages matériels ou de menaces pour l'environnement

1.2 Utilisation conforme

Une utilisation incorrecte ou non conforme peut présenter un danger pour la vie et la santé de l'utilisateur ou d'un tiers, mais aussi endommager l'appareil et d'autres biens matériels.

Le produit est un générateur de chaleur pour installations de chauffage en circuit fermé. Toute utilisation de la pompe à chaleur en dehors des conditions de service prévues peut entraîner des arrêts intempestifs sous l'effet des mécanismes internes de régulation et de sécurité.

L'utilisation conforme de l'appareil suppose :

- le respect des notices d'utilisation fournies avec le produit ainsi que les autres composants de l'installation
- le respect de toutes les conditions d'inspection et de maintenance qui figurent dans les notices.

Cet appareil peut être utilisé par des enfants âgés d'au moins 8 ans ainsi que des personnes qui ne sont pas en pleine possession de leurs capacités physiques, sensorielles ou mentales, ou encore qui manquent d'expérience ou de connaissances, à condition qu'elles aient été formées pour utiliser l'appareil en toute sécurité, qu'elles comprennent les risques encourus ou qu'elles soient correctement encadrées.

1 Sécurité

Les enfants ne doivent pas jouer avec cet appareil. Le nettoyage et l'entretien courant de l'appareil ne doivent surtout pas être effectués par des enfants sans surveillance.

Toute utilisation autre que celle décrite dans la présente notice ou au-delà du cadre stipulé dans la notice sera considérée comme non conforme. Toute utilisation directement commerciale et industrielle sera également considérée comme non conforme.

Attention !

Toute utilisation abusive est interdite.

1.3 Consignes générales de sécurité

1.3.1 Danger en cas d'erreur de manipulation

Toute erreur de manipulation présente un danger pour vous-même, pour des tiers et peut aussi provoquer des dommages matériels.

- ▶ Lisez soigneusement la présente notice et l'ensemble des documents complémentaires applicables, et tout particulièrement le chapitre « Sécurité » et les avertissements.
- ▶ N'exécutez que les tâches pour lesquelles la présente

notice d'utilisation fournit des instructions.

1.3.2 Danger de mort en cas d'explosion et de brûlures sous l'effet de l'eau glycolée

L'eau glycolée contient de l'éthylène glycol et du propylène glycol, qui sont facilement inflammables sous forme liquide ou gazeuse. Elle peut facilement former des mélanges d'air/de vapeurs explosives.

- ▶ Tenez les sources de chaleur, étincelles, flammes nues et les surfaces chaudes à distance.
- ▶ Évitez la formation de mélanges d'air/de vapeurs. Laissez les récipients contenant de l'eau glycolée bien fermés.
- ▶ Conformez-vous aux spécifications de la fiche de données de sécurité fournie avec l'eau glycolée.

1.3.3 Danger de mort en cas d'omission de dispositif de sécurité

Tout dispositif de sécurité manquant (par ex. soupape de sécurité, vase d'expansion) peut entraîner des brûlures mortelles ou d'autres blessures graves, notamment en cas d'explosion.

- ▶ Demandez à votre installateur agréé de vérifier que votre installation de chauffage est bien dotée de tous les dispositifs d'arrêt nécessaires.

1.3.4 Danger de mort en cas de modifications apportées au produit ou dans l'environnement du produit

- ▶ Ne retirez, ne shuntez et ne bloquez en aucun cas les dispositifs de sécurité.
- ▶ Ne manipulez aucun dispositif de sécurité.
- ▶ Ne détériorez pas et ne retirez jamais les composants scellés du produit.
- ▶ N'effectuez aucune modification :
 - au niveau du produit
 - au niveau des câbles et des conduites d'alimentation
 - au niveau du conduit de vidange
 - au niveau de la soupape de sécurité du circuit de source de chaleur
 - au niveau des éléments de construction ayant une incidence sur la sécurité de fonctionnement du produit

1.3.5 Risque de brûlure par acide au contact de l'eau glycolée

L'eau glycolée contient de l'éthylène glycol nocif.

- ▶ Évitez tout contact avec la peau et les yeux.
- ▶ Portez des gants et des lunettes de protection.
- ▶ Évitez de l'inhaler ou de l'avaler.
- ▶ Conformez-vous à la fiche de données de sécurité fournie avec l'eau glycolée.

1.3.6 Prévention des risques de blessures au contact des composants chauds ou froids (brûlures)

Certains composants de la pompe à chaleur peuvent présenter une température élevée ou très basse, notamment au niveau du circuit de frigorigène.

- ▶ Faites en sorte de ne pas toucher les conduites de l'installation de chauffage qui ne sont pas isolées.
- ▶ Ne retirez pas les éléments de protection.

1.3.7 Risques de brûlures avec l'eau potable chaude

Les points de puisage de l'eau chaude présentent un risque de brûlures si la température de l'eau est supérieure à 50 °C.

1 Sécurité

Les enfants en bas âge et les personnes âgées encourent des risques même à des températures plus basses.

- ▶ Sélectionnez la température de sorte qu'elle ne présente de danger pour personne.

1.3.8 Risques de gelures au contact du fluide frigorigène

Le produit est fourni avec une charge de fluide frigorigène R 410 A. En cas de fuite, le fluide frigorigène peut présenter des risques de gelures.

- ▶ En cas de fuite de fluide frigorigène, ne touchez surtout pas les composants du produit.
- ▶ N'inhalez pas les vapeurs ou les gaz qui émanent du circuit frigorifique en cas de défaut d'étanchéité.
- ▶ Évitez tout contact du frigorigène avec la peau ou les yeux.
- ▶ En cas de contact du frigorigène avec la peau ou les yeux, consultez un médecin.

1.3.9 Risques de blessures et de dommages matériels en cas de maintenance ou de réparation négligée ou non conforme

- ▶ Ne tentez jamais d'effectuer vous-même des travaux de maintenance ou de réparation de votre produit.
- ▶ Contactez immédiatement un installateur spécialisé afin qu'il procède au dépannage.
- ▶ Conformez-vous aux intervalles de maintenance prescrits.

1.3.10 Risques de dommages sous l'effet du gel en cas d'emplacement de montage inadapté

Le gel risque d'endommager l'appareil lui-même, mais aussi toute l'installation de chauffage.

- ▶ Assurez-vous par conséquent qu'en cas de gel, l'installation de chauffage reste en service dans tous les cas et que toutes les pièces sont suffisamment chauffées.

Le chauffage doit rester en service même si certaines pièces ou tout l'appartement ne sont temporairement pas utilisés !

La protection antigel et les dispositifs de surveillance sont opérationnels uniquement

lorsque l'appareil est sous tension. Pour cela, l'appareil doit être raccordé au réseau électrique.

1.3.11 Risques de dommages sous l'effet du gel en cas de température ambiante insuffisante

Si la température ambiante réglée est trop basse dans certaines pièces, on ne peut exclure l'apparition de gel dans certaines parties de l'installation de chauffage, avec les dommages que cela suppose.

- ▶ Veillez à ce que l'installation de chauffage reste en service et que les pièces soient suffisamment chauffées pendant votre absence durant la période de gel.
- ▶ Conformez-vous scrupuleusement aux consignes relatives à la protection antigel.

1.3.12 Risques de dommages sous l'effet du gel en cas de coupure d'alimentation

Lors de l'installation, votre installateur a raccordé votre appareil au réseau électrique. En cas de coupure d'alimentation, on ne peut exclure l'apparition de gel dans certaines parties de l'installation de chauffage,

avec les dommages que cela suppose. Si vous souhaitez utiliser un groupe électrogène pour que votre appareil reste opérationnel en cas de coupure d'alimentation, conformez-vous aux points suivants :

- ▶ Consultez votre installateur spécialisé pour l'installation du groupe électrogène de secours.
- ▶ Vérifiez que les caractéristiques techniques (fréquence, tension, terre) du groupe électrogène sont identiques à celles du réseau électrique.

1.3.13 Dysfonctionnement en cas de pression inadéquate de l'installation

Pour éviter que l'installation ne fonctionne avec une quantité d'eau insuffisante, avec tous les dommages que cela suppose, conformez-vous aux points suivants :

- ▶ Contrôlez régulièrement la pression de l'installation de chauffage.
- ▶ Conformez-vous scrupuleusement aux consignes relatives à la pression de l'installation.

1 Sécurité

1.3.14 Risque de pollution environnementale sous l'effet du fluide frigorigène

Le produit renferme du fluide frigorigène qui ne doit surtout pas être libéré dans l'atmosphère.

- Faites en sorte que la maintenance du produit, ainsi que sa mise au rebut ou son recyclage à l'issue de la mise hors service, soient effectués par un professionnel qualifié habilité à manipuler du fluide frigorigène.

1.3.15 Prévention des dommages environnementaux en cas de fuite de frigorigène

Le produit contient du fluide frigorigène R 410 A. Le fluide frigorigène ne doit pas s'échapper dans l'atmosphère. Le R 410 A est un gaz fluoré à effet de serre visé par le protocole de Kyoto avec un PRP (PRP = potentiel de réchauffement planétaire) de 2088. S'il parvient dans l'atmosphère, il a un effet 2088 fois supérieur à celui du CO₂, qui est un gaz à effet de serre naturel.

Le fluide frigorigène que contient le produit doit être intégralement collecté par aspira-

tion dans un récipient adéquat, puis mis au rebut ou recyclé conformément aux prescriptions en vigueur.

- Veillez à ce que la maintenance et les interventions sur le circuit de frigorigène soient exclusivement réalisées par des personnes dûment formées et accréditées, qui portent un équipement de protection approprié.
- Confiez la mise au rebut ou le recyclage du frigorigène qui se trouve dans le produit à des personnes accréditées qui doivent se conformer aux prescriptions en vigueur.

2 Remarques relatives à la documentation

2.1 Respect des documents complémentaires applicables

- ▶ Conformez-vous impérativement à toutes les notices d'utilisation qui accompagnent les composants de l'installation.

2.2 Conservation des documents

- ▶ Conservez soigneusement cette notice ainsi que tous les autres documents complémentaires applicables pour pouvoir vous y référer ultérieurement.

2.3 Validité de la notice

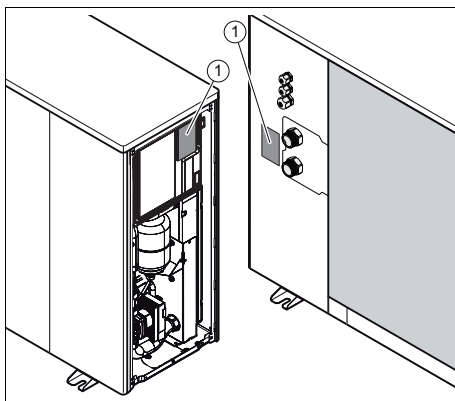
Cette notice s'applique exclusivement aux modèles suivants :

Désignation du modèle	Réf. art.
Genia Air 5/2	0010019774
Genia Air 8/2	0010019775

La référence d'article du produit figure dans le numéro de série numéro de série (→ page 9).

3 Description du produit

3.1 Désignation de modèle et numéro de série



La désignation de modèle et le numéro de série figurent sur la plaque signalétique (1).

3.2 Gaz à effet de serre fluorés

Le produit renferme des gaz à effets de serre fluorés dans un équipement hermétiquement scellé.

3.3 Marquage CE



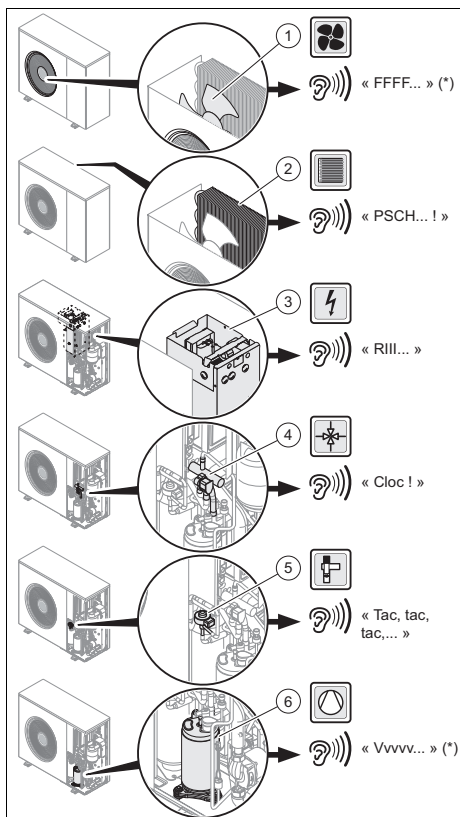
Le marquage CE atteste que les produits sont conformes aux exigences élémentaires des directives applicables, conformément à la déclaration de conformité.

La déclaration de conformité est disponible chez le fabricant.

4 Fonctionnement

4 Fonctionnement

4.1 Bruits de fonctionnement



* Bruits permanents en cours de fonctionnement

Les bruits indiqués ne dénotent pas d'anomalie de fonctionnement de la pompe à chaleur.

Ces bruits sont liés aux différents modes de fonctionnement de la pompe à chaleur (démarrage, dégivrage, arrêt).

4.2 Activation de la protection antigel

- Vérifiez que l'appareil est bien sous tension pour qu'il ne risque pas d'être endommagé par le gel.

4.3 Contrôle et entretien à la charge de l'utilisateur

Si la pression de remplissage de l'installation de chauffage descend en dessous de 0,05 MPa (0,5 bar), l'appareil s'éteint.

- Faites un appoint d'eau.

4.3.1 Nettoyage de l'appareil

- Mettez l'appareil hors tension avant de le nettoyer.
- Nettoyez la protection de l'appareil avec un chiffon humecté d'eau savonneuse. N'utilisez pas de détergents ou de produits abrasifs qui pourraient endommager la protection ou les éléments de commande.
- N'utilisez pas de nettoyeur haute pression pour nettoyer l'appareil.
- Vérifiez régulièrement qu'il n'y a pas de branchages ou de feuilles qui s'accumulent dans le produit.

4.3.2 Contrôle du plan de maintenance



Danger !

Risque de blessure et de dommages matériels en cas de non exécution des travaux de maintenance ou de réparations !

Le fait de négliger ou de ne pas effectuer correctement les interventions de maintenance ou de réparation peut entraîner des blessures ou des dommages au niveau de l'appareil.

- N'essayez jamais d'effectuer vous-même les interventions

de maintenance ou de réparation de l'appareil.

- ▶ Confiez ces tâches à une société d'installation agréée. Nous vous recommandons de conclure un contrat d'entretien et de maintenance.

Une inspection/maintenance régulière de l'appareil réalisée par un installateur agréé est indispensable pour garantir durablement le bon fonctionnement, la sécurité, la fiabilité et la longévité de l'installation.

Les intervalles de maintenance sont fonction des conditions propres au site et des modalités d'utilisation de l'appareil.

- ▶ Confiez le remplacement des pièces d'usure qui participent du fonctionnement ou de la sécurité de l'appareil à un installateur agréé.

4.4 Mise hors service provisoire du produit

- ▶ En cas d'absence prolongée avec coupure de l'alimentation électrique du logement et de l'appareil, demandez à votre installateur agréé de procéder à la vidange du système de chauffage ou de le protéger du gel.

5 Entretien et maintenance

5.1 Entretien du produit

- ▶ Nettoyez l'habillage avec un chiffon humecté d'eau savonneuse.
- ▶ N'utilisez pas d'aérosol, de produit abrasif, de produit vaisselle, de détergent solvanté ou chloré.

5.2 Maintenance

Seules une inspection annuelle et une maintenance bisannuelle, réalisées par un installateur spécialisé, permettent de garantir la disponibilité et la sécurité, la fiabilité et la longévité du produit. Il peut être nécessaire d'anticiper l'intervention de maintenance, en fonction des constats de l'inspection.

6 Dépannage

6 Dépannage

6.1 Identification et élimination des défauts

Cette section recense l'ensemble des messages de défaut concernant les dysfonctionnements auxquels vous pouvez remédier sans solliciter l'intervention d'un installateur agréé, afin de rétablir le bon fonctionnement de l'appareil.

Les autres messages de défaut doivent impérativement être examinés par un professionnel qualifié.

- Si l'appareil ne se remet pas en marche à l'issue de votre intervention, adressez-vous à votre installateur agréé.

Erreur	Cause	Action corrective
L'appareil ne fonctionne plus.	Alimentation électrique coupée	Vérifiez qu'il ne s'agit pas d'une panne de courant et que l'appareil est bien raccordé à l'alimentation électrique. L'appareil redémarre automatiquement une fois l'alimentation électrique rétablie. Si le défaut persiste, adressez-vous à votre installateur spécialisé.
Bruits (souffle, cliquetis, bourdonnement)	Des gargouillis et des sifflements peuvent se produire lorsque la demande de chauffage cesse. Ces bruits sont provoqués par le frigorigène. Des claquements peuvent se produire au démarrage ou à l'arrêt de l'appareil. Ces bruits sont provoqués par le boîtier qui réagit aux variations de température en se dilatant et en se rétractant. Des bourdonnements peuvent se produire pendant le fonctionnement de l'appareil. Ces bruits sont causés par le compresseur lorsque l'appareil est en mode de chauffage.	
L'appareil produit de la vapeur.	Il est possible que de la vapeur s'échappe de l'appareil en hiver et en cours de dégivrage. (L'appareil monte en température et fait fondre le givre.)	
Autres défauts		Adressez-vous à votre installateur spécialisé.

7 Mise hors service

7.1 Mise hors service définitive du produit

- Confiez la mise hors service définitive du produit à un installateur spécialisé.

8 Recyclage et mise au rebut

8.1 Recyclage et mise au rebut

- Confiez la mise au rebut de l'emballage à l'installateur spécialisé qui a installé le produit.



■ Si le produit porte ce symbole :

- Dans ce cas, ne jetez pas le produit avec les ordures ménagères.
- Éliminez le produit auprès d'un point de collecte d'équipements électriques et électroniques usagés.



■ Si le produit renferme des piles qui portent ce symbole, cela signifie que les piles peuvent contenir des substances nocives ou polluantes.

- Dans ce cas, déposez les piles dans un point de collecte de piles usagées.

8.2 Mise au rebut du frigorigène

La pompe à chaleur **Genia Air** contient du fluide frigorigène R 410 A.

- Confiez systématiquement la mise au rebut du frigorigène à des personnes qualifiées.
- Conformez-vous aux consignes générales de sécurité.

9 Garantie et service après-vente

9.1 Garantie

Pour obtenir des informations concernant la garantie constructeur, veuillez contacter l'adresse indiquée au verso.

9.2 Service après-vente

Les coordonnées de notre service après-vente sont indiquées au verso ou sur le site www.bulex.be.

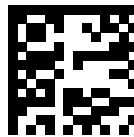
Constructeur/Fournisseur

Bulex

Golden Hopestraat 15 – 1620 Drogenbos

Tel. 02 555 1313 – Fax 02 555 1314

info@bulex.com – www.bulex.be



0020218080_01

0020218080_01 – 31.10.2019

© Ces notices relèvent de la législation relative aux droits d'auteur et toute reproduction ou diffusion, qu'elle soit totale ou partielle, nécessite l'autorisation écrite du fabricant.

Sous réserve de modifications techniques.