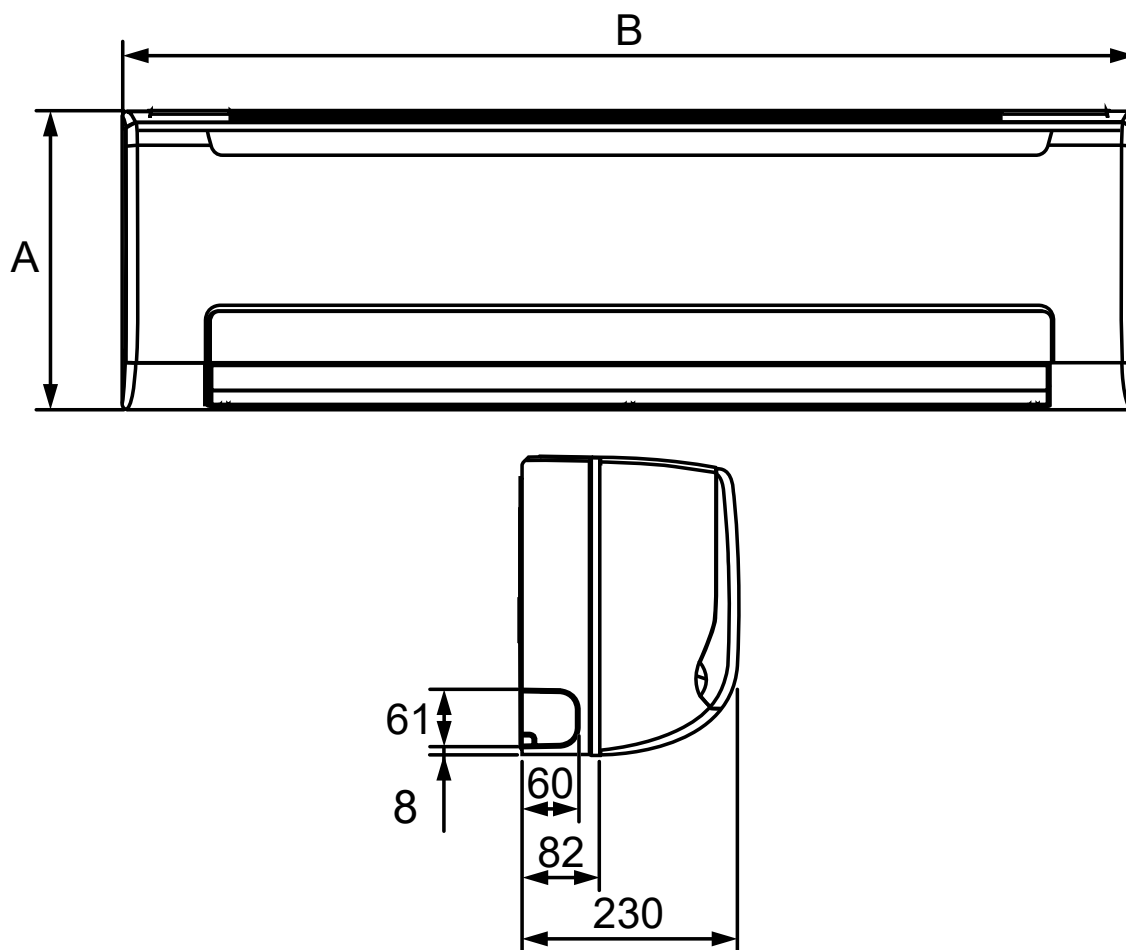


## GeniaFan, modèles muraux



		SD 5-025 NW	SD 5-035 NW	SD 5-045 NW
Alimentation		230V / 50Hz	230V / 50Hz	230V / 50Hz
Débit air	m <sup>3</sup> /h	400 - 492	590 - 825	634 - 862
Puissance refroidissement	kW	2,4 - 2,7	2,9 - 3,81	3,5 - 4,47
Puissance chauffage	kW	2,6 - 2,94	3,1 - 4,3	3,62 - 4,84
Consommation électrique max.	W	10,7	33	28
Pression sonore min-max	dB(a)	27-32	35-45	30-38
Niveau sonore min-max	dB(a)	39-44	47-57	42-50
<b>Dimensions</b>				
Hauteur (A)	mm	290	290	315
Largeur (B)	mm	915	915	1072
Profondeur	mm	230	230	230
Poids	kg	12,7	12,7	15,1
Evacuation des condensats	mm	20	20	20
Diamètre de raccordement	"	3/4	3/4	3/4

## GeniaFan, modèles muraux



0020244346

## Caractéristiques générales

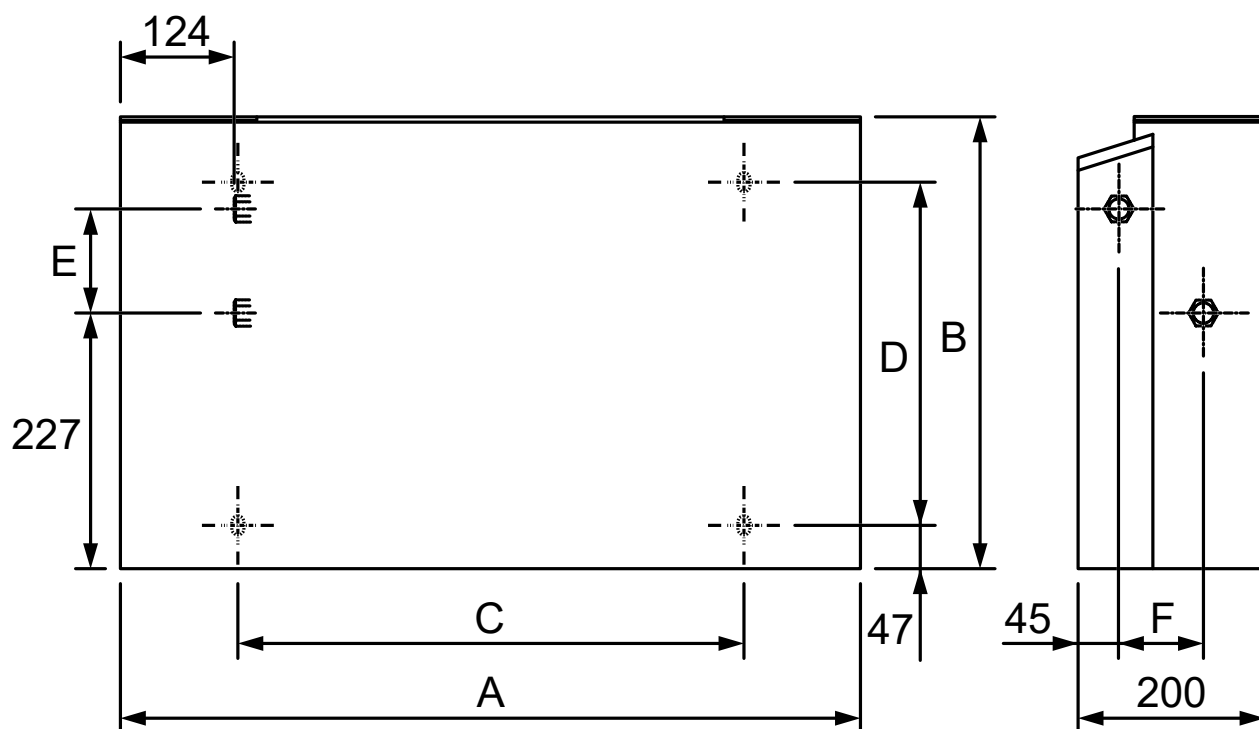
- Chauffage et refroidissement possibles avec un seul appareil
- Raccordement hydraulique à une pompe à chaleur en tant que source d'énergie
- Echangeur basse température
- Régulation du local indépendante
- Evacuation des condensats possible pour refroidissement sous le point de rosée
- Raccordement hydraulique à gauche
- Livré avec une régulation du local
- Vanne trois voies intégrée

Modèle	Description	Référence
SD 5-025 NW	GeniaFan modèle mural 2,5kW	0010024475
SD 5-035 NW	GeniaFan modèle mural 3,5 Kw	0010024476
SD 5-045 NW	GeniaFan modèle mural 4,5 kW	0010024477

## Accessoires et options

Modèle	Description	Référence
SD 4-WC WK	GeniaFan option de contrôle électronique filaire pour mur ou cassette	0020244346

## GeniaFan, modèles consoles



		SD 5-015 NC	SD 5-035 NC	SD 5-045 NC	SD 5-070 NC
Alimentation		230V / 50Hz	230V / 50Hz	230V / 50Hz	230V / 50Hz
Débit air	m <sup>3</sup> /h	150/255	340/595	410/790	685/1360
Puissance refroidissement	kW	1,50	3,50	4,30	7,35
Puissance chauffage	kW	1,57	3,50	4,30	8,05
Consommation électrique max.	W	15	26	50	113
Pression sonore min-max	dB(a)	21/34	25/38	30/46	33/52
Niveau sonore min-max	dB(a)	34/47	37/52	43/59	49/64
<b>Dimensions</b>					
A	mm	790	1240	1240	1360
B	mm	495	495	495	591
C	mm	534	984	984	1104
D	mm	375	375	375	391
E	mm	123	123	123	219
F	mm	93	93	93	102
Poids	kg	18	25,5	25,5	32,5
Evacuation des condensats	mm	18	18	18	18
Diamètre de raccordement	"	3/4	3/4	3/4	3/4

## GeniaFan, modèles consoles



0020244346

## Caractéristiques générales

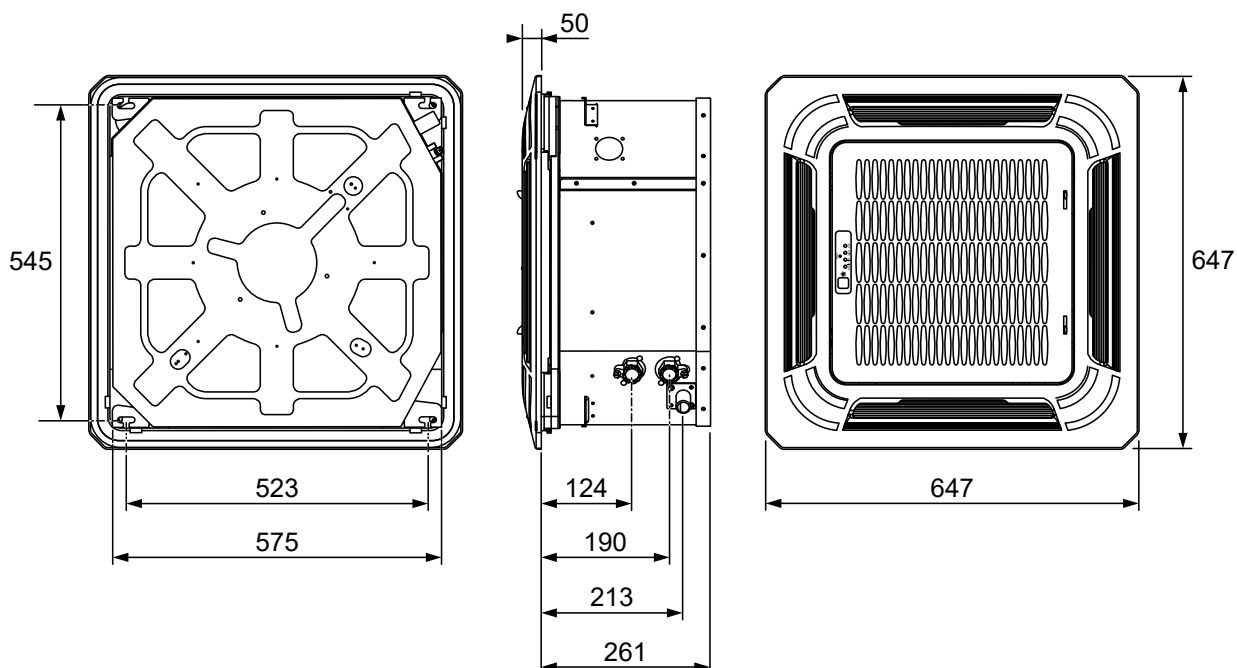
- Chauffage ou refroidissement possible avec un seul unité
- Raccordement hydraulique avec pompe à chaleur
- Système à basse température
- Système de contrôle autonome pour contrôler la pièce
- Evacuation de la condensation possible pour le refroidissement en dessous du point de rosée
- Connexions hydrauliques à gauche
- Contrôle de la température via régulateur filaire

Modèle	Description	Référence
SD 5-015 NC	GeniaFan console au sol 1,5 kW	0010035085
SD 5-035 NC	GeniaFan console au sol 3,5 kW	0010035086
SD 5-045 NC	GeniaFan console au sol 4,5 kW	0010035087
SD 5-070 NC	GeniaFan console au sol 7 kW	0010035088

## Accessoires et options

Modèle	Description	Référence
SDZ-015-070-F1	GeniaFan pieds pour console	0010035729
SD 5-3VW C	GeniaFan kit d'accessoires 3 voies + tuyaux pour consoles connexion à gauche	0010035089
SD 5-WC C	GeniaFan option de contrôle électronique filaire pour consoles	0010035090

## GeniaFan, modèles cassettes



		SD 4-035 NK	SD 4-050 NK	SD 4-100 NK
Alimentation		230V / 50Hz	230V / 50Hz	230V / 50Hz
Débit air	m <sup>3</sup> /h	448 - 719	810 - 1229	1198 - 1871
Puissance refroidissement	kW	2,76-3,96	4,6-6,12	7,48 - 11,19
Puissance chauffage	kW	3,15 - 4,63	5,43 - 7,53	8,68 - 12,77
Consommation électrique max.	W	27	50	124
Pression sonore min-max	dB(a)	30 - 42	34 - 44	39 - 49
Niveau sonore min-max	dB(a)	42 - 54	46 - 56	51 - 61
Poids	kg	18,5	29	35,5
Evacuation des condensats	mm	25	32	32
Diamètre de raccordement	"	3/4	3/4	3/4

# GeniaFan, modèles cassettes



0020244346

## Caractéristiques générales

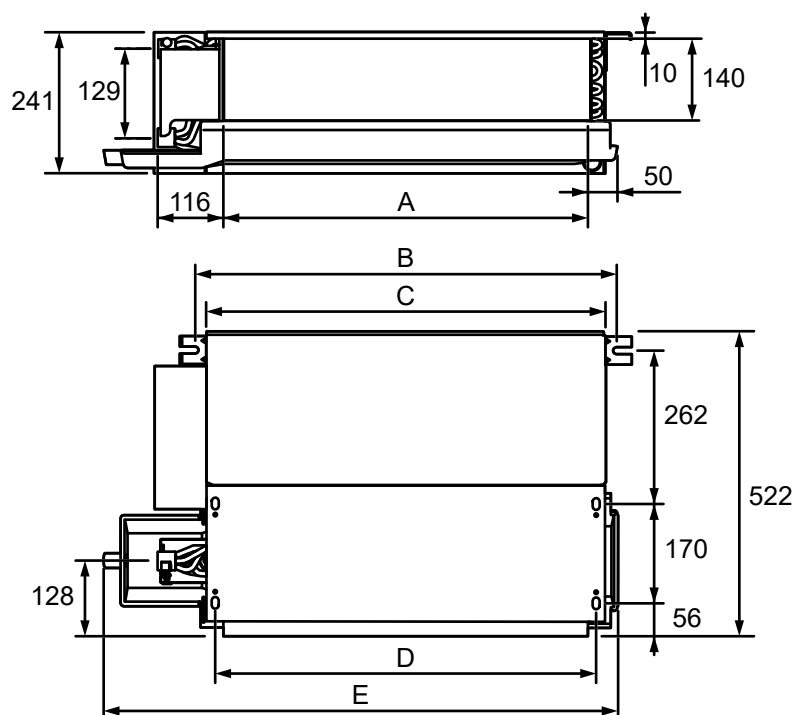
- Chauffage ou refroidissement possible avec un seul appareil
- Raccordement hydraulique avec pompe à chaleur comme générateur
- Système de livraison à basse température
- Système de contrôle autonome pour le contrôle de la pièce
- Pompe à condensats intégrée
- Affichage intégré dans l'unité intérieure
- Contrôle de la température via télécommande ou régulateur filaire
- Appareil idéal pour une installation en faux plafond
- Panneau avant fourni séparément

Modèle	Description	Référence
SD 4-035 NK	GeniaFan corps de cassette 3,5 kW	0010022127
SD 4-050 NK	GeniaFan corps de cassette 5 kW	0010022128
SD 4-100 NK	GeniaFan corps de cassette 10 kW	0010022129

## Accessoires et options

Modèle	Description	Référence
SD 4-035 NKP	GeniaFan panneau cassette 3,5 kW	0010022415
SD 4-050-100 NKP	GeniaFan cassette panneau 5 et 10 kW	0010022416
SD 5-3VW 035K	GeniaFan kit d'accessoires 3 voies + tuyaux pour cassette 3.5KW	0010035301
SD 5-3VW 5-10K	GeniaFan kit d'accessoires 3 voies + tuyaux pour cassette 5/10 KW	0010035302
SD 4-WC WK	GeniaFan option de contrôle électronique filaire pour mur ou cassette	0020244346
SDZ-035-G1	GeniaFan bac de récupération pour 3,5 kW cassette	0010035304
SDZ-100-G1	GeniaFan bac de récupération pour 5 et 10 kW cassette	0010035305

## GeniaFan, modèles encastrables



		SD 4-020 ND	SD 4-040 ND	SD 4-060 ND	SD 4-090 ND	SD 4-110 ND
Alimentation		230V / 50Hz	230V / 50Hz	230V / 50Hz	230V / 50Hz	230V / 50Hz
Débit air	m³/h	205 - 411	389 - 734	544 - 1022	906 - 1824	1083 - 2134
Puissance refroidissement	kW	1,32 - 2,35	2,5 - 3,99	3,78 - 5,85	5,66 - 8,96	6,79 - 10,79
Puissance chauffage	kW	1,42 - 2,68	2,77 - 4,7	4 - 6,62	6,35 - 10,74	7,47 - 12,62
Consommation électrique	W	16	28	45	90	110
Pression sonore min-max	dB(a)	23,4 - 43,7	24 - 46,1	30,3 - 49,3	30,7 - 48,9	31,7 - 52,3
Niveau sonore min-max	dB(a)	33 - 50	38 - 52	42 - 57	45 - 62	45 - 62
<b>Dimensions</b>						
	A	mm	485	685	905	1310
	B	mm	583	783	1003	1408
	C	mm	545	745	965	1370
	D	mm	513	713	933	1338
	E	mm	741	941	1161	1566
Poids	kg	16,7	21	23,7	34,7	39,2
Evacuation des condensats	mm	24	24	24	24	24
Diamètre de raccordement	"	3/4	3/4	3/4	3/4	3/4

# GeniaFan, modèles encastrables



0020244348

## Caractéristiques générales

- Chauffage ou refroidissement possible avec un seul appareil
- Raccordement hydraulique avec pompe à chaleur comme générateur
- Système de livraison à basse température
- Système de contrôle autonome pour le contrôle de la pièce
- Evacuation de la condensation possible pour le refroidissement en dessous du point de rosée
- Contrôle de la température via un régulateur filaire
- Réglage de la pression statique possible

Modèle	Description	Référence
SD 4-020 ND	GeniaFan gainable 2 kW	0010022130
SD 4-040 ND	GeniaFan gainable 4 kW	0010022131
SD 4-060 ND	GeniaFan gainable 6 kW	0010022132
SD 4-090 ND	GeniaFan gainable 9 kW	0010022133
SD 4-110 ND	GeniaFan gainable 11 kW	0010022134

## Accessoires et options

Modèle	Description	Référence
SD 5-3VW D	GeniaFan kit d'accessoires 3 voies + tuyaux pour les conduits	0010035303
SD 4-WC D	GeniaFan option de contrôle électronique filaire pour conduit	0020244348