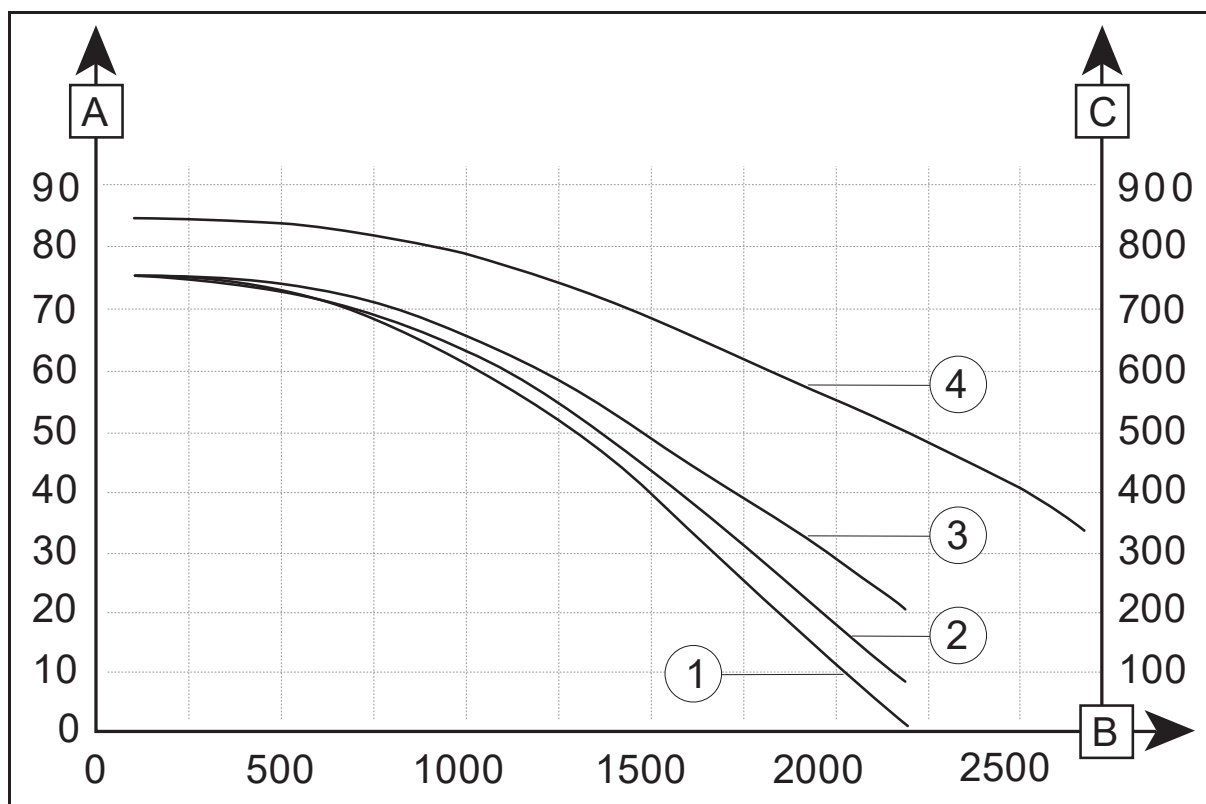


Genia AIR monobloc

Genia Air		5/2	8/2	11/1	15/1
Puissance chauffage A-7/W35	kW	4,90	6,60	7,60	11,80
COP A- 7/W35 COP EN 14511	COP	2,50	2,50	2,40	2,60
Puissance consommée réelle A-7/W35	kW	1,90			
Puissance chauffage A2/W35	kW	2,80	4,50	5,10	8,20
Rendement A2/W35 COP EN 14511	COP	3,50	3,90	3,60	3,60
Puissance consommée réelle A2/W35	kW	0,80	1,20	1,50	2,40
Puissance chauffage A7/W35	kW	4,40	7,70	10,50	14,60
COP A- 7/W35 COP EN 14511	COP	4,70	4,60	4,20	4,50
Puissance consommée réelle A7/W35	kW	0,90	1,70	3,00	3,40
Puissance refroidissement A35/W18	kW	5,00	7,30	10,40	13,70
COP A35/W18 COP EN 14511	COP	3,70	3,50	3,40	3,20
Puissance consommée réelle A35/W18	kW	1,40	2,10	3,40	4,40
Puissance refroidissement A35/W7	kW	3,60	5,50	7,50	10,80
COP A35/W7 COP EN 14511	COP	2,70	2,90	2,80	2,50
Puissance consommée réelle A35/W7	kW	1,30	1,90	2,80	4,50
Fusible pour l'appareil (type C)	A	16	16	20	25
Puissance consommée par la pompe	W	22 ... 60	22 ... 63	22 ... 63	22 ... 63
Puissance consommée par le ventilateur	W	15 ... 42	15 ... 42	15 ... 76	15 ... 76 2x
Classe électrique		IP25	IP25	IP25	IP25
Vitesse ventilateur	o/min	550	550	700	600
Niveau sonore ERP	dB(A)	58	60	66	66
Température boiler max.	°C	60	63	63	63
Température air min. (chauffage et charge boiler)	°C	-15	-20	-20	-20
Température air max. (chauffage)	°C	28	28	28	28
Température air max. (charge boiler)	°C	46	46	46	46
Température air min. (refroidissement)	°C	10	10	10	10
Température air max. (refroidissement)	°C	46	46	46	46
Débit air max.	m³/h	2.000	2.700	3.400	5.500

Genia AIR monobloc

Caractéristiques des pompes



Légende

1 Genia Air 5/2

2 Genia Air 8/2

3 Genia Air 11/1

4 Genia Air 15/1

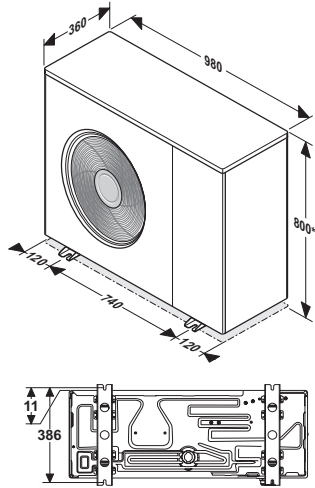
A Hauteur manométrique résiduelle (kPa)

B Débit (l/h)

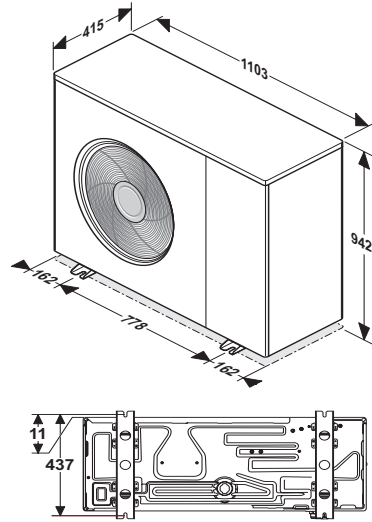
C Hauteur manométrique résiduelle (mbar)

Genia AIR monobloc

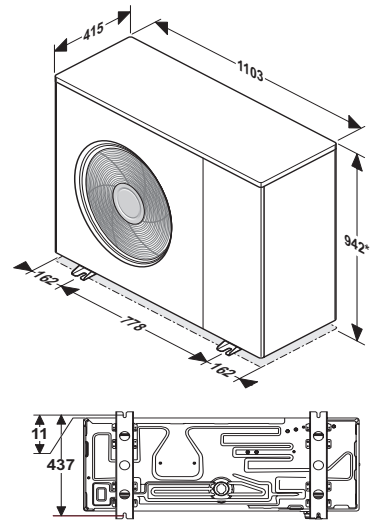
Genia AIR 5/2



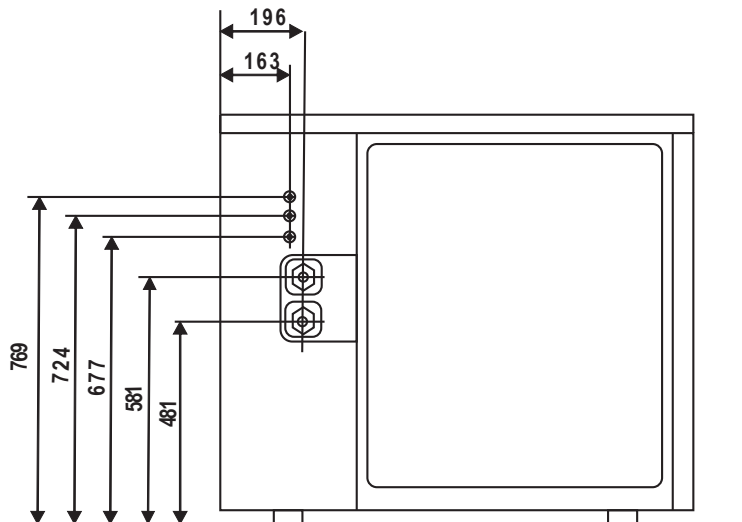
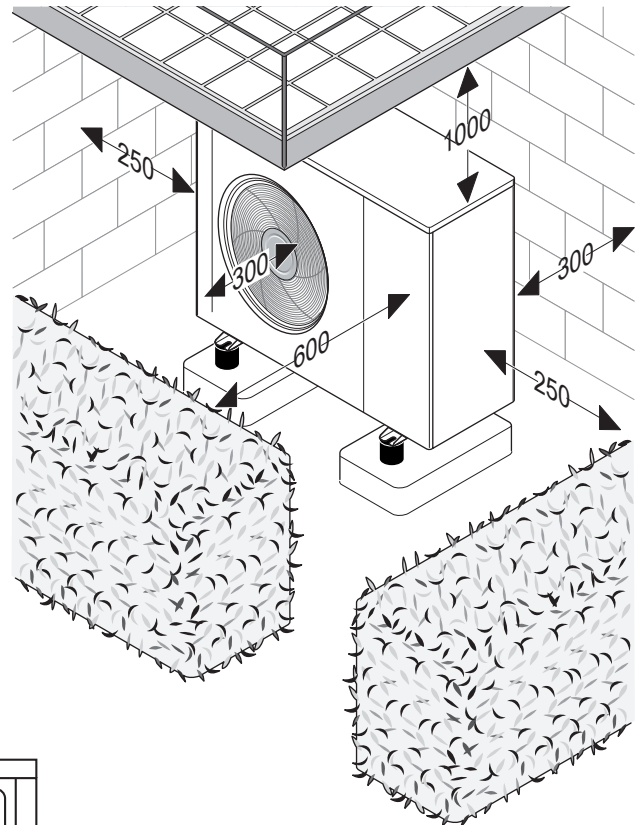
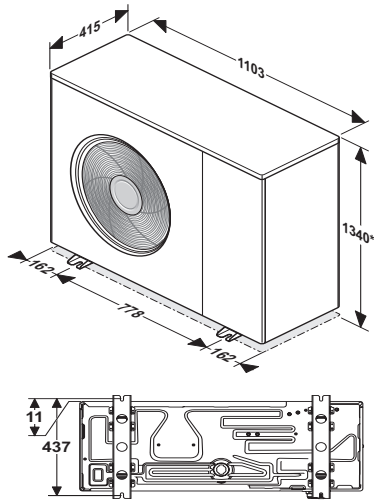
Genia AIR 8/2



Genia AIR 11/1



Genia AIR 15/1



Genia AIR monobloc

Visuel

- Pompe à chaleur monobloc type air/eau, peu encombrante
- Tous les composants techniques se trouvent dans l'unité extérieure
- Unité extérieure robuste
- Habillage en matériau anti corrosion
- Unité complètement isolée, thermiquement et acoustiquement



Performances

- Puissances nominales de 5, 8, 11 et 15 kW
- Monophasé
- Température départ jusqu'à 63°C
- Pompe haut rendement EEI <0,23 Eup Ready
- Ventilateur à vitesse variable par impulsions
- Equipé d'origine d'un refroidissement actif
- Haut rendement par un compresseur moderne de grande longévité (5 ans de garantie)
- Compresseur avec technologie inverter

Applications

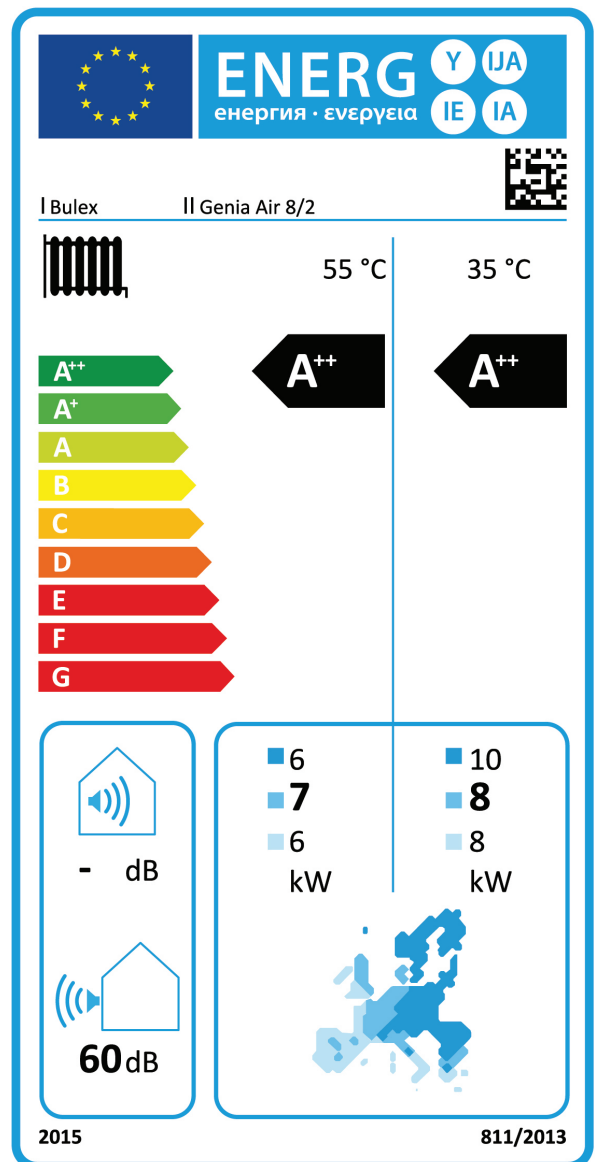
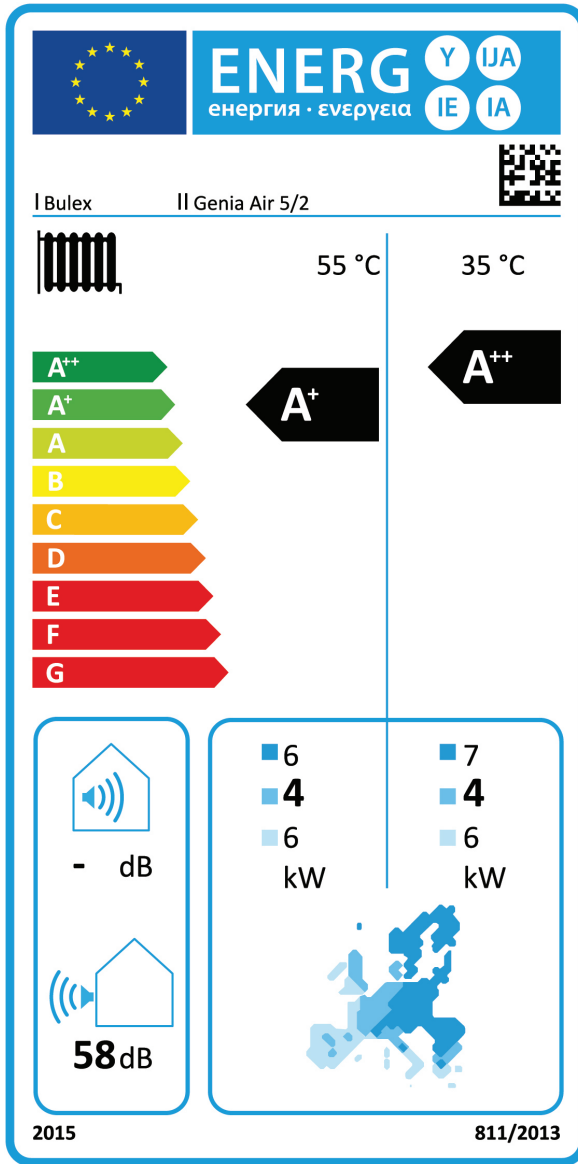
- A combiner avec un boiler sanitaire indirect FEW 200 (sauf version 15kW) ou FEW 300 ou Genia set
- Exclusivement pour un usage domestique
- Valable pour tout type d'habitation, de l'appartement jusqu'à la maison unifamiliale basse énergie
- Pompe à chaleur monobloc pour la production d'eau chaude sanitaire, le chauffage central et le refroidissement actif
- Convient aussi bien aux radiateurs traditionnels qu'aux ventilo-convecteurs et aux planchers chauffants
- Parfaitement intégrable à une installation de chauffage existante

Régulation

- Circuit de refroidissement contrôlé par un capteur, rempli d'usine d'un liquide réfrigérant sans chlore R410A
- Régulation climatique Exacontrol E7C (accessoire obligatoire)
- Régulation principale de la pompe à chaleur (accessoire) avec affichage de l'apport énergétique sur un écran digital, avec affichage des status, défauts et paramètres
- Exacontrol et régulation principale peuvent commander les circuits suivants (standard); 1 circuit direct, 1 circuit mélangé, 1 circuit boiler sanitaire indirect, 1 boucle de retour sanitaire
- Pour un deuxième circuit chauffage, un module RED-3 est nécessaire
- Circuit refroidissement complètement isolé, équipé de deux échangeurs entièrement en Inox (condenseur et évaporateur), d'un compresseur avec technologie inverter, d'un tampon avec réservoir de récupération, d'une vanne quatre voies, d'une vanne d'expansion électronique et de capteurs de haute et basse pression
- Echangeur vertical en cuivre-aluminium avec un revêtement anti-corrosion



Genia AIR monobloc



Genia AIR monobloc

