

## Genia AIR Split + boiler module

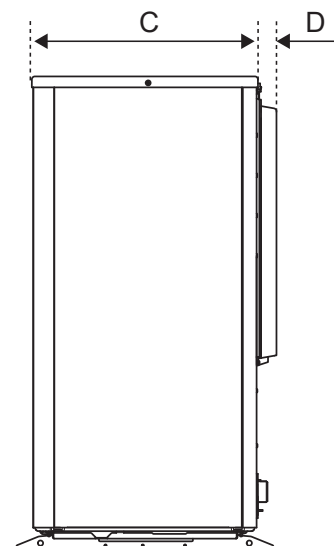
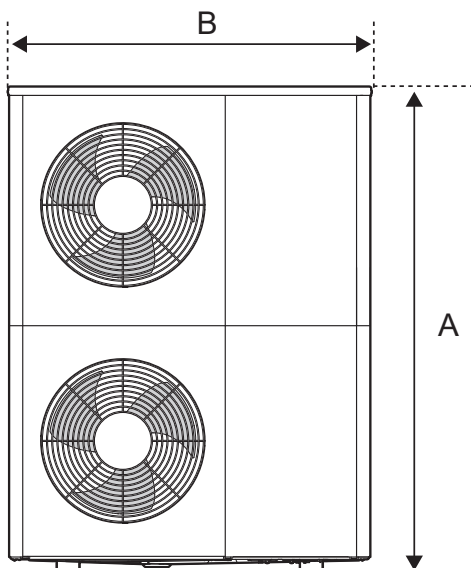
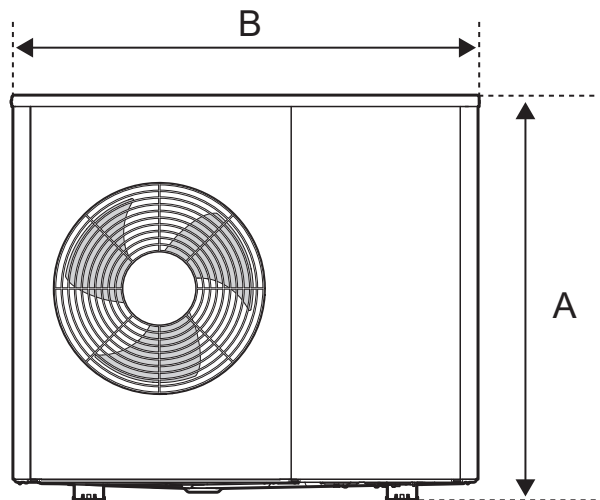
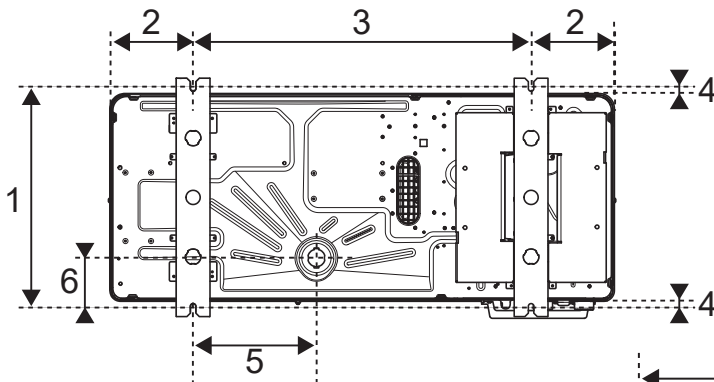
Technische gegevens		HA 3-5 OS 230V +	HA 5-5 OS 230V +	HA 7-5 OS 230V +	HA 10-5 OS 230V +	HA 12-5 OS 230V +
		HA 5-5 WSB	HA 5-5 WSB	HA 7-5 WSB	HA 12-5 WSB	HA 12-5 WSB
Verwarmingsvermogen bij A7/W35 (dT 5K, volgens EN14511)	kW	3,13	4,42	5,78	9,70	10,25
Opgenomen vermogen bij A7/W35 (dT 5K, volgens EN14511)	kW	0,64	0,95	1,26	2,12	2,26
COP bij A7/W35 (dT 5K, volgens EN14511)	COP	4,89	4,68	4,58	4,57	4,61
Verwarmingsvermogen bij A2/W35 (dT 5K, volgens EN14511)	kW	2,46	3,37	4,51	8,20	8,23
Opgenomen vermogen bij A2/W35 (dT 5K, volgens EN14511)	kW	0,66	0,92	1,23	2,12	2,26
COP bij A2/W35 (dT 5K, volgens EN14511)	COP	3,75	3,67	3,68	3,87	3,69
Verwarmingsvermogen bij A-7/W35 (dT 5K, volgens EN14511)	kW	3,56	4,88	6,68	10,15	11,80
Opgenomen vermogen bij A-7/W35 (dT 5K, volgens EN14511)	kW	1,15	1,83	2,53	3,65	4,81
COP bij A-7/W35 (dT 5K, volgens EN14511)	COP	3,11	2,67	2,64	2,78	2,46
Afmetingen buitenunit hoogte x breedte x diepte	mm	765 x 1100 x 450	765 x 1100 x 450	965 x 1100 x 450	1565 x 1100 x 450	1565 x 1100 x 450
Gewicht buitenunit	kg	82	82	113	191	191
Afmetingen binnenunit hoogte x breedte x diepte	mm	720 x 440 x 350	720 x 440 x 350	720 x 440 x 350	720 x 440 x 350	720 x 440 x 350
Gewicht binnenunit	kg	23	23	24	26,5	26,5
Voedingsspanning buitenunit		230V/50Hz	230V/50Hz	230V/50Hz	230V/50Hz	230V/50Hz
Voedingsspanning binnenunit		230V/50Hz	230V/50Hz	230V/50Hz	230V/50Hz of 3 x 400 + N/50Hz	230V/50Hz of 3 x 400 + N/50Hz
Koudemiddel		R410A	R410A	R410A	R410A	R410A
Aansluitingen		1/4" - 1/2"	1/4" - 1/2"	3/8" - 5/8"	3/8" - 5/8"	3/8" - 5/8"
Geluidsvermogen Lw bij A7/W35 (EN 12102) ErP	dB(A)	51	53	54	58	59
Geluidsdruk Lp op 3m in het veld bij A7/W35 (EN 12102)	dB(A)	33,5	35,5	36,5	40,5	41,5
Minimale waterinhoud van de installatie tijdens verwarming met watertemperatuur 35°C (1)	litres	15	15	20	45	45
Minimale waterinhoud van de installatie tijdens koeling met watertemperatuur 18°C	litres	15	15	20	45	45

(1) met bijverwarming weerstand geactiveerd

# Genia AIR Split + boiler module

## Afmetingen

GeniaAir Split		HA 3-5 OS 230V	HA 5-5 OS 230V	HA 7-5 OS 230V	HA 10-5 OS 230V	HA 12-5 OS 230V
A = Hoogte	mm	765	765	765	1565	1565
B = Breedte	mm	1100	1100	1100	1100	1100
C = Diepte	mm	449	449	449	449	449
D	mm	41	41	41	41	41
1	mm	477	477	477	477	477
2	mm	180	180	180	180	180
3	mm	740	740	740	740	740
4	mm	14	14	14	14	14
5	mm	270	270	270	270	270
6	mm	106	106	106	106	106



# Genia AIR Split + boiler module

**Minimumafstanden in acht nemen**

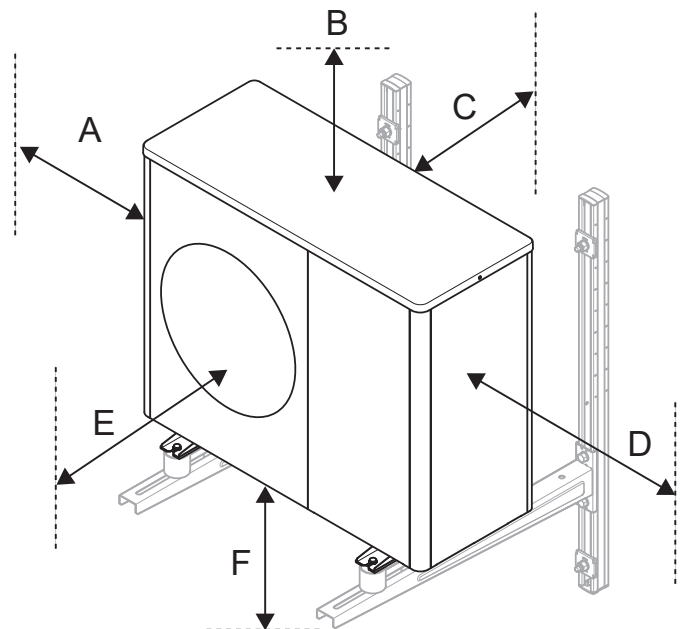
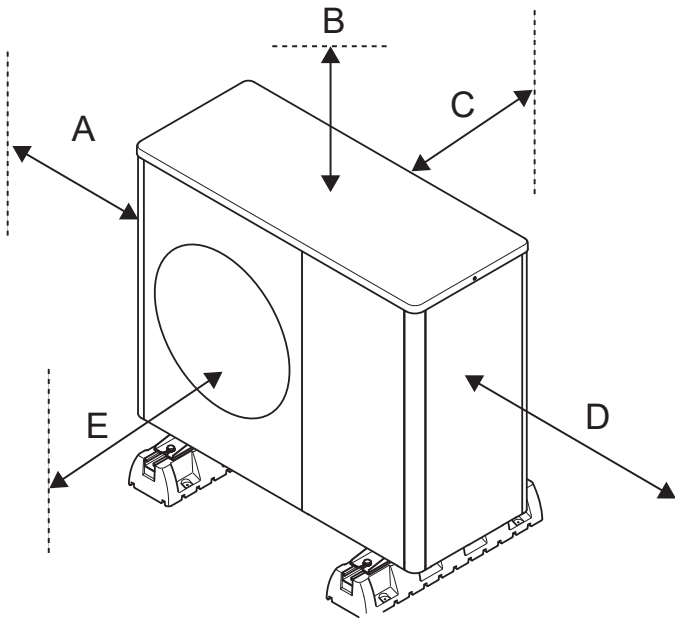
**GeniaAir Split**

**Minimumafstanden, bodemopstelling en platdakmontage**

A	mm	100
B	mm	1000
C	mm	250
D	mm	500
E	mm	600

**Minimumafstanden, wandmontage**

A	mm	100
B	mm	1000
C	mm	250
D	mm	500
E	mm	600
F	mm	300



# Genia AIR Split + boiler module



## Algemene kenmerken

- Waarborg → 5 jaar omruilwaarborg op de compressor  
→ 2 jaar op de overige onderdelen
- Lucht/water warmtepomp met intelligente eBUS sturing
- Ingebouwde elektrische bijverwarming tot 6kW 230V of 9kW bij de HA 12-5WSB 400V
- 10l expansievat
- Ingebouwde driewegkraan met voorrang sanitair warm water
- Koudemiddel R410A
- Zeer stille werking
- Roterende compressor met invertertechnologie

## Verplichte toebehoren

- Intelligente regeling door het MiPro of MiPro Sense gamma
- Boilervoeler in optie (Ref.:0020222637)

GeniaAir split					
GeniaAir Split	HA 3-5 OS 230V	HA 5-5 OS 230V	HA 7-5 OS 230V	HA 10-5 OS 230V	HA 12-5 OS 230V
Referentie buitenunit	0010021184	0010021185	0010021186	0010021187	0010021188
<b>Boiler module</b>	<b>HA 5-5 WSB</b>	<b>HA 5-5 WSB</b>	<b>HA 7-5 WSB</b>	<b>HA 12-5 WSB</b>	<b>HA 12-5 WSB</b>
Referentie binnenunit	0010023500	0010023500	0010023501	0010023528	0010023528
Energieklasse verwarming (A+++...D) W35 gemiddeld klimaat	A+++	A+++	A++	A+++	A+++
Energieklasse verwarming (A+++...D) W55 gemiddeld klimaat	A++	A++	A++	A++	A++
Energieklasse sanitair en tapprofiel in combinatie met boiler FEW300MR (A+...F)	A XL	A XL	A XL	A XL	A XL

Boilermodule HE 9-6 WB	
Beschrijving	Referentie
 <p>H 756mm x B 400mm x D 350mm Elektrische voeding 230 V of 400 V Instelbare, modulerende elektrische weerstand, maximaal vermogen 6 kW bij 230V en 9 kW bij 400V aansluiting Driewegkraan sanitaire voorrang Veiligheidsgroep cv 3 bar Expansievat cv 10 l Verlichte digitale display Ingebouwde warmtepompbesturingsmodule Extra accessoire noodzakelijk : sanitaire boilervoeler 0020222637</p>	0010023614

### Opgepast: enkel volgende combinaties zijn mogelijk

- GeniaAir Split HA 3-5 OS 230V en HA 5-5 OS 230V zijn enkel compatibel met de boiler module HA 5-5 WSB
- GeniaAir Split HA 7-5 OS 230V is enkel compatibel met de boiler module HA 7-5 WSB
- GeniaAir Split HA 10-5 OS 230V en HA 12-5 OS 230V zijn enkel compatibel met de boiler module HA 12-5 WSB