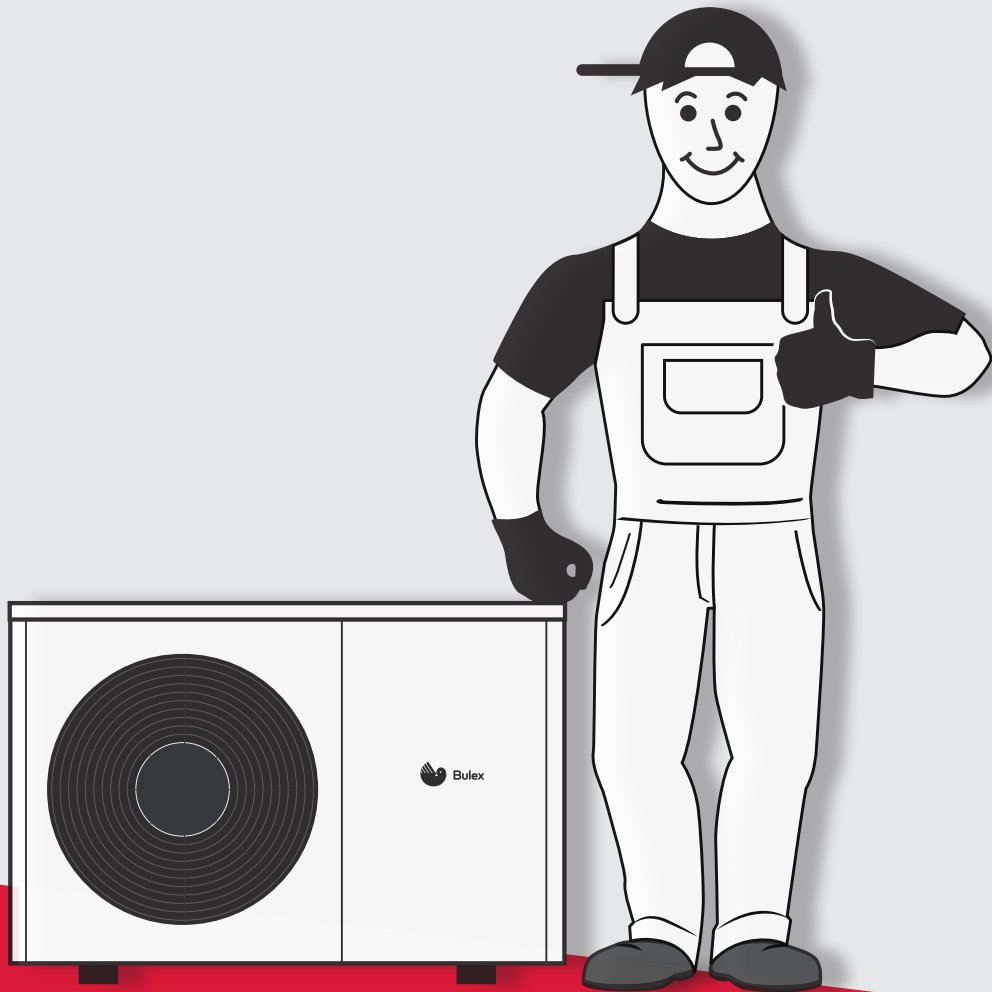




Bulex

Toujours à vos côtés



Guide rapide pour l'installateur GeniaAir Mono

Pompes à chaleur Air/Eau



Remarque importante:

Ce guide rapide sert d'aide à l'installateur professionnel pour la planification, l'installation et la mise en service de l'appareil. Le guide rapide ne remplace en aucun cas les instructions d'installation, d'utilisation et d'entretien fournies avec l'appareil, qui doivent toujours être respectées. Le non-respect des instructions fournies peut entraîner un dysfonctionnement de l'appareil et entraîner des blessures graves. Certaines caractéristiques de l'appareil présentées dans ce guide rapide peuvent différer des données actuelles standard. Vaillant ne peut être tenu responsable de tout dommage ou blessure direct ou indirect causé par le non-respect de ce guide rapide.

© Tous droits réservés Vaillant-Group, 2019.

Info:

Suivez le symbole vers des documents spécifiques pour des informations plus détaillées.



Info:

Scannez le code QR pour télécharger la version numérique du Guide rapide.





Commencez rapidement !

L'installation parfaite avec GeniaAir Mono étape par étape:

Plannifiez l'installation :

- ▶ Sélectionnez le GeniaAir Mono idéal qui répond à vos besoins: performances, dimensions, bruit 4
- ▶ Trouvez l'endroit idéal pour votre installation: silencieux, ventilé, sûr 7
- ▶ Sélectionnez l'eau chaude sanitaire et le tampon de stockage 11
- ▶ Dimensionnez le vase d'expansion 12
- ▶ Sélectionnez le schéma de votre système (composants du système, hydraulique et câblage) 13
- ▶ Déterminez le type d'installation pour sélectionner les accessoires requis (sol, mur, toit) 14
- ▶ Cochez votre liste de contrôle de planification 17

Installez le système GeniaAir Mono :

- ▶ Commencez par le raccordement hydraulique 18
- ▶ Passez à l'alimentation et à la connexion eBUS 19
- ▶ Connectez le GeniaSet Mono ou le module préparateur sanitaire (HE 9-6 WB) 21
- ▶ Cochez votre liste de contrôle d'installation 24

Mise en service du système :

- ▶ Suivez les instructions de l'assistant d'installation 25
- ▶ En cas de: trouver des solutions aux codes d'erreur, d'état et de maintenance 25

Consultez les manuels d'installation du produit pour plus d'informations.

Nous sommes là pour vous aider !

N'hésitez pas à nous contacter pour obtenir un soutien supplémentaire

Bulex

Rue Golden Hope 15 ■ BE-1620 Drogenbos

Tél : +322 555 13 13 ■

info@bulex.com ■ www.bulex.be

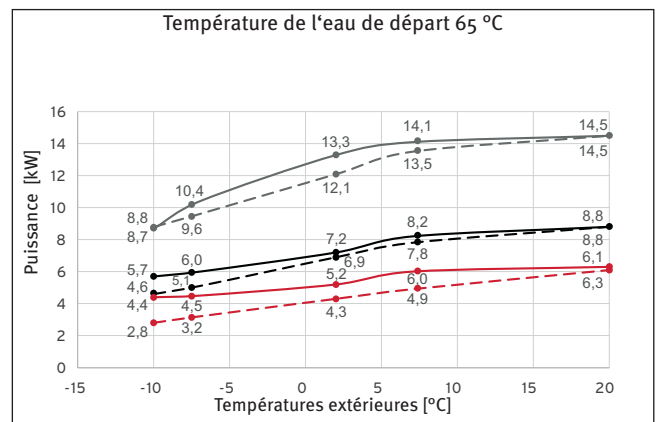
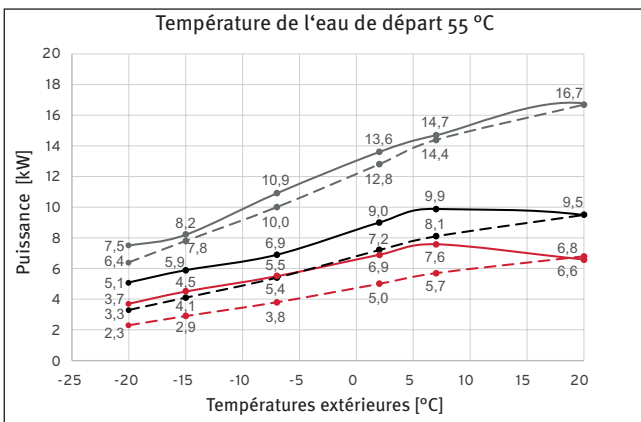
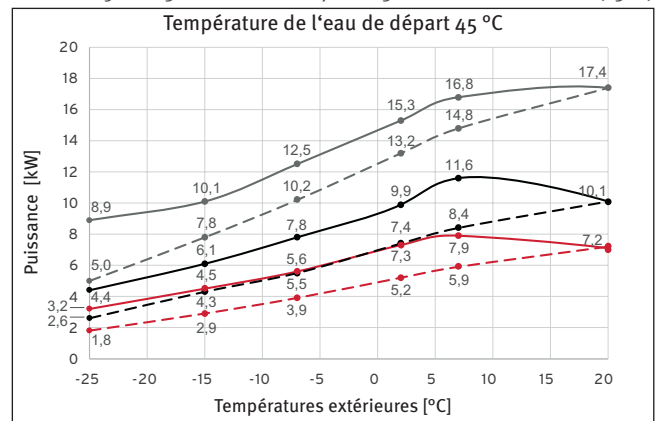
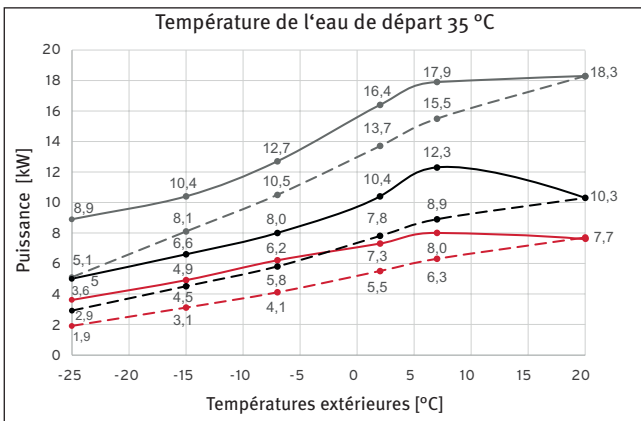


Plannifiez l'installation ...

Sélectionnez le GeniaAir Mono idéal qui répond à vos besoins

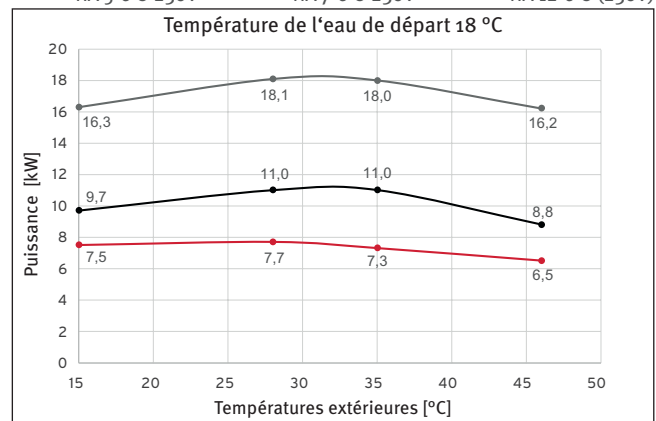
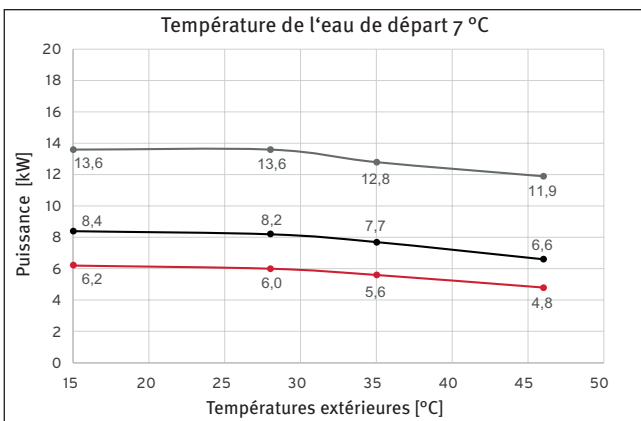
Chauffage

- HA 3-6 O 230V
- HA 5-6 O 230V
- HA 6-6 O 230V
- HA 7-6 O 230V
- HA 10-6 O (230V)
- HA 12-6 O (230V)



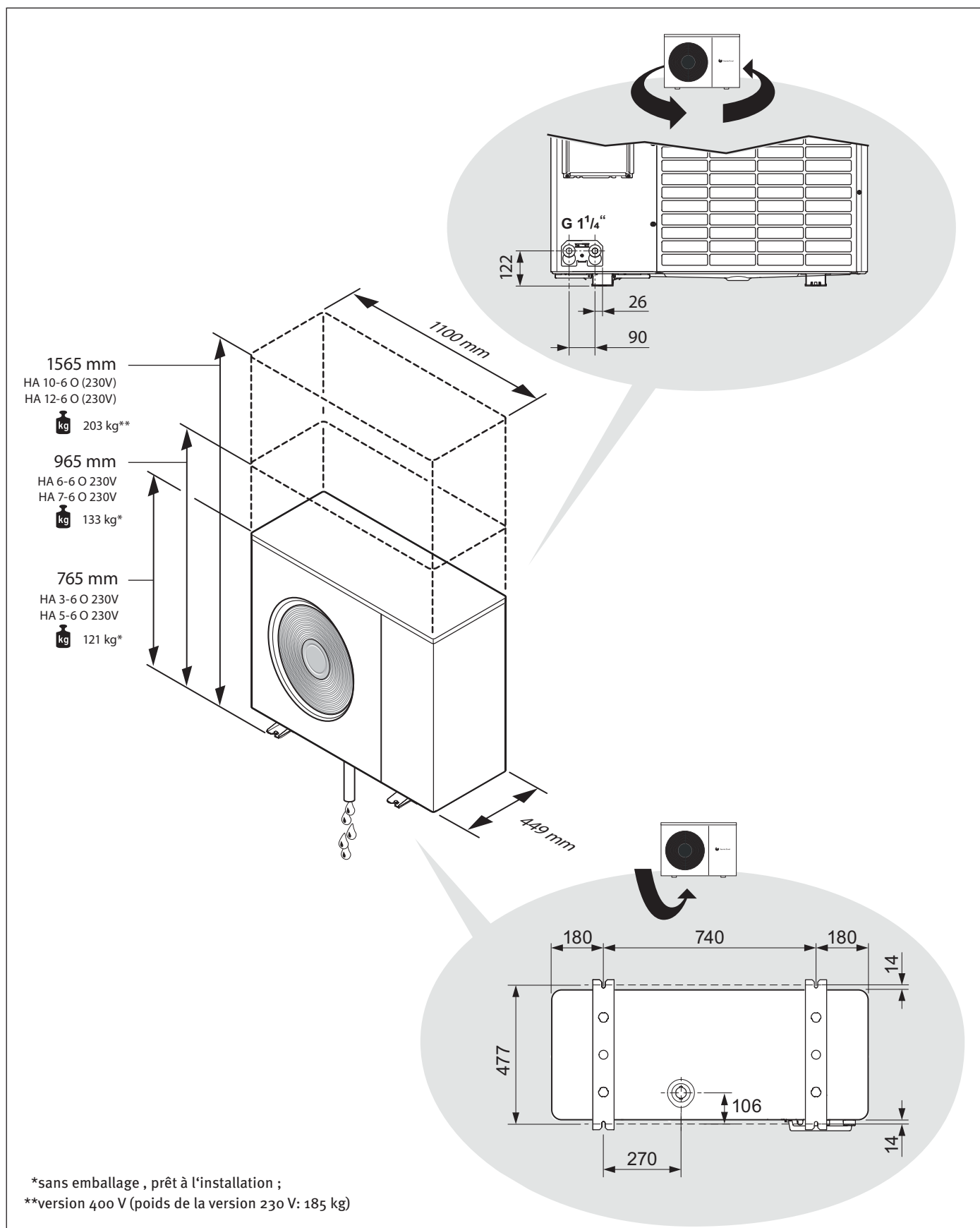
Refroidissement

- HA 4-6 O 230V
- HA 5-6 O 230V
- HA 6-6 O 230V
- HA 7-6 O 230V
- HA 10-6 O (230V)
- HA 12-6 O (230V)



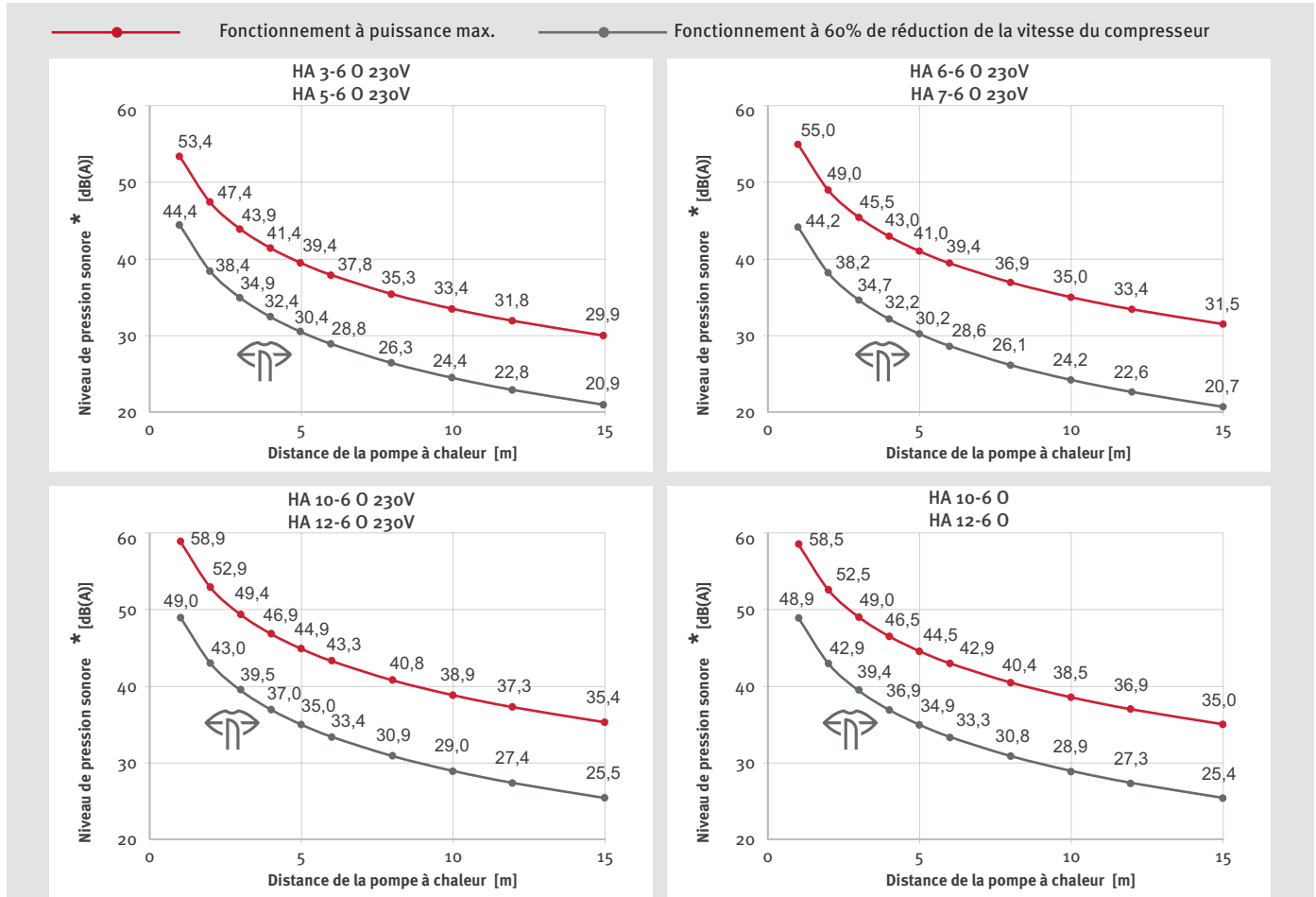


Dimensions

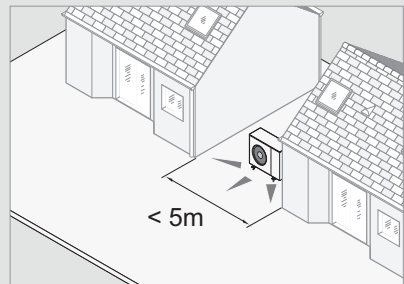
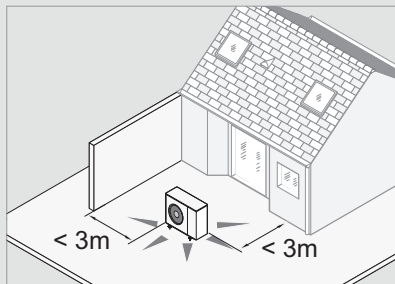
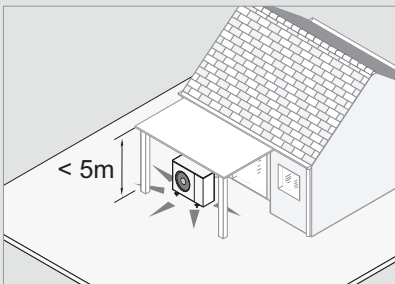




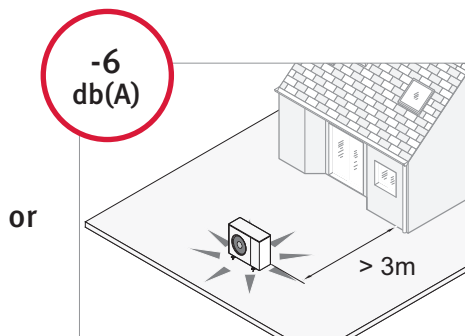
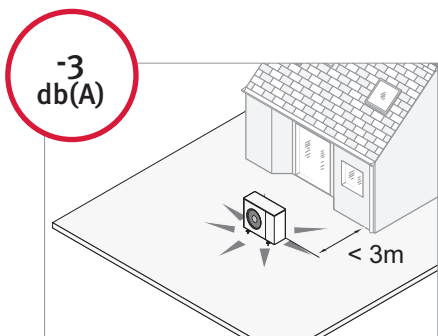
Niveau de pression sonore



* Les pressions sonores ci-dessus s'appliquent aux situations d'installations suivantes:



... ces pressions sonores peuvent être réduites dans les situations d'installations ci-dessous:



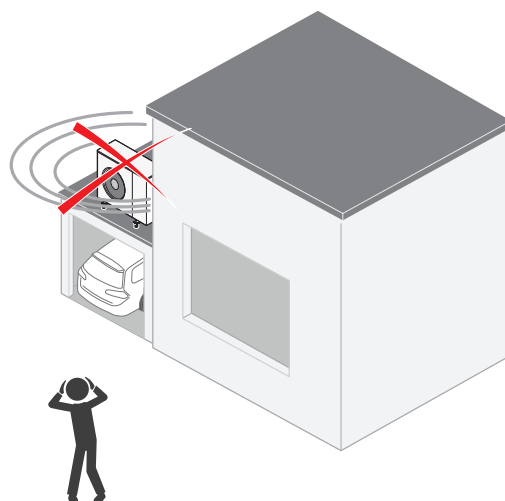
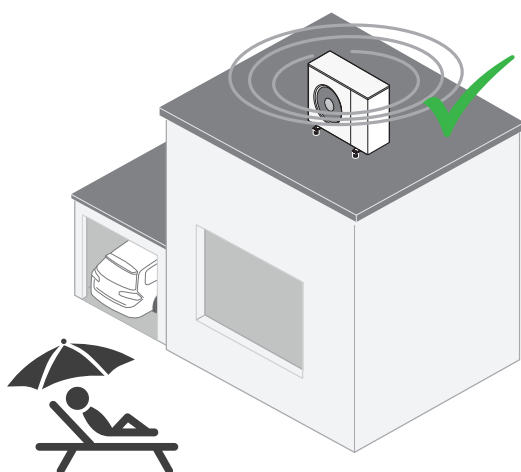
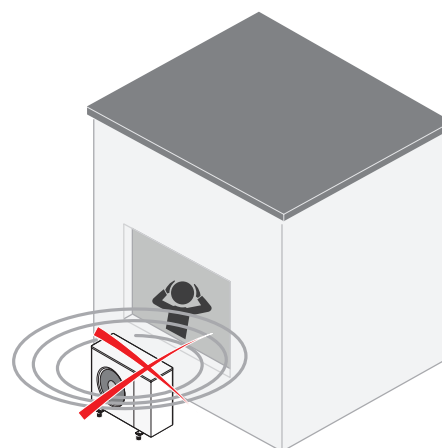
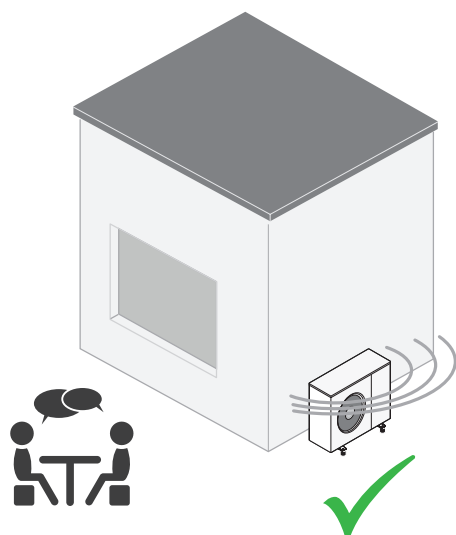


Trouvez l'endroit parfait pour votre installation

Le placement correct pour un fonctionnement silencieux

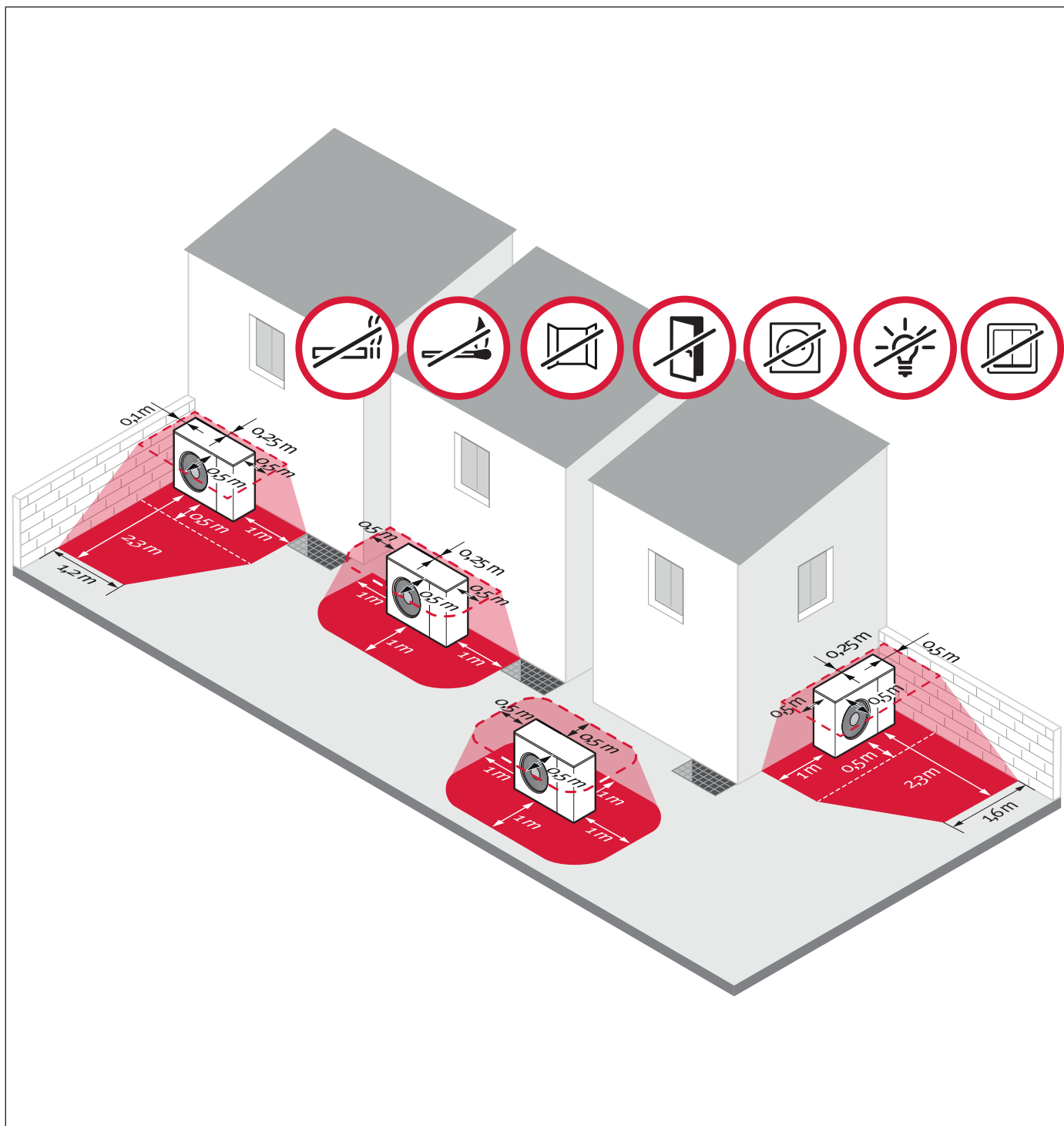
Oui! 

Non! 





Un emplacement approprié pour un fonctionnement sans problèmes



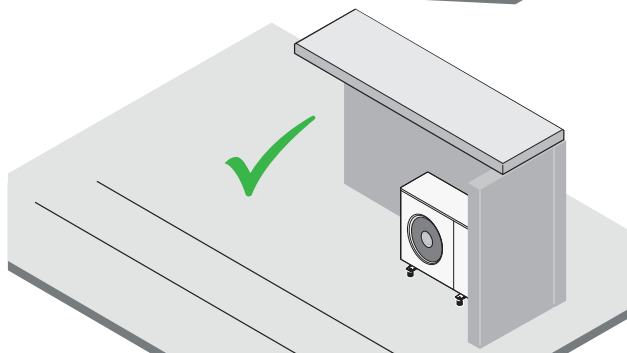
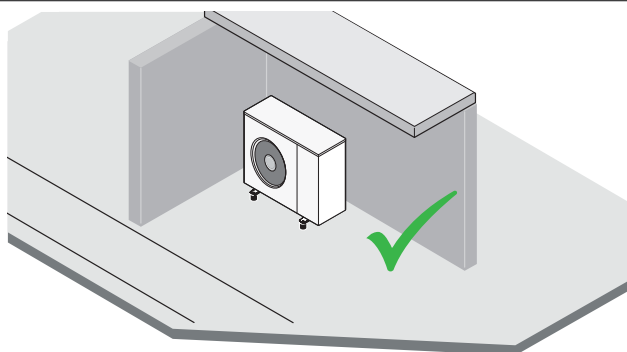
0020297942



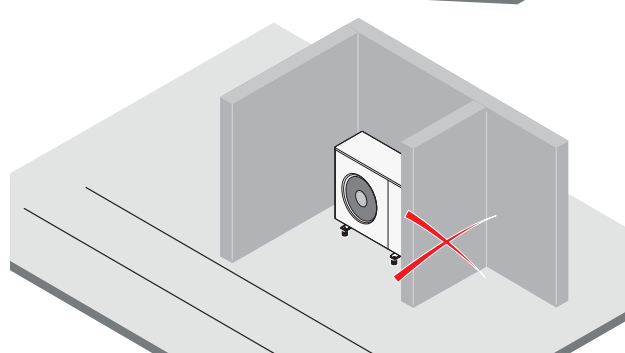
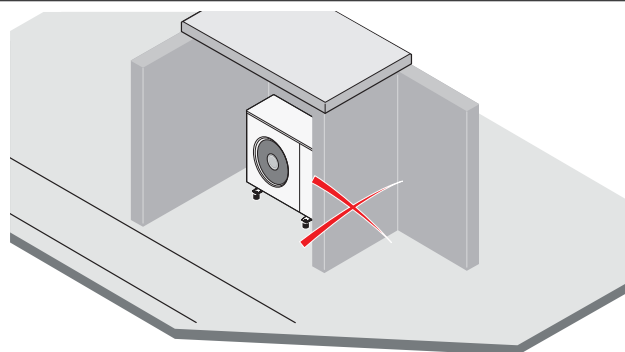


Un endroit aéré pour un fonctionnement parfait

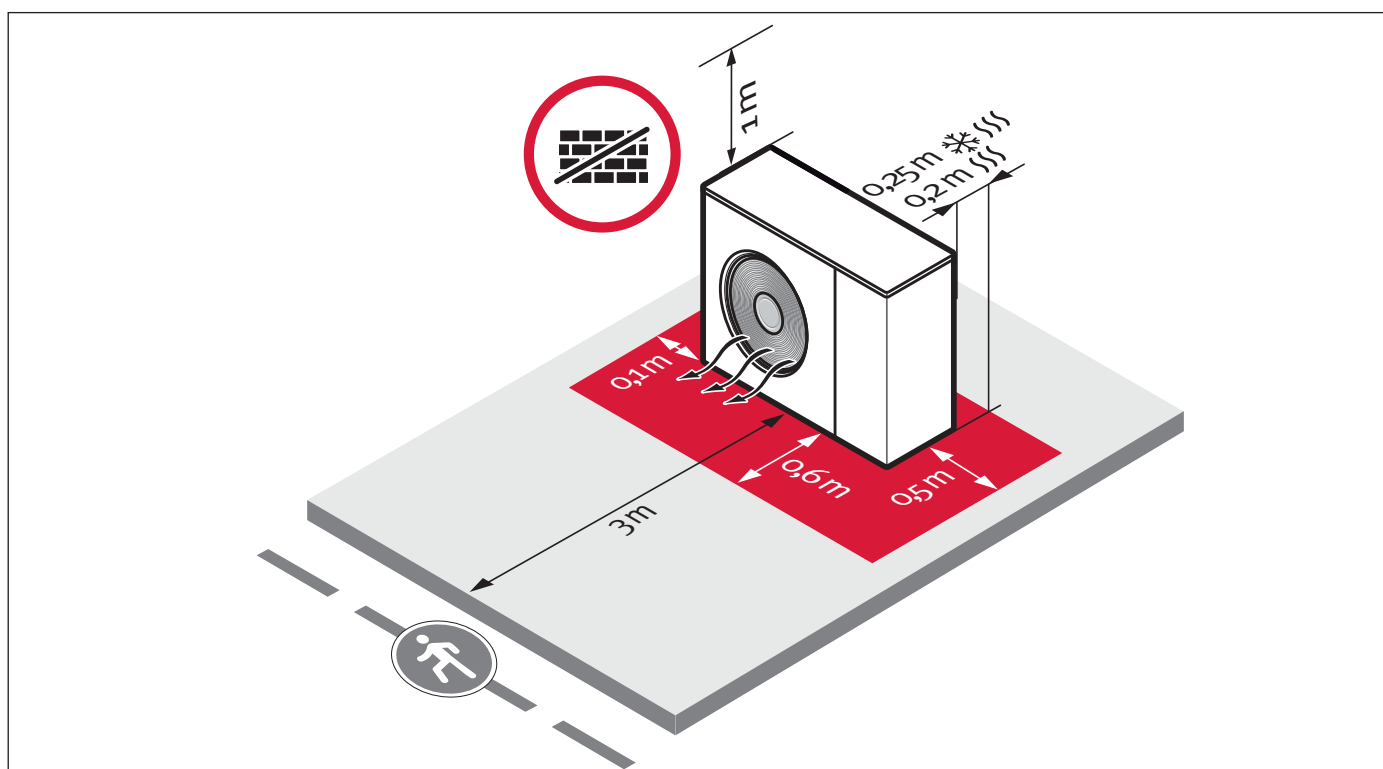
Oui! 



Non! 



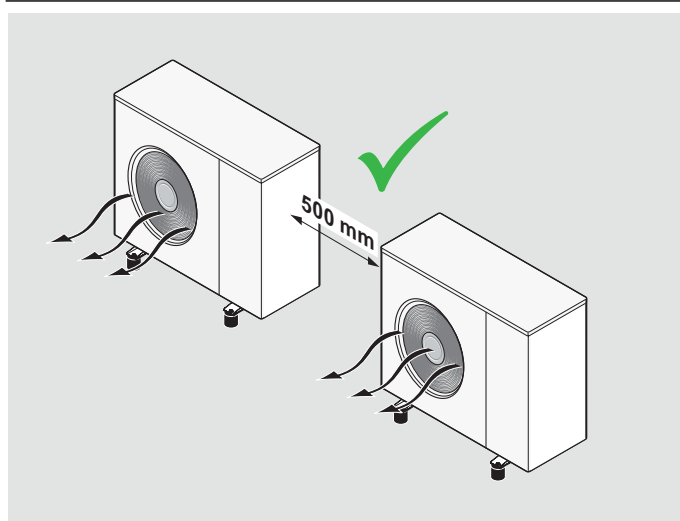
Distances minimales



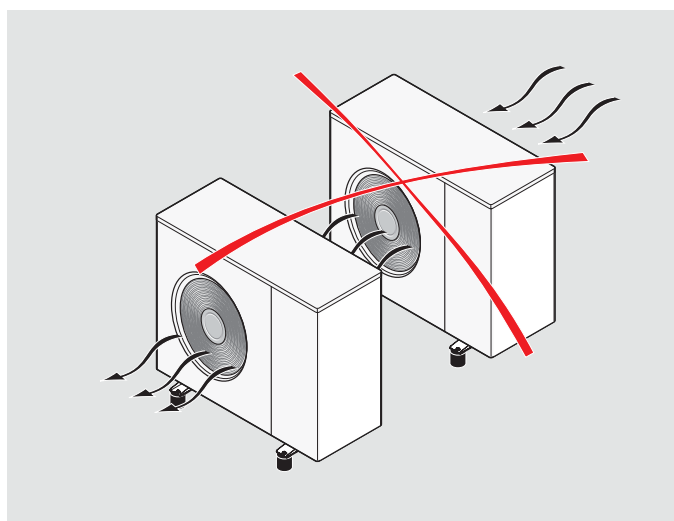
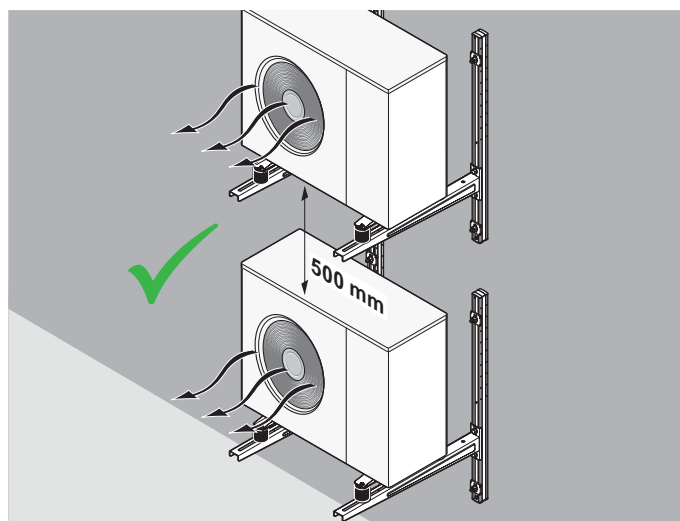
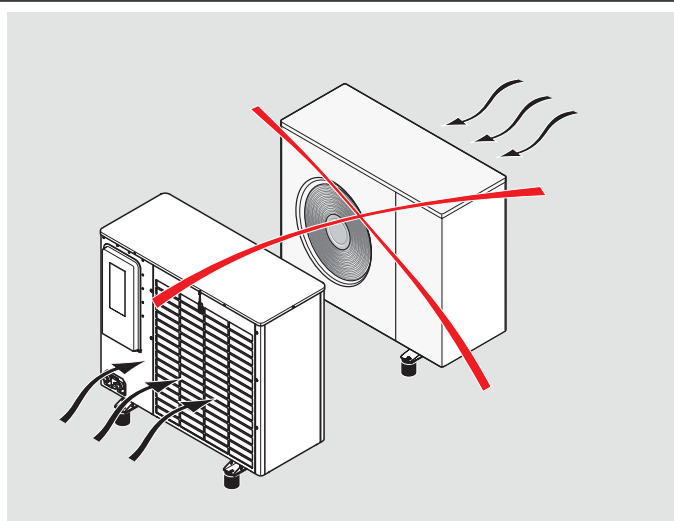


Installez plusieurs GeniaAir Mono en un seul endroit: silencieux, ventilé, sûr!

Oui! 

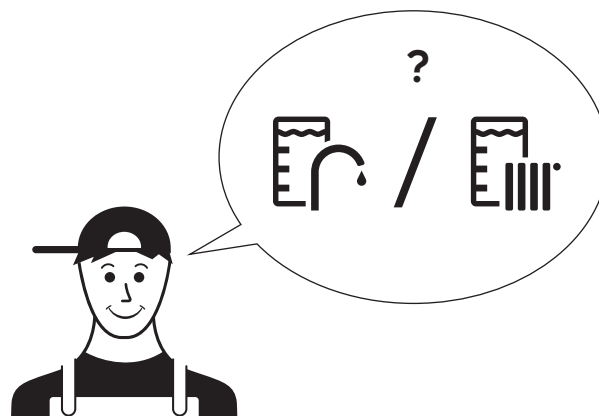
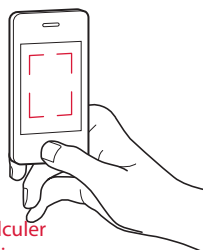


Non! 





Sélectionnez le boiler à eau chaude sanitaire et le tampon de stockage parfait



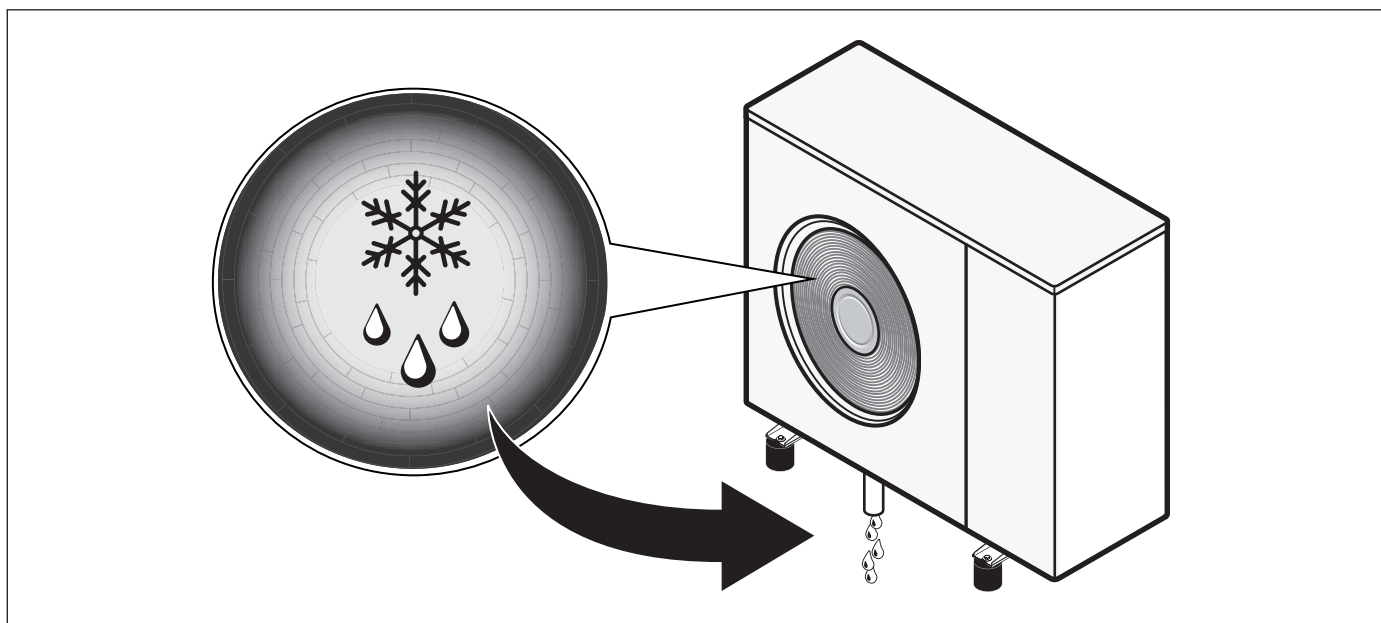
Scannez ou cliquez sur le code QR pour calculer rapidement le volume de tampon requis

Boiler chauffez par...	... uniquement une pompe à chaleur			
Boiler	GeniaSet Mono	FEW 200 ME	FEW 300 MR	FESW 400 MR
Volume chauffé par la pompe à chaleur	190 l	200 l	300 l	400 l
Volume au robinet à 38 °C avec 55 °C dans le boiler	305 l	321 l	482 l	643 l
GeniaAir Mono	Temps pour réchauffer le stockage à 55 °C sans chauffage d'appoint, dès que la température descend en dessous de 46 °C à une température extérieure de 7 °C			
HA 3-6 O 230V	28 min	29 min	44 min	58 min*
HA 5-6 O 230V	28 min	29 min	44 min	58 min*
HA 6-6 O 230V	27 min	28 min	42 min	57 min*
HA 7-6 O 230V	27 min	28 min	42 min	57 min*
HA 10-6 O (230V)	15 min	16 min	23 min	31 min
HA 12-6 O (230V)	15 min	16 min	23 min	31 min



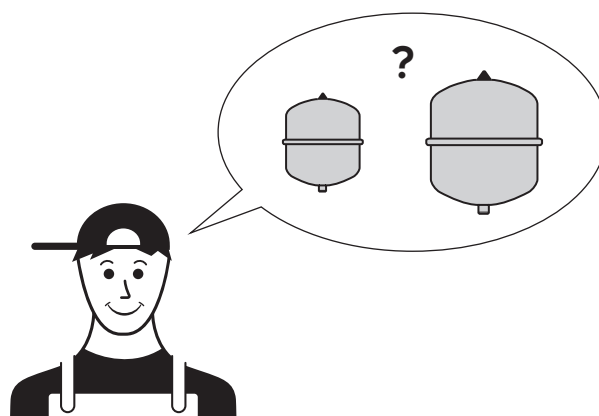
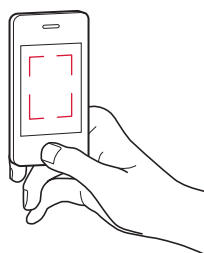
Volume tampon / eau minimum requis pour le cycle de dégivrage

GeniaAir Mono	Avec chauffage d'appoint actif, température du système > 25 ° C	Sans chauffage d'appoint actif, température du système > 15 ° C
HA 3-6 O, HA 5-6 O	15 l	40 l
HA 6-6 O, HA 7-6 O	20 l	55 l
HA 10-6 O, HA 12-6 O	45 l	150 l



Dimensionnez le vase d'expansion

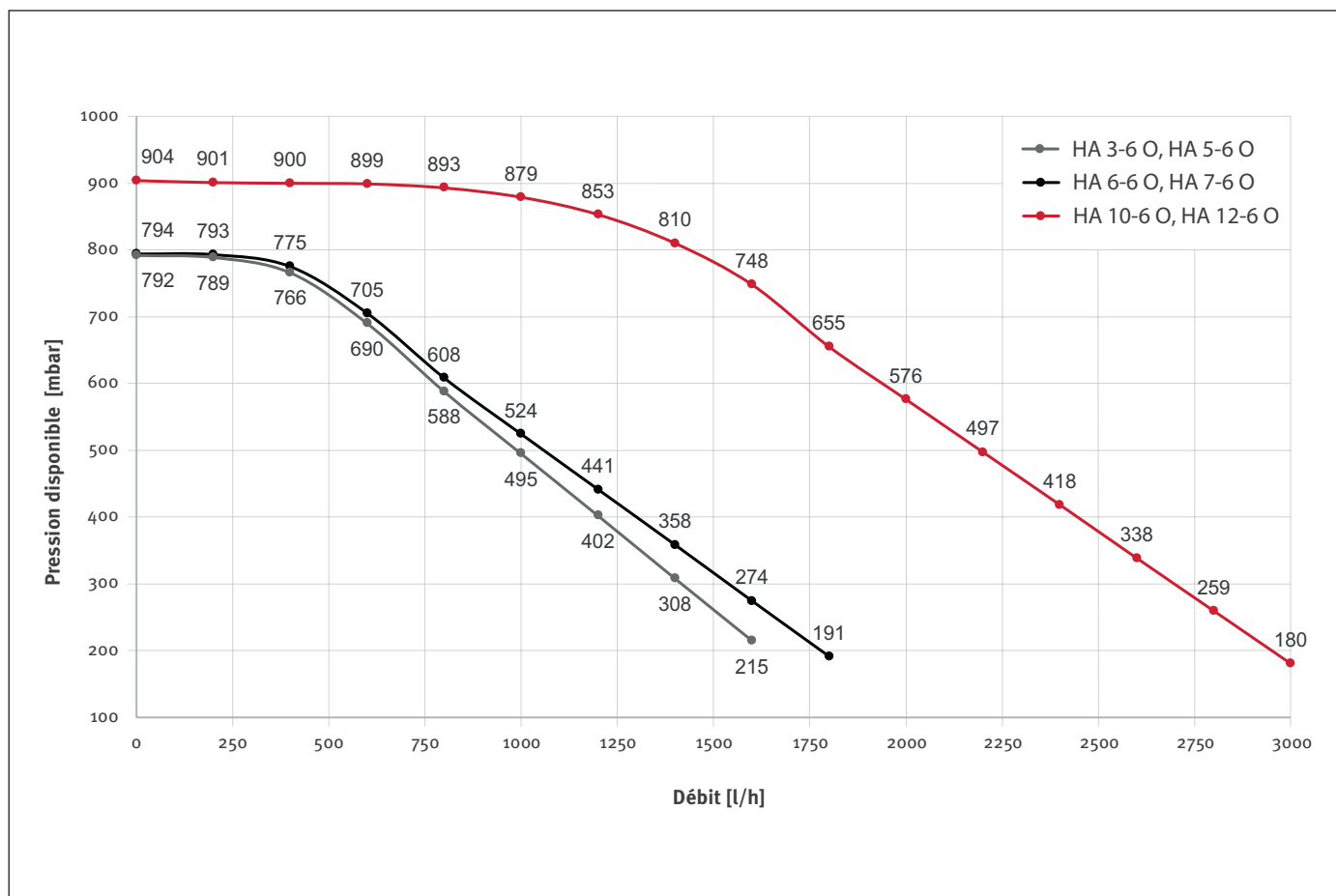
Scannez le code QR pour dimensionner facilement votre vase d'expansion



Scannez ou cliquez sur le code QR pour dimensionner le vase d'expansion

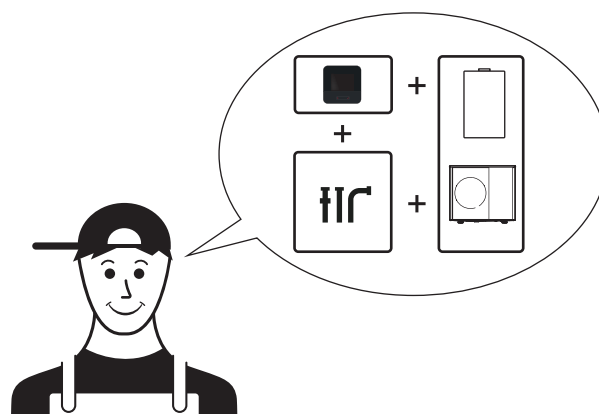
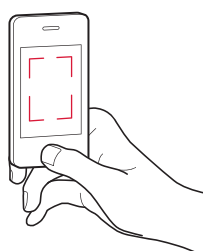


Pression disponible de la pompe du circuit de chauffage



Sélectionnez le schéma du système (composants du système, hydraulique et câblage)

Scannez ou cliquez sur le code QR pour télécharger la liste de prix

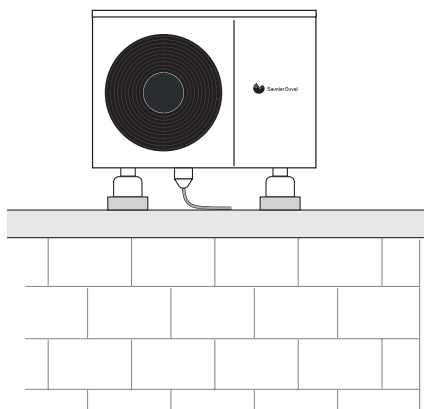


Scannez ou cliquez sur le code QR pour télécharger la liste de prix

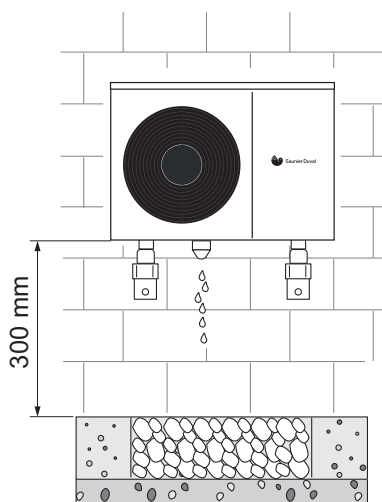


Déterminez le type d'installation

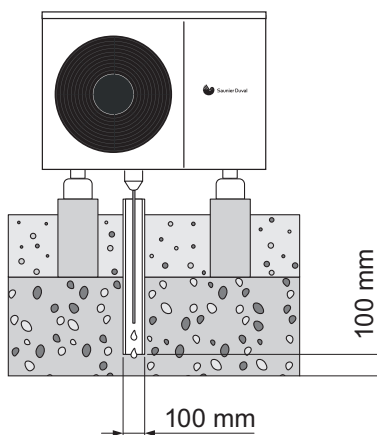
Sur le toit...



Au mur...



Au sol...


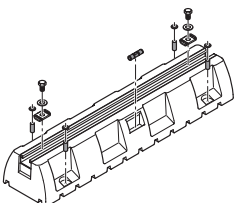

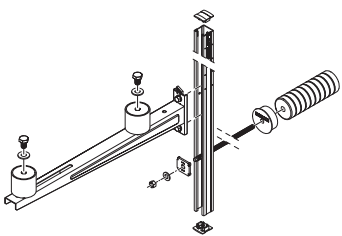
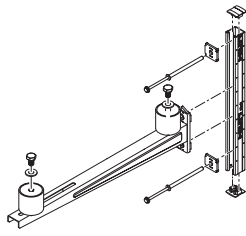




Sélectionnez les accessoires de montage

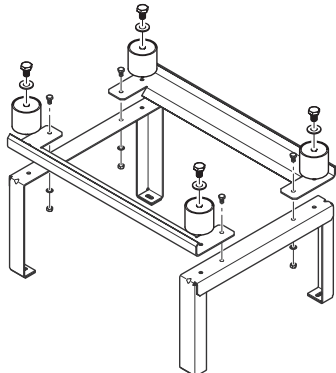
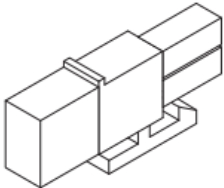
Cliquez sur l'image pour les instructions d'installation



		Option d'installation	
		Sol / toit	Mur
Raccordement			
Ecrou		Kit de connexion écrou libre Art.-No.: 0010027990 	
Montage			
Sans neige	Grand supports de montage 600 mm Art.-No.: 0020252059 		
	Petits supports Art.-No.: 0020252872 	Supports mural pour murs isolés Art.-No.: 0020252046 	Supports mural pour murs non-isolés Art.-No.: 0020252047 



Plannifiez l'installation ...

		Option d'installation	
		Sol / toit	Mur
Avec neige	Socle 400 mm Art.-No.: 0010027985		
Autres accessoires	Résistance de codage Art.-No.: 0010030974		

Cliquez sur l'image pour les instructions d'installation





Contrôlez votre planification:

Cochez votre liste de contrôle de planification

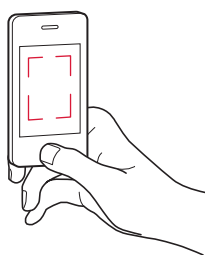
- Pompe à chaleur sélectionnée en fonction de la charge de chauffage et de refroidissement calculée
- Placement choisis correctement (silence, ventilation, sécurité)
- Choix de la température du système (plancher chauffant, radiateurs, ventilo-convecteurs)
- Boiler (et tampon) choisi
- Calcul du vase d'expansion
- Sélection du schéma du système
- Composants, inclus les accessoires, pour l'installation



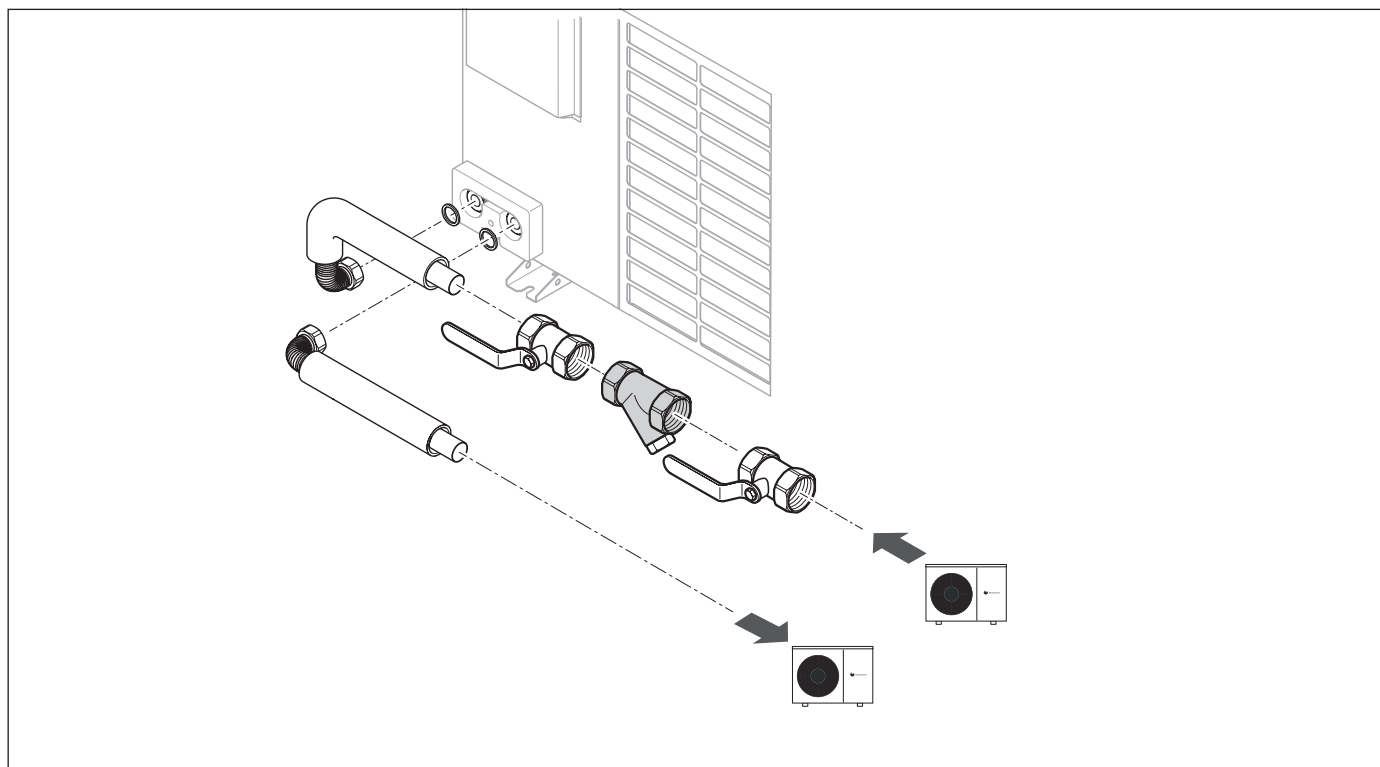
... Élaborer la planification

Installez le système GeniaAir Mono

Commencez par la connexion hydrauliques



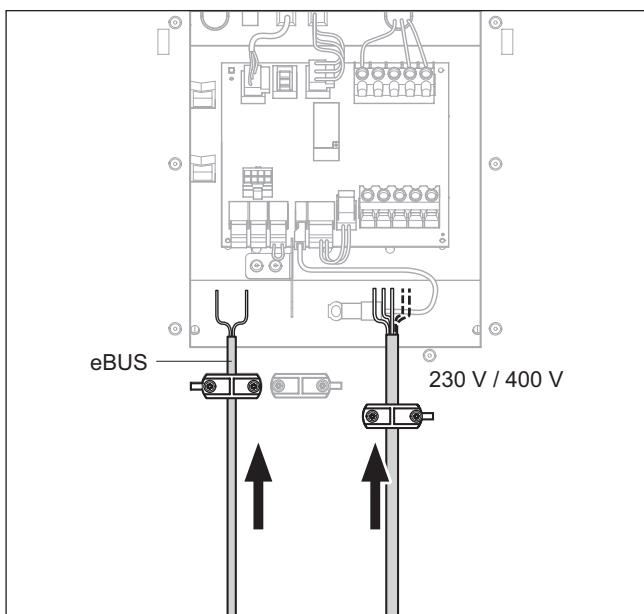
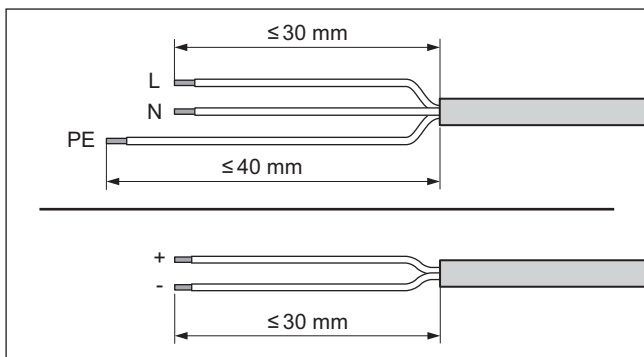
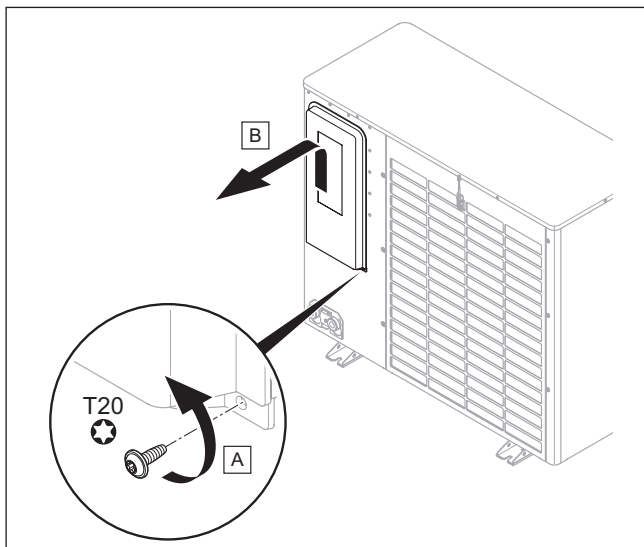
Scannez ou cliquez sur le code QR pour une vidéo



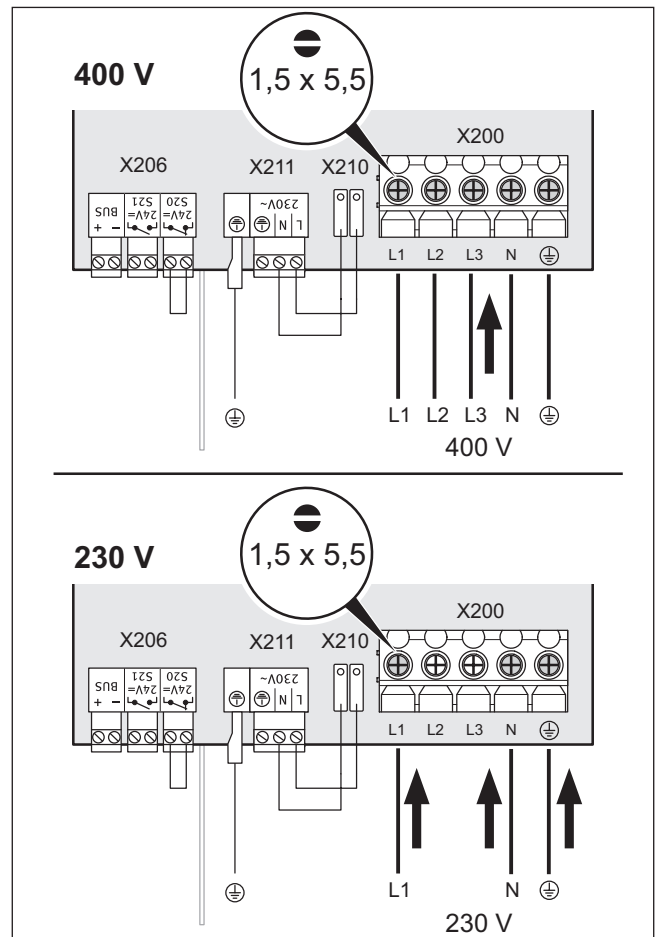


Passez à l'alimentation et à la connexion eBUS

Préparation

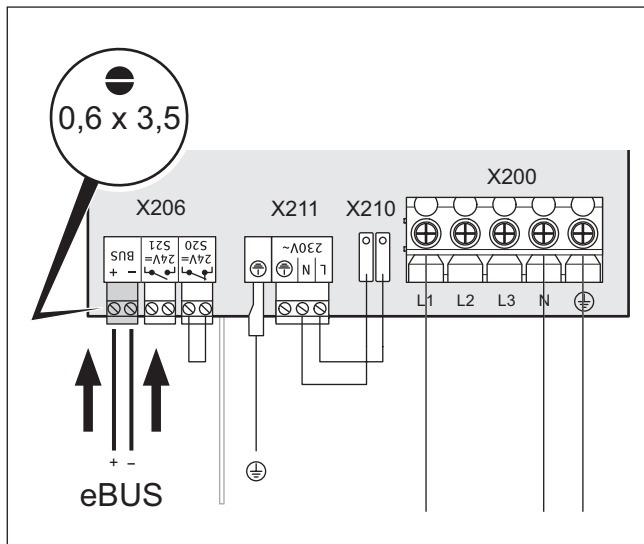


Connexion d'alimentation (230 V / 400 V)

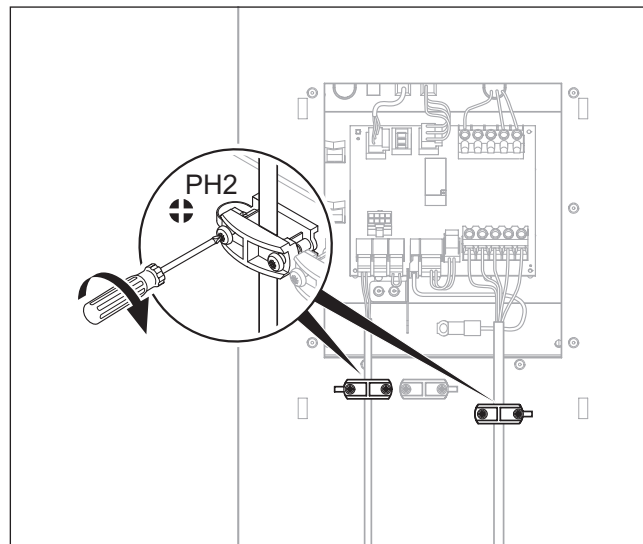




Connexion eBUS

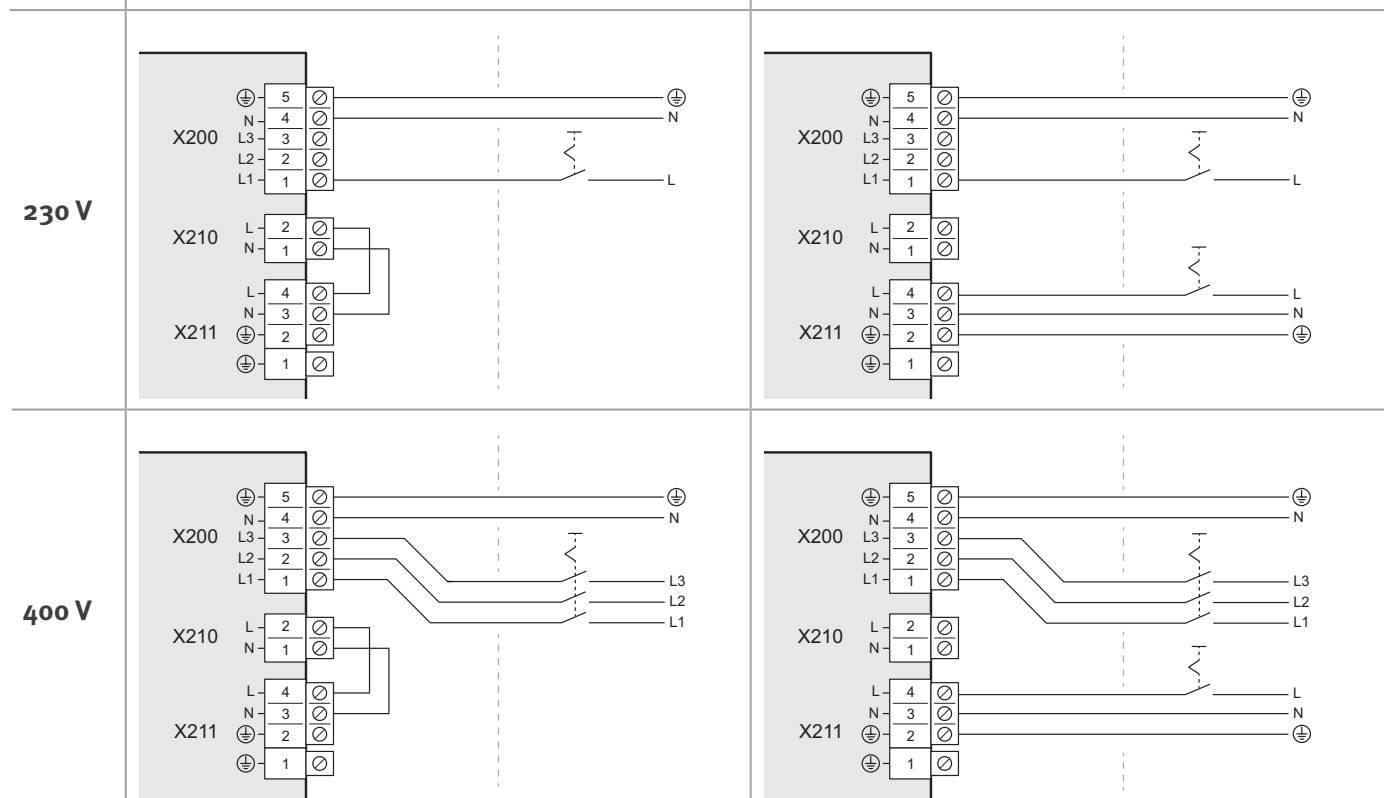


Fixez le serre-câble



Alimentation simple

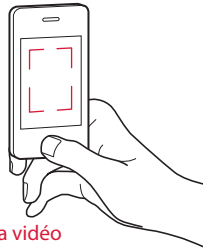
Alimentation double



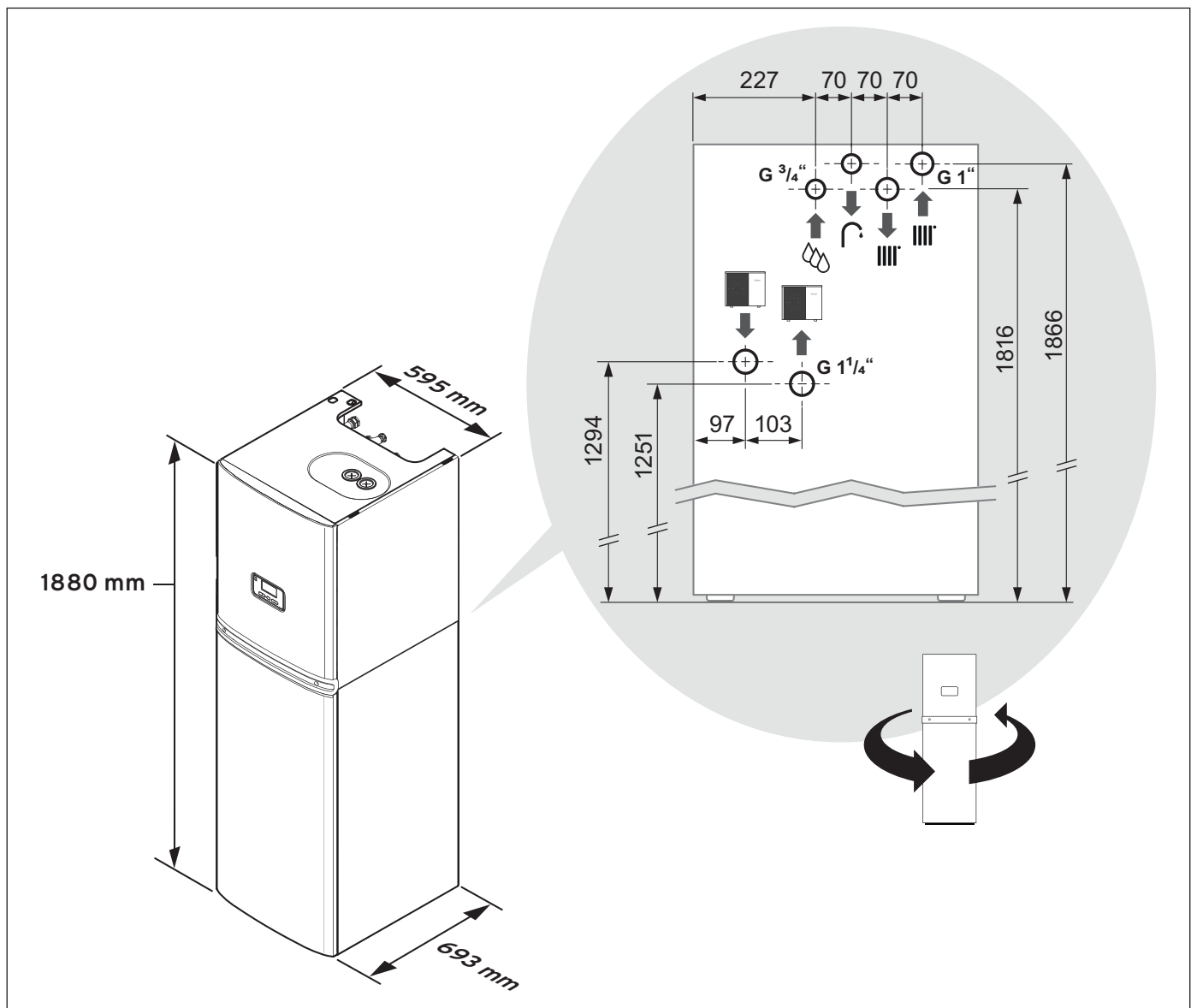


Connexion du GeniaSet Mono ou du module préparateur sanitaire (HE 9-6 WB)

Installez le GeniaSet Mono



Scannez ou cliquez sur le code QR pour la vidéo d'installation


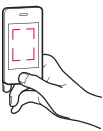

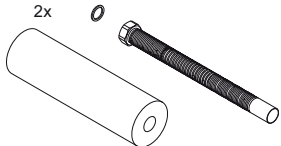
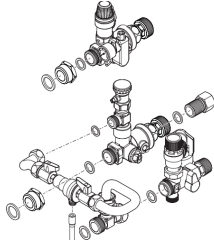
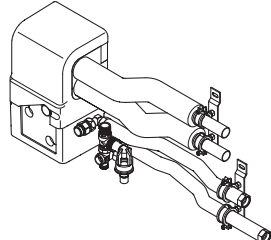

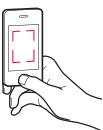

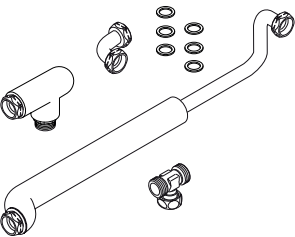
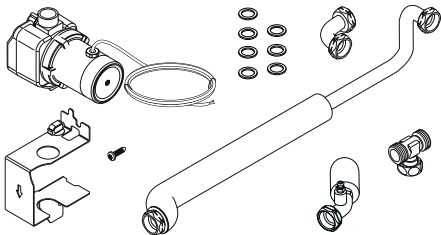

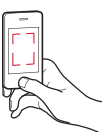

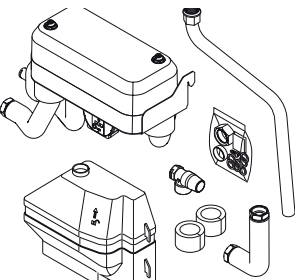
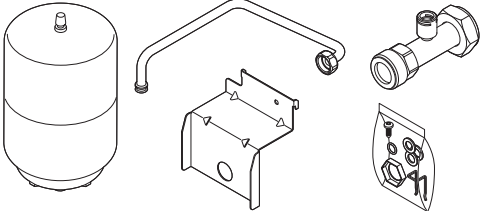

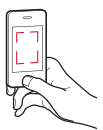

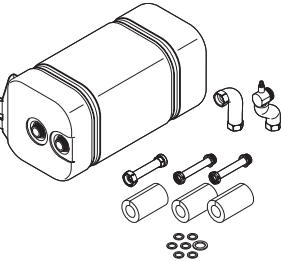




Sélectionnez les accessoires hydrauliques pour le GeniaSet Mono

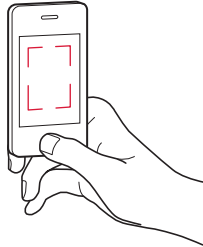
Klik op de afbeelding voor de installatie instructies



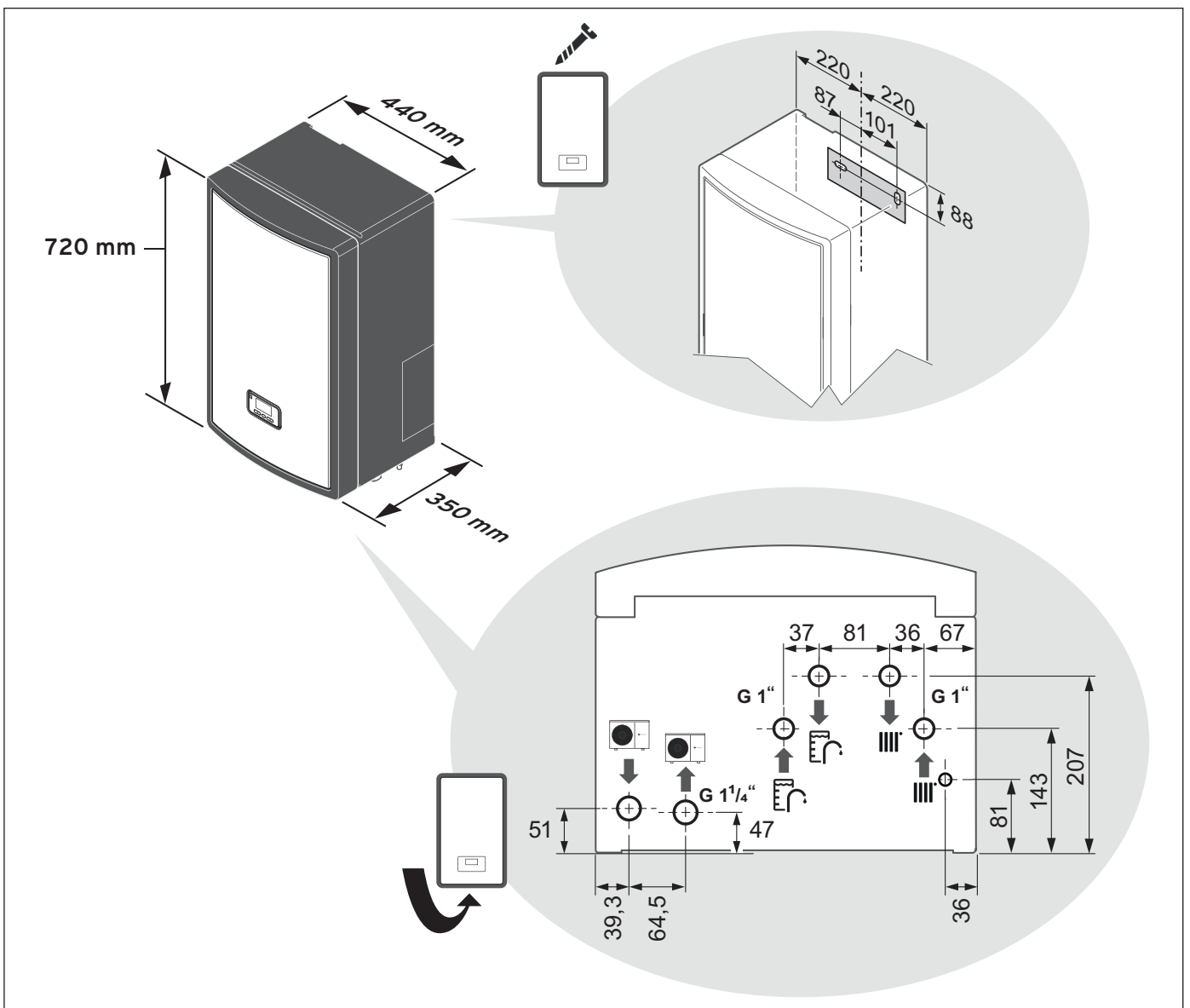
Raccordement ...	vers la pompe à chaleur	vers les circuits de chauffage et sanitaire	
  <p>▶ Scannez ou cliquez sur le code QR pour la vidéo d'installation</p> 	<p>GeniaSet Mono kit de raccordement (vers la pompe à chaleur) Art.-No.: 0010027980</p>  <p>2x</p>	<p>Kit de raccordement (10 bar) Art.-No.: 0020221268</p> 	<p>Sur le paroi: Kit de raccordement 10 Bar avec kit de remplissage Art.-No.: 0020252071</p> 
Boucle eau chaude sanitaire ...	sans pompe	avec pompe intégrée	
  <p>▶ Scannez ou cliquez sur le code QR pour la vidéo d'installation</p> 	<p>Set boucle sanitaire Art.-No.: 0020170591</p> 	<p>Set boucle sanitaire Art.-No.: 0020170592</p> 	
Echangeur glycol			
  <p>▶ Scannez ou cliquez sur le code QR pour la vidéo d'installation</p> 	<p>GeniaSet Mono module échangeur glycol Art.-No.: 0010027975 (grand) 0010027983 (petit)</p> 		<p>Vase d'expansion glycol Art.-No.: 0010030976</p> 
Composants système supplémentaires			
  <p>▶ Scannez ou cliquez sur le code QR pour la vidéo d'installation</p> 	<p>Ballon de retour 18l GeniaSet Mono Art.-No.: 0020269274</p> 		



Installation du module préparateur sanitaire (HE 9-6 WB)



Scannez ou cliquez sur le code QR pour la vidéo d'installation





Contrôlez votre installation !

Contrôlez votre installation !

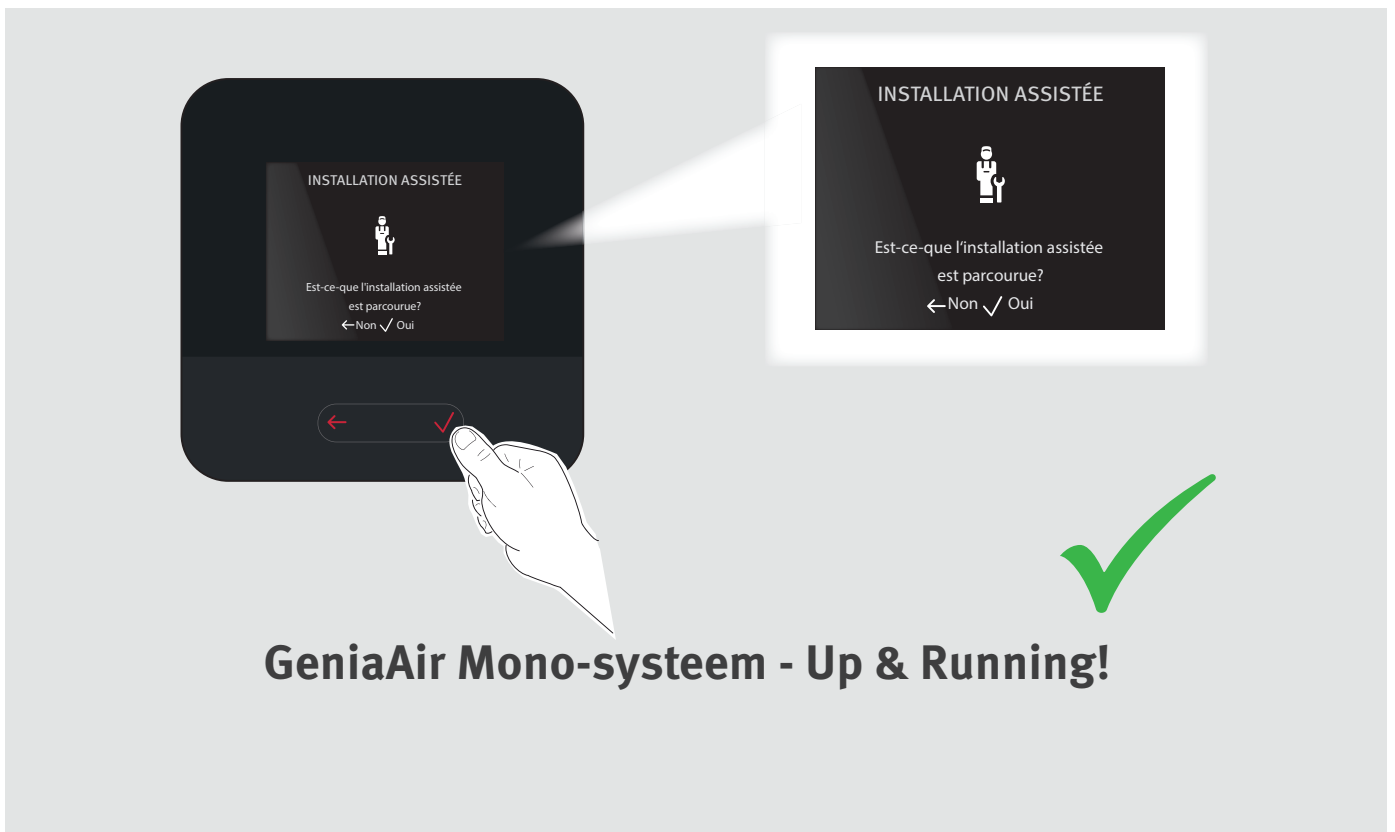
Cochez votre liste de contrôle d'installation

- Pompe à chaleur positionnée selon le type d'installation (sol, mur, toit)
- Filtre à eau installé dans le retour
- Groupe de sécurité installée
- Vase d'expansion installé et connecté
- Manomètre installé
- Toutes les vannes installées dans le système
- Connecté hydrauliquement et étanche (test de pression effectué)
- Câblage effectué
- Système de chauffage purgé
- Facultatif: contrat de maintenance offert



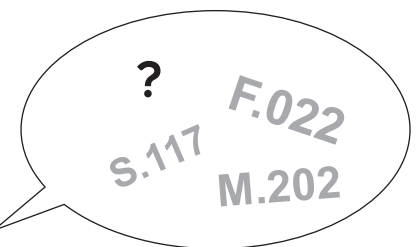
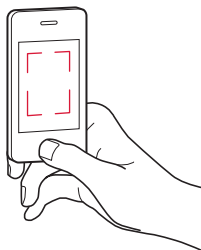
Mise en service du système

Suivez simplement les instructions de l'assistant d'installation sur le contrôleur du système GeniaAir Mono ...



Info ...

Trouver des solutions pour les codes d'erreur, d'état et de maintenance



Scannez ou cliquez sur le code QR pour trouver des



Contrôlez votre installation !

Données techniques - GeniaAir Mono

GeniaAir Mono	HA 3-6 O	HA 5-6 O	HA 6-6 O	HA 7-6 O	HA 10-6 O	HA 10-6 O	HA 12-6 O	HA 12-6 O
Tension nominale (+10%/- 15%), 50 Hz	230 V 1~/N/PE				230 V 1~/N/PE	400 V 3~/N/PE	230 V 1~/N/PE	400 V 3~/N/PE
Puissance absorbée, maximale	3,4 kW		3,5 kW		5,40 kW	8,00 kW	5,40 kW	8,00 kW
Facteur de puissance nominale	1							
Courant absorbé, maximum	14,3 A		15,0 A		23,3 A	15,0 A	23,2 A	15,0 A
Courant de démarrage	14,3 A		15,0 A		23,3 A	15,0 A	23,2 A	15,0 A
Classification IP	IP 15 B							

Circuit chauffage

Température de l'eau de chauffage (min / max)	20 ... 75 °C							
Distance unidirectionnelle maximale des liaisons entre GeniaAir Mono et l'unité intérieure	20 m							
Différence de hauteur maximale entre GeniaAir Mono et l'unité intérieure	15 m							
Pression de service, minimale	0,05 MPa (0,50 bar)							
Pression de service, maximum	0,30 MPa (3,00 bar)							
Débit, minimale	400 l/h		540 l/h				995 l/h	
Débit, maximale	860 l/h		1205 l/h				2065 l/h	
Volume d'eau, dans le GeniaAir Mono	1,5 l		2,0 l				2,5 l	
Volume minimum d'eau, dans le circuit de chauffage, avec résistance d'appoint activée	40 l		40 l				60 l	

Puissance de chauffage / puissance de refroidissement

A-7/W35	3,60 kW	5,40 kW	5,40 kW	7,00 kW	9,20 kW		12,20 kW
A2/W35	2,00 kW	2,00 kW	3,10 kW	3,10 kW	5,80 kW		5,90 kW
A7/W35	3,30 kW	3,40 kW	4,50 kW	4,60 kW	8,10 kW		8,50 kW
A7/W45	3,10 kW	3,10 kW	4,20 kW	4,20 kW	8,10 kW		8,10 kW
A7/W55	4,80 kW	4,80 kW	4,90 kW	5,00 kW	9,10 kW		9,10 kW
A7/W65	4,50 kW	4,50 kW	6,30 kW	6,30 kW	11,40 kW		11,40 kW
A35/W7 (refroidissement)	3,40 kW	3,40 kW	5,00 kW	4,90 kW	7,90 kW		7,80 kW
A35/W18 (refroidissement)	4,50 kW	4,50 kW	6,40 kW	6,40 kW	10,90 kW		10,80 kW

Coefficient de prestations COP, EN 14511 (chauffage) / Ratio d'efficacité énergétique EER, EN 14511 (refroidissement)

A-7/W35	2,7	2,6	3,0	2,8	2,7		2,7
A2/W35	3,9	3,9	4,1	4,1	4,6		4,6
A7/W35	4,8	4,8	4,8	4,8	5,3		5,4
A7/W45	3,6	3,6	3,6	3,6	4,1		4,1
A7/W55	2,8	2,8	2,9	2,9	3,1		3,1
A7/W65	2,3	2,3	2,3	2,3	2,3		2,3
A35/W7 (refroidissement)	3,4	3,4	3,4	3,5	3,5		3,5
A35/W18 (refroidissement)	4,3	4,3	4,2	4,2	4,6		4,6

Puissance absorbée

A-7/W35	1,33 kW	2,08 kW	1,80 kW	2,50 kW	3,51 kW		4,5 kW
A2/W35	0,51 kW	0,51 kW	0,76 kW	0,76 kW	1,26 kW		1,28 kW
A7/W35	0,69 kW	0,71 kW	0,94 kW	0,96 kW	1,53 kW		1,57 kW
A7/W45	0,86 kW	0,86 kW	1,17 kW	1,17 kW	1,98 kW		1,98 kW
A7/W55	1,71 kW	1,71 kW	1,69 kW	1,72 kW	2,94 kW		2,94 kW
A7/W65	1,96 kW	1,96 kW	2,74 kW	2,74 kW	4,96 kW		4,96 kW
A35/W7 (refroidissement)	1,00 kW	1,00 kW	1,43 kW	1,40 kW	2,26 kW		2,23 kW
A35/W18 (refroidissement)	1,05 kW	1,05 kW	1,52 kW	1,52 kW	2,37 kW		2,35 kW

Courant absorbé

A-7/W35	6,10 A	10,00 A	8,10 A	11,50 A	15,40 A	5,70 A	20,10 A	7,30 A
A2/W35	2,60 A	2,60 A	3,70 A	3,70 A	6,20 A	2,80 A	6,20 A	2,90 A
A7/W35	3,30 A	3,30 A	4,40 A	4,50 A	7,40 A	3,00 A	7,60 A	3,10 A
A7/W45	4,00 A	4,00 A	5,40 A	5,40 A	9,40 A	3,60 A	9,40 A	3,60 A
A7/W55	7,70 A	7,70 A	7,60 A	7,70 A	13,50 A	5,10 A	13,50 A	5,10 A
A7/W65	9,00 A	9,00 A	12,20 A	12,20 A	22,20 A	7,90 A	22,20 A	7,90 A
A35/W7 (refroidissement)	4,70 A	4,70 A	6,60 A	6,60 A	10,20 A	4,00 A	10,20 A	4,00 A
A35/W18 (refroidissement)	4,90 A	4,90 A	7,00 A	7,00 A	10,90 A	4,20 A	10,90 A	4,20 A



Données techniques - GeniaSet mono- et module préparateur sanitaire (HE 9-6 WB)

	GeniaSet Mono	Module prép. sanitaire (HE 9-6 WB)
Tension nominale 230 V	230 V (+10%/-15%), 50 Hz, 1~/N/PE	230 V (+10%/-15%), 50 Hz, 1~/N/PE
Tension nominale 400 V	400 V (+10%/-15%), 50 Hz, 3~/N/PE	400 V (+10%/-15%), 50 Hz, 3~/N/PE
Puissance nominale, maximale	8,6 kW	8,6 kW
Courant nominal, maximum, 230 V	23,5 A	2,6 A
Courant nominal, maximum, 400 V	13,6 A	13,6 A
Capacité de surtension	II	II



Bulex
Toujours à vos côtés

Bulex

www.bulex.be