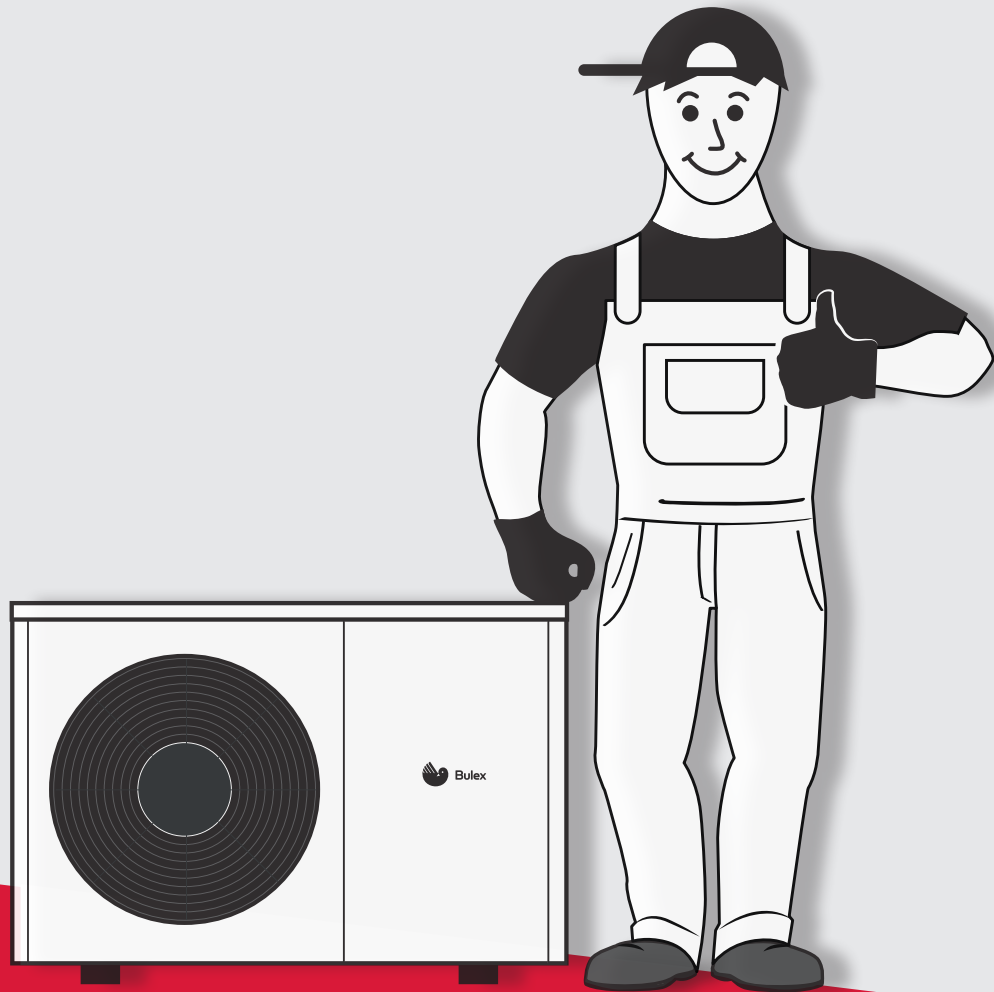




Bulex

Altijd aan uw zijde



Snelgids voor de installateur GeniaAir Mono

Lucht/water warmtepompen



Belangrijke opmerking:

Deze snelgids dient als hulp voor de professionele installateur voor de planning, installatie en in bedrijf name van het toestel. De snelgids vervangt onder geen beding de installatie, bedienings- en onderhoudsvorschriften meegeleverd met het toestel, dewelke steeds dienen in acht genomen te worden. Het niet naleven van de meegeleverde voorschriften kan als resultaat leiden tot een slechte werking van toestel en leiden tot ernstige verwondingen. Sommige karakteristieken van het toestel weergegeven in deze snelgids kunnen anders zijn dan de standaard actuele gegevens. Bulex kan niet verantwoordelijk gesteld worden voor eventueel direct of indirect opgelopen schade of verwondingen door het niet naleven van deze snelgids.

©Alle rechten voorbehouden Bulex, 2020.

Tip:

Volg het symbool naar specifieke documenten voor meer gedetailleerde informatie.



Tip:

Scan de QR-code om de digitale te downloaden versie van de Quick Guide.





Ga snel van start !

De perfecte installatie met GeniaAir Mono stap-voor-stap:

Plan de installatie ...

- ▶ Selecteer de ideale GeniaAir Mono die past bij uw behoeften: prestaties, afmetingen, geluid 4
- ▶ Vind de perfecte plaats voor uw installatie: stil, geventileerd, veilig 7
- ▶ Selecteer het juiste sanitair warm water en bufferopslag 11
- ▶ Dimensioneer het juiste expansievat 12
- ▶ Select your system scheme (system components, hydraulics and wiring) 13
- ▶ Bepaal het installatietype om de benodigde accessoires (grond, muur, dak) te selecteren 14
- ▶ Vink uw planningchecklist af 17

Installeer het GeniaAir Mono-systeem :

- ▶ Begin met de hydraulische aansluiting 18
- ▶ Ga verder naar de voeding en eBUS-verbinding 19
- ▶ Sluit de GeniaSet Mono- of hydraulische module (HE 9-6 WB) aan 21
- ▶ Vink uw installatiechecklist af 24

Start uw systeem op :

- ▶ Volg de instructies van de installatie-assistent 25
- ▶ In geval van : vind oplossingen voor fout-, status- en onderhoudscodes 25

Raadpleeg de installatiehandleidingen van het product voor meer informatie

Wij zijn er om u te helpen!

Aarzel niet om ons te contacteren voor verdere ondersteuning

Bulex

Golden Hopestraat 15 ■ BE-1620 Drogenbos
Tel. +32 2 555 13 13 ■
info@bulex.com ■ www.bulex.be

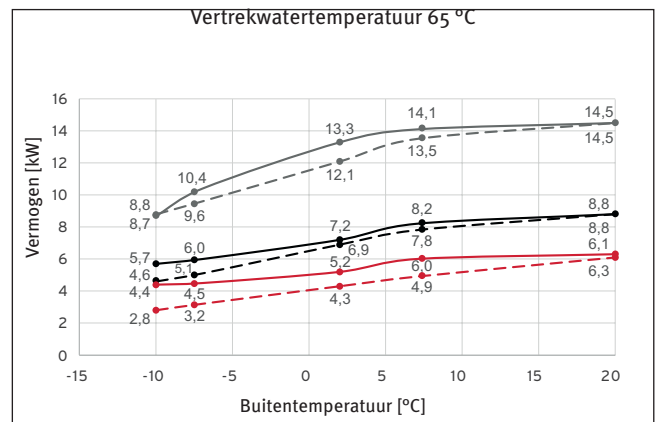
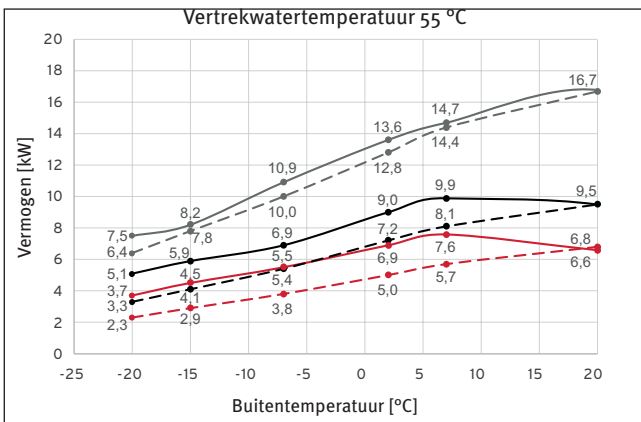
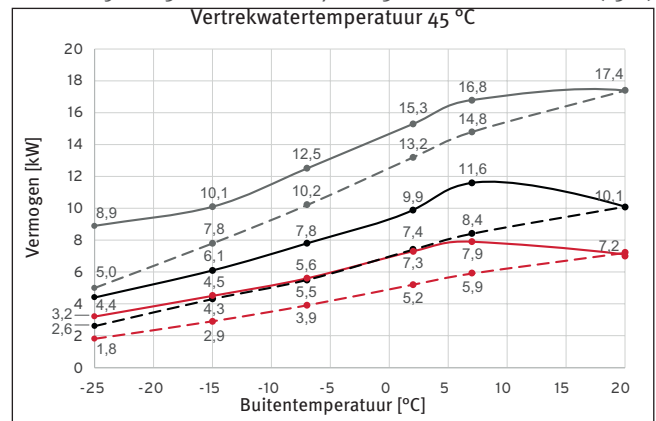
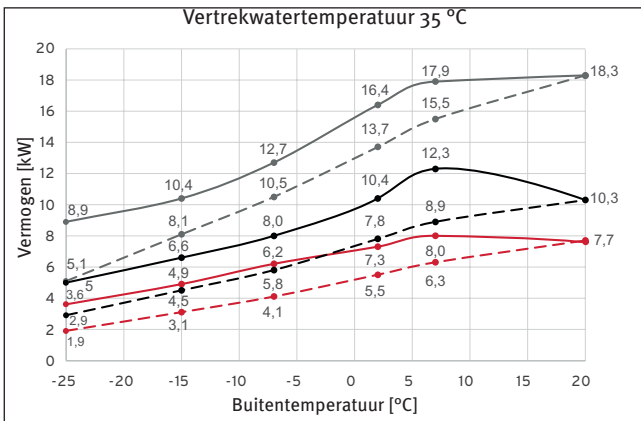


Plan de installatie ...

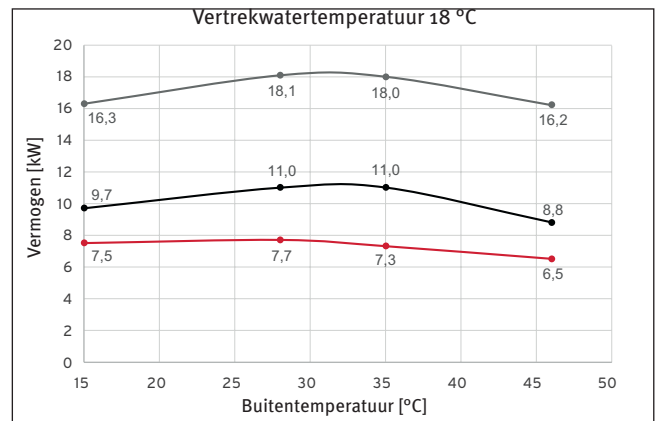
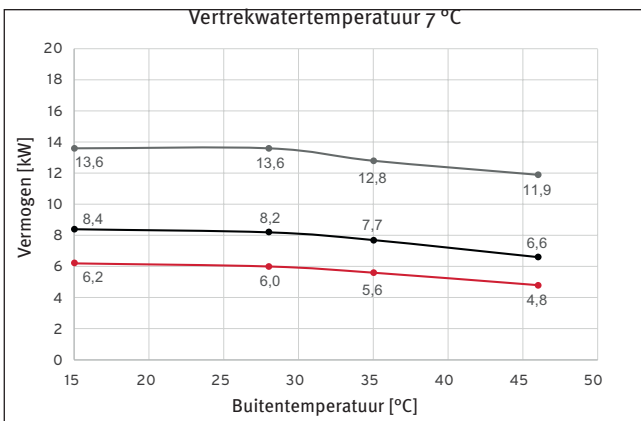
Selecteer de ideale GeniaAir Mono die past bij uw behoeften

Verwarming

- HA 3-6 O 230V —●— HA 6-6 O 230V —●— HA 10-6 O (230V)
- HA 5-6 O 230V —●— HA 7-6 O 230V —●— HA 12-6 O (230V)

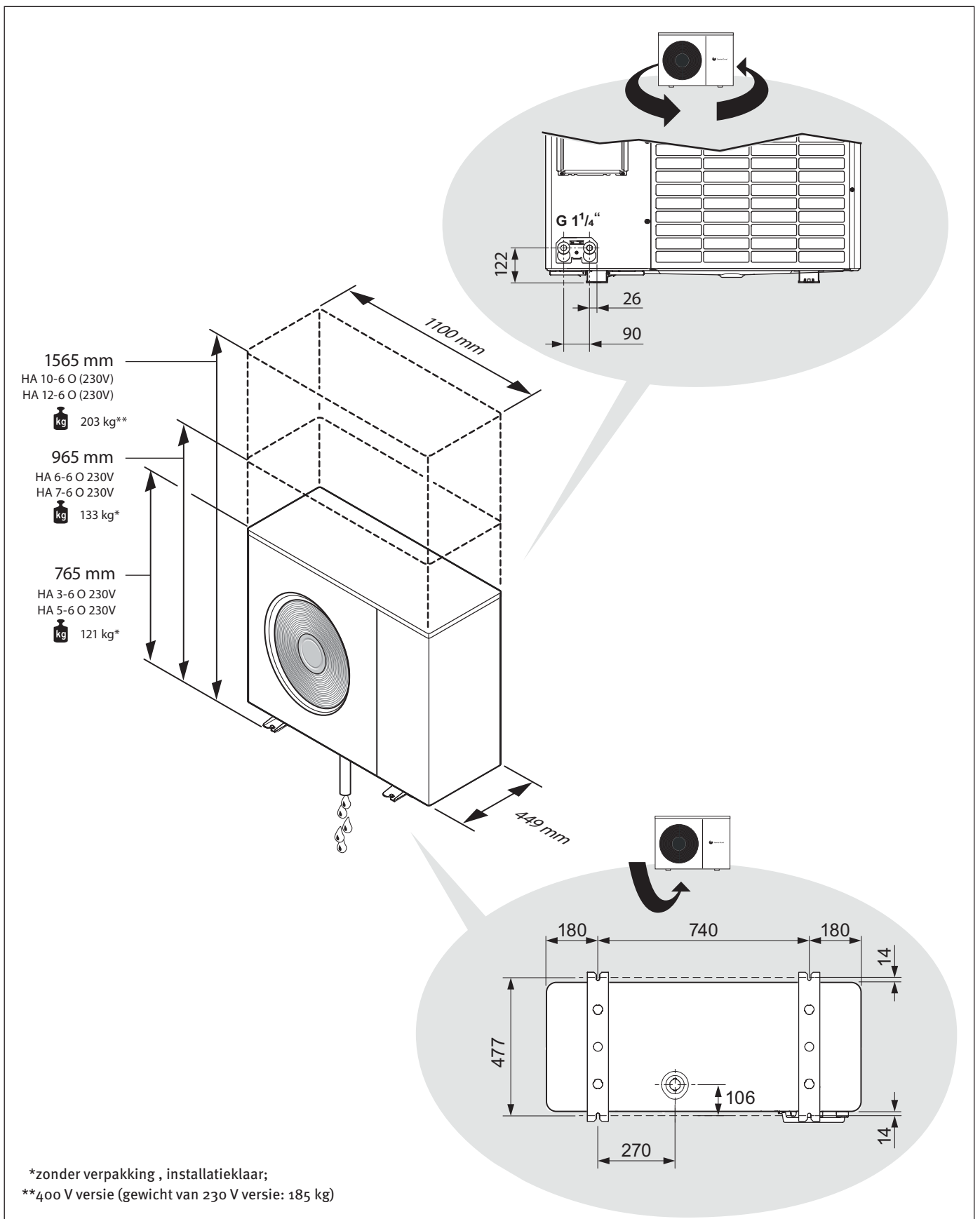


Koeling





Afmetingen

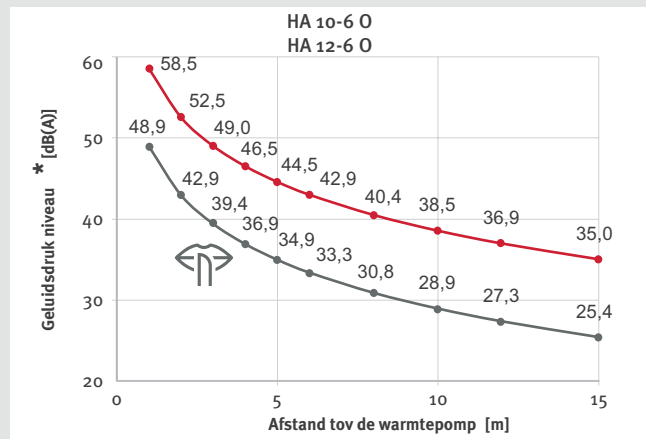
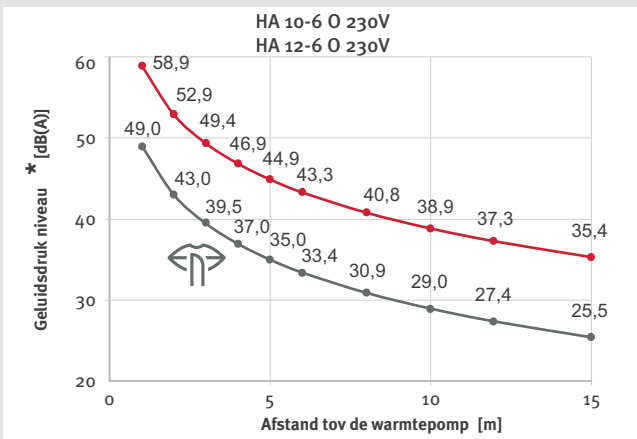
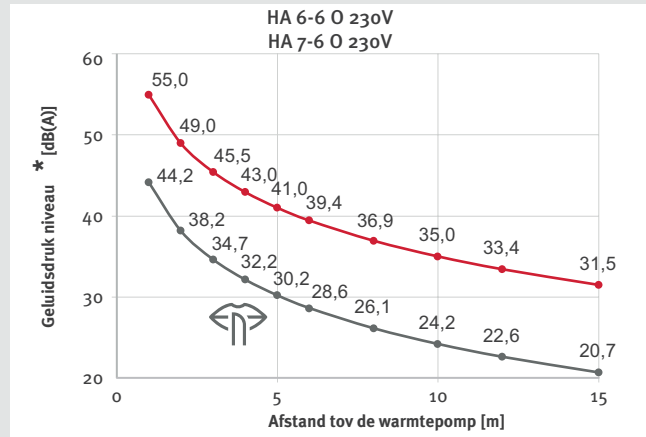
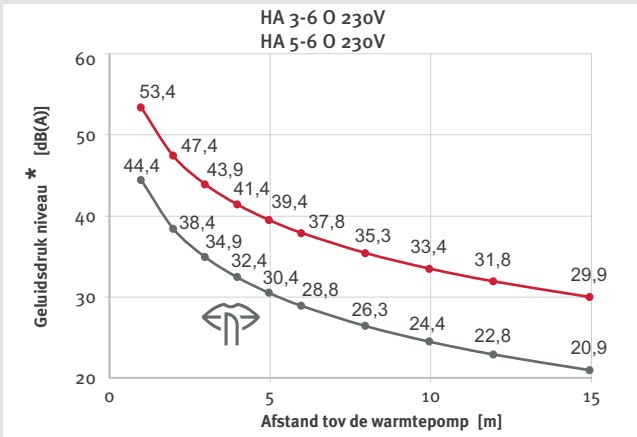




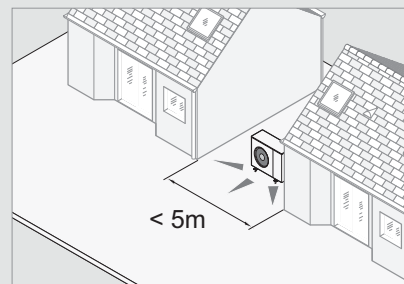
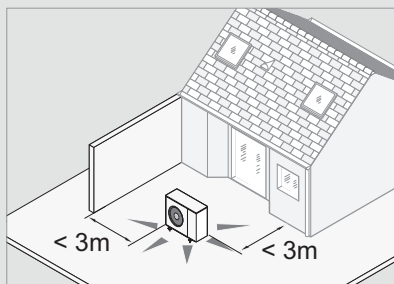
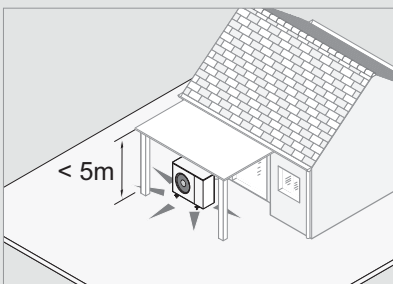
Geluidsdruk niveau

—●— Nominal operation with max. output

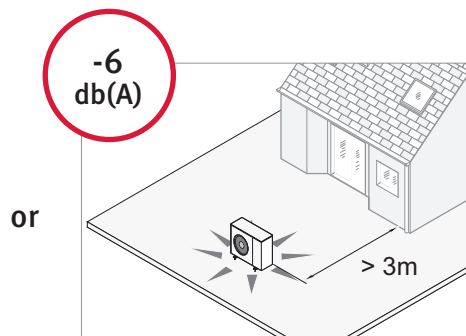
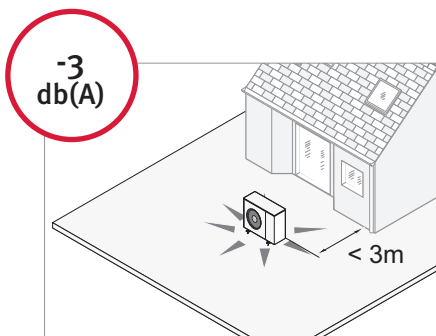
—●— Operation at 60 % compressor speed reduction



* Bovenstaande geluidsdrukken zijn van toepassing bij volgende installatie situaties:



... deze geluidsdrukken kunnen verminderd worden bij onderstaande installatie situaties:



0020262204



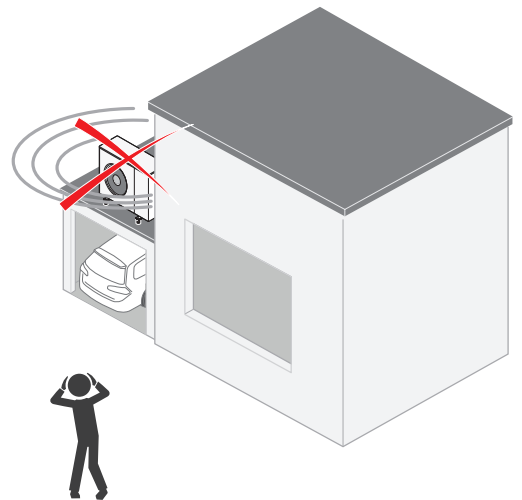
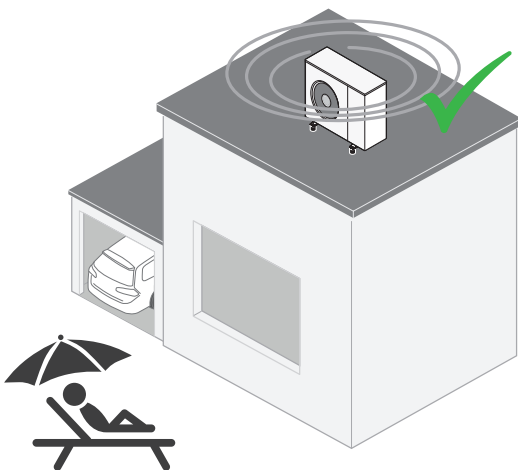
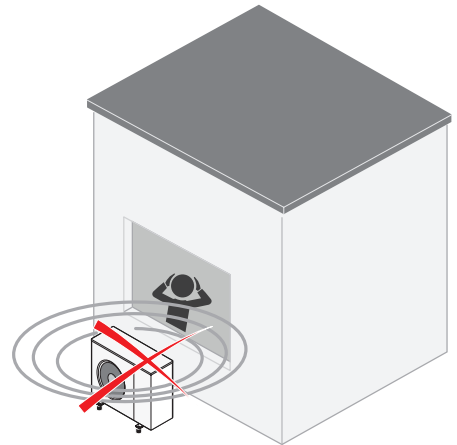
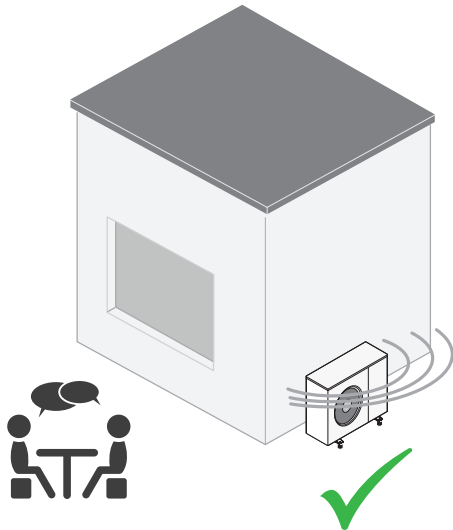


Vind de perfecte plaats voor uw installatie

De juiste plaatsing voor een stille werking

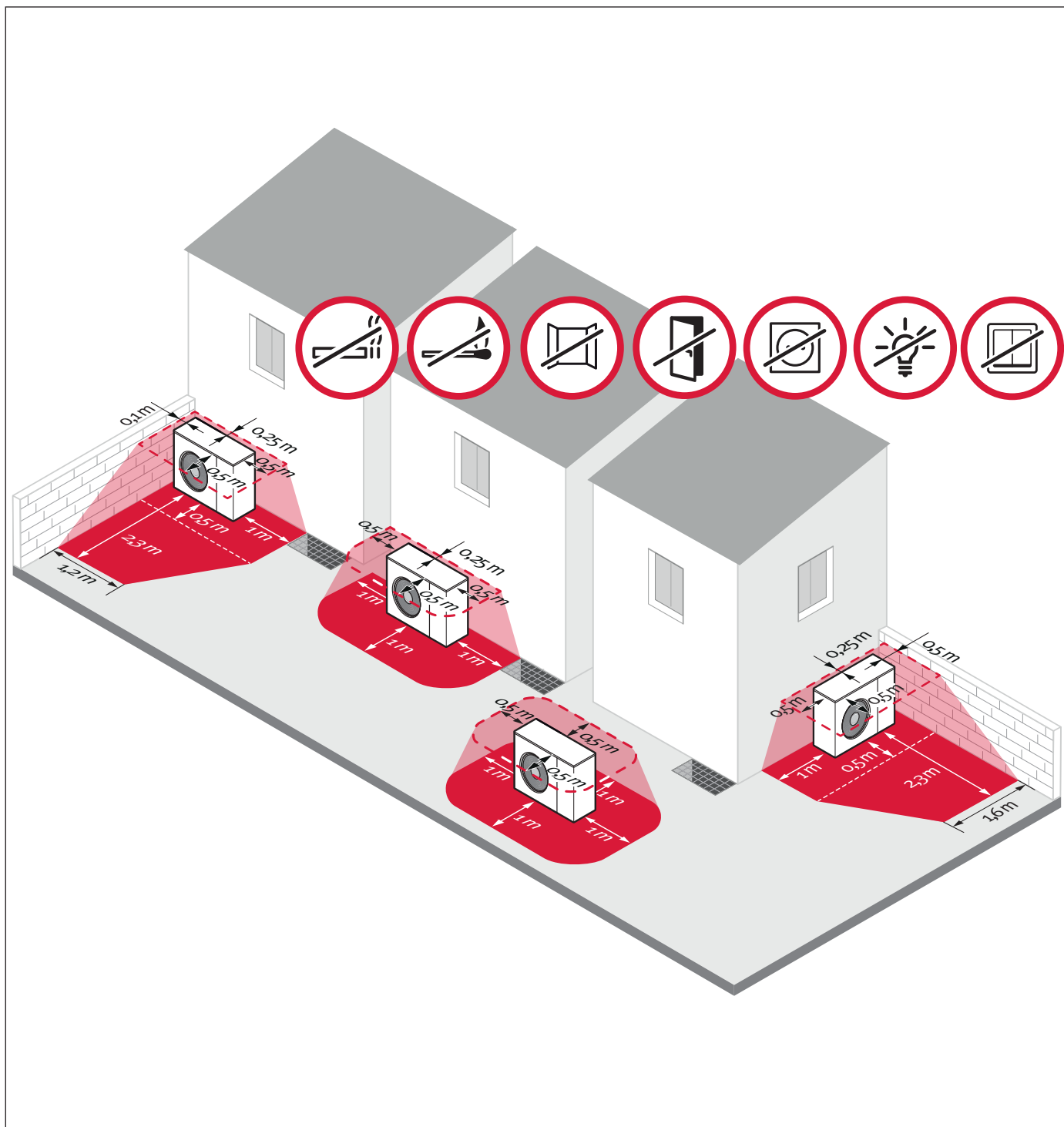
Do! 

Don't 





Een gepaste plaatsing voor een probleemloze werking



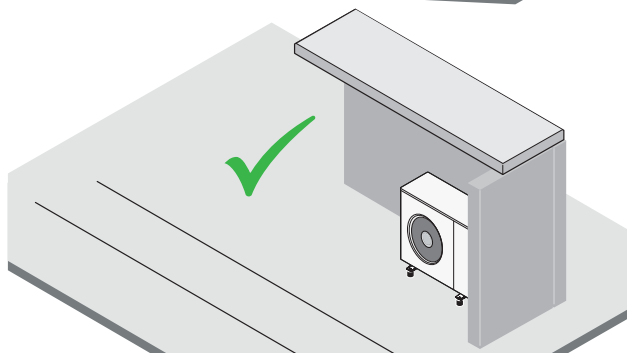
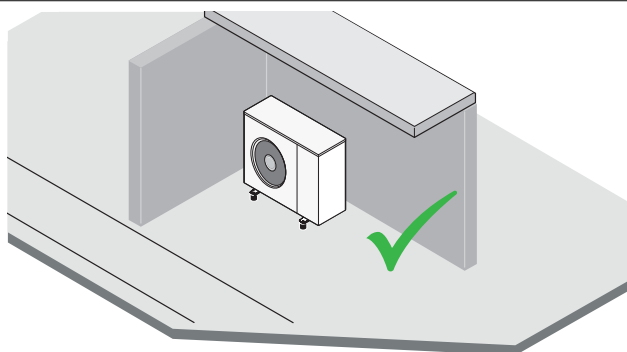
0020297942



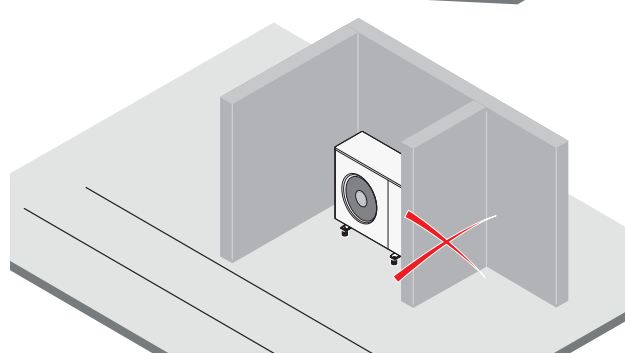
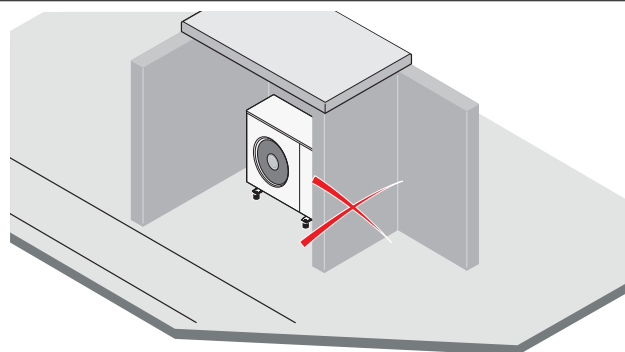


Een geventileerde plaats voor een perfecte werking

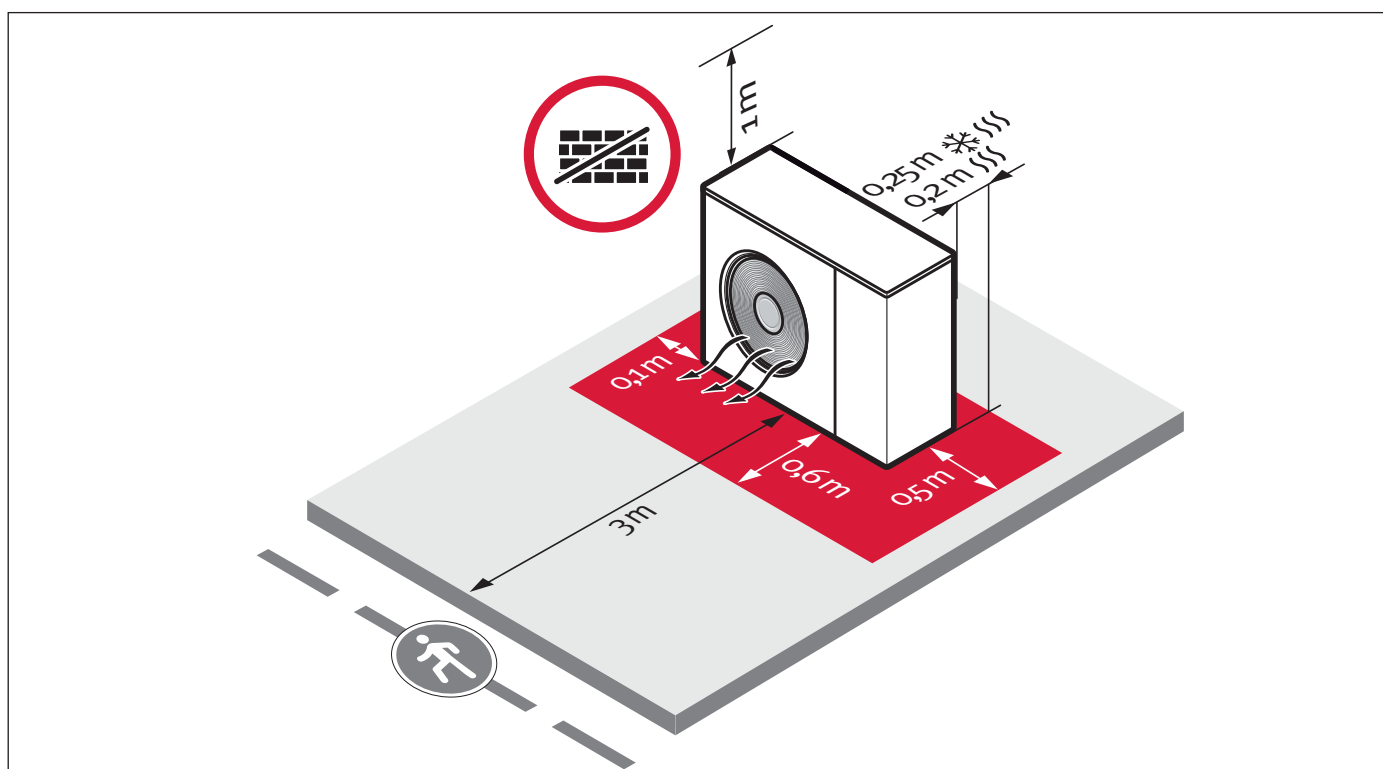
Do! 



Don't 



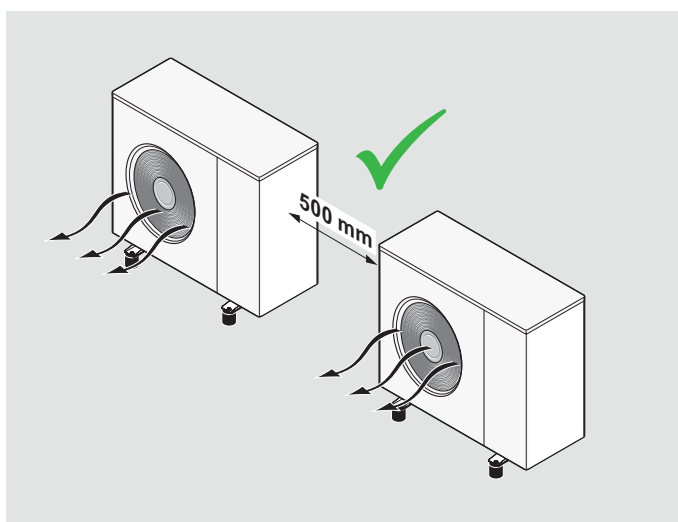
Minimum afstanden



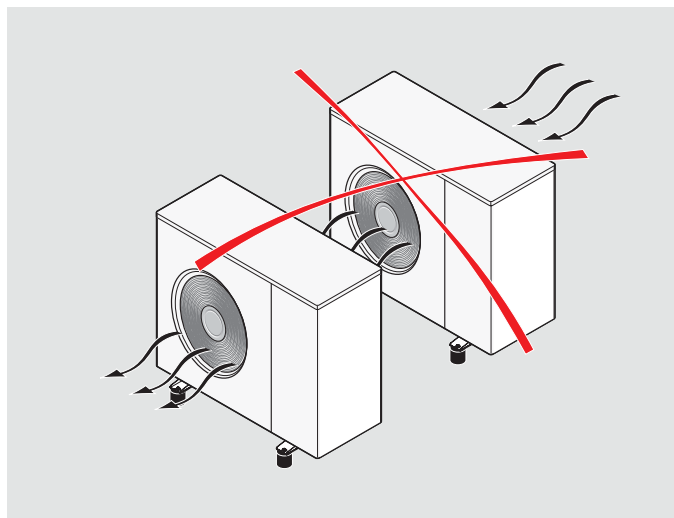
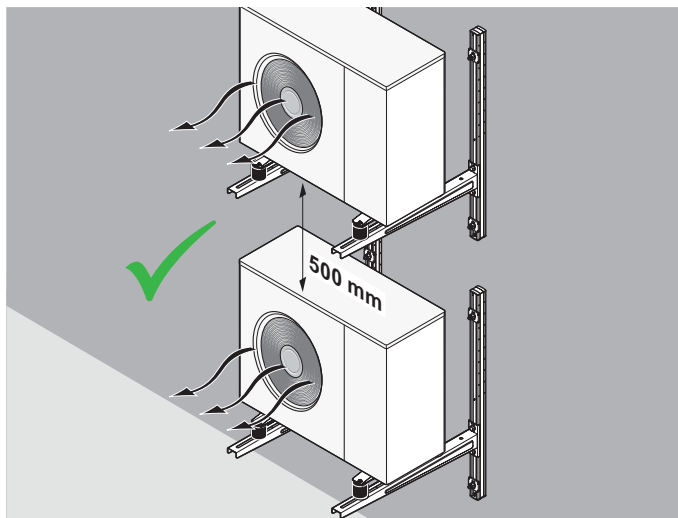
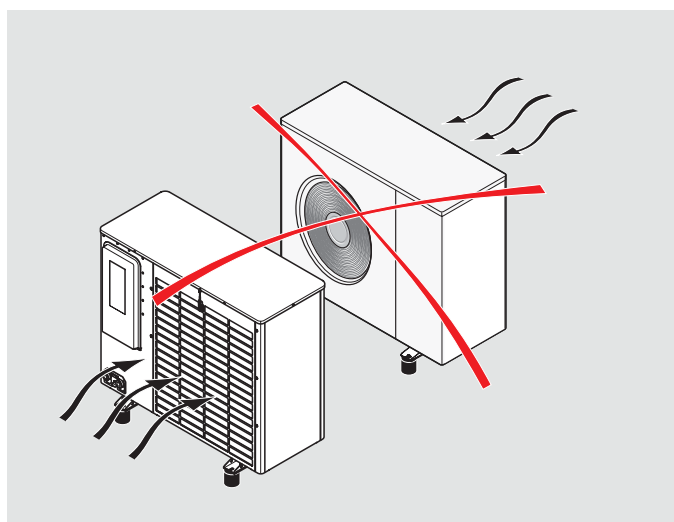


Installeer meerdere GeniaAir Mono op één plek: stil, geventileerd, veilig!

Do! 

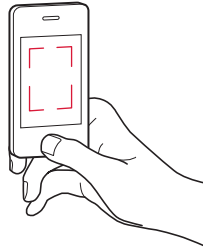


Don't 





Selecteer de perfecte sanitair warm water boiler en bufferopslag



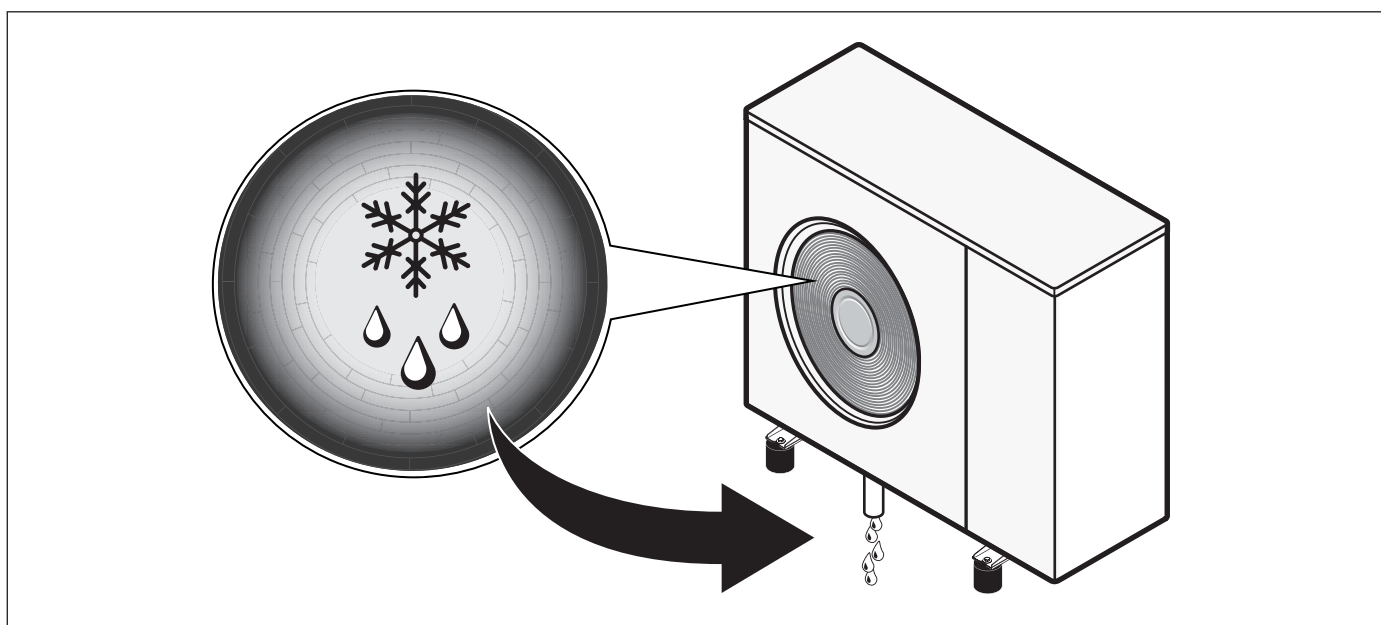
Scan of klik op de QR-code om snel het vereiste buffervolume te berekenen

Boiler opgewarmd door...	... enkel warmtepomp			
Boiler	GeniaSet Mono	FEW 200 ME	FEW 300 MR	FESW 400 MR
Volume opgewarmd door de warmtepomp	190 l	200 l	300 l	400 l
Tapvolume bij 38°C met 55°C in de boiler	305 l	321 l	482 l	643 l
GeniaAir Mono	Tijd om de opslag opnieuw op te warmen tot 55 ° C zonder back-upverwarming, zodra de temperatuur onder 46 ° C daalt bij een buitentemperatuur van 7 ° C			
HA 3-6 O 230V	28 min	29 min	44 min	58 min*
HA 5-6 O 230V	28 min	29 min	44 min	58 min*
HA 6-6 O 230V	27 min	28 min	42 min	57 min*
HA 7-6 O 230V	27 min	28 min	42 min	57 min *
HA 10-6 O (230V)	15 min	16 min	23 min	31 min
HA 12-6 O (230V)	15 min	16 min	23 min	31 min



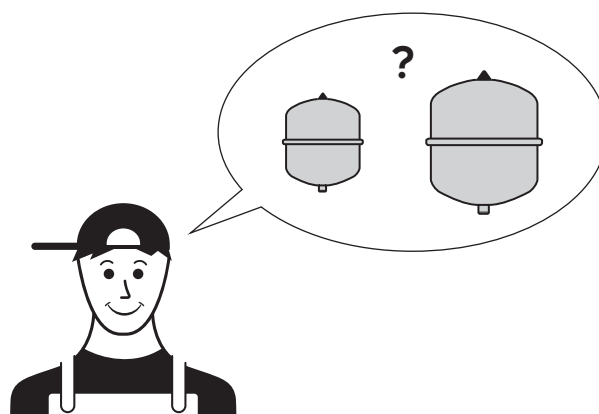
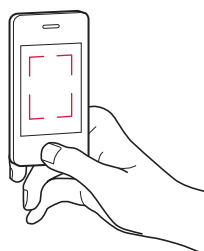
Minimaal vereiste buffer / watervolume voor de ontdooicyclus

GeniaAir Mono	Met actieve back-upverwarming, systeemtemperatuur > 25 ° C	Zonder actieve back-upverwarming, systeemtemperatuur > 15 ° C
HA 3-6 O, HA 5-6 O	15 l	40 l
HA 6-6 O, HA 7-6 O	20 l	55 l
HA 10-6 O, HA 12-6 O	45 l	150 l



Dimensioneer het expansievat

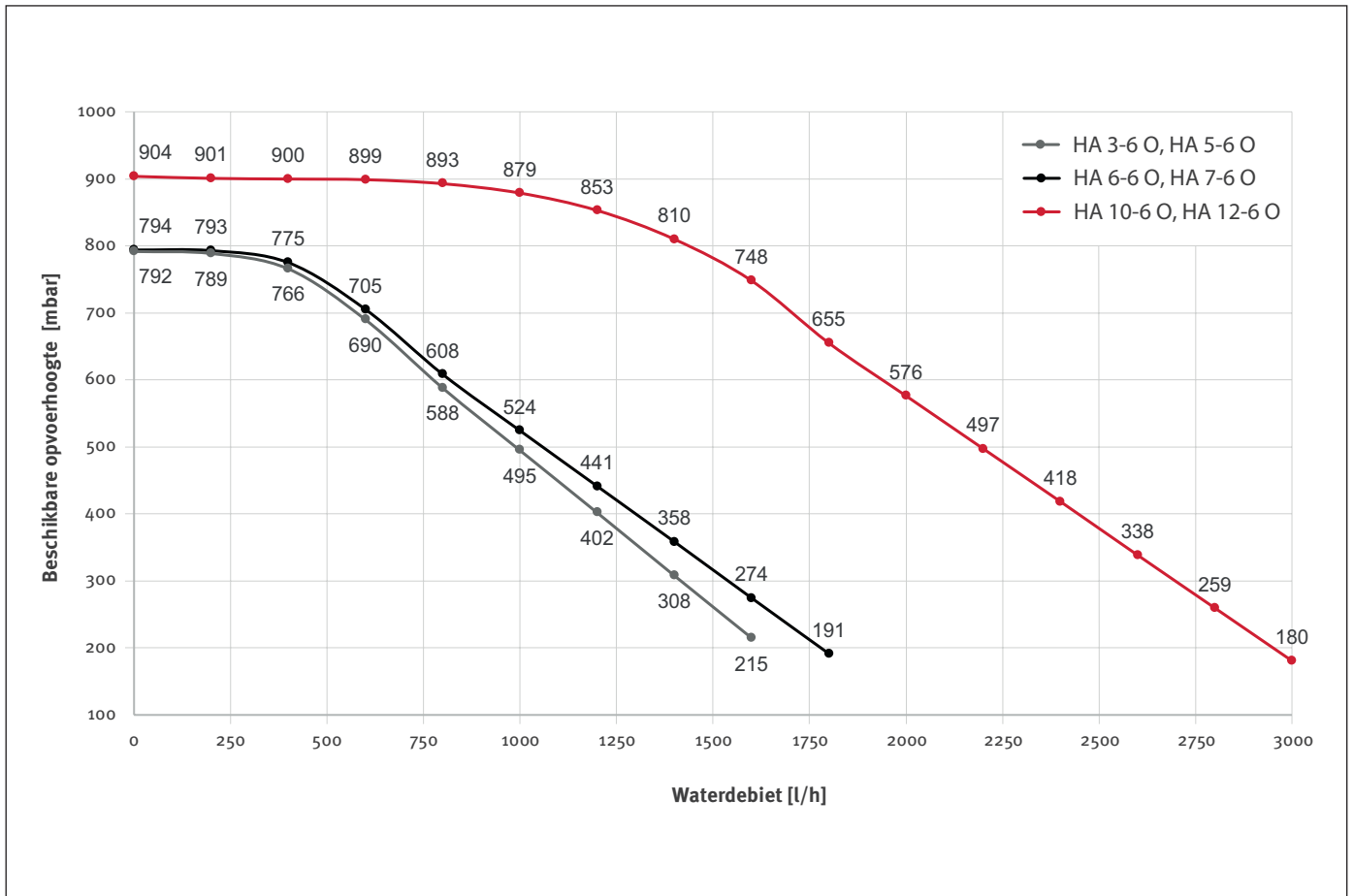
Scan de QR-code om uw expansievat gemakkelijk te dimensioneren



Scan of klik de QR-code voor dimensionering van het expansievat

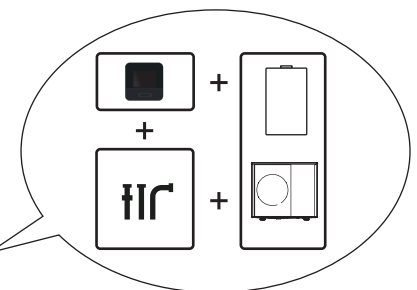
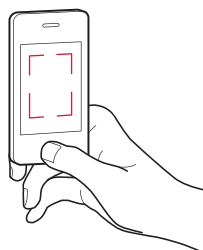


Resterende opvoerhoogte van de verwarmingscircuitpomp



Selecteer het system schema (systeem componenten, hydraulica en bedrading)

Scan de QR code om de prijslijst met systeem schema's te downloaden

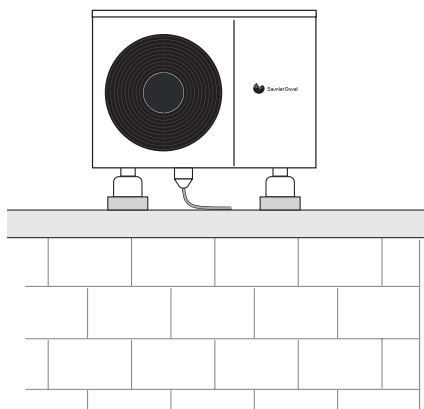


Scan of Click de QR code om de prijslijst te downloaden

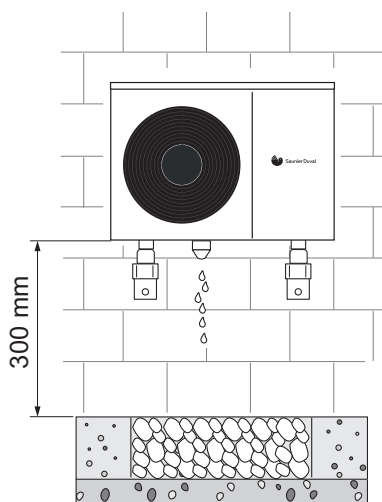


Bepaal het installatietype

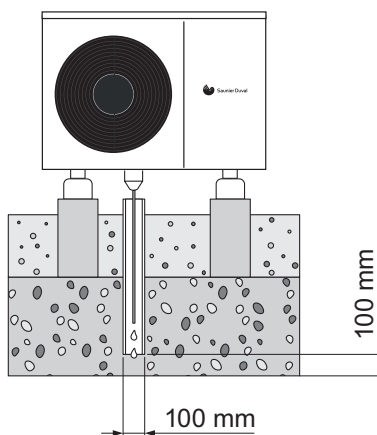
Op het dak ...



Aan de muur ...



Op de grond ...





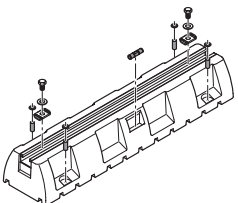
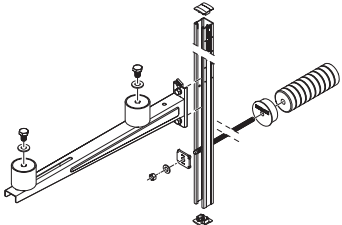
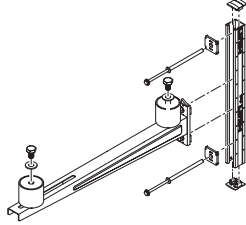

Selecteer montage toebehoren

Klik op de afbeelding voor de installatie instructies

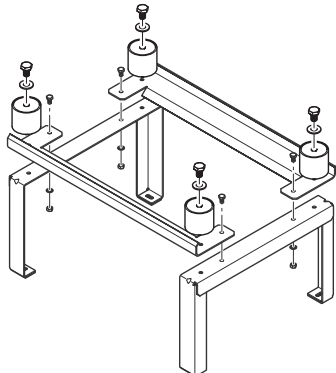
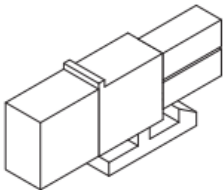


		Installatie optie
		Grond / dak
		Muur
Aansluiting		
Nut		Verbindingsset losse moer Art.-No.: 0010027990 

Montage

Zonder sneeuw	Rubberen montagebalken 600 mm Art.-No.: 0020252059 	Muurbeugels voor geïsoleerde muren Art.-No.: 0020252046 	Muurbeugels voor niet-geïsoleerde muren Art.-No.: 0020252047 
	Kleine rubber voetjes Art.-No.: 0020252872 		



	Installatie optie	
	Grond / dak	Muur
Met sneeuw	<p>Sneeuw sokkel Art.-No.: 0010027985</p> 	
Andere toebehoren	<p>Codeerweerstand Art.-No.: 0010030974</p> 	





Controleer uw planning:

Vink uw planningchecklist af

- Warmtepomp gekozen volgens de berekende verwarmings- en koelbelasting
- Juiste installatieplaats gekozen (stil, geventileerd, veilig)
- Gekozen systeemtemperaturen (vloerverwarming, radiator, ventilo-convector)
- Boiler (en buffervat) gekozen
- Expansievat bepaald
- Systeemschema geselecteerd
- Systeemcomponenten incl. accessoires voor installatie besteld

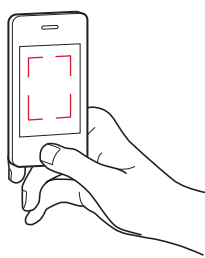


... Werk de planning uit

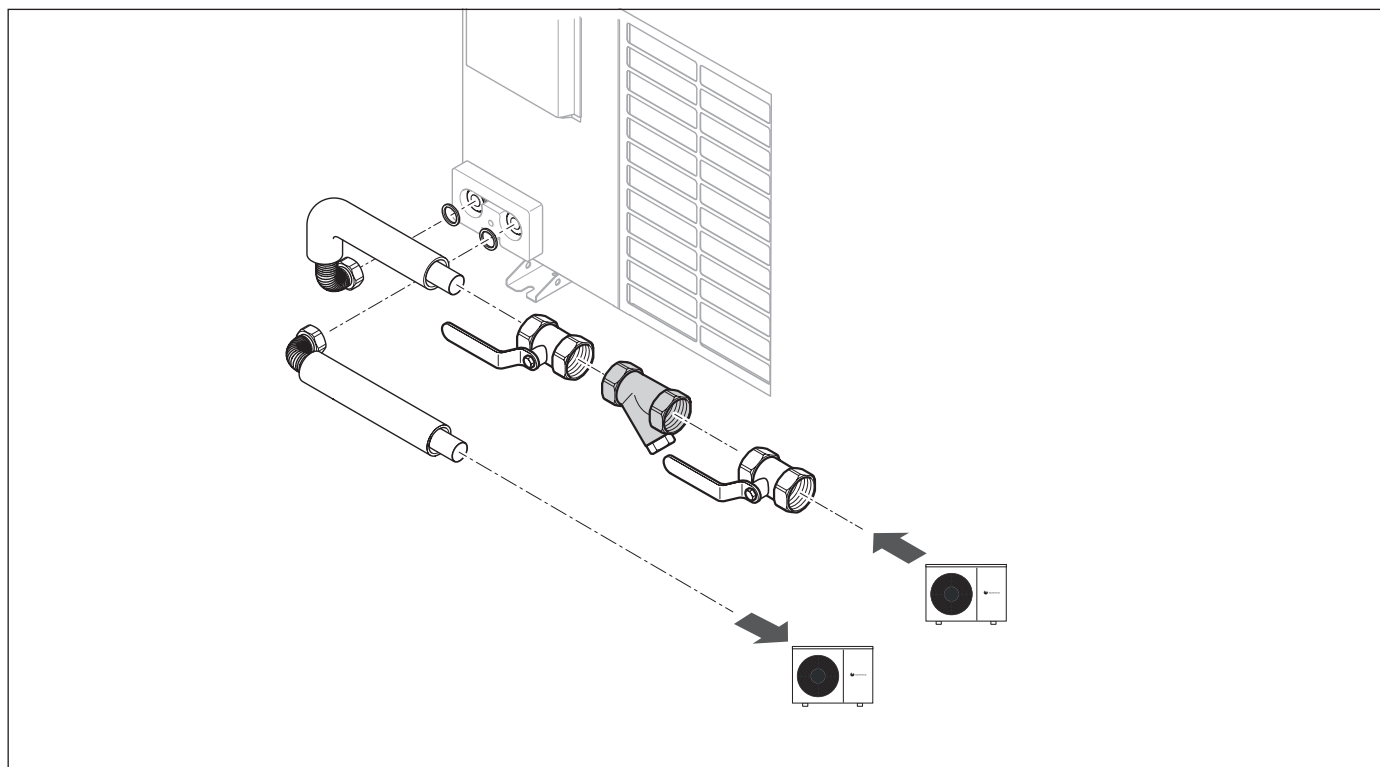
... Werk de planning uit

Installeer het GeniaAir Mono systeem

Begin met de waterzijdige verbinding



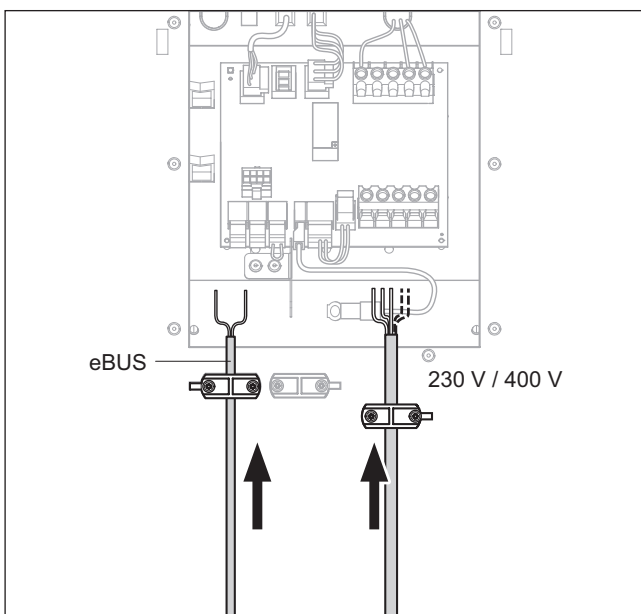
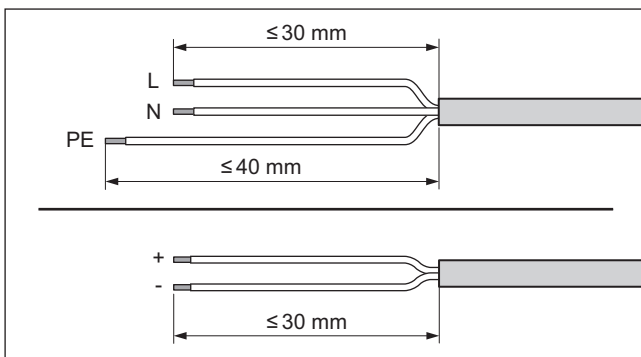
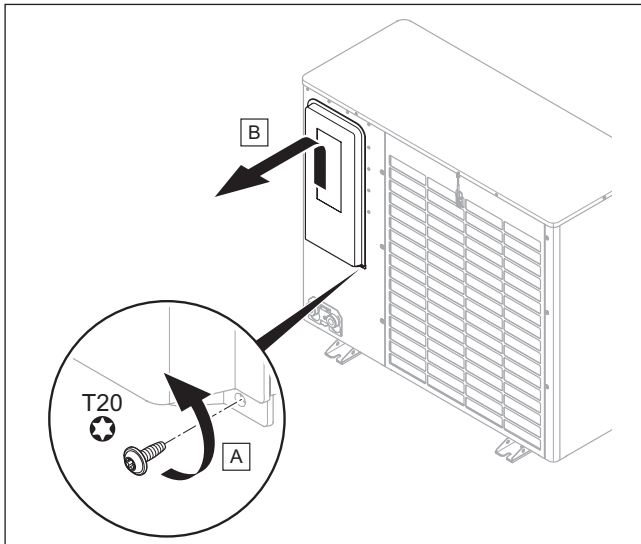
Scan of klik de QR code voor een installatie video



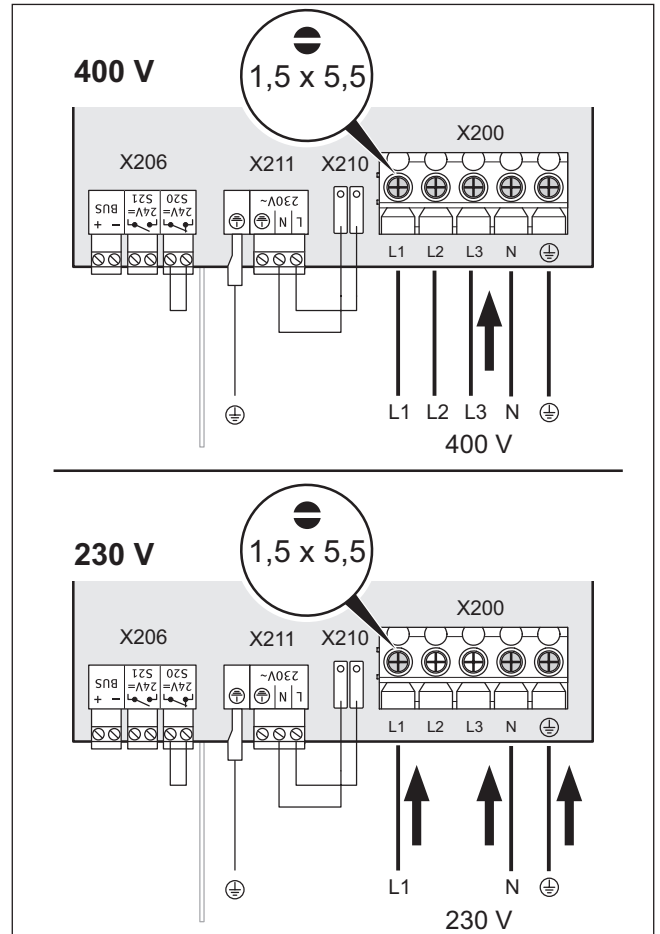


Ga door naar de voeding en de eBUS-verbinding

Vorbereitung

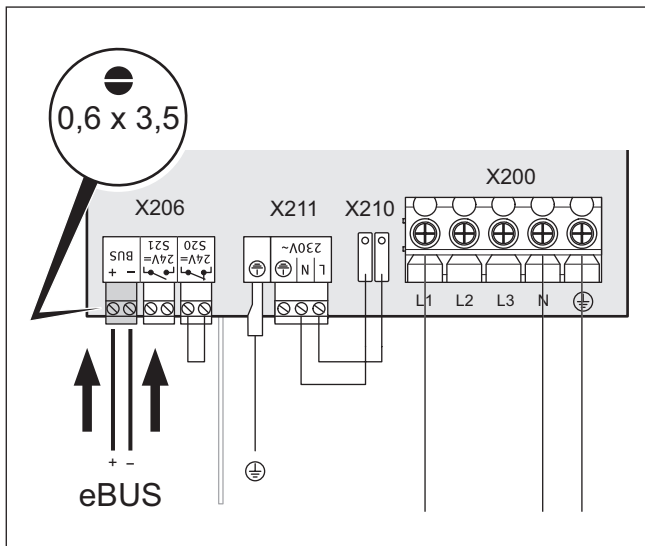


Voedingsaansluiting (230 V / 400 V)

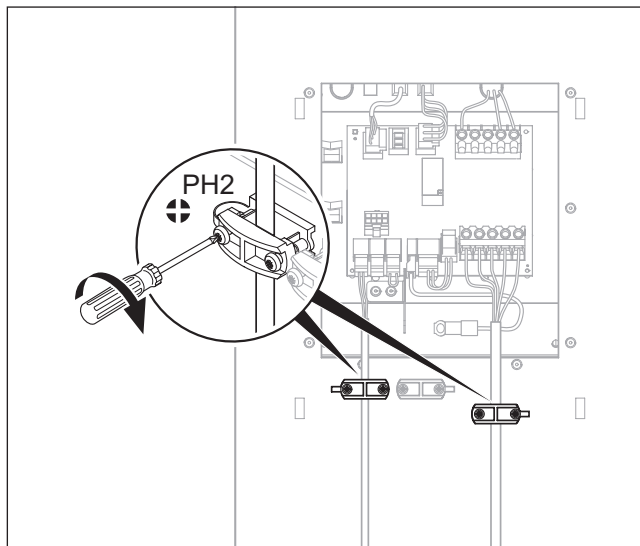




eBUS-verbinding



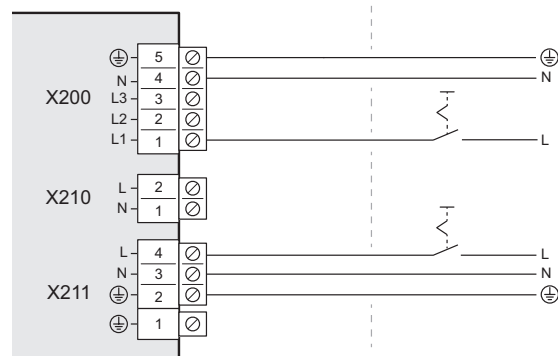
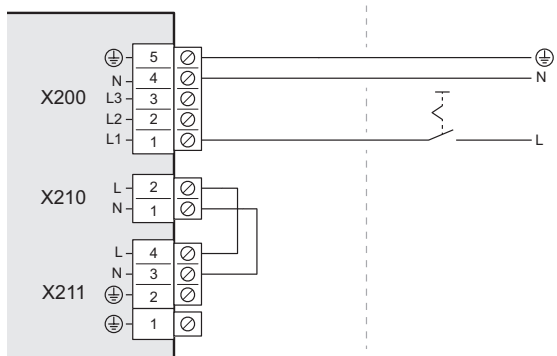
Bevestig trekcontlastingen



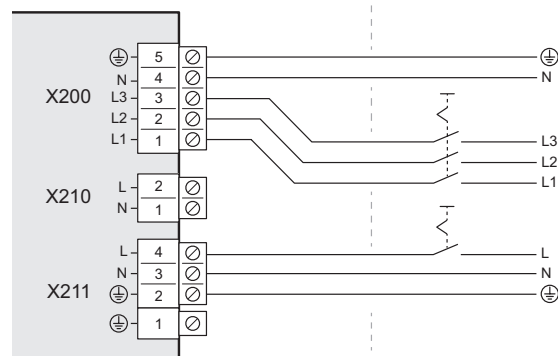
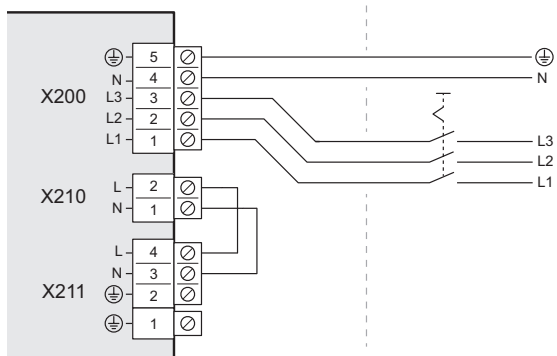
Enkelvoudige voeding

Dubbele voeding

230 V



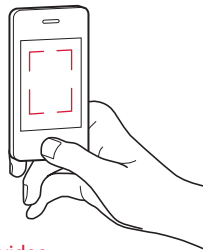
400 V



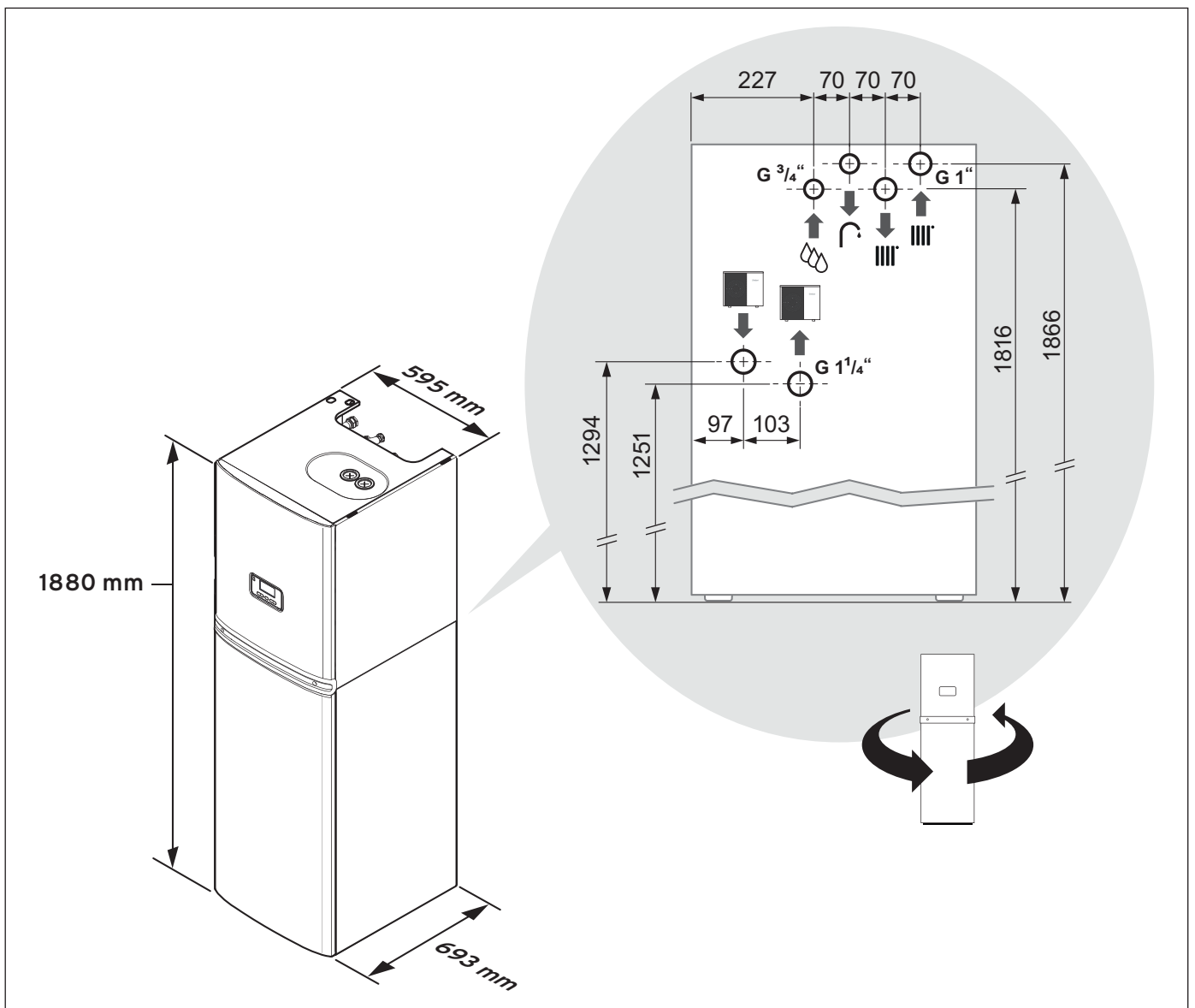


Aansluiten van de GeniaSet Mono- of hydraulische module (HE 9-6 WB)

Install the GeniaSet Mono



Scan of klik op QR-code voor installatievideo

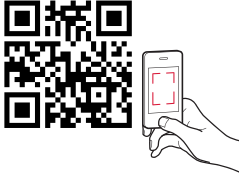

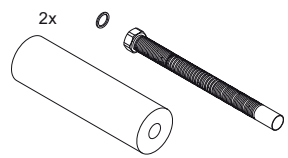
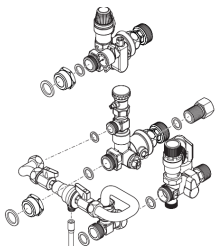
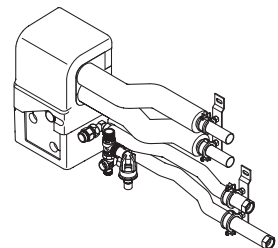


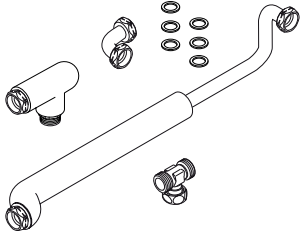
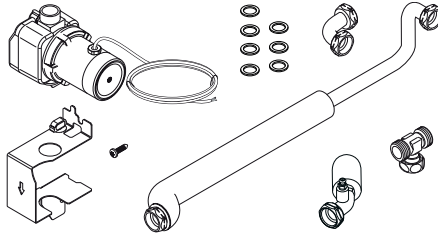
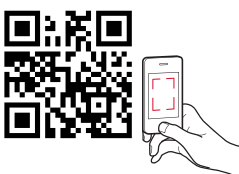

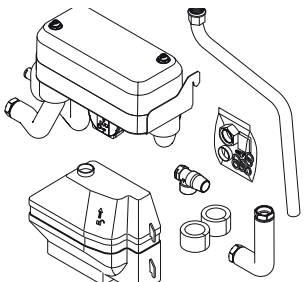
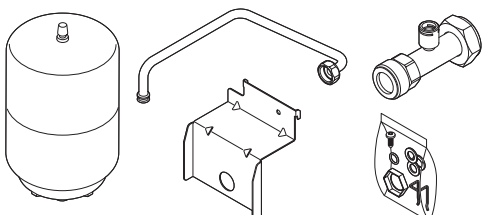
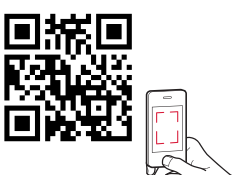

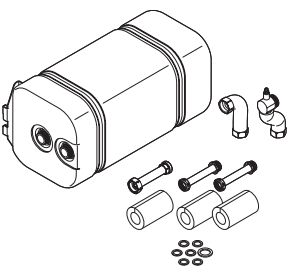




Klik op de afbeelding voor de installatie instructies



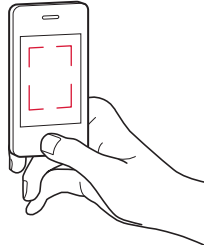
Selecteer hydraulische accessoires voor de GeniaSet Mono

Aansluiting ...	naar de warmtepomp	naar verwarmingscircuit	
 <p>Scan of klik op QR-code voor installatievideo</p> 	<p>GeniaSet Mono verbindingset (naar warmtepomp) Art.-No.: 0010027980</p> 	<p>Aansluitset (10 bar) Art.-No.: 0020221268</p> 	<p>Op de wand: Opbouw aansluitset 10 Bar met vulset Art.-No.: 0020252071</p> 
SWW omloop ...	zonder pomp	met geïntegreerde pomp	
 <p>Scan of klik op QR-code voor installatievideo</p> 	<p>SWW omloopset Art.-No.: 0020170591</p> 	<p>SWW omloopset met pomp Art.-No.: 0020170592</p> 	
Glycol systemscheiding			
 <p>Scan of klik op QR-code voor installatievideo</p> 	<p>GeniaSet Mono ontkoppelingsmodule Art.-No.: 0010027975 (groot) 0010027983 (klein)</p> 	<p>Glycol expansievat Art.-No.: 0010030976</p> 	
Bijkomende systeem componenten			
 <p>Scan of klik op QR-code voor installatievideo</p> 	<p>18l Buffervat voor GeniaSet Mono Art.-No.: 0020269274</p> 		

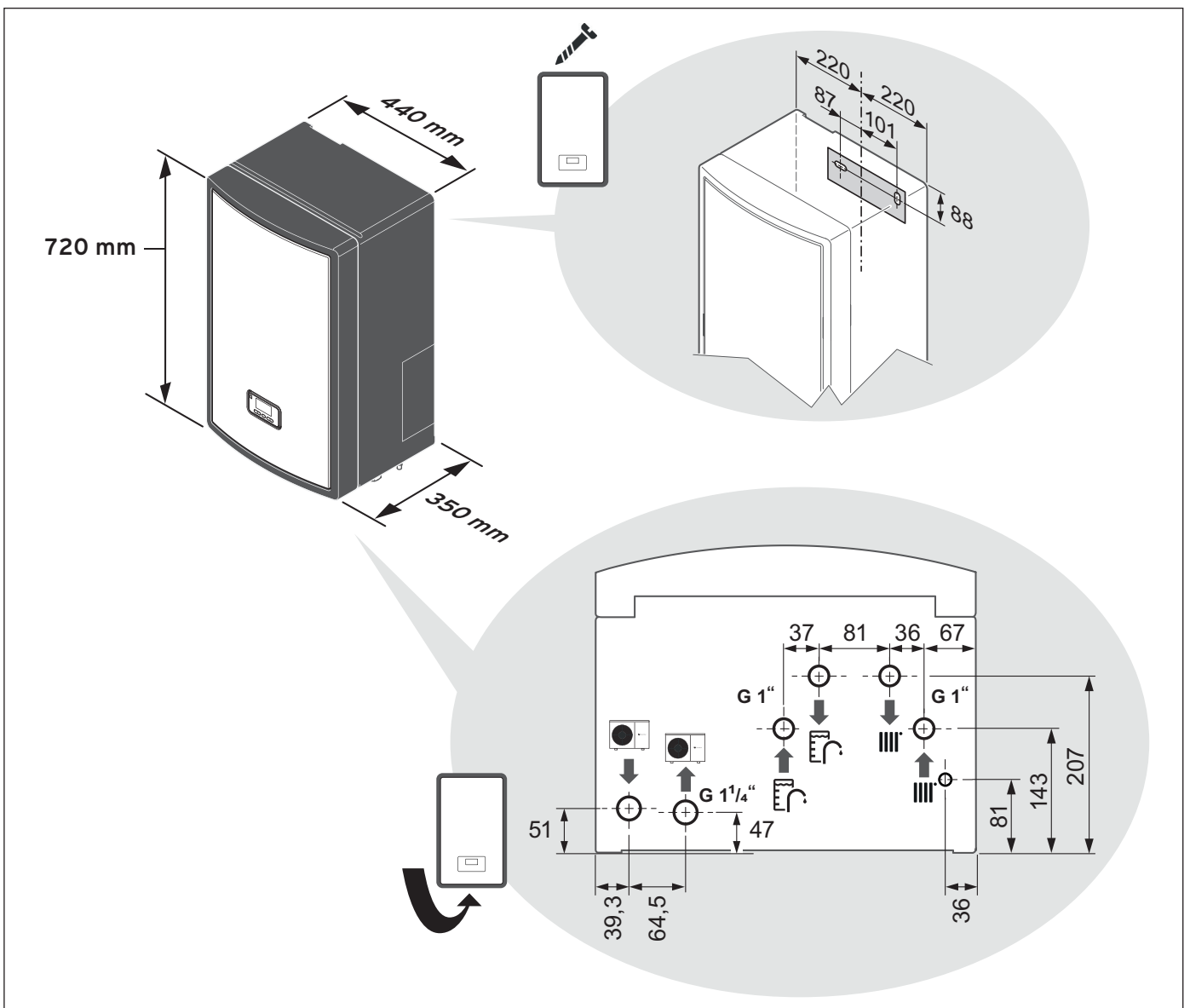




Installeren van de hydraulische module (HE 9-6 WB)



Scan of klik op QR-code voor installatievideo





Controleer uw installatie!

Vink uw installatiechecklist af

- Warmtepomp gepositioneerd volgens type installatie (grond, muur, dak)
- Vuilfilter geïnstalleerd in de retour
- Veiligheidsventiel geïnstalleerd
- Expansievat geïnstalleerd en aangesloten
- Manometer geïnstalleerd
- Alle ventielen in het systeem geïnstalleerd
- Hydraulisch aangesloten en waterdicht (druktest uitgevoerd)
- Bedrading voltooid
- Verwarmingssysteem ontlucht
- Optioneel: onderhoudscontract aangeboden



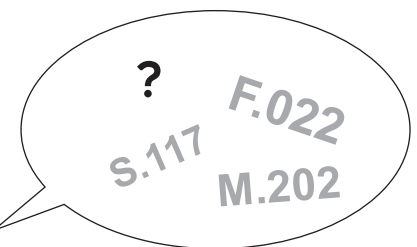
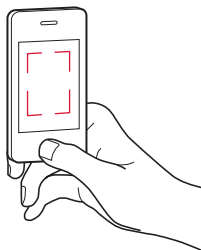
Opstarten van het systeem

Volg eenvoudig de instructies van de installatieassistent op de GeniaAir Mono-systeemcontroller ...



Tip ...

Zoek oplossingen voor fout-, status- en onderhoudscodes



Scan of klik op QR-code om oplossingen te vinden



Technische gegevens - GeniaAir Mono

GeniaAir Mono	HA 3-6 O	HA 5-6 O	HA 6-6 O	HA 7-6 O	HA 10-6 O	HA 10-6 O	HA 12-6 O	HA 12-6 O	
Nominale spanning (+10%/-15%), 50 Hz	230 V 1~/N/PE			230 V 1~/N/PE		400 V 3~/N/PE		230 V 1~/N/PE	400 V 3~/N/PE
Nominaal opgenomen vermogen, maximaal	3,4 kW	3,5 kW		5,40 kW		8,00 kW	5,40 kW	8,00 kW	
Nominale vermogensfactor	1								
Nominaal opgenomen stroom, maximaal	14,3 A	15,0 A		23,3 A		15,0 A	23,2 A	15,0 A	
Startstroom	14,3 A	15,0 A		23,3 A		15,0 A	23,2 A	15,0 A	
IP-classificatie	IP 15 B								
Verwarmingscircuit									
Verwarmingswatertemperatuur (min / max)	20 ... 75 °C								
Maximale buislengte eenrichtingsafstand tussen GeniaAir Mono en binnenunit	20 m								
Maximaal hoogteverschil tussen GeniaAir Mono en binnenunit	15 m								
Bedrijfsdruk, minimaal	0,05 MPa (0,50 bar)								
Bedrijfsdruk, maximaal	0,30 MPa (3,00 bar)								
Debiet, minimaal	400 l/h	540 l/h		995 l/h					
Debiet, maximaal	860 l/h	1205 l/h		2065 l/h					
Watervolume, in de GeniaAir Mono	1,5 l	2,0 l		2,5 l					
Watervolume, in het verwarmingcircuit, minimaal (met backup verwarming)	40 l	40 l		60 l					
Verwarmingsvermogen / koelvermogen									
A-7/W35	3,60 kW	5,40 kW	5,40 kW	7,00 kW	9,20 kW		12,20 kW		
A2/W35	2,00 kW	2,00 kW	3,10 kW	3,10 kW	5,80 kW		5,90 kW		
A7/W35	3,30 kW	3,40 kW	4,50 kW	4,60 kW	8,10 kW		8,50 kW		
A7/W45	3,10 kW	3,10 kW	4,20 kW	4,20 kW	8,10 kW		8,10 kW		
A7/W55	4,80 kW	4,80 kW	4,90 kW	5,00 kW	9,10 kW		9,10 kW		
A7/W65	4,50 kW	4,50 kW	6,30 kW	6,30 kW	11,40 kW		11,40 kW		
A35/W7 (koeling)	3,40 kW	3,40 kW	5,00 kW	4,90 kW	7,90 kW		7,80 kW		
A35/W18 (koeling)	4,50 kW	4,50 kW	6,40 kW	6,40 kW	10,90 kW		10,80 kW		
Prestatiecoëfficiënt COP, EN 14511 (verwarming) / Energie-efficiëntieverhouding EER, EN 14511 (koeling)									
A-7/W35	2,7	2,6	3,0	2,8	2,7		2,7		
A2/W35	3,9	3,9	4,1	4,1	4,6		4,6		
A7/W35	4,8	4,8	4,8	4,8	5,3		5,4		
A7/W45	3,6	3,6	3,6	3,6	4,1		4,1		
A7/W55	2,8	2,8	2,9	2,9	3,1		3,1		
A7/W65	2,3	2,3	2,3	2,3	2,3		2,3		
A35/W7 (koeling)	3,4	3,4	3,4	3,5	3,5		3,5		
A35/W18 (koeling)	4,3	4,3	4,2	4,2	4,6		4,6		
Opgenomen vermogen									
A-7/W35	1,33 kW	2,08 kW	1,80 kW	2,50 kW	3,51 kW		4,5 kW		
A2/W35	0,51 kW	0,51 kW	0,76 kW	0,76 kW	1,26 kW		1,28 kW		
A7/W35	0,69 kW	0,71 kW	0,94 kW	0,96 kW	1,53 kW		1,57 kW		
A7/W45	0,86 kW	0,86 kW	1,17 kW	1,17 kW	1,98 kW		1,98 kW		
A7/W55	1,71 kW	1,71 kW	1,69 kW	1,72 kW	2,94 kW		2,94 kW		
A7/W65	1,96 kW	1,96 kW	2,74 kW	2,74 kW	4,96 kW		4,96 kW		
A35/W7 (koeling)	1,00 kW	1,00 kW	1,43 kW	1,40 kW	2,26 kW		2,23 kW		
A35/W18 (koeling)	1,05 kW	1,05 kW	1,52 kW	1,52 kW	2,37 kW		2,35 kW		
Opgenomen stroom									
A-7/W35	6,10 A	10,00 A	8,10 A	11,50 A	15,40 A	5,70 A	20,10 A	7,30 A	
A2/W35	2,60 A	2,60 A	3,70 A	3,70 A	6,20 A	2,80 A	6,20 A	2,90 A	
A7/W35	3,30 A	3,30 A	4,40 A	4,50 A	7,40 A	3,00 A	7,60 A	3,10 A	
A7/W45	4,00 A	4,00 A	5,40 A	5,40 A	9,40 A	3,60 A	9,40 A	3,60 A	
A7/W55	7,70 A	7,70 A	7,60 A	7,70 A	13,50 A	5,10 A	13,50 A	5,10 A	
A7/W65	9,00 A	9,00 A	12,20 A	12,20 A	22,20 A	7,90 A	22,20 A	7,90 A	
A35/W7 (koeling)	4,70 A	4,70 A	6,60 A	6,60 A	10,20 A	4,00 A	10,20 A	4,00 A	
A35/W18 (koeling)	4,90 A	4,90 A	7,00 A	7,00 A	10,90 A	4,20 A	10,90 A	4,20 A	



Technische gegevens - GeniaSet mono- en hydraulische module (HE 9-6 WB)

	GeniaSet Mono	Hydraulic module (HE 9-6 WB)
Nominale spanning 230 V	230 V (+10%/-15%), 50 Hz, 1~/N/PE	230 V (+10%/-15%), 50 Hz, 1~/N/PE
Nominale spanning 400 V	400 V (+10%/-15%), 50 Hz, 3~/N/PE	400 V (+10%/-15%), 50 Hz, 3~/N/PE
Nominaal vermogen, maximaal	8,6 kW	8,6 kW
Nominale stroom, maximaal, 230 V	23,5 A	2,6 A
Nominale stroom, maximaal, 400 V	13,6 A	13,6 A
Overspanning capaciteit	II	II



Bulex

Altijd aan uw zijde

Bulex

www.bulex.be