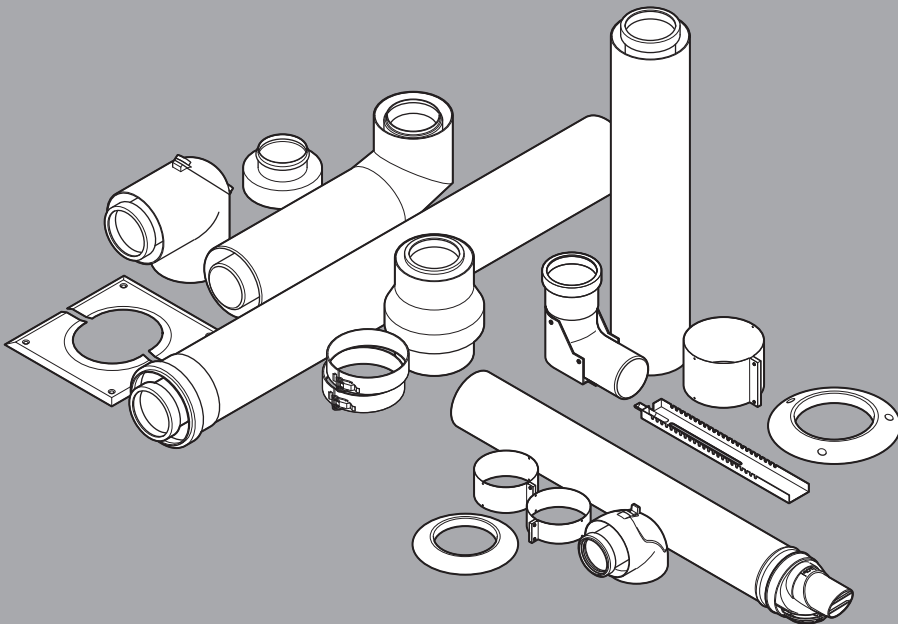




Montagehandleiding

VLT/VGA

Isotwin Condens



Inhoudsopgave

| | | |
|----------|---|-----------|
| 1 | Veiligheid..... | 3 |
| 1.1 | Waarschuwingen bij handelingen..... | 3 |
| 1.2 | Reglementair gebruik..... | 3 |
| 1.3 | Algemene veiligheidsinstructies | 3 |
| 1.4 | CE-certificering | 5 |
| 1.5 | Voorschriften (richtlijnen, wetten, normen) | 5 |
| 2 | Aanwijzingen bij de documentatie..... | 6 |
| 2.1 | Aanvullend geldende documenten in acht nemen..... | 6 |
| 2.2 | Documenten bewaren | 6 |
| 2.3 | Geldigheid van de handleiding | 6 |
| 3 | Systeemoverzicht | 6 |
| 3.1 | Systeemvoorwaarden..... | 6 |
| 3.2 | Schachtaansluiting aan de flexibele verbrandingsgasleiding \varnothing 80 mm (PP) monteren..... | 6 |
| 3.3 | Schachtaansluiting op meervoudig bezette verbrandingsgasleiding voor overdruk monteren (C43P) | 7 |
| 3.4 | Schachtaansluiting op het VLT/VGA-systeem monteren..... | 7 |
| 3.5 | Verticale dakdoorvoer door platte en schuine daken monteren..... | 8 |
| 3.6 | Horizontale wand-/dakdoorvoer monteren | 8 |
| 3.7 | Schachtaansluiting aan de starre verbrandingsgasleiding \varnothing 80 mm (PP) met gescheiden luchttoevoer monteren | 9 |
| 3.8 | Schachtaansluiting op de verbrandingsgasleiding voor onderdruk met gescheiden luchttoevoer monteren | 9 |
| 4 | Gecertificeerde VLT/VGA's en componenten | 10 |
| 4.1 | VLT/VGA \varnothing 60/100 mm..... | 10 |
| 4.2 | VLT/VGA \varnothing 80/125 mm..... | 11 |
| 4.3 | Systeemoverzicht \varnothing 80/80 mm | 12 |
| 5 | Leveringsomvang verbrandingsluchttoevoer/verbrandingsgasafvoer | 14 |
| 5.1 | VLT/VGA \varnothing 60/100 mm..... | 14 |
| 5.2 | VLT/VGA \varnothing 80/125 mm..... | 15 |
| 5.3 | VLT/VGA \varnothing 80/80 mm..... | 15 |
| 6 | Montage | 15 |
| 6.1 | Aanwijzingen voor de systeemmontage | 16 |
| 6.2 | Algemene voorwaarden voor de montage..... | 16 |
| 6.3 | Afstand tot elementen uit brandbaar materiaal | 17 |
| 6.4 | Algemene werkzaamheden voor de montage van de verbrandingsgasleiding in de schacht..... | 17 |
| 6.5 | Uitlaat in de schacht monteren | 18 |
| 6.6 | Schachtkappen monteren..... | 20 |
| 6.7 | Wand-/dakdoorvoering monteren | 24 |
| 6.8 | Schachtaansluiting monteren | 27 |
| 6.9 | Verbinding tussen product en VLT/VGA-aansluiting tot stand brengen | 29 |
| 6.10 | Product aansluiten | 32 |
| | Trefwoordenlijst | 36 |

1 Veiligheid

1.1 Waarschuwingen bij handelingen

Classificatie van de waarschuwingen bij handelingen

De waarschuwingen bij handelingen zijn als volgt door waarschuwingstekens en signaalwoorden aangaande de ernst van het potentiële gevaar ingedeeld:

Waarschuwingstekens en signaalwoorden



Gevaar!

Direct levensgevaar of gevaar voor ernstig lichamelijk letsel



Gevaar!

Levensgevaar door een elektrische schok



Waarschuwing!

Gevaar voor licht lichamelijk letsel



Opgelet!

Kans op materiële schade of milieuschade

1.2 Reglementair gebruik

De hier beschreven VLT/VGA's zijn met de meest recente technieken uitgerust en werden volgens de officiële veiligheidstechnische reglementen gebouwd. Toch kunnen er bij ondeskundig of niet-reglementair gebruik gevaren voor lijf en leven van de gebruiker van de installatie of derden of schade aan de producten en andere voorwerpen ontstaan.

De in deze handleiding genoemde VLT/VGA's mogen alleen in combinatie met de in deze handleiding genoemde producttypes ingezet worden.

Een ander gebruik dan het in deze handleiding beschreven gebruik of een gebruik dat van het hier beschreven gebruik afwijkt, geldt als niet-reglementair.

Het reglementaire gebruik houdt in:

- het in acht nemen van deze gebruikers-, installatie- en onderhoudshandleidingen van alle componenten van de installatie
- de installatie en montage conform de product- en systeemvergunning
- het naleven van alle in de handleidingen vermelde inspectie- en onderhoudswaarden.

1.3 Algemene veiligheidsinstructies

1.3.1 Gevaar door ontoereikende kwalificatie

De volgende werkzaamheden mogen alleen vakmannen met voldoende kwalificaties uitvoeren:

- Montage
 - Demontage
 - Installatie
 - Ingebruikname
 - Inspectie en onderhoud
 - Reparatie
 - Buitenbedrijfstelling
- Ga te werk conform de actuele stand der techniek.

1.3.2 Levensgevaar door lekkende verbrandingsgassen

Door een ondeskundig gemonteerde verbrandingsgasleiding kan verbrandingsgas lekken.

- Controleer voor de ingebruikneming van het product of de volledige VLT/VGA goed zit en dicht is.

Door niet te voorziene externe invloeden kan de verbrandingsgasleiding beschadigd worden.

- Controleer in het kader van het jaarlijkse onderhoud het VGA-systeem op:
 - uitwendige gebreken, zoals verbrossing en beschadiging
 - veilige buisverbindingen en bevestigingen
- Zorg dat binnen het gebouw alle openingen van de verbrandingsluchttoevoer/verbrandingsgasafvoer die kunnen worden geopend, voor de ingebruikneming en tijdens de werking steeds gesloten zijn.

Uit niet goed afgesloten leidingen en via beschadigde dichtingen kan er verbrandingsgas ontsnappen. Vetten op basis van minerale olie kunnen de afdichtingen beschadigen.

- Gebruik bij de installatie van de verbrandingsgasinstallatie uitsluitend verbrandingsgasbuizen uit hetzelfde materiaal.
- Bouw geen beschadigde buizen in.
- Ontbraam en kant de buizen voor montage af en verwijder de spaanders.

1 Veiligheid

- ▶ Gebruik tijdens het monteren zeker geen vet op basis van minerale oliën.
- ▶ Gebruik voor gemakkelijkere montage uitsluitend water, commerciële smeerzeep of evt. het bijgevoegde glijmiddel.

Mortelresten, spaanders enz. in het verbrandingsgastraject hinderen de afvoer van de verbrandingsgassen, zodat verbrandingsgas kan uitstromen.

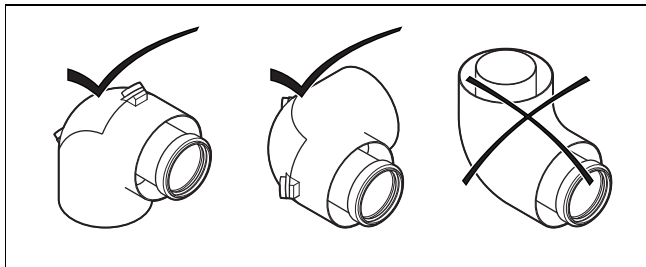
- ▶ Verwijder na afloop van de montage mortelresten, spaanders, enz. uit de VLT/VGA.

Verlengstukken die niet aan de muur of aan het plafond zijn bevestigd, kunnen doorbuigen en uitzetten, zodat ze scheuren.

- ▶ Bevestig elk verlengstuk met een beugel aan de muur of aan het plafond. De afstand tussen twee beugels mag hoogstens zo lang als het verlengstuk zelf zijn.

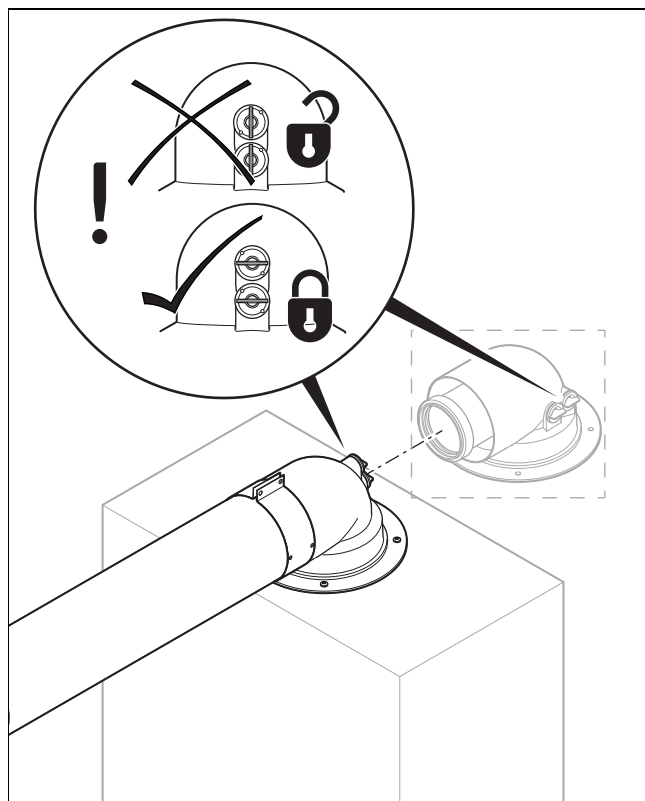
Condens dat in de verbrandingsgasleiding blijft staan, kan de dichtingen beschadigen.

- ▶ Plaats de horizontale verbrandingsgasbuis met verval naar het product.
 - Verval naar het product: $\geq 3^\circ$ (50 mm per 1 m buislengte)



Een foute inbouwpositie leidt tot lekkend condens aan het deksel van de revisieopening en kan corrosieschade veroorzaken.

- ▶ Bouw het revisiebochtstuk volgens de afbeelding in.



Door onvolledig of niet gesloten meetopeningen kan verbrandingsgas lekken.

- ▶ Zorg ervoor dat de meetopeningen tijdens het gebruik volledig gesloten zijn.

Scherpe randen aan de schacht kunnen de flexibele verbrandingsgasleiding beschadigen.

- ▶ Leid de verbrandingsgasleiding met twee personen door de schacht.
- ▶ Probeer in geen geval de flexibele verbrandingsgasleiding zonder de montagehulp door de schacht te trekken.

1.3.3 Levensgevaar door lekkende verbrandingsgassen door onderdruk

Als het product afhankelijk van de omgevingslucht gebruikt wordt, mag u het niet in kamers plaatsen waar ventilatoren voor luchtafzuiging zorgen (bijv. verluchttingsinstallaties, afzuigkappen, droogmachines met afvoerbuï). Deze installaties veroorzaken een onderdruk in de kamer. Door de onderdruk kan bijv. verbrandingsgas van de monding door de ringspleet tussen verbrandingsgasleiding en schacht of vanuit een meervoudig bezet VGA-systeem door een niet-gebruikte warmteopwekker in de opstelruimte worden aangezogen. Het product mag dan afhankelijk van de omgevingslucht worden gebruikt,

als het product en de ventilator niet gelijktijdig kunnen werken of als er voldoende luchttoevoer gegarandeerd is.

- ▶ Bouw een wederzijdse vergrendeling van ventilator en product in.

1.3.4 Brandgevaar en schade aan de elektronica door blikseminslag

- ▶ Als het gebouw met een bliksembeveiligingsinstallatie uitgerust is, dan dient u de VLT/VGA bij de bliksembeveiliging te betrekken.
- ▶ Als de verbrandingsgasleiding (buiten het gebouw liggende onderdelen van de VLT/VGA) materialen van metaal bevat, dan moet u de verbrandingsgasleiding bij de equipotentiaalverbinding betrekken.

1.3.5 Gevaar voor letsel door ijsvorming

Wanneer de VLT/VGA door het dak loopt, kan de waterdamp in het verbrandingsgas bij slecht weer op het dak of de dakconstructie tot ijs bevriezen.

- ▶ Zorg ervoor dat dit ijs niet van het dak schuift.

1.3.6 Risico op corrosie door roet in de schoorstenen

Schoorstenen die vroeger het verbrandingsgas hebben afgevoerd van met olie of vaste brandstof gestookte warmteopwekkers zijn niet geschikt voor de toevoer van verbrandingslucht. Chemische afzettingen in de schoorsteen kunnen de verbrandingslucht belasten en corrosie in het product veroorzaken.

- ▶ Zorg ervoor dat de verbrandingsluchttoevoer altijd vrij is van corrosieve stoffen.

1.4 CE-certificering

De warmteopwekkers zijn conform de gas-toestelverordening (EU) 2016/426 als gas-toestellen met bijbehorende verbrandingsgasinstallatie gecertificeerd. Deze montagehandleiding maakt deel uit van de certificering en wordt in de typeverklaring vermeld. Wanneer de uitvoeringsbepalingen van deze montagehandleiding worden nageleefd, wordt de bruikbaarheid van de door Bulex artikelnummers aangegeven elementen voor de VLT/VGA aangetoond. Als u bij de installa-

tie van de warmteopwekkers de meegecertificeerde elementen van de Bulex VLT/VGA niet gebruikt, vervalt de CE-conformiteit van de warmteopwekker. Daarom adviseren we dringend de inbouw van Bulex VLT/VGA-systemen.

1.5 Voorschriften (richtlijnen, wetten, normen)

- ▶ Neem de nationale voorschriften, normen, richtlijnen, verordeningen en wetten in acht.

2 Aanwijzingen bij de documentatie

2 Aanwijzingen bij de documentatie

2.1 Aanvullend geldende documenten in acht nemen

- ▶ Neem absoluut de installatiehandleiding van de geïnstalleerde warmteopwekker in acht.

2.2 Documenten bewaren

- ▶ Gelieve deze handleiding alsook alle aanvullend geldende documenten aan de gebruiker van de installatie te geven.

2.3 Geldigheid van de handleiding

Deze handleiding geldt uitsluitend voor de in de aanvullend geldende documenten genoemde warmteopwekkers, hierna "product" genoemd. De tabellen in het hoofdstuk systeemoverzicht hebben betrekking op de onderstaande groepering.

| Product | Artikelnummer | Groep |
|--------------------------------|---------------|-------|
| IsoTwin Condens 25/30-B (E-BE) | 0010021850 | 1 |
| IsoTwin Condens 30/35-B (E-BE) | 0010021851 | 2 |
| IsoTwin Condens 30/35-B (P-BE) | 0010021853 | |

3 Systeemoverzicht

3.1 Systeemvoorwaarden

3.1.1 Voorwaarden voor de buislengtes

De maximale buislengte in het koude bereik (onverwarmde ruimtes en/of buiten) bedraagt 5 m.

De totale buislengte omvat het aantal in de tabel opgegeven 87°-bochten voor het horizontale bereik en de steunbocht.

Geldigheid: VLT/VGA \varnothing 60/100 mm

De maximale buislengte vermindert bij bijkomende afbuigingen als volgt: per 87°-bocht met 1 m, per 45°-bocht met 0,5 m.

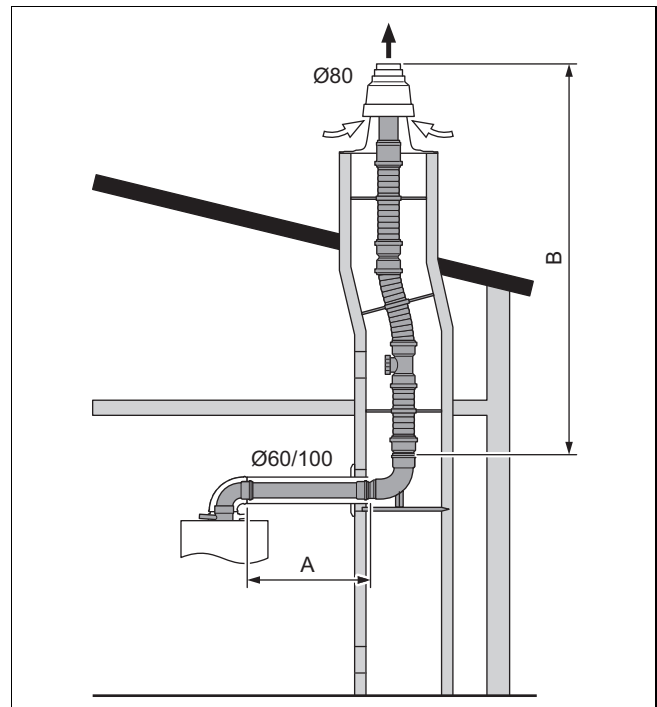
Geldigheid: VLT/VGA \varnothing 80/125 mm

OF VLT/VGA \varnothing 80/80 mm

De maximale buislengte vermindert bij bijkomende afbuigingen als volgt: per 87°-bocht met 2,5 m, per 45°-bocht met 1 m en per revisie-T-stuk met 2,5 m.

3.2 Schachtaansluiting aan de flexibele verbrandingsgasleiding \varnothing 80 mm (PP) monteren

Geldigheid: \varnothing 80



- ▶ Begin de opbouw van het systeem met de montage van de flexibele verbrandingsgasleiding (→ Pagina 18) conform de desbetreffende buislengtetabellen.

Geldigheid: VLT/VGA \varnothing 60/100 mm

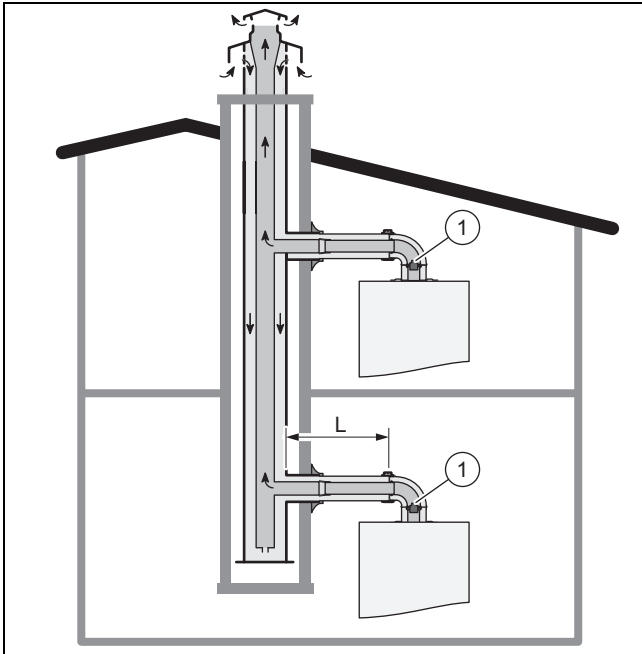
| Art.-nr. systeem: 0020267925, 0020267926 Afhankelijk van de omgevingslucht Ronde schacht: minstens 160 mm Hoekige schacht: minstens 140 x 140 mm | | | |
|---|----------------------|--------------------------|--------------------|
| Groep | A _{max} [m] | (A+B) _{max} [m] | Aantal 87°-bochten |
| alle | 0,5 | 18 | 1 |

| Art.-nr. systeem: 0020267925, 0020267926 Onafhankelijk van de omgevingslucht Ronde schacht: minstens 130 mm Hoekige schacht: minstens 120 x 120 mm | | | |
|---|----------------------|----------------------|--------------------|
| Groep | A _{max} [m] | B _{max} [m] | Aantal 87°-bochten |
| 1 | 3 | 12 | 1 |
| 2 | 3 | 9 | 1 |

| Art.-nr. systeem: 0020267925, 0020267926 Onafhankelijk van de omgevingslucht Ronde schacht: minstens 150 mm Hoekige schacht: minstens 130 x 130 mm | | | |
|---|----------------------|----------------------|--------------------|
| Groep | A _{max} [m] | B _{max} [m] | Aantal 87°-bochten |
| 1 | 3 | 17 | 1 |
| 2 | 3 | 30 | 1 |

| Art.-nr. systeem: 0020267925, 0020267926 | | | |
|--|----------------------|----------------------|--------------------|
| Onafhankelijk van de omgevingslucht | | | |
| Ronde schacht: minstens 180 mm | | | |
| Hoekige schacht: minstens 140 x 140 mm | | | |
| Groep | A _{max} [m] | B _{max} [m] | Aantal 87°-bochten |
| alle | 3 | 30 | 1 |

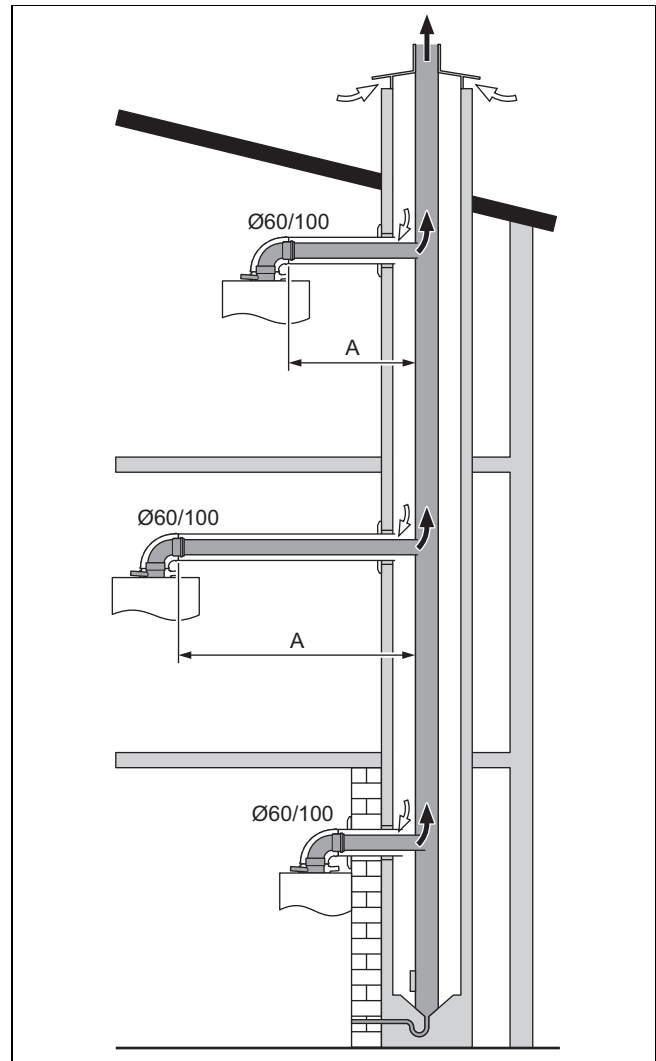
3.3 Schachtaansluiting op meervoudig bezette verbrandingsgasleiding voor overdruk monteren (C43P)



- Houd bij het aansluiten de informatie in deze handleiding (→ Pagina 34) en de technische gegevens in de installatiehandleiding van het CV-toestel aan.

3.4 Schachtaansluiting op het VLT/VGA-systeem monteren

Geldigheid: VLT/VGA ø 60/100 mm



1. Controleer de afmetingen van de schoorsteen en neem hierbij de vergunningen van de schoorsteenfabrikant in acht.
2. Begin de opbouw van het systeem met de montage van de verbrandingsgasaansluiting aan het VLT/VGA-systeem (→ Pagina 28) conform de desbetreffende buislengtetabellen.

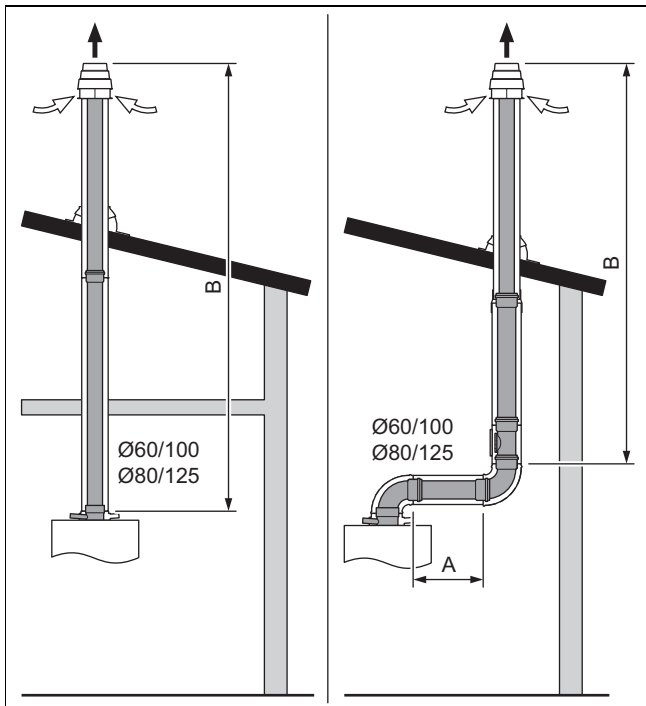
| Art.-nr. systeem: 0020267685 | | |
|------------------------------|----------------------|--------------------|
| Groep | A _{max} [m] | Aantal 87°-bochten |
| alle | 10 | 1 |

3 Systemoverzicht

3.5 Verticale dakdoorvoer door platte en schuine daken monteren

Geldigheid: VLT/VGA \varnothing 60/100 mm

OF VLT/VGA \varnothing 80/125 mm



- Begin de opbouw van het systeem met de montage van de dakdoorvoer voor schuine daken/platte daken (→ Pagina 24) conform de desbetreffende buislengtetabellen.

Geldigheid: VLT/VGA \varnothing 60/100 mm

| Art.-nr. systeem: 0020230604, 0020230605 autonoom | | |
|--|--------------------------|--------------------|
| Groep | (A+B) _{max} [m] | Aantal 87°-bochten |
| alle | 10 | - |

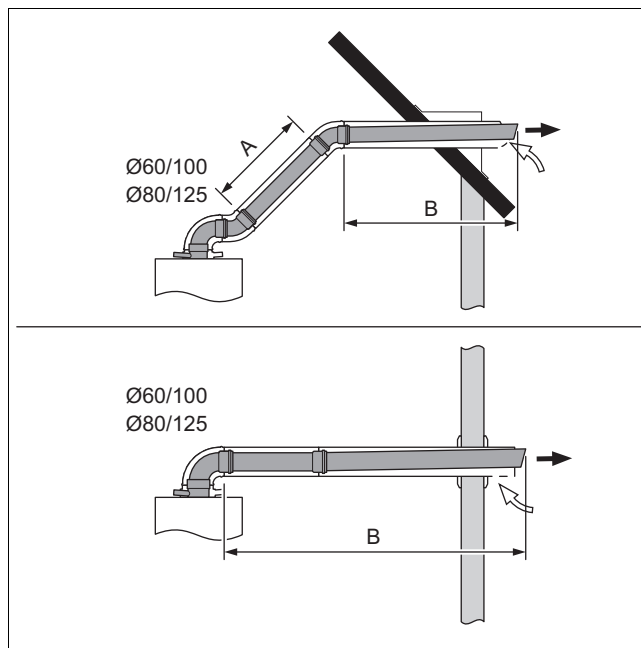
Geldigheid: VLT/VGA \varnothing 80/125 mm

| Art.-nr. systeem: 0020257016, 0020257017 Onafhankelijk van de omgevingslucht | | |
|---|--------------------------|--------------------|
| Groep | (A+B) _{max} [m] | Aantal 87°-bochten |
| alle | 26 | - |

3.6 Horizontale wand-/dakdoorvoer monteren

Geldigheid: VLT/VGA \varnothing 60/100 mm

OF VLT/VGA \varnothing 80/125 mm



- Begin de opbouw van het systeem met de montage van de horizontale wand-/dakdoorvoer (→ Pagina 25) conform de desbetreffende buislengtetabellen.

Geldigheid: VLT/VGA \varnothing 60/100 mm

Artikelnummer systeem: 0020219520, 0020219521, 0020219522, 0020219523, 0020219524, 0020219526, 0020219606, 0010031031, 0010031039, 0010031040, 0010031041, 0010031043
Onafhankelijk van de omgevingslucht

| Groep | (A+B) _{max} [m] | Aantal 87°-bochten |
|-------|--------------------------|--------------------|
| alle | 10 | 1 |

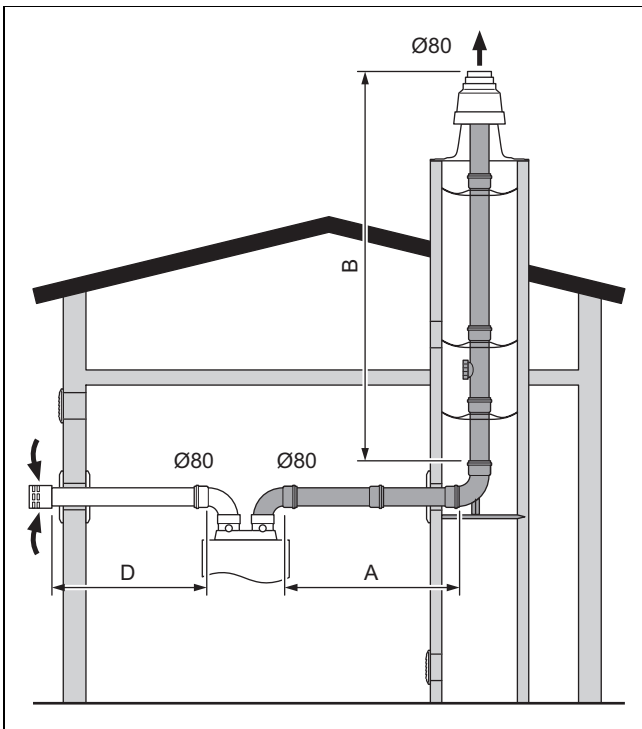
Geldigheid: VLT/VGA \varnothing 80/125 mm

Art.-nr. systeem: 0020257018
autonoom

| Groep | (A+B) _{max} [m] | Aantal 87°-bochten |
|-------|--------------------------|--------------------|
| alle | 25 | 1 |

3.7 Schachtaansluiting aan de starre verbrandingsgasleiding \varnothing 80 mm (PP) met gescheiden luchttoevoer monteren

Geldigheid: VLT/VGA \varnothing 80/80 mm



1. Begin de opbouw van het systeem met de montage van de starre verbrandingsgasleiding (→ Pagina 18) conform de desbetreffende buislengtetabellen.

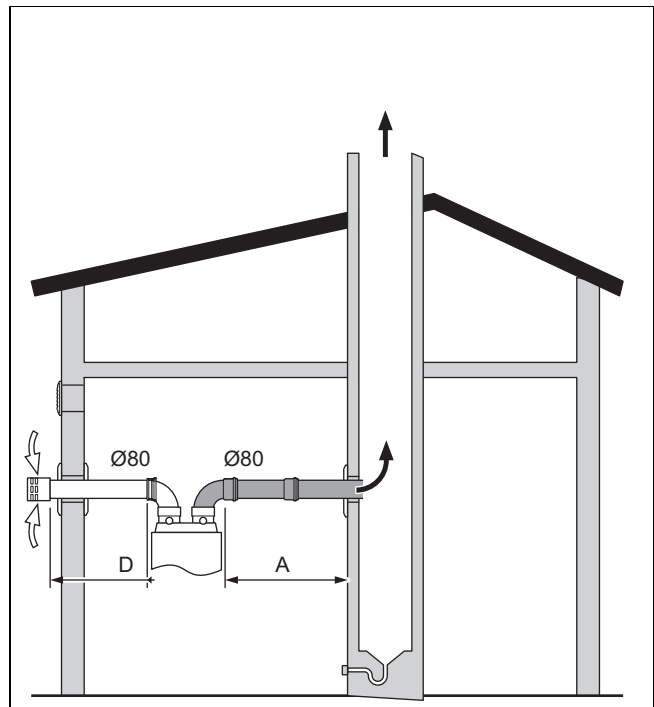
Art.-nr. systeem: 0020267687, 0020080056 + 0020098046
 autonoom
 Ronde schacht: minstens 140 mm
 Hoekige schacht: minstens 120 x 120 mm

| Groep | (A+B+D) _{min} [m] | (A+B+D) _{max} [m] | Aantal 87°-bochten |
|-------|----------------------------|----------------------------|--------------------|
| alle | 2 × 0,5 | 2 × 20 | 3 |

2. Monteer de aansluiting op de starre verbrandingsgasleiding (PP). (→ Pagina 19)
3. Monteer de schacht-/wandaansluiting voor de luchttoevoer. (→ Pagina 20)

3.8 Schachtaansluiting op de verbrandingsgasleiding voor onderdruk met gescheiden luchttoevoer monteren

Geldigheid: VLT/VGA \varnothing 80/80 mm



1. Begin de opbouw van het systeem met de montage van de verbrandingsgasaansluiting voor onderdruk (→ Pagina 29) conform de desbetreffende buislengtetabellen.

Art.-nr. systeem: 08511500
 Onafhankelijk van de omgevingslucht
 Ronde schacht: minstens 140 mm
 Hoekige schacht: minstens 120 x 120 mm

| Groep | (A+D) _{min} [m] | (A+D) _{max} [m] | Aantal 87°-bochten |
|-------|--------------------------|--------------------------|--------------------|
| alle | 2 × 0,5 | 2 × 20 | 2 |

2. Monteer de schacht-/wandaansluiting voor de luchttoevoer. (→ Pagina 20)
3. Monteer de horizontale rookgasleiding en evt. de luchtleiding. (→ Pagina 19)

4 Gecertificeerde VLT/VGA's en componenten

4 Gecertificeerde VLT/VGA's en componenten

In de volgende tabellen zijn de in het kader van de systeemcertificering toegestane VLT/VGA's en gecertificeerde componenten ervan vermeld.

De volgende tabellen in het hoofdstuk hebben betrekking op de onderstaande groepering.

Niet alle VLT/VGA's en componenten worden in uw land aangeboden.

4.1 VLT/VGA \varnothing 60/100 mm

Geldigheid: VLT/VGA \varnothing 60/100 mm

4.1.1 Systemoverzicht

| Systeemgroep | Art.- nr. | VLT/VGA |
|--|---------------------------------------|---|
| A | 0020230604 | Verticale dakdoorvoer (zwart, RAL 9005) |
| | 0020230605 | Verticale dakdoorvoer (rood, RAL 8023) |
| B | 0010031031 | Horizontale wand-/dakdoorvoer - met bocht |
| | 0020219606 | Horizontale wand-/dakdoorvoer - met bocht met reinigungsopening |
| | 0020219520 | Horizontale wand-/dakdoorvoer - zonder bocht |
| | 0020219521 ¹ 0010031039 | Horizontale wand-/dakdoorvoer - met 4 meetopeningen |
| | 0020219522 ¹ 0010031040 | Horizontale wand-/dakdoorvoer - telescopisch met 4 meetopeningen |
| | 0020219523 ¹ 0010031041 | Horizontale wand-/dakdoorvoer - 0,82 m - met 2 meetopeningen |
| | 0020219524 ¹ 0010031043 | Horizontale wand-/dakdoorvoer - 0,76 m - telescopisch met 2 meetopeningen |
| | C | 0020267925 |
| D | 0020267685 | Concentrische schachtaansluiting op VLT/VGA's |
| | | Concentrische schachtaansluiting aan verbrandingsgasleiding voor onderdruk |
| E | 0020267926 | Concentrische schachtaansluiting op flexibele verbrandingsgasleiding \varnothing 80 |
| 1 Alleen voor CV-toestellen met bovenste afdekplaat met meer dan 8 bevestigingsgaten | | |

4.1.2 Componenten

| | Art.-nr. | A | B | C | D | E |
|---|------------|---|---|---|---|---|
| Systeem concentrisch (PP) \varnothing 60/100 mm | | | | | | |
| Aansluitstuk voor VLT/VGA | 0020257015 | X | X | X | X | X |
| Verlengstuk (PP) - concentrisch - 0,5 m | 0020257007 | X | X | X | X | X |
| Verlengstuk (PP) - concentrisch - 1,0 m | 0020257008 | X | X | X | X | X |
| Verlenging (PP) - concentrisch - 2,0 m | 0020257445 | X | X | X | X | X |
| Bocht (PP) - concentrisch (2 stuks) 45° | 0020257010 | X | X | X | X | X |
| Bocht (PP), concentrisch 87° | 0020257009 | X | X | X | X | X |
| Bocht, concentrisch 23° | 0020242079 | X | X | X | X | X |
| Bocht, concentrisch 15° | 0020257014 | X | X | X | X | X |
| Revisieopening (PP) - 0,25 m | 0020257013 | X | X | X | X | X |
| Scheidingsinrichting (PP) | 0020267684 | X | X | X | X | X |
| Bocht (PP) - concentrisch 87° (PP) met revisieopening (voor van de omgevingslucht onafhankelijk gebruik) | 0020257011 | X | X | X | X | X |
| Deksel van de revisie-opening met luchtaanzuigopening (voor van de omgevingslucht afhankelijk gebruik in combinatie met 0020257011) | 0020257012 | | | X | | |
| Telescoopverlengstuk (PP) - 0,5 m - 0,8 m | 0020267683 | X | X | X | X | X |
| Buisklem 140 mm (5 stuks) - \varnothing 100 mm | 0020199406 | X | X | X | X | X |
| Buisklem 200 mm (5 stuks) - \varnothing 100 mm | 0020267923 | X | X | X | X | X |

| | Art.-nr. | A | B | C | D | E |
|--|-------------------------|---|---|---|---|---|
| Systeemverbrandingsgasleiding (PP), flexibel ø 80 mm | | | | | | |
| Set 1: basiselementen voor de flexibele verbrandingsgasafvoer (PP) | 0020267914 | | | X | | X |
| Schachtkap voor de flexibele verbrandingsgasleiding (PP) | 0020267915 | | | X | | X |
| Set 2: reinigingselement (PP) (T-stuk) voor de flexibele verbrandingsgasleiding | 0020267916 | | | X | | X |
| Set 3: verbindingsstuk (PP) voor de flexibele verbrandingsgasleiding - 0,13 m | 0020267917 | | | X | | X |
| Set 4: montagehulp voor de flexibele verbrandingsgasleiding | 0020267918 | | | X | | X |
| Set 5: 15 m flexibele verbrandingsgasleiding (PP) en 7 afstandhouders | 0020267919 | | | X | | X |
| Afstandhouder voor de flexibele verbrandingsgasleiding (7 stuks) | 0020267922 | | | X | | X |
| Set 7: schachtkap, montagekruis, 6 afstandhouders, 25 m flexibele verbrandingsgasleiding (PP), steunbocht met oplegrail, adapter voor flexibele verbrandingsgasleiding | 0020007102 | | | X | | X |
| Schachtkap voor de flexibele verbrandingsgasleiding, ø 80 mm | 0020080055 | | | X | | X |
| Montagekruis | 0020099044 | | | X | | X |
| Verbindingselement met mof, ø 80 mm | 0020080057 | | | X | | X |
| Afstandshouder (1x) | 0020080059 | | | X | | X |
| Flexibele verbrandingsgasleiding - 25 m, ø 80 mm | 0020080060 | | | X | | X |
| Verbindingsstuk, ø 80 mm | 0020098047 | | | X | | X |
| Bocht, steunbocht (PP), 87° | 0020080056 | | | X | | X |
| Draagrail | 0020098046 | | | X | | X |
| Platte dakpan, hoogte 120 mm | 08510700 | | | X | | X |
| Systeemoverkoepelende verbrandingsgascomponenten | | | | | | |
| Dakpan voor schuin dak (zwart) | 0020199439 | X | | | | |
| Dakpan voor schuin dak (rood) | 0020199440 | X | | | | |
| Kraag voor plat dak | 0020199443 | X | | | | |
| Universele pan, schuin dak (zwart) | 0020199442 | X | | | | |
| Universele pan, schuin dak (rood) | 0020199441 | X | | | | |
| Universele pan, schuin dak (natuur/zwart) | 0020258676 B07041364 | X | | | | |
| Universele pan, schuin dak (natuur/rood) | 0020258677 | X | | | | |
| Universele pan, schuin dak (natuur/zwart) 35°-55° | 0020258678 | X | | | | |
| Universele pan, schuin dak (natuur/rood) 35°-55° | 0020258679 | X | | | | |

4.2 VLT/VGA ø 80/125 mm

Geldigheid: VLT/VGA ø 80/125 mm

4.2.1 Systeemoverzicht

| Systeemgroep | Art.- nr. | VLT/VGA |
|--------------|--------------------------|---|
| A | 0020257016 0020257017 | Verticale dakdoorvoer (zwart, RAL 9005) Verticale dakdoorvoer (rood, RAL 8023) |
| B | 0020257018 | Horizontale wand-/dakdoorvoer |

4 Gecertificeerde VLT/VGA's en componenten

4.2.2 Componenten

| | Art.-nr. | A | B |
|--|-------------------------|---|---|
| Systeem concentrisch (PP) \varnothing 80/125 mm | | | |
| Aansluitstuk voor VLT/VGA | 0020276091 | X | X |
| Verlengstuk (PP) - concentrisch - 0,5 m | 0020257019 | X | X |
| Verlengstuk (PP) - concentrisch - 1,0 m | 0020257020 | X | X |
| Verlengstuk (PP) - concentrisch - 2,0 m | 0020257021 | X | X |
| Bocht (PP) (2 stuks) - concentrisch - 45° | 0020257024 | X | X |
| Bocht (PP) - concentrisch - 87° | 0020257023 | X | X |
| Revisieopening (PP) - 0,25 m | 0020267686 | X | X |
| Scheidingsinrichting (PP) | 0020257022 | X | X |
| Bocht (PP) met revisieopening - concentrisch - 87° (voor van de omgevingslucht onafhankelijke werking) | 0020214161 | X | X |
| Buisklem (5 stuks) - \varnothing 125 mm | 0020199418 | X | X |
| Systeemoverkoepelende verbrandingsgascomponenten | | | |
| Dakpan voor schuin dak (zwart) | 0020199439 | X | |
| Dakpan voor schuin dak (rood) | 0020199440 | X | |
| Kraag voor plat dak | 0020199443 | X | |
| Universele pan, schuin dak (zwart) | 0020199442 | X | |
| Universele pan, schuin dak (rood) | 0020199441 | X | |
| Universele pan, schuin dak (natuur/zwart) | 0020258676 B07041364 | X | |
| Universele pan, schuin dak (natuur/rood) | 0020258677 | X | |
| Universele pan, schuin dak (natuur/zwart) 35°-55° | 0020258678 | X | |
| Universele pan, schuin dak (natuur/rood) 35°-55° | 0020258679 | X | |

4.3 Systemoverzicht \varnothing 80/80 mm

Geldigheid: VLT/VGA \varnothing 80/80 mm

4.3.1 Systemoverzicht

| Systeem-groep | Art.- nr. | VLT/VGA |
|---------------|--|---|
| A | 0020267687, 0020080056 + 0020098046 | Steunbocht met draagrail voor de installatie in de schacht |
| B | 08511500 | Schachtaansluiting op verbrandingsgasafvoerleiding voor onderdruk |

4.3.2 Componenten

| Componenten | Art.-nr. | A | B |
|---|------------|---|---|
| Systeem-verbrandingsgasleiding (alu) - star - \varnothing 80 mm | | | |
| Aansluitstuk voor VLT/VGA | 0020276092 | X | X |
| Verlengingen (PP), alleen voor luchttoevoer - 0,5 m | 0020257026 | X | X |
| Verlengingen (PP), alleen voor luchttoevoer - 1,0 m | 0020257027 | X | X |
| Verlengingen (PP), alleen voor luchttoevoer - 2,0 m | 0020257028 | X | X |
| Verlenging (PP), alleen voor luchttoevoer met revisieopening - 0,25 m | 0020267904 | X | X |
| Bocht (PP), alleen voor luchttoevoer - 15° | 0020267689 | X | X |
| Bocht (PP), alleen voor luchttoevoer - 30° | 0020267690 | X | X |
| Bocht (PP), alleen voor luchttoevoer - 45° | 0020257030 | X | X |
| Bocht (PP), alleen voor luchttoevoer - 87° | 0020257029 | X | X |
| Afstandhouder (7 stuks) | 0020199434 | X | |

Gecertificeerde VLT/VGA's en componenten 4

| Componenten | Art.-nr. | A | B |
|---|-------------------------|---|---|
| Revisie-T-stuk (PP) 87° | 0020267691 | X | X |
| Muurrozet | 0020199433 | X | X |
| Buisklemmen (5 stuks) | 0020199436 | X | X |
| Schachtkap (roestvrij staal) - ø 80 mm | 0020268891 | X | |
| Eindbuis (roestvrij staal) - 1,0 m - ø 80 mm | 0020267688 | X | |
| Platte dakpan, hoogte 120 mm | 08510700 | X | |
| Verlenging (PP) - 0,25 m - DN 80 - alleen voor luchttoevoer | B07041310 | X | X |
| Verlenging (PP) - 0,5 m - DN 80 - alleen voor luchttoevoer | B07041311 | X | X |
| Verlenging (PP) - 1 m - DN 80 - alleen voor luchttoevoer | B07041312 | X | X |
| Verlenging (alu) - 0,25 m - DN 80 | B07041313 | X | X |
| Verlenging (alu) - 0,5 m - DN 80 | B07041314 0020199423 | X | X |
| Verlenging (alu) - 1 m - DN 80 | B07041315 0020199424 | X | X |
| Bocht 87° (PP) - DN 80 - alleen voor luchttoevoer | B07041316 | X | X |
| Bocht 90° (alu) - DN 80 | B07041317 0020199429 | X | X |
| Bocht 45° (PP) - DN 80 - alleen voor luchttoevoer | B07041318 | X | X |
| Bocht 45° (alu) - DN 80 | B07041319 020199427 | X | X |
| Verlenging (PP) - 2 m - DN 80 - alleen voor luchttoevoer | B07041320 | X | X |
| Verlenging (alu) - 2 m - DN 80 | B07041321 0020199425 | X | X |
| Vogelbeschermerrooster - ø 80 mm | 0020007201 | X | X |
| Verlenging alu - DN 80 met meetopening | 0020087419 | X | X |

5 Leveringsomvang...

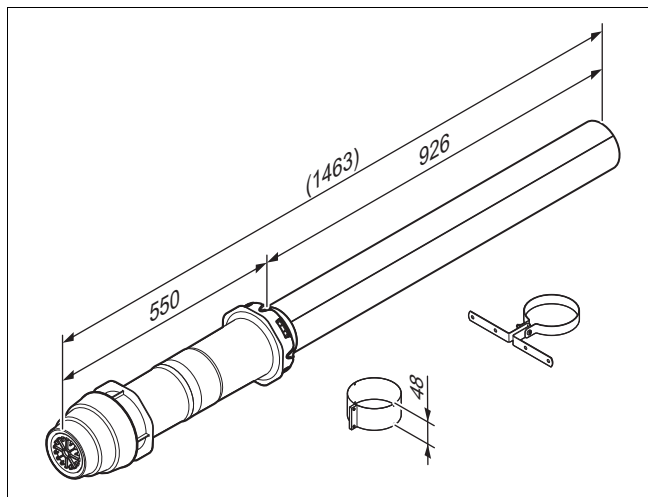
5 Leveringsomvang verbrandingslucht- toevoer/verbrandingsgasafvoer

5.1 VLT/VGA \varnothing 60/100 mm

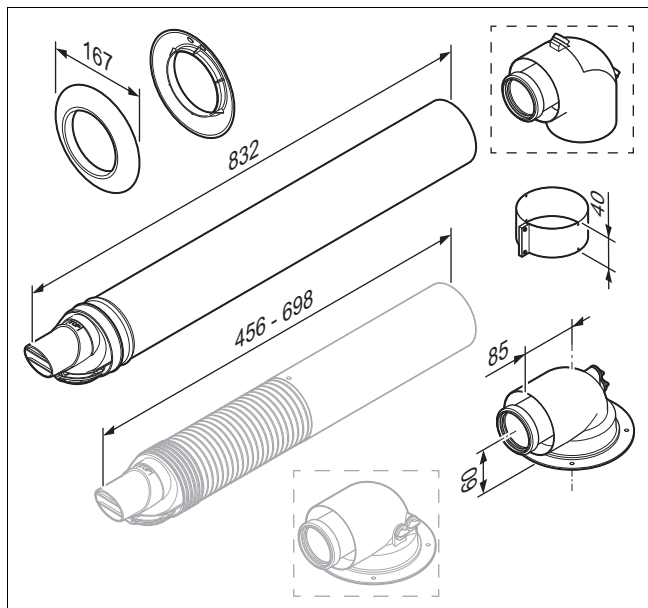
Geldigheid: VLT/VGA \varnothing 60/100 mm

5.1.1 Leveringsomvang

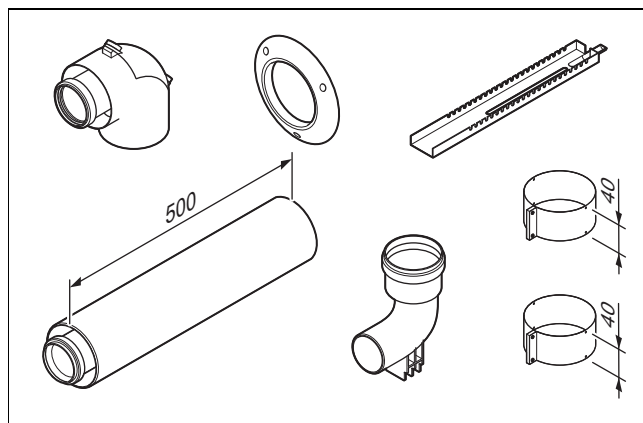
0020230604 en 0020230605



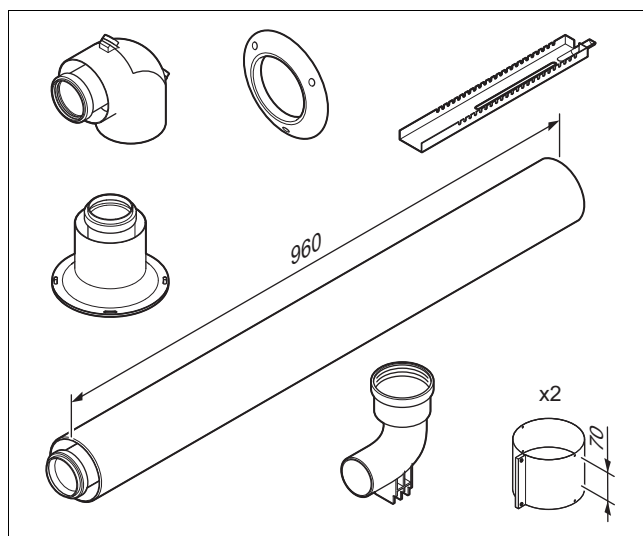
0020219520, 0020219521, 0020219522, 0020219523,
0020219524, 0020219526, 0020219606, 0010031031,
0010031039, 0010031040, 0010031041, 0010031043



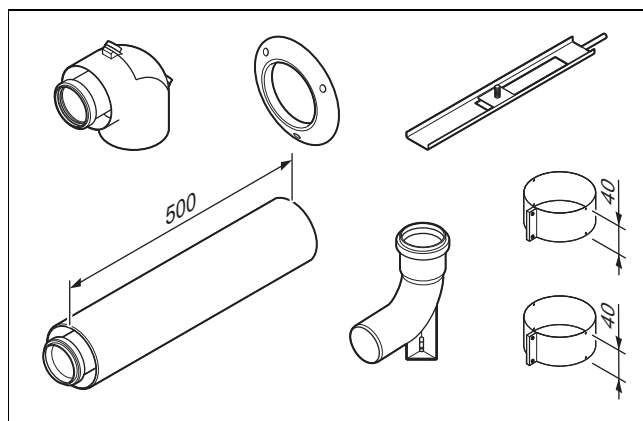
0020267925



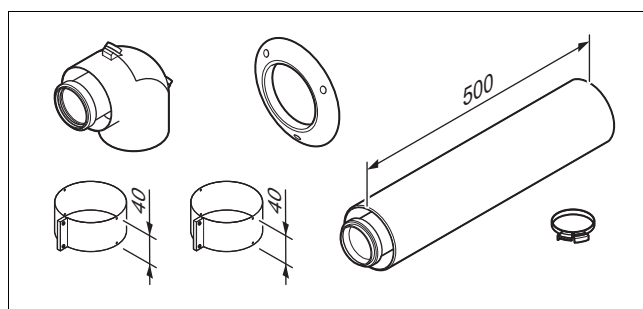
0020267926



0020268892



0020267685

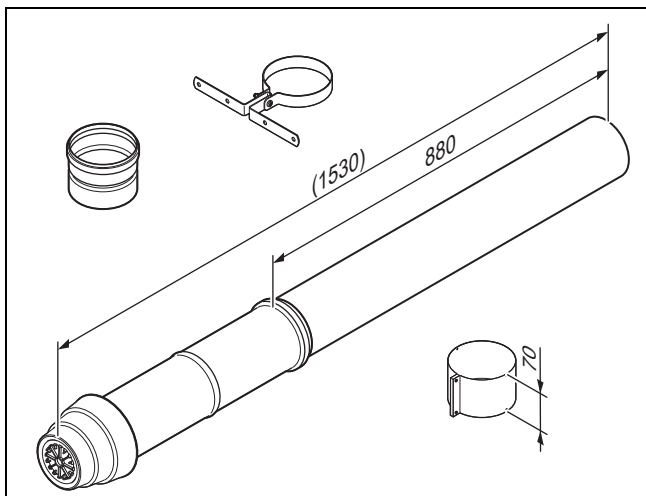


5.2 VLT/VGA ø 80/125 mm

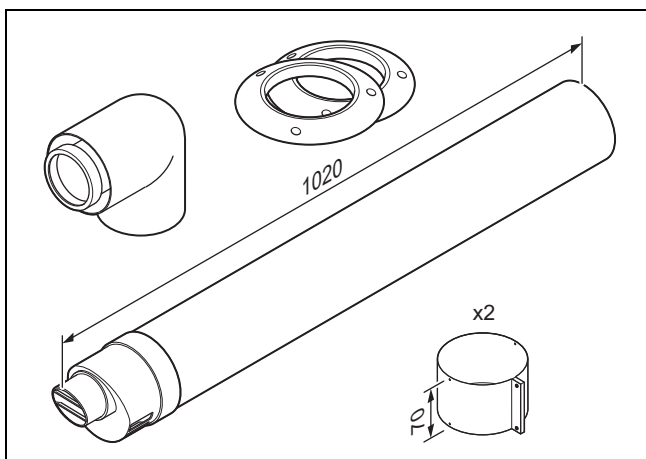
Geldigheid: VLT/VGA ø 80/125 mm

5.2.1 Leveringsomvang

0020257016 en 0020257017



0020257018

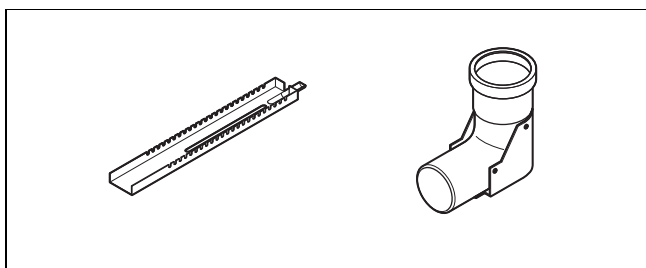


5.3 VLT/VGA ø 80/80 mm

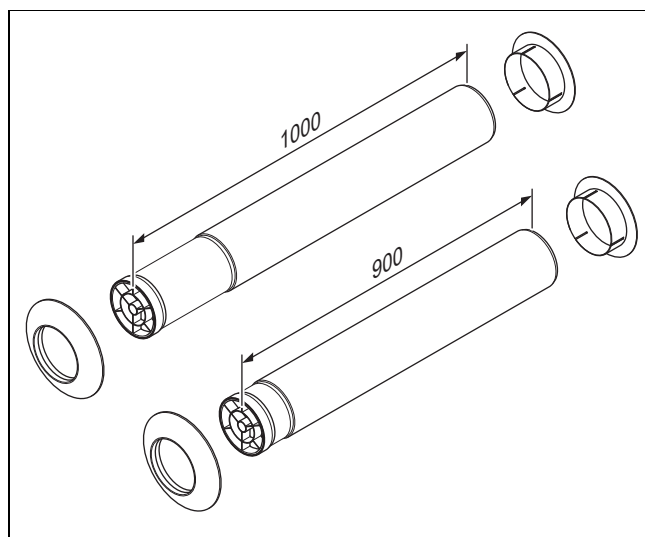
Geldigheid: VLT/VGA ø 80/80 mm

5.3.1 Leveringsomvang

0020267687, 0020080056 + 0020098046



08511500



6 Montage



Opgelet!

Kans op slechte werking van het product door onvoldoende toevoer van verse lucht!

In geval van een niet-autonome bediening moet voldoende verse lucht worden aangevoerd.

- ▶ Maak een opening van 150 cm² die rechtstreeks naar buiten leidt of zorg voor aanvoer van verbrandingslucht door een binnenluchtverbinding met voldoende opbrengst.
- ▶ Houd de openingen voor de toevoerlucht vrij, anders is de perfecte werking van het product niet gegarandeerd.



Opgelet!

Gevaar voor materiële schade door lage temperaturen!

Bij temperaturen onder 0°C en in onverwarmde ruimtes neemt de flexibiliteit van de verbrandingsgasleiding af.

- ▶ Transporteer de rookgasleiding voorzichtig op het dak.
- ▶ Controleer vóór de montage alle onderdelen op beschadigingen.



Opgelet!

Kans op materiële schade door ondeskundige montage!

Door verkeerd monteren van de buizen kunnen de afdichtingen beschadigd worden.

- ▶ Monteer de buizen altijd met een draaibeweging.

6 Montage

6.1 Aanwijzingen voor de systeemmontage

De montage van de VLT/VGA bestaat uit de montage van de verbrandingsgasleiding in de schacht, de schachtkap, de schachtaansluiting en de aansluiting van het product.

In het hoofdstuk montage van de verbrandingsgasleiding in de schacht wordt naar alle andere werkzaamheden verwezen.

6.2 Algemene voorwaarden voor de montage

6.2.1 Technische eigenschappen van de VLT/VGA-systemen van de fabrikant voor HR-producten

| Technische eigenschap | Beschrijving |
|--------------------------------------|---|
| Temperatuurbestendigheid | Afgestemd op maximale verbrandingsgastemperatuur van het product. |
| Dichtheid | Afgestemd op het product voor het gebruik in het gebouw en in de open lucht. |
| Condensbestendigheid | Voor brandstoffen gas en olie |
| Corrosiebestendigheid | Afgestemd op gas- en olieverbrandingswaarde |
| Afstand tot brandbare bouwmaterialen | <ul style="list-style-type: none">– Concentrische VLT/VGA-leiding: geen afstand vereist– Niet concentrische verbrandingsgasleiding: 5 cm |
| Inbouwplaats | Volgens installatie-instructie |
| Brandgedrag | Normaal ontvlambaar (volgens EN 13501-1 klasse E) |
| Vuurweerstandsduur | Geen: De buitenbuizen van de concentrische VLT/VGA zijn niet brandbaar. Een vereiste vuurweerstandsduur wordt door schachten binnen het gebouw gegarandeerd. |

6.2.2 Vereisten aan de schacht voor de VLT/VGA

VLT's/VGA's van de fabrikant hebben geen vuurweerstand (werkrichting van buiten naar buiten).

Wordt de VLT/VGA door gebouwdelen geleid die een vuurweerstand vereisen, dan moet een schacht gemonteerd worden. De schacht moet de vuurweerstand (werkrichting van buiten naar buiten) garanderen die voor de gebouwdelen vereist is, waardoor de VGA-installatie geleid wordt. De vereiste vuurweerstand moet een geschikte classificatie (ruimteafsluiting en warmte-isolatie) hebben en aan de bouwtechnische vereisten voldoen.

Een reeds voorhanden schoorsteen die voor de VGA gebruikt werd, voldoet doorgaans aan deze eisen en kan als schacht voor de VLT/VGA gebruikt worden.

De gasdichtheid van de schacht moet aan de testdrukklasse N2 volgens EN 1443 voldoen.

Een reeds voorhanden schoorsteen die voor de VGA gebruikt werd, voldoet in de regel aan deze eisen en kan als schacht voor de luchtgeleiding gebruikt worden.

Wordt de schacht voor de verbrandingsluchttoevoer gebruikt, dan moet deze zo uitgevoerd en vooral zo geïsoleerd worden dat zich aan de buitenkant van de schacht geen vocht kan afzetten, die door de afkoeling van de schacht door van

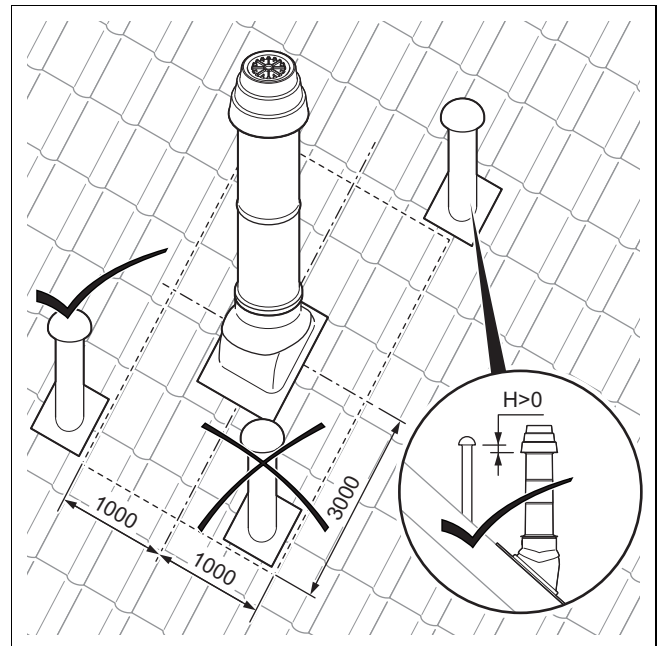
buiten indringende koude verbrandingslucht veroorzaakt wordt.

Een reeds voorhanden schoorsteen die voor de VGA gebruikt werd, voldoet in de regel aan deze eisen en kan zonder bijkomende isolatie als schacht voor de verbrandingsluchttoevoer gebruikt worden.

6.2.3 VLT/VGA plaatsen

- ▶ Zorg ervoor dat de VLT/VGA zo kort en recht mogelijk wordt geplaatst.
- ▶ Meerdere bochten of revisie-elementen niet direct na elkaar plaatsen.
- ▶ Plaats de VLT/VGA en de drinkwaterleidingen niet in een gemeenschappelijke schacht.
- ▶ Zorg ervoor dat het verbrandingsgastraject over de volledige lengte wordt gecontroleerd en evt. kan worden gereinigd.
- ▶ Zorg ervoor dat de VLT/VGA met geringe inspanning opnieuw gedemonteerd kan worden (geen omslachtige hakwerkzaamheden in het woongedeelte, maar geschroefde bekledingen).

6.2.4 Monding van de VGA-installatie monteren



Uit luchtkanalen ontsnapt een erg vochtige afvoerlucht. Deze kan in de luchtpijp condenseren en schade aan het product veroorzaken.

- ▶ Neem de minimumafstanden voor een van de omgevingslucht onafhankelijke werking volgens de afbeelding in acht.
- ▶ Breng de monding van de verbrandingsgasinstallatie zo aan dat een veilige afvoer en verdeling van de verbrandingsgassen plaatsvindt en het opnieuw naar binnen komen door openingen (vensters, luchttoevoeropeningen en balkons) in het gebouw verhinderd wordt.

6.2.5 Condens afvoeren

- ▶ Neem bij de afvoer van condens in het openbare afvalwatersysteem de plaatselijke voorschriften in acht.
- ▶ Gebruik alleen corrosiebestendig leidingmateriaal voor de condensafvoerleiding.

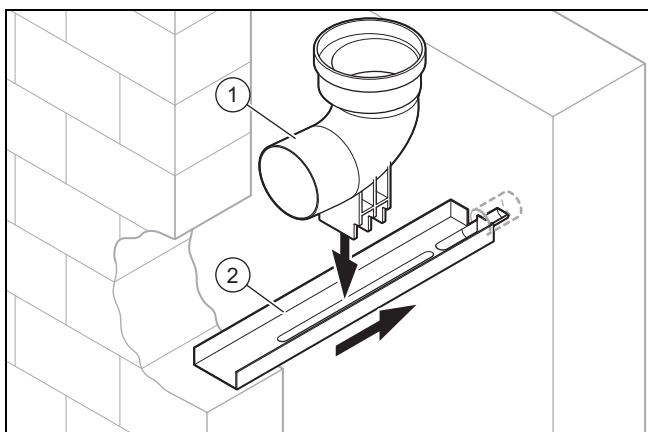
6.3 Afstand tot elementen uit brandbaar materiaal

Bij afzonderlijk aangesloten producten is geen afstand van de concentrische VLT/VGA of van het bijbehorende verlengstuk van componenten uit brandbare bouwmaterialen vereist.

6.4 Algemene werkzaamheden voor de montage van de verbrandingsgasleiding in de schacht

6.4.1 Oplegrail en steunbocht monteren

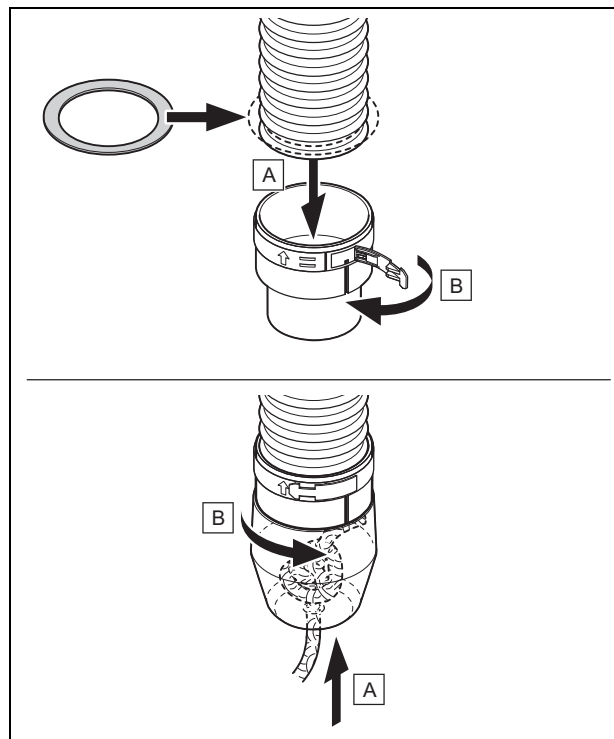
1. Leg de installatieplaats vast.



2. Maak een voldoende grote doorbraak in de schachtzijde.
3. Boor een gat in de tegenovergestelde schachtzijde.
4. Snijd de oplegrail indien nodig af (2).
5. Maak het steunboog (1) vast op de oplegrail zodat de rookgasafvoerleiding na de plaatsing midden in de schacht staat.
6. Plaats de oplegrail met het steunboog in de schacht.

6.4.2 Montagehulp bevestigen

Geldigheid: ø 80



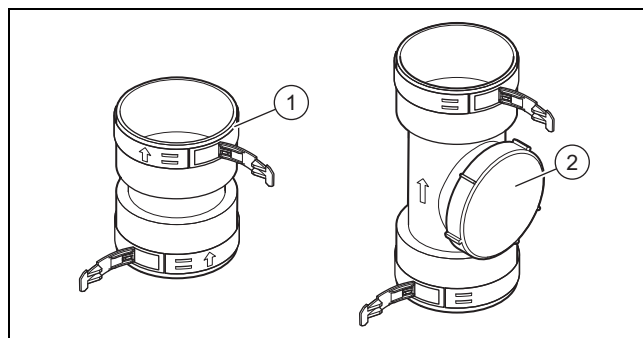
- ▶ Monteer de dichting in de onderste onbeschadigde rib van de verbrandingsgasleiding.
- ▶ Monteer de montagehulp zoals op de afbeelding weergegeven.

6.4.3 Verbindings- en/of reinigingselementen gebruiken



Aanwijzing

De flexibele verbrandingsgasleiding kan uit meerdere deelstukken, verbonden door de verbindings-/reiningselementen, bestaan.



Gevaar!

Vergiftigingsgevaar door lekkende rookgassen!

Condensaat dat blijft staan, kan de dichtingen beschadigen.

- ▶ Let op de inbouwrichting van het reinigings- en het verbindingselement (marke-

6 Montage

ring), zodat de dichtingen niet beschadigd worden door condensaat dat blijft staan.

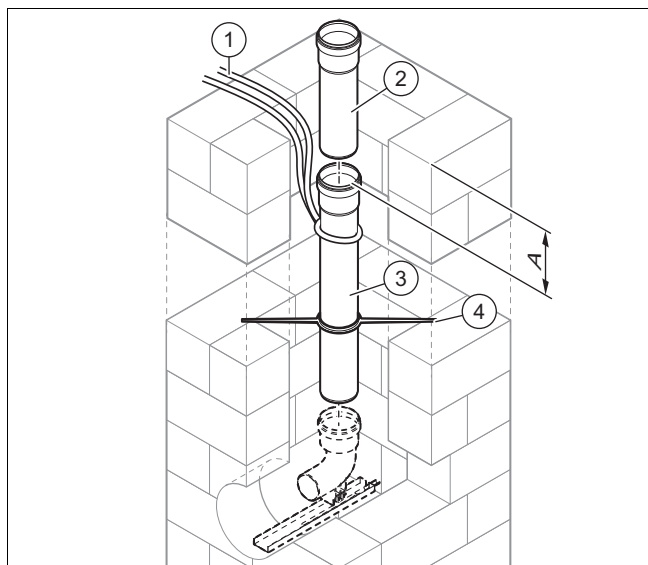
1. Maak de rookgasleiding met een zaag of een schaar in een rib zo kort als nodig is.
2. Monteer de dichting in de onderste resp. bovenste onbeschadigde groef van de verbrandingsgasleiding.
3. Schuif het einde van de verbrandingsgasleiding tot aan de aansluiting in het verbindingselement (1) of het reinigingselement (2).
4. Vergrendel de kliksluitingen van het verbindings- of reinigingselement.

6.5 Uitlaat in de schacht monteren

6.5.1 Onbuigzame rookgasafvoerleiding monteren

Geldigheid: $\varnothing 80$

1. Monteer de steunrail en de steunbocht. (→ Pagina 17)



2. Laat de eerste verbrandingsgasbuis (3) met behulp van een kabel (1) zakken tot u de volgende verbrandingsgasbuis kunt plaatsen.
3. Schuif op afstanden van max. 5 m telkens een afstandshouder (4) op de verbrandingsgasbuizen. Gebruik bij schachten met een diameter tussen 113 mm en 120 mm of met een zijdelingse lengte tussen 100 mm en 110 mm geen afstandshouders.
4. Als u een revisieopening in de starre verbrandingsgasleiding ingezet hebt, dan monteert u bijkomend voor en achter de revisieopening telkens een afstandshouder.
5. Herhaal het in elkaar steken van de verbrandingsgasbuizen (mofzijde wijst naar boven) tot u de onderste verbrandingsgasbuis in de steunbocht kunt steken en de bovenste verbrandingsgasbuis (2) de montage van de schachtkap mogelijk maakt.

Voorwaarde: Bovenste verbrandingsgasbuis roestvrij staal

- Afstand (A): ≥ 400 mm

Voorwaarde: Bovenste verbrandingsgasbuis PP

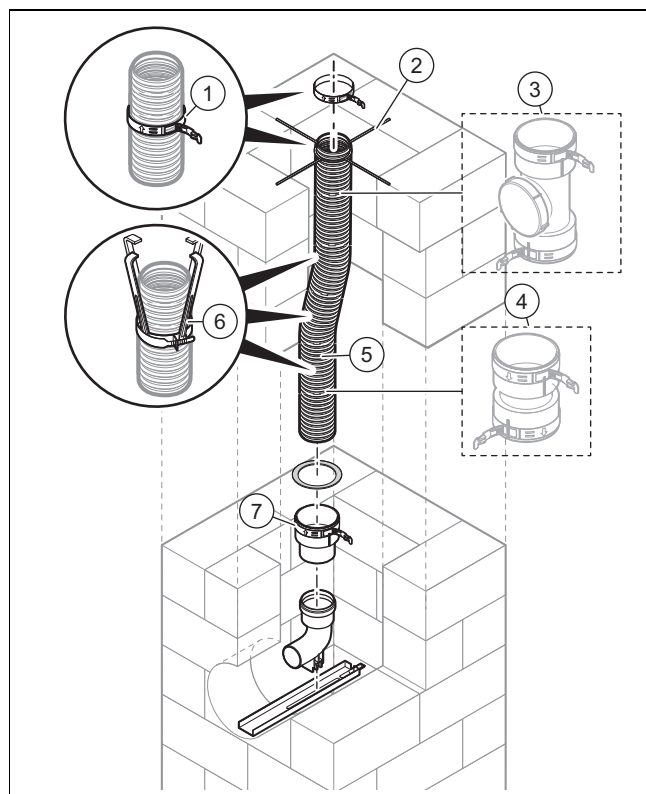
- Afstand (A): ≥ 100 mm

6. Trek de kabel uit de schacht.

7. Monteer de schachtkap van kunststof (→ Pagina 22) of de schachtkap van roestvrij staal (→ Pagina 23) voor de starre verbrandingsgasleiding.
8. Monteer de schachtaansluiting voor van de omgevingslucht afhankelijke werking (→ Pagina 27) of de schachtaansluiting voor van de omgevingslucht onafhankelijke werking (→ Pagina 28).
9. Sluit het product op de VLT/VGA aan. (→ Pagina 33)

6.5.2 Flexibele verbrandingsgasleiding monteren

Geldigheid: $\varnothing 80$



1. Monteer de steunrail en de steunbocht. (→ Pagina 17)
2. Bepaal de totale lengte van de flexibele verbrandingsgasleiding (5) van de schachtmonding tot aan de steunbocht en trek hierbij eventueel voorhanden reinigingselementen van de totale lengte af.
3. Maak in eerste instantie enkel een raming van de totale lengte rekening houdende met de veiligheidstoeslag per offset.

Voorwaarde: Bij rechte schacht

- Toeslag: ≥ 500 mm

Voorwaarde: Bij verplaatste schacht

- Toeslag: ≥ 700 mm

4. Monteer indien nodig eerst de verbindingselementen (4) en reinigingselementen (3). (→ Pagina 17)
5. Snijd de flexibele verbrandingsgasleiding in een gleuf met een zaag of een schaar pas op de juiste lengte af als u de verbrandingsgasleiding in de schachtmonding bevestigt.
6. Bevestig de montagehulp. (→ Pagina 17)
7. Monteer de afstandshouder (6) op een afstand van maximaal 2 m aan de flexibele verbrandingsgasleiding.

8. Leid de flexibele verbrandingsgasleiding van boven altijd in het midden in de schacht, de kabel van de montagehulp eerst. Trek tegelijk de verbrandingsgasleiding met de kabel van de montagehulp uit de opstellingsruimte van het product door de schacht.



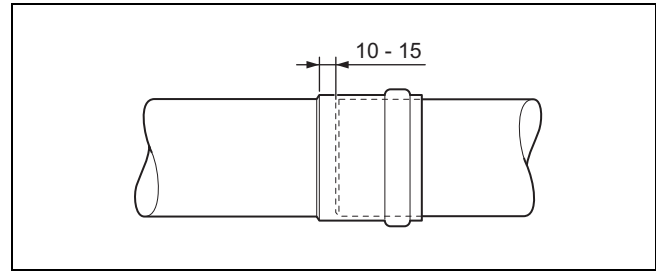
Aanwijzing

De uitvoering van deze stap moet altijd door twee personen gebeuren.

9. Verwijder de montagehulp wanneer de buigzame verbrandingsgasleiding volledig in de schacht zit.
10. Steek het insteekelement (7) aan de onderzijde van de verbrandingsgasleiding in de steunbocht.
11. Schuif het montagekruis (2) via de verbrandingsgasafvoerleiding op de schachtwangen.
12. Schuif de aansluiting (1) over de verbrandingsgasafvoerleiding.
13. Bevestig de aansluiting met de kliksluitingen boven het montagekruis.
 ◀ De rookgasafvoerleiding hangt in het montagekruis.
14. Monteer de schachtkap.
15. Monteer de schachtkap van de buigzame rookgasafvoerleiding (→ Pagina 22).
16. Monteer de schachtaansluiting voor van de omgevingslucht afhankelijke werking (→ Pagina 27) of de schachtaansluiting voor van de omgevingslucht onafhankelijke werking (→ Pagina 28).
17. Sluit het product op de VLT/VGA aan. (→ Pagina 33)

6.5.3 Aansluiting aan starre verbrandingsgasleiding \varnothing 80 (PP) monteren

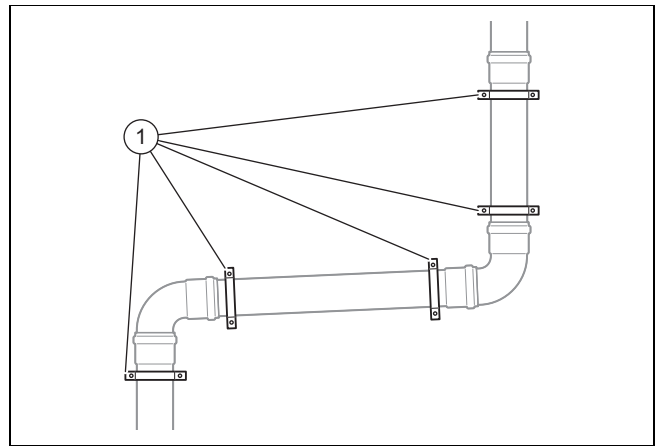
- ▶ Neem de afstand van de VGA tot componenten van brandbare materialen in acht.
 - Minimumafstand: 50 mm
- ▶ Plaats de verbrandingsgasleiding binnen gebouwen alleen in ruimtes die permanent van buiten geventileerd worden.
 - Binnenwerkse doorsnede van de opening: $\geq 150 \text{ cm}^2$
 - Als voldoende ventilatie van de ruimtes niet mogelijk is, dan kiest u de concentrische VLT/VGA.
- ▶ Als u de schacht niet voor de verbrandingsluchttoevoer gebruikt, dan moet de verbrandingsgasleiding in de schacht over de volledige lengte en de volledige omtrek van achterventilatie voorzien zijn. Hiervoor moet u in de opstelruimte in de schacht een ventilatieopening inbouwen.
 - Doorsnede van de ventilatieopening: $\geq 150 \text{ cm}^2$
- ▶ Plaats de horizontale verbrandingsgasbuis met verval naar het product toe.
 - Verval naar het product: $\geq 3^\circ$ (50 mm per 1 m buislengte)
- ▶ Plaats de horizontale luchtbuis met verval naar buiten.
 - Verval van de luchtbuis naar buiten: $\geq 2^\circ$ (30 mm per 1 m buislengte)



- ▶ Steek de buizen tussen het product en het verticale deel van de verbrandingsgasleiding niet tot aan de aanslag in elkaar.

6.5.3.1 Horizontale verbrandingsgas- en luchtleiding monteren

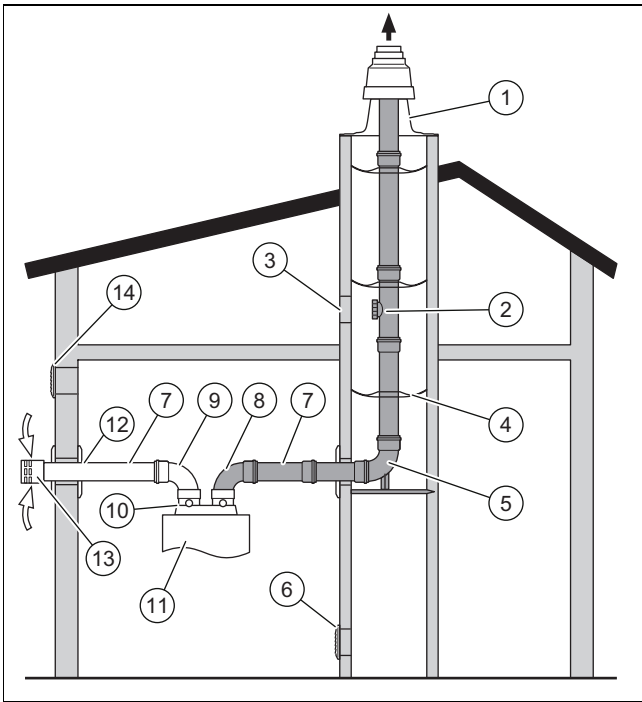
1. Monteer de verlengstukken, beginnend bij de schacht resp. buitenwand naar het product.
2. Kort indien nodig de verlengstukken met een zaag af.



3. Monteer voor en na elke bocht telkens een klem (1) op het verlengstuk onmiddellijk naast de mof.
4. Steek als laatste de bochten of de revisie-T-stukken van de luchtleiding en de verbrandingsgasleiding in de desbetreffende aansluitingen van het toestel.

6 Montage

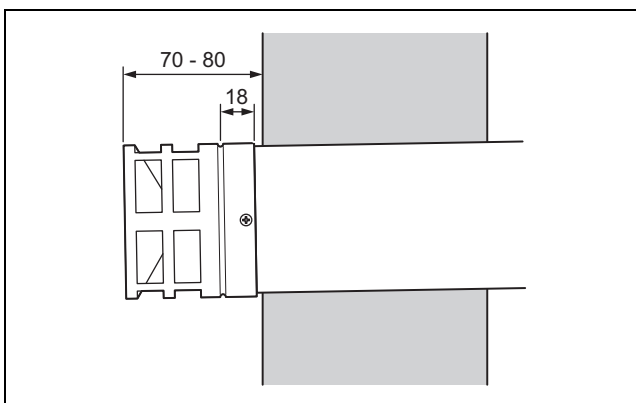
6.5.3.2 Schacht-/wandaansluiting voor luchttoevoer monteren (werking onafhankelijk van de omgevingslucht)



| | | | |
|---|----------------------------------|----|---------------------------------|
| 1 | Schachtkap | 7 | Rechte verlengstukken |
| 2 | Verlengstuk met inspectieopening | 8 | 87°-bocht of revisie-T-stuk 87° |
| 3 | Inspectieopening schacht | 9 | 45°-bochten |
| 4 | Afstandshouder | 10 | Productaansluiting |
| 5 | Steunbocht met steunrail | 11 | Product |
| 6 | Ventilatieopening in de schacht | 12 | Luchttoevoerbuis |
| | | 13 | Windbescherming |
| | | 14 | Ventilatie van de ruimte |

1. Leg de installatieplaats vast.
2. Maak een voldoende grote doorbraak uit de buitenwand of uit de schachtwand.

Voorwaarde: Verbrandingsluchttoevoer van de buitenwand



- ▶ Verwijder de mof van de luchtbuis waarop de windbescherming (13) gemonteerd wordt.
- ▶ Schuif de windbescherming ca. 20 mm op de luchtbuis (12).
- ▶ Bevestig de windbescherming met de meegeleverde schroef.

3. Bevestig de luchtbuis van de binnen- en buitenzijde van de buitenwand resp. aan de schacht met mortel en laat de mortel uitharden.
4. Monteer aan de binnen- en buitenkant van de buitenwand of aan de schacht telkens een rozet.
5. Monteer de horizontale rookgasleiding en evt. de luchtleiding. (→ Pagina 19)

6.6 Schachtkappen monteren



Opgelet!

Kans op materiële schade door warmte-uitzetting van de starre verbrandingsgasleiding!

Door warmte-uitzetting van de starre verbrandingsgasleiding kan de kap tijdelijk tot 200 mm omhoog komen.

- ▶ Zorg ervoor dat er boven de kap voldoende ruimte vrij is.



Opgelet!

Kans op materiële schade door warmte-uitzetting van de starre verbrandingsgasleiding!

De starre verbrandingsgasleiding kan tijdens het afkoelen korter worden.

- ▶ Plaats de regenkap niet rechtstreeks op de geleideplaten. Laat onderaan ca. 20 mm bewegingsruimte vrij.

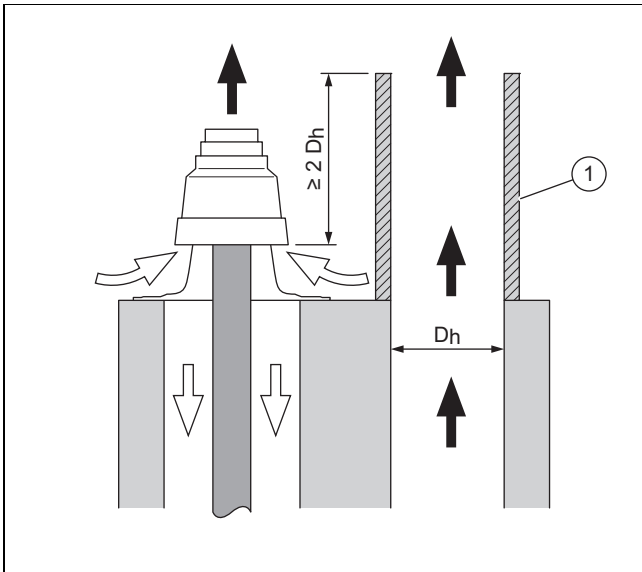
6.6.1 Opzetstuk op naburige schoorsteen monteren

Als de monding van de VLT/VGA-installatie aan een naburige VGA-installatie grenst, dan kunnen hoge temperaturen van de verbrandingsgassen, vuildeeltjes of roetbrand het product en de schachtkap beschadigen.

- ▶ Monteer de schachtkap en verhoog evt. de naburige VGA-installatie door een opzetstuk.

6.6.1.1 Opzetstuk op naburige niet roetbrandbestendige VGA-installatie monteren

Voorwaarde: Opzetstuk op naburige VGA-installatie mogelijk, Schachtkap PP



- Neem de hoogte van het opzetstuk **(1)** in acht, zoals op de afbeelding weergegeven.

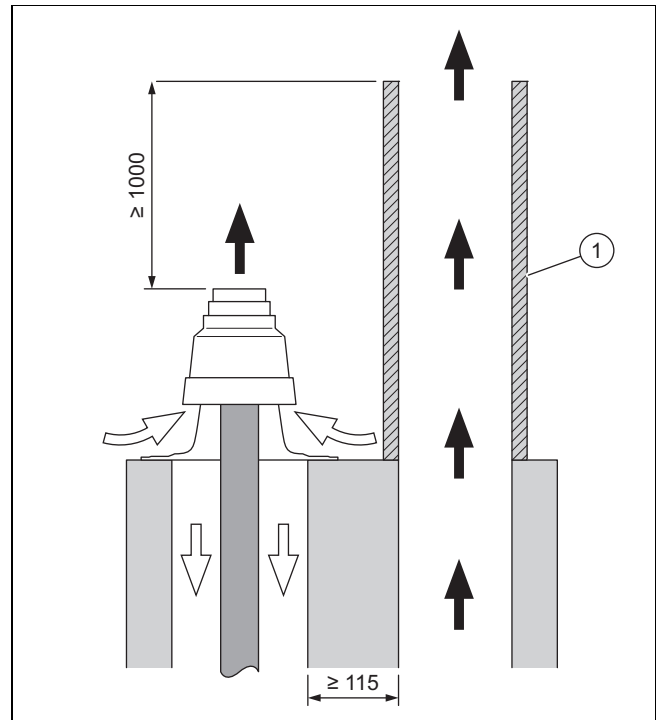
Voorwaarde: Opzetstuk op naburige VGA-installatie niet mogelijk, Schachtkap PP

- Monteer de VLT/VGA voor van de omgevingslucht afhankelijke werking.

6.6.1.2 Opzetstuk op naburige roetbrandbestendige VGA-installatie monteren

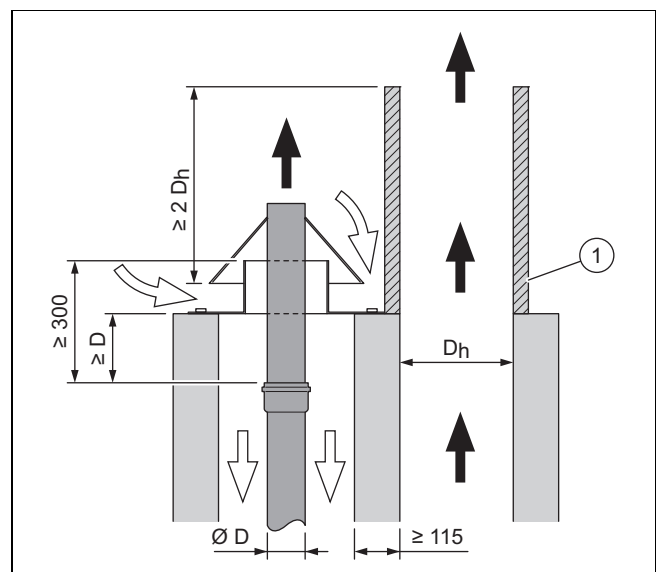
- Let op de gemeenschappelijke wanddikte van schacht en naburige VGA-installatie.
 - Wanddikte: ≥ 115 mm

Voorwaarde: Opzetstuk op naburige VGA-installatie mogelijk, Schachtkap PP



- Neem de hoogte van het opzetstuk **(1)** in acht, zoals op de afbeelding weergegeven.

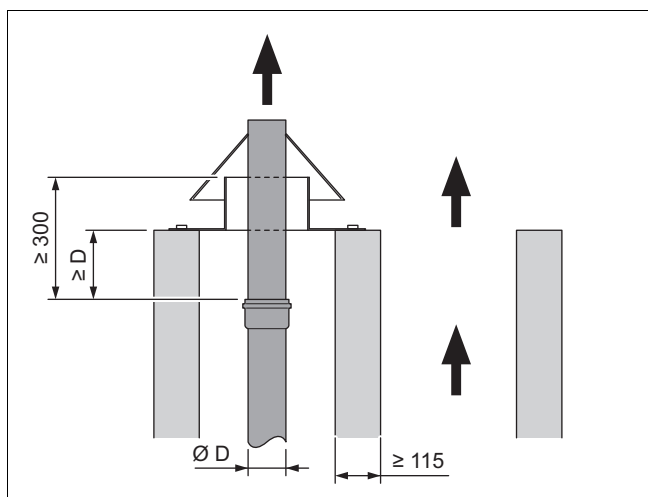
Voorwaarde: Opzetstuk op naburige VGA-installatie mogelijk, Schachtkap en bovenste verbrandingsgasbuis van roestvrij staal



- Neem de hoogte van het opzetstuk **(1)** in acht, zoals op de afbeelding weergegeven.

6 Montage

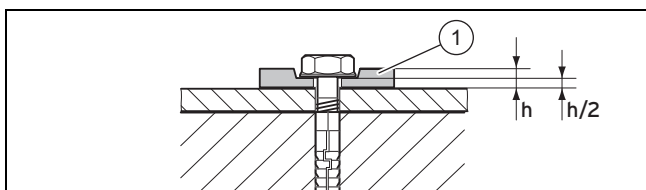
Voorwaarde: Opzetstuk op naburige VGA-installatie niet mogelijk



- ▶ Monteer de VLT/VGA voor een van de omgevingslucht afhankelijke werking.
- ▶ Monteer de schachtkap en de bovenste verbrandingsgasbuis van roestvrij staal.

6.6.2 Algemene werkzaamheden voor de montage van de schachtkappen

6.6.2.1 Voet van de schachtkap van kunststof/roestvrij staal monteren

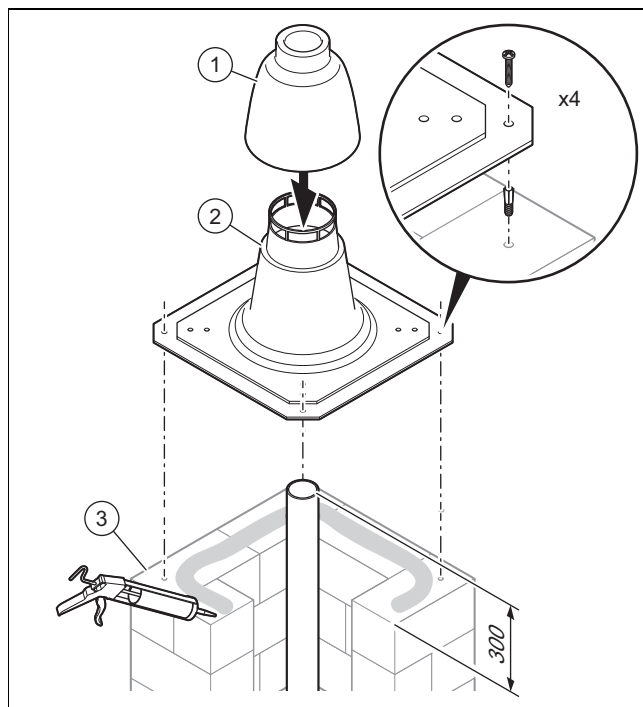


1. Monteer de voet van de schachtkap met telkens 4 schroeven en flexibele onderleggingen (1).
2. Pers de onderlegging 50 % ($h/2$).
3. Verklein indien nodig de voet van de schachtkap met een zaag.

6.6.3 Schachtkap van kunststof (PP) \varnothing 80 monteren

Geldigheid: \varnothing 80

1. Neem alle waarschuwingen m.b.t. de montage van de schachtkappen (\rightarrow Pagina 20) en alle volgende informatie m.b.t. de montage van de kappen op naastgelegen schoorstenen (\rightarrow Pagina 20) in acht.

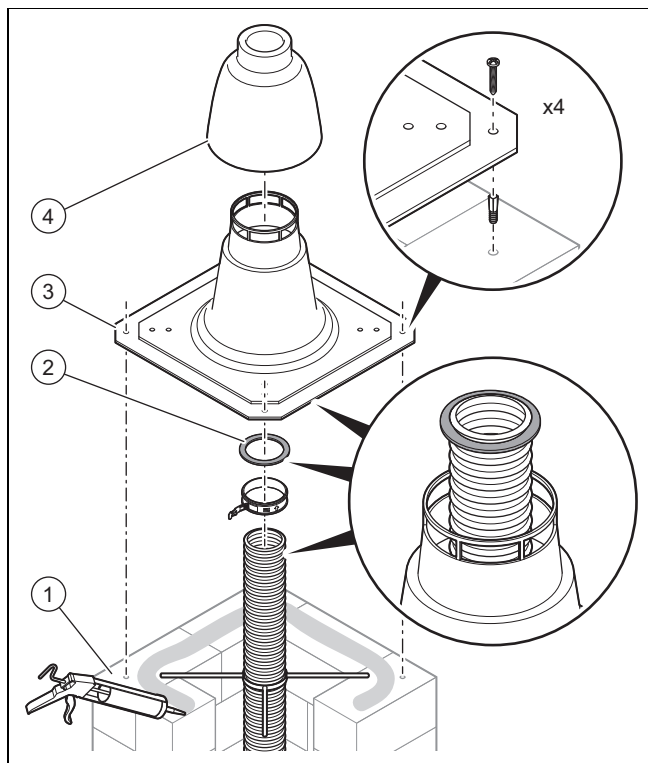


2. Verwijder de mof van de bovenste verbrandingsgasbuis en verkort de buis tot op de vereiste lengte.
3. Ontbraam de verbrandingsgasafvoerbuus.
4. Dicht de rand van de monding van de schacht (3) af met silicone.
5. Bevestig de voet (2) van de schachtkap (\rightarrow Pagina 22).
 - Uitsprong verbrandingsgasbuis: 60 mm
6. Druk de kap (1) van de schachtkap in het bovenste einde van de starre verbrandingsgasleiding.

6.6.4 Schachtkap van kunststof (PP) van de flexibele verbrandingsgasleiding \varnothing 80 monteren

Geldigheid: \varnothing 80

1. Neem alle waarschuwingen m.b.t. de montage van de schachtkappen (\rightarrow Pagina 20) en alle volgende informatie m.b.t. de montage van de kappen op naastgelegen schoorstenen (\rightarrow Pagina 20) in acht.

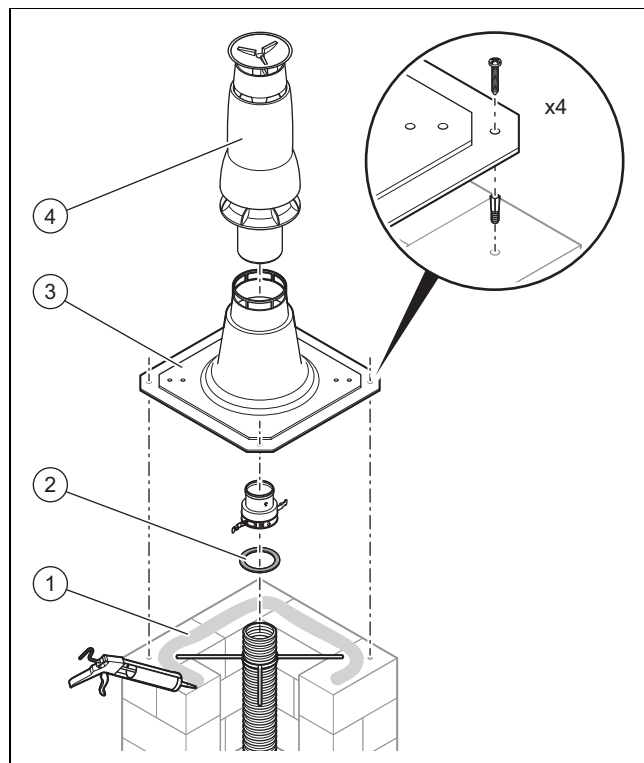


2. Dicht de mondingsrand (1) van de schacht met silicone af.
3. Bevestig de voet (3) van de schachtkap (→ Pagina 22).
4. Verkort de flexibele verbrandingsgasleiding.
 - Uitsprong flexibele verbrandingsgasbuis: 5 groeven
5. Monteer de afdichting (2) in de bovenste onbeschadigde groef van de verbrandingsgasleiding.
6. Schuif de kap (4) van de schachtkap over het bovenste einde van de flexibele verbrandingsgasleiding met afdichting.
7. Duw de kap op de voet naar omhoog tot deze duidelijk hoorbaar vastklikt.

6.6.5 Schachtkap van kunststof (PP) 0020080055 van de flexibele verbrandingsgasleiding ø 80 monteren

Geldigheid: ø 80

1. Neem alle waarschuwingen m.b.t. de montage van de schachtkappen (→ Pagina 20) en alle volgende informatie m.b.t. de montage van de kappen op naastgelegen schoorstenen (→ Pagina 20) in acht.



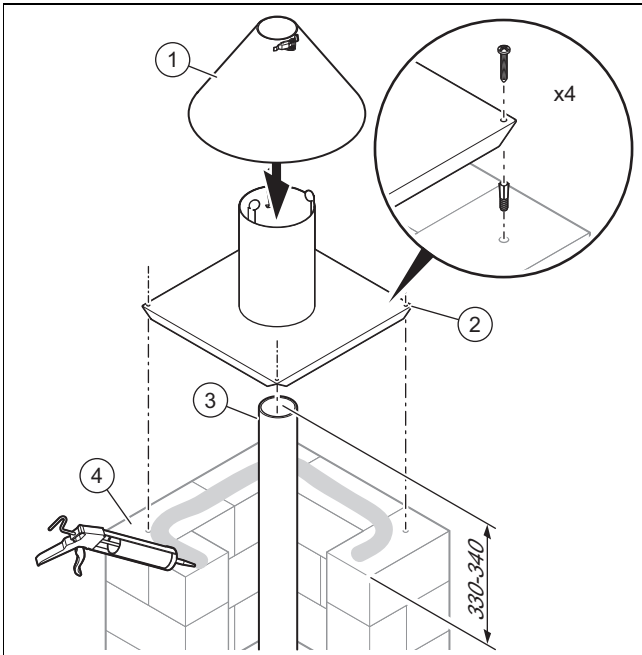
2. Dicht de mondingsrand (1) van de schacht met silicone af.
3. Bevestig de voet (3) van de schachtkap (→ Pagina 22).
4. Verkort de flexibele verbrandingsgasleiding.
 - Uitsprong flexibele verbrandingsgasbuis: 5 groeven
5. Monteer de afdichting (2) in de bovenste onbeschadigde groef van de verbrandingsgasleiding.
6. Schuif de kap (4) van de schachtkap over het bovenste einde van de flexibele verbrandingsgasleiding met afdichting.
7. Duw de kap op de voet naar omhoog tot deze duidelijk hoorbaar vastklikt.

6.6.6 Schachtkap van roestvrij staal op starre verbrandingsgasleiding ø 80 monteren

Geldigheid: ø 80

1. Neem alle waarschuwingen m.b.t. de montage van de schachtkappen (→ Pagina 20) en alle volgende informatie m.b.t. de montage van de kappen op naastgelegen schoorstenen (→ Pagina 20) in acht.

6 Montage



2. Kort de buis in roestvrij staal in (3).
 - Materiaal laatste verbrandingsgasbuis: Roestvrij staal
 - Uitsprong verbrandingsgasbuis: 330 ... 340 mm
3. Plaats de buis in roestvrij staal.
4. Dicht de rand van de monding op de schacht (4) af met silicone.
5. Stulp de voet (2) van de schachtkap over de mondingsbuis en plaats de voet van de schachtkap op de schacht.
6. Bevestig de voet van de schachtkap met 4 pluggen en 4 schroeven.
7. Monteer de regenkap (1).
8. Verklein indien nodig de voet van de schachtkap met een plaatschaar.

6.7 Wand-/dakdoorvoering monteren

6.7.1 Verticale dakdoorvoer

Geldigheid: VLT/VGA ø 60/100 mm

OF VLT/VGA ø 80/125 mm



Gevaar!

Vergiftigingsgevaar door lekkende rookgassen en gevaar voor materiële schade door afbreken van de dakdoorvoer!

Wegglidende sneeuw- en ijsmassa's kunnen bij schuine daken de verticale dakdoorvoer aan het dakoppervlak afbreken.

- ▶ Monteer in gebieden waar met sterke sneeuwval/ijsvorming gerekend moet worden de verticale dakdoorvoer in de buurt van de nok of monteer een sneeuwopvangrooster boven de dakdoorvoer.



Opgelet!

Gevaar voor schade aan het gebouw!

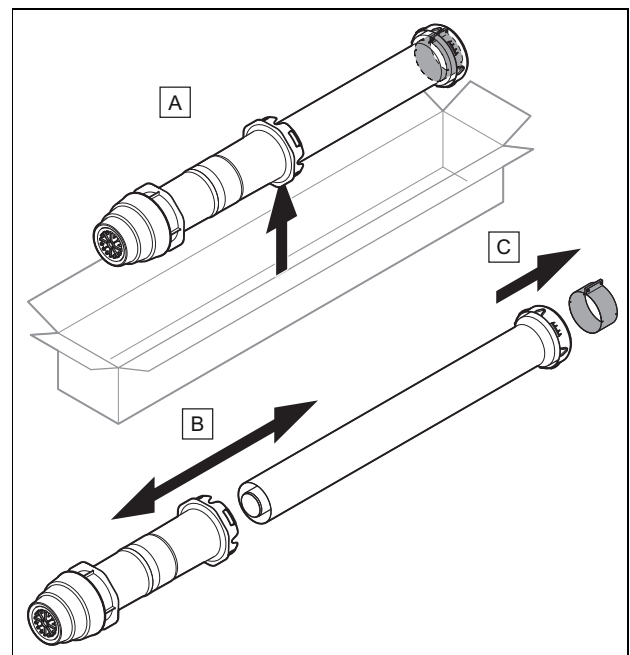
Door een ondeskundige montage kan water in het gebouw dringen en zo materiële schade veroorzaken.

- ▶ Neem de bepalingen in de richtlijnen i.v.m. de planning en uitvoeringen van daken met afdichtingen in acht.

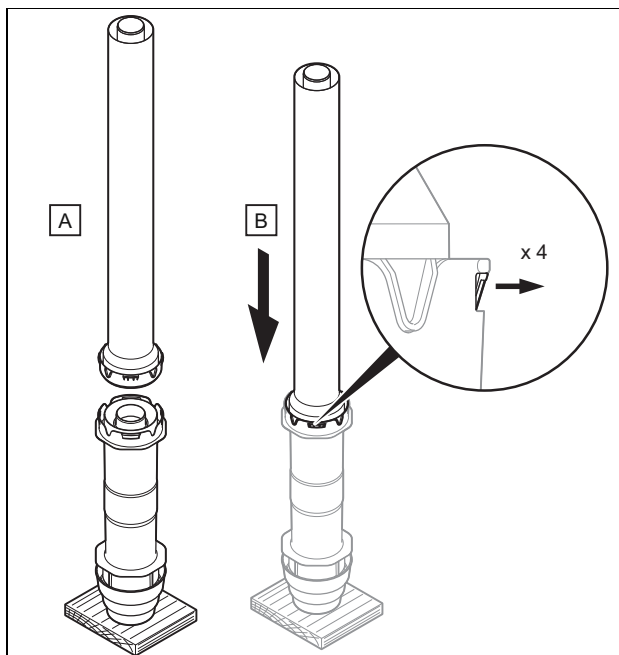
6.7.1.1 Verticale dakdoorvoer monteren

1. Leg de installatieplaats van de dakdoorvoer vast.

Geldigheid: VLT/VGA ø 60/100 mm

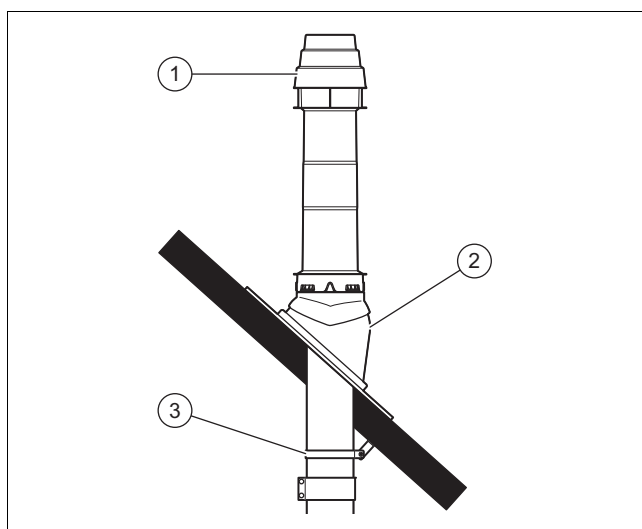


- ▶ Verwijder de verticale dakdoorvoer uit de verpakking en trek de onderdelen uit elkaar, zoals op de afbeelding weergegeven.



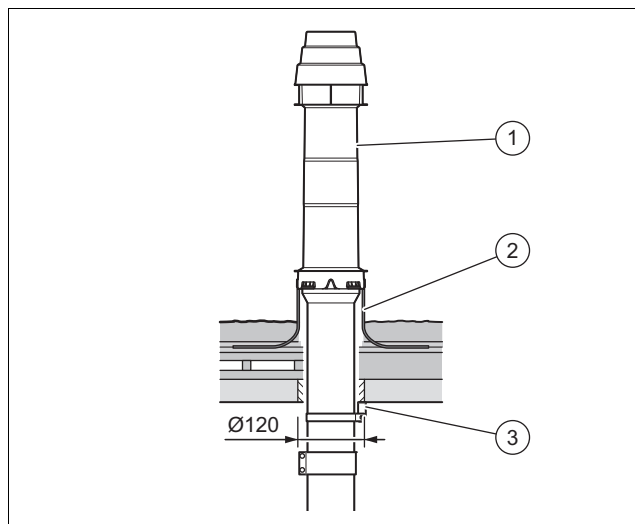
- ▶ Monteer de verticale dakdoorvoer zodat deze hoorbaar vastklikt.

Voorwaarde: Schuin dak



- ▶ Plaats de dakpan (2).
- ▶ Steek de verticale dakdoorvoer (1) van boven door de dakpan tot de dakdoorvoer dicht afsluit.

Voorwaarde: Plat dak



- ▶ Plaats de kraag voor een plat dak(2).
 - ▶ Lijm de kraag voor een plat dak goed vast.
 - ▶ Steek de dakdoorvoer (1) van bovenaf door de platdak-kraag tot de dakdoorvoer dicht afsluit.
2. Zet de dakdoorvoer verticaal.
 3. Bevestig de dakdoorvoer met de bevestigingsbeugel (3) op het dakgebinte.

Geldigheid: VLT/VGA \varnothing 80/125 mm

- ▶ Monteer het overgangsstuk \varnothing 110 mm naar \varnothing 125 mm.
4. Monteer indien nodig de verlengstukken (→ Pagina 30) en evt. de bochten rekening houdende met de berekeningen voor de offset. (→ Pagina 31)
 5. Monteer de scheidingsinrichting. (→ Pagina 29)
 6. Verbind evt. alle scheidingspunten met luchtklemmen. (→ Pagina 32)
 7. Sluit het product op de VLT/VGA aan. (→ Pagina 33)

6.7.2 Horizontale wand-/dakdoorvoer

Geldigheid: VLT/VGA \varnothing 60/100 mm

OF VLT/VGA \varnothing 80/125 mm



Gevaar!

Vergiftigingsgevaar door lekkende rookgassen!

Afvoergassen kunnen bij een ongunstige installatieplaats van de VLT/VGA in het gebouw dringen.

- ▶ Neem de bestaande voorschriften m.b.t. de afstanden tot ramen of ventilatieopeningen in acht.



Gevaar!

Vergiftigingsgevaar door lekkende rookgassen!

Condens dat in de verbrandingsgasleiding blijft staan, kan de dichtingen beschadigen.

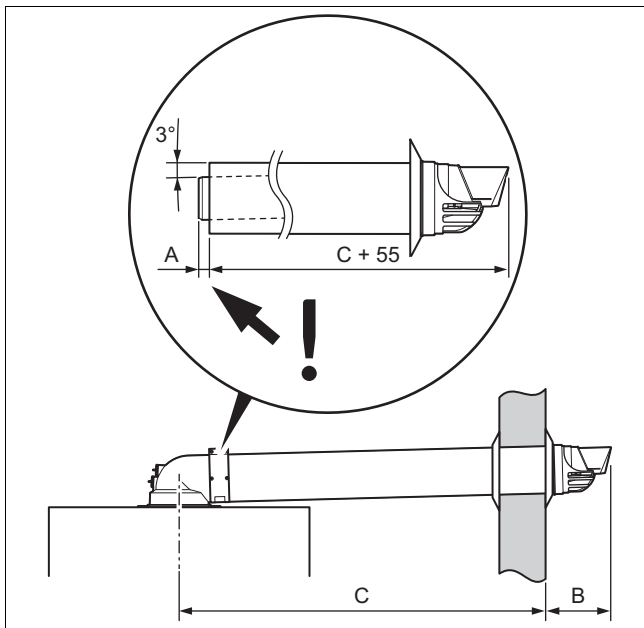
6 Montage

- ▶ Plaats de loodrechte verbrandingsgasbuis met een verval van 3° naar de warmteopwekker toe (50 mm per 1 m buislengte).
- ▶ Houd er hierbij rekening mee dat de VLT/VGA in de wandboring gecentreerd moet zijn.

Bij de montage in de omgeving van een lichtbron moet de gebruiker aan de monding regelmatig insecten verwijderen. De installateur moet de gebruiker over deze reinigingswerkzaamheden op de hoogte brengen.

De minimale afmetingen van de dakkapel voor hoogte × breedte bedragen: 300 mm × 300 mm.

6.7.2.1 Horizontale wanddoorvoer monteren



1. Neem de lengtegegevens voor de montage van de VLT/VGA-leiding in acht.

Geldigheid: VLT/VGA \varnothing 60/100 mm

| A | B |
|-------|--------|
| 13 mm | 140 mm |

Geldigheid: VLT/VGA \varnothing 80/125 mm

| A | B |
|-------|--------------|
| 15 mm | 150...155 mm |

2. Boor 1 wanddoorbraak in de buitenwand.

Geldigheid: VLT/VGA \varnothing 60/100 mm

Voorwaarde: Wanddoorvoer van de buitenkant niet toegankelijk

- Kerndiameter: 125 mm

Geldigheid: VLT/VGA \varnothing 60/100 mm

Voorwaarde: Wanddoorvoer van de buitenkant toegankelijk

- Kerndiameter: 110 mm

Geldigheid: VLT/VGA \varnothing 80/125 mm

- Kerndiameter: 130 mm

3. Verkort evt. de verbrandingsgasbuis en de luchtbuis in gemonteerde toestand evenveel.

Geldigheid: VLT/VGA \varnothing 60/100 mm

Voorwaarde: Voorgemonteerde buitenrozet past door de wanddoorbraak

- ▶ Monteer de buitenrozet tussen de kunststofnok en de buisverdikking van de luchtbuis.
- ▶ Schuif de VLT/VGA met de flexibele buitenrozet door de wand.
- ▶ Trek de VLT/VGA zo ver terug dat de buitenrozet dicht tegen de buitenwand aan ligt.

Voorwaarde: Voorgemonteerde buitenrozet past niet door de wanddoorbraak

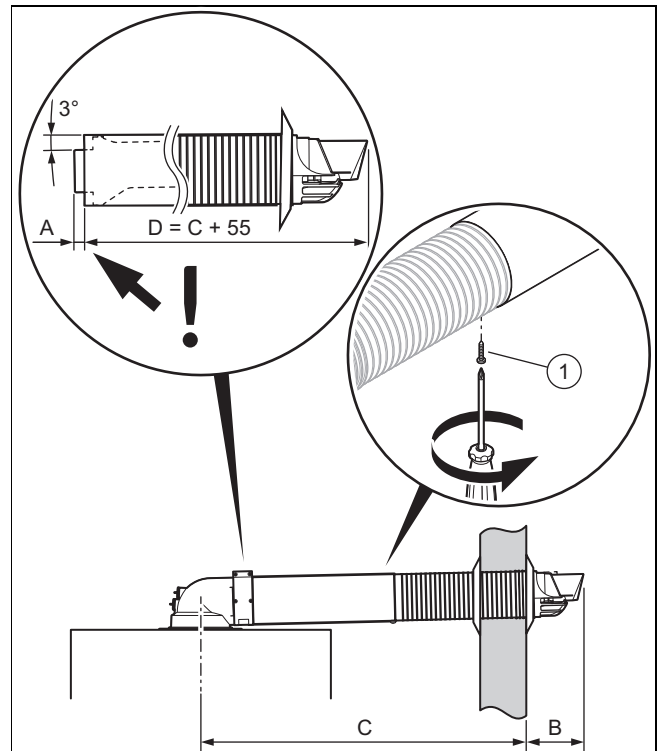
- ▶ Schuif de VLT/VGA door de wand.
- ▶ Monteer de buitenrozet.

Geldigheid: VLT/VGA \varnothing 80/125 mm

- ▶ Schuif de VLT/VGA door de wand.
- ▶ Monteer de buitenrozet op de buitenwand.

4. Bevestig de VLT/VGA met mortel en laat de mortel uitharden.
5. Monteer de wandrozet aan de binnenkant van de wand.
6. Sluit het product op de horizontale wand-/dakdoorvoer aan. (→ Pagina 32)

6.7.2.2 Horizontale telescopische wanddoorvoer monteren



1. Neem de lengtegegevens voor de montage van de VLT/VGA-leiding in acht.

Geldigheid: VLT/VGA \varnothing 60/100 mm

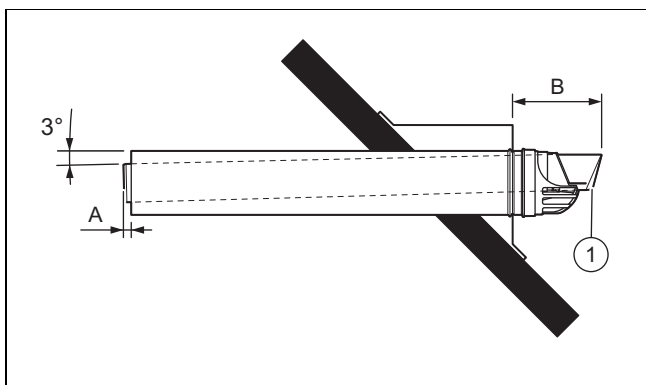
| A | B | C |
|-------|--------|--------------|
| 13 mm | 140 mm | 456...698 mm |

2. Boor 1 wanddoorbraak in de buitenwand.

Geldigheid: VLT/VGA ø 60/100 mm

- Kerndiameter: 110 mm
- 3. Stel de telescopische wanddoorvoer op de gewenste lengte in.
 - De symbolen TOP moeten aan beide einden naar boven wijzen.
- 4. Bevestig de luchtbuizen aan elkaar door de over elkaar geschoven luchtbuizen met de meegeleverde zelfsnijdende schroef aan de onderkant vast te schroeven (1).
- 5. Dicht de voeg in de telescopische luchtbuis met de meegeleverde tape af.
- 6. Schuif de VLT/VGA door de wand.
- 7. Monteer de buitenrozet.
- 8. Bevestig de VLT/VGA met mortel en laat de mortel uitharden.
- 9. Monteer de wandrozet aan de binnenkant van de wand.
- 10. Sluit het product op de horizontale wand-/dakdoorvoer aan. (→ Pagina 32)

6.7.2.3 Horizontale dakdoorvoer monteren



1. Neem de lengtegegevens voor de montage van de VLT/VGA-leiding in acht.

Geldigheid: VLT/VGA ø 60/100 mm

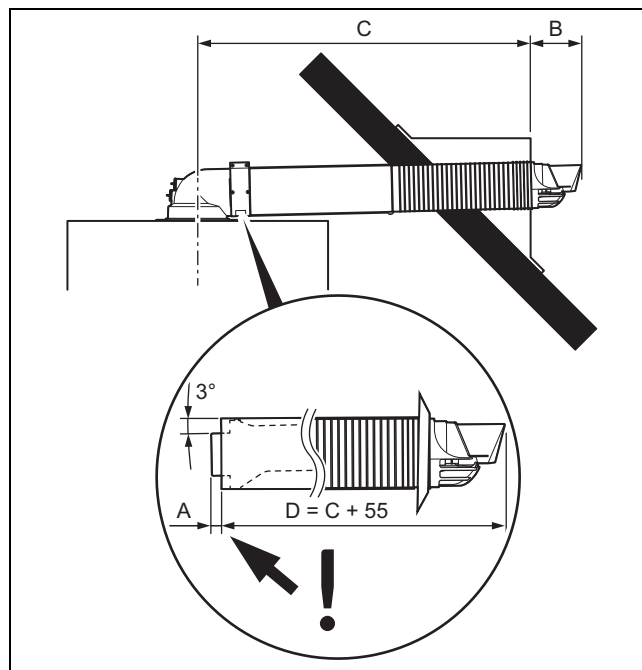
| A | B |
|-------|--------|
| 13 mm | 140 mm |

Geldigheid: VLT/VGA ø 80/125 mm

| A | B |
|-------|--------------|
| 15 mm | 150...155 mm |

2. Plaats de VLT/VGA (1) zonder buitenrozet in de doorvoerpan.
 - Minimumafmetingen dakkapel: 300 mm x 300 mm (hoogte x breedte)
3. Sluit het product op de VLT/VGA aan. (→ Pagina 33)

6.7.2.4 Horizontale telescopische dakdoorvoer monteren



1. Neem de lengtegegevens voor de montage van de VLT/VGA-leiding in acht.

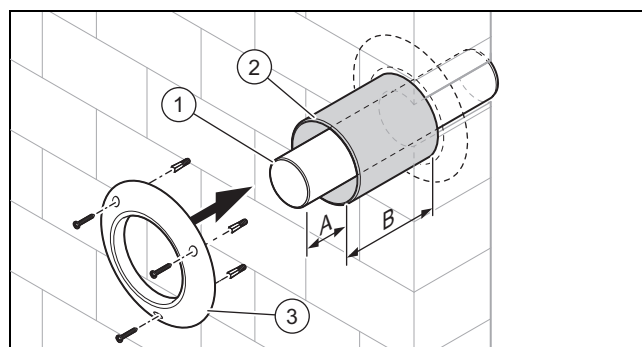
Geldigheid: VLT/VGA ø 60/100 mm

| A | B | C |
|-------|--------|--------------|
| 13 mm | 140 mm | 456...698 mm |

2. Plaats de VLT/VGA zonder buitenrozet in de doorvoerpan.
 - Minimumafmetingen dakkapel: 300 mm x 300 mm (hoogte x breedte)
3. Sluit het product op de horizontale wand-/dakdoorvoer aan. (→ Pagina 32)

6.8 Schachtaansluiting monteren

6.8.1 Schachtaansluiting voor niet-autonome bediening monteren



1. Verkort de verbrandingsgasbuis (1) tot de betreffende lengte en steek de verbrandingsgasbuis op de steunbocht.

6 Montage

Geldigheid: VLT/VGA \varnothing 60/100 mm

| A | B |
|-------|-------|
| 13 mm | 25 mm |

Geldigheid: VLT/VGA \varnothing 80/125 mm

| A | B |
|-------|-------|
| 25 mm | 25 mm |

- Maak de verbrandingsgasafvoerbuis vast met mortel en laat deze uitharden.
- Verkort de luchtbuis (2) op de betreffende lengte. Snijd hierbij niet het einde met de arrêteenrichting af, omdat de centrering via de arrêteenrichting, de muurrozet en de luchtbuisklem gebeurt.
- Schuif de luchttoevoerbuis tot aan de muur over de verbrandingsgasafvoerbuis.
- Plaats de muurrozet (3).



Opgelet!

Gevaar voor schade aan het gebouw!

Door een beschadigde verbrandingsgasleiding kan condens lekken en de schacht bevochtigen.

- Bouw in de opstelruimte aan het onderste einde van de schacht een luchtinlaatopening in (openingsdoorsnede: bij verbrandingsgasleidingen \varnothing 60 minstens 75 cm², bij verbrandingsgasleidingen $\geq \varnothing$ 80 minstens 125 cm²).

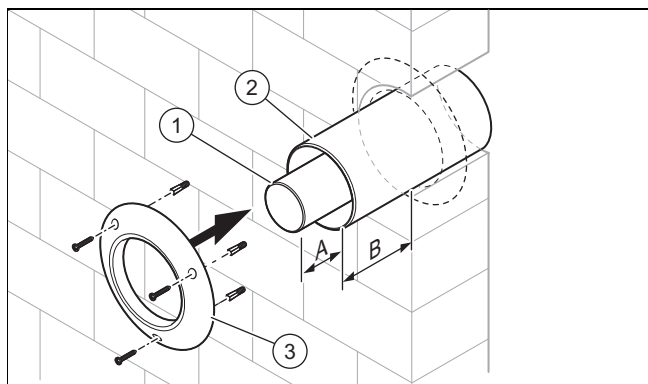
- Bouw aan het onderste einde van de schacht een voldoende grote luchtinlaatopening in en neem de minimale afmetingen in acht.

Geldigheid: \varnothing 80

– \geq 125 cm²

- Vervang het gesloten deksel van de revisieopening van de 87°-bocht door het deksel met luchtaanzuigopening.

6.8.2 Schachtaansluiting voor autonome bediening monteren



- Verkort de verbrandingsgasbuis (1) tot de betreffende lengte en steek de verbrandingsgasbuis op de steunbocht.

Geldigheid: VLT/VGA \varnothing 60/100 mm

| A | B |
|-------|-------|
| 13 mm | 25 mm |

Geldigheid: VLT/VGA \varnothing 80/125 mm

| A | B |
|-------|-------|
| 25 mm | 25 mm |

- Steek de rookgasafvoerbuis op de overgangseleboog.
- Verkort de luchtbuis (2) op de betreffende lengte. Snijd hierbij niet het einde met de arrêteenrichting af, omdat de centrering via de arrêteenrichting, de muurrozet en de luchtbuisklem gebeurt.
- Schuif de luchtbuis over de verbrandingsgasbuis in de schacht tot deze helemaal tegen de binnenmuur staat.
- Maak de luchtbuis vast met mortel en laat deze uitharden.
- Plaats de muurrozet (3).

6.8.3 Concentrische schachtaansluiting op het VLT/VGA-systeem voor onderdruk monteren



Opgelet!

Gevaar voor schade aan het product!

In het loodrechte stuk van de rookgasafvoerinstallatie mag geen overdruk ontstaan. De brander gaat er dan immers misschien pulseren, met schade aan het product als gevolg. Voor dergelijk gebruik is het product niet geschikt en werd het niet getest.

- Voer op grond van EN-13384 en met de informatie over de temperatuur en de massastroom van de rookgassen uit de installatiehandleiding een functiecontrole uit op de loodrechte rookgasafvoerleiding.

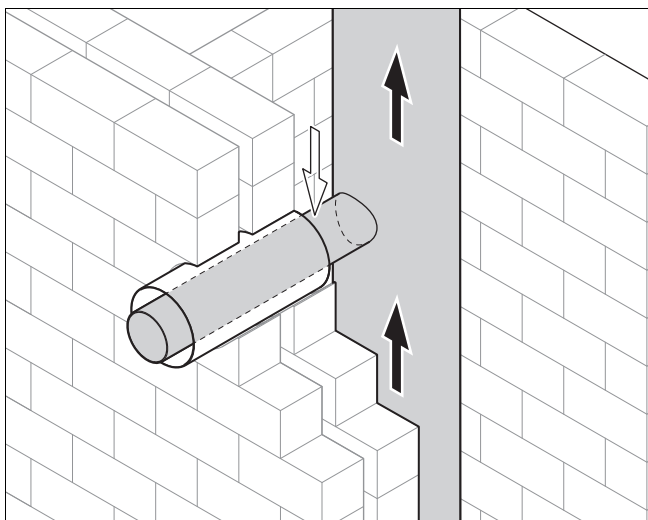


Opgelet!

Gevaar voor schade aan het gebouw!

Als er zaken aan de schachtwand worden bevestigd, kan dit de statische werking en brandveiligheid van de wand benadelen.

- Bevestig niets met schroeven, pinnen, enz. rechtstreeks aan op de schachtwand van het verbrandingsluchttoevoer- en verbrandingsgasafvoersysteem.
- Zet alles vast op de gevelbekleding of zijdelings naast de muur.
- Houd de instructies van de producent van het verbrandingsluchttoevoer- en verbrandingsgasafvoersysteem in acht.



1. Maak aan het VLT/VGA-systeem een aansluiting voor van de omgevingslucht onafhankelijke gebruik, rekening houdende met de aansluithoogte van het product (inclusief aansluitstuk voor VLT/VGA en bocht), zoals in de installatiehandleiding van het product beschreven.

Voorwaarde: VGA-systeem van keramiek met verbrandingsgasstomp

- ▶ Plaats de concentrische verbrandingsgasbuis met mof zodanig dat de verbrandingsgasbuis bij deze montage met de afstandshouder in de luchtbuis vergrendeld is.

Voorwaarde: VGA-systeem van keramiek zonder verbrandingsgasstomp

- ▶ Snijd de mof aan de verbrandingsgasbuis eraf.
- ▶ Let er bij het inkorten van de luchtbuis op dat u het uiteinde met de afstandshouder niet afsnijdt.
- ▶ Klem de meegeleverde bevestigingsklem rond de verbrandingsgasbuis zodat de verbrandingsgasbuis na het inzetten in de verbrandingsgasmof van het VLT/VGA-systeem bij de afstandshouder van de luchtbuis ondersteund wordt.

Voorwaarde: VGA-systeem van verbrandingsgasleiding van metaal met verbrandingsgasstomp

- ▶ Plaats de concentrische verbrandingsgasbuis met mof zodanig dat de verbrandingsgasbuis bij deze montage met de afstandshouder in de luchtbuis vergrendeld is.

Voorwaarde: VGA-systeem van verbrandingsgasleiding van metaal en schacht van minerale bouwstoffen zonder verbrandingsgasstomp

- ▶ Bevestig de luchtbuis met mortel en sluit de schacht af.

6.8.4 Schachtaansluiting op een verbrandingsgasleiding voor onderdruk monteren

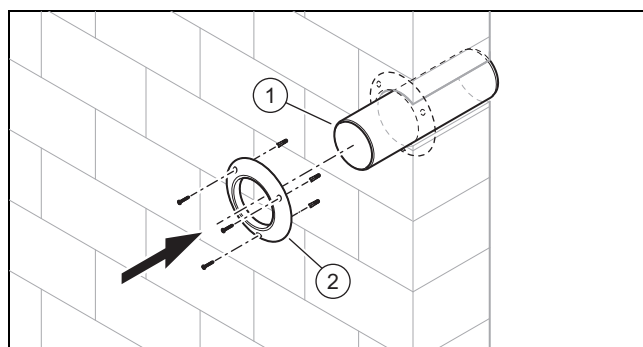


Gevaar! **Vergiftigingsgevaar door lekkende rookgassen!**

Bij overdruk in het verticale deel van de rookgasleiding kan rookgas in een niet gebruikt product stromen. De producten zijn voor deze manier van werken niet geschikt en niet getest.

- ▶ Voer op grond van EN-13384 en met de informatie over de temperatuur en de

massastroom van de rookgassen uit de installatiehandleiding een functiecontrole uit op de loodrechte rookgasafvoerleiding.



1. Let op de aansluithoogte van het product (inclusief aansluitstuk voor de VLT/VGA en bocht).
2. Boor een opening voor een verbrandingsgasafvoerleiding \varnothing 80 mm in het verticale deel van de verbrandingsgasleiding.
3. Verkort de verbrandingsgasbuis.
 - Om ervoor te zorgen dat de verbrandingsgasbuis in de opening van de wand past, moet u bij het verkorten van de verbrandingsgasbuis de mof afsnijden.
4. Plaats de verbrandingsgasafvoerbuis (1) in de muur en zet deze met het daarvoor vereiste bouw materiaal vast.
5. Plaats de muurrozet (2).

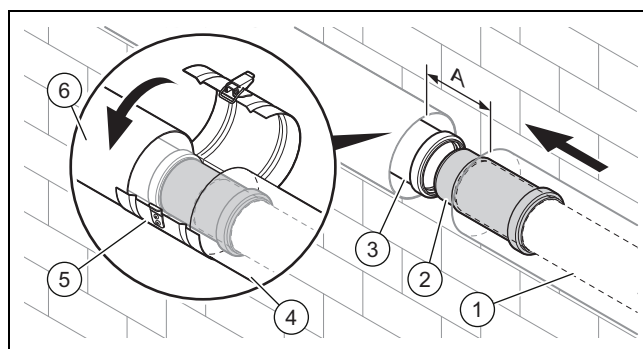
6.9 Verbinding tussen product en VLT/VGA-aansluiting tot stand brengen

6.9.1 Ontkoppelinrichting monteren



Aanwijzing

De scheidingsinrichting dient voor de eenvoudige montage en de eenvoudige scheiding van de VLT/VGA van het product. De scheidingsinrichting kan verticaal of horizontaal worden gemonteerd.



1. Schuif de scheidingsinrichting (2) zo ver mogelijk op de verbrandingsgasbuis (1).
2. Trek de scheidingsinrichting zo ver van de verbrandingsgasbuis terug dat het steekende van de scheidingsinrichting in de mof van de verbrandingsgasbuis (3) zit.

6 Montage

Geldigheid: VLT/VGA \varnothing 60/100 mm

- Afstand A: 100 ... 110 mm

Geldigheid: VLT/VGA \varnothing 80/125 mm

- Afstand A: 82 ... 90 mm

3. Verbind de luchtbuizen (4) en (6) met de luchtklem van de scheidingsinrichting (5).

6.9.2 Verlengstukken monteren

Geldigheid: VLT/VGA \varnothing 60/100 mm

OF VLT/VGA \varnothing 80/125 mm

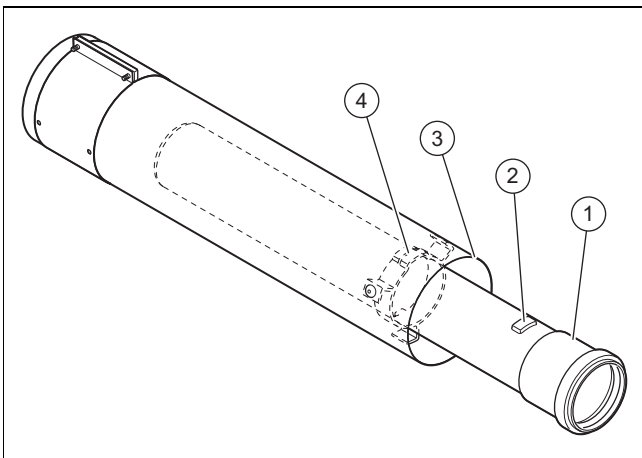


Gevaar!

Vergiftigingsgevaar door lekkende verbrandingsgassen bij ondeskundige montage!

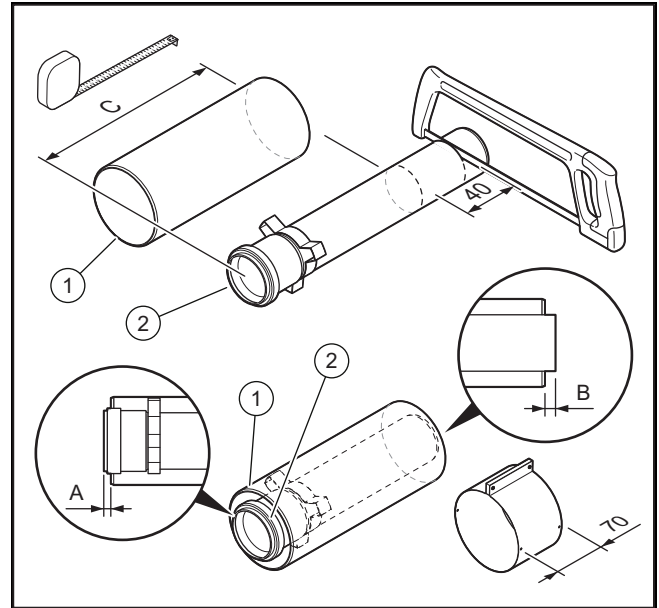
Door foute montage van de verbrandingsgasbuizen/afdichtingen en ontbrekende bevestigingen aan wand/plafond kunnen verbrandingsgassen lekken.

- Om u te helpen bij het monteren kunt u water of in de handel verkrijgbare zeep gebruiken.
- Zorg er bij het plaatsen van de buizen zeker voor dat de dichtingen goed zitten (plaats geen beschadigde dichtingen).
- Ontbraam en kant de buizen af voordat ze worden gemonteerd opdat de dichtingen niet worden beschadigd. Verwijder de spanen.
- Bouw geen gedeukte of op een andere manier beschadigde buizen in.
- Bevestig elk verlengstuk met een beugel aan de muur of aan het plafond. De afstand tussen 2 leidingklemmen mag maximaal de lengtemaat van de verlenging zijn, echter niet meer dan 2 m.
- Zet de verbrandingsgasbuis in de afstandshouder van de luchtbuis vast.



1. Draai de verbrandingsgasbuis (1) tot de kunststofnok (2) uit de afstandshouder (4) loskomt.
2. Trek de verbrandingsgasafvoer uit de luchtbuis (3).

3. Meet eerst de vereiste lengte van de luchtbuis en berekend dan de telkens bijbehorende lengte van de verbrandingsgasbuis.
 - Lengte van de rookgasbuis: Lengte van de luchtbuis + 40 mm



4. Neem de lengtegegevens voor het verkorten van het verlengstuk in acht.

Geldigheid: VLT/VGA \varnothing 60/100 mm

| A | B | C |
|-------|-------|--------------|
| 27 mm | 13 mm | \geq 80 mm |

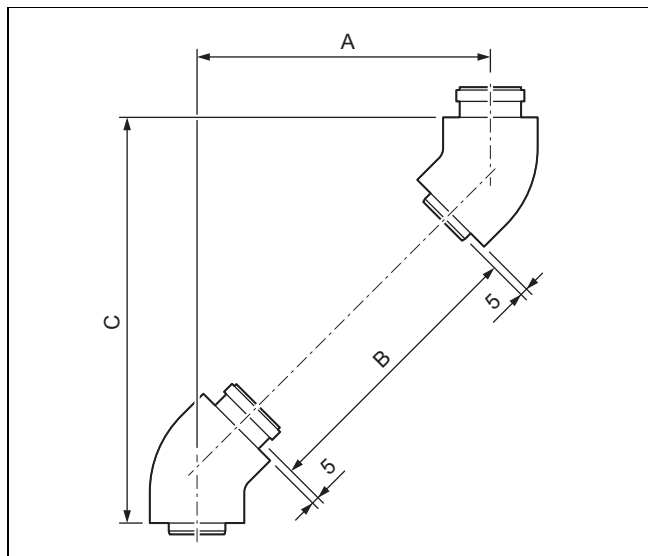
Geldigheid: VLT/VGA \varnothing 80/125 mm

| A | B | C |
|-------|-------|---------------|
| 25 mm | 15 mm | \geq 100 mm |

5. Kort de buizen in met een zaag of plaatschaar.
6. Vergrendel de verbrandingsgasbuis (2) opnieuw in de luchtbuis (1).

6.9.3 Berekening van de offsetwaarden voor de VLT/VGA-leiding

6.9.3.1 Berekening van de offsetwaarden van 45°-bochten (VLT/VGA-leiding)



- A Afstand
 B Lengte van de luchttoevoerbuis
 C Hoogte

Geldigheid: VLT/VGA ø 60/100 mm

Formule

$B = (A \times 1,41) - 130 \text{ mm}$
 $C = A + 120 \text{ mm}$
 Lengte van de verbrandingsgasbuis = $B + 40 \text{ mm}$

Beperkingen

| | Offset (A) |
|--------------------|----------------|
| zonder verlengstuk | 90 ... 100 mm |
| met verlengstuk | 160 ... 800 mm |
| niet mogelijk | 106 ... 154 mm |

Voorbeeld

Gewenste compensatie (A): 450 mm
 $B = 450 \text{ mm} \times 1,41 - 130 \text{ mm} = 504 \text{ mm}$
 $C = 450 \text{ mm} + 120 = 570 \text{ mm}$
 Lengte van de verbrandingsgasbuis = $504 + 40 \text{ mm} = 544 \text{ mm}$

Geldigheid: VLT/VGA ø 80/125 mm

Formule

$B = (A \times 1,41) - 130 \text{ mm}$
 $C = A + 120 \text{ mm}$
 Lengte van de verbrandingsgasbuis = $B + 40 \text{ mm}$

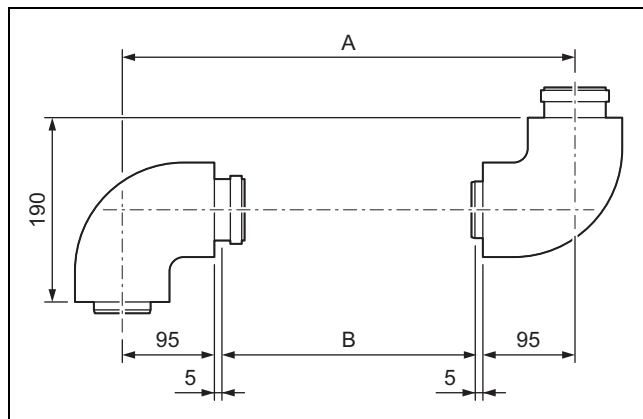
Beperkingen

| | Offset (A) |
|--------------------|----------------|
| zonder verlengstuk | 85 ... 100 mm |
| met verlengstuk | 170 ... 730 mm |
| niet mogelijk | 101 ... 169 mm |

Voorbeeld

Gewenste compensatie (A): 300 mm
 $B = 300 \text{ mm} \times 1,41 - 130 \text{ mm} = 293 \text{ mm}$
 $C = 300 \text{ mm} + 120 = 420 \text{ mm}$
 Lengte van de verbrandingsgasbuis = $293 + 40 \text{ mm} = 333 \text{ mm}$

6.9.3.2 Berekening van de offsetwaarden van 87°-bochten (VLT/VGA-leiding)



- A Afstand
 B Lengte van de luchttoevoerbuis
 C Hoogte

Geldigheid: VLT/VGA ø 60/100 mm

Formule

$B = A - 200 \text{ mm}$
 Lengte van de verbrandingsgasbuis = $B + 40 \text{ mm}$

Beperkingen

| | Offset (A) |
|--------------------|----------------|
| zonder verlengstuk | 190 ... 200 mm |
| met verlengstuk | 271 ... 800 mm |
| niet mogelijk | 201 ... 264 mm |

Voorbeeld

Gewenste compensatie (A): 350 mm
 $B = 350 \text{ mm} - 200 \text{ mm} = 150 \text{ mm}$
 Lengte van de verbrandingsgasbuis = $150 \text{ mm} + 40 \text{ mm} = 190 \text{ mm}$

Geldigheid: VLT/VGA ø 80/125 mm

Formule

$B = A - 200 \text{ mm}$
 Lengte van de verbrandingsgasbuis = $B + 40 \text{ mm}$

Beperkingen

| | Offset (A) |
|--------------------|----------------|
| zonder verlengstuk | 190 ... 200 mm |
| met verlengstuk | 300 ... 960 mm |
| niet mogelijk | 201 ... 299 mm |

6 Montage

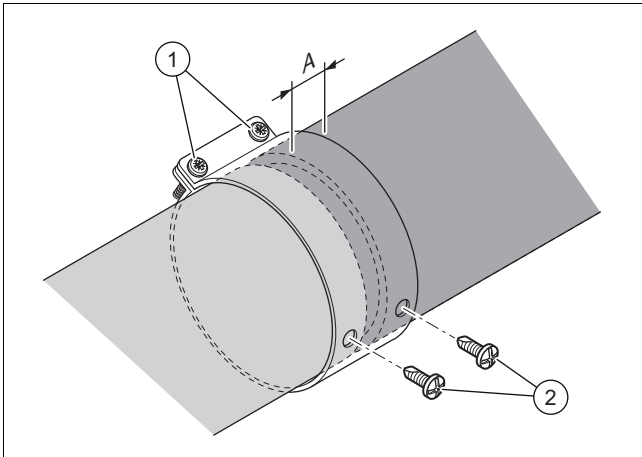
Voorbeeld

Gewenste compensatie (A): 400 mm
B = 400 mm - 200 mm = 200 mm
Lengte van de verbrandingsgas-
buis = 200 mm + 40 mm = 240 mm

6.9.4 Luchtklemmen monteren

Geldigheid: VLT/VGA ø 60/100 mm

OF VLT/VGA ø 80/125 mm



Gevaar! **Vergiftigingsgevaar door lekkende rook- gassen!**

Verbrandingsgas kan door de beschadigde verbrandingsgasbuis of door niet veilig met elkaar verbonden buizen lekken.

- ▶ Beveilig de klemmen en luchtbuizen met de meegeleverde schroeven.
- ▶ Let erop dat u de verbrandingsgasbuis tijdens het schroeven niet beschadigt.

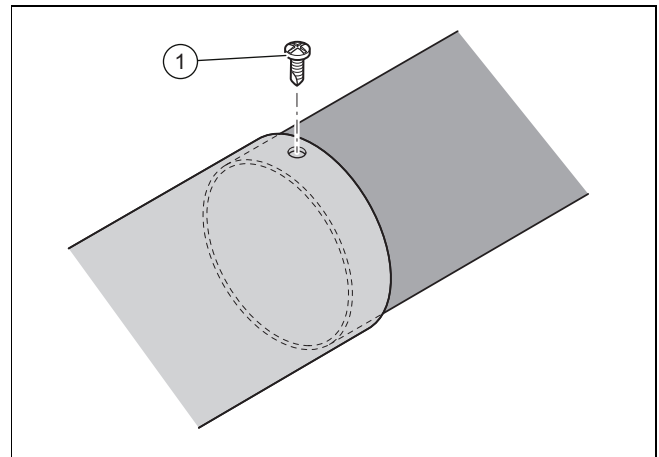
1. Schuif de luchtbuizen samen.
 - Afstand tussen de luchtbuizen: 0 ... 5 mm
2. Neem de minimumafstand tussen de rand van de buisklem en de luchtbuis in acht.

| Luchtklem | A _{min} [mm] |
|-----------|-----------------------|
| 70 mm | 30 |
| 48 mm | 15 |
| 40 mm | 15 |

3. Schuif de luchtklem in het midden over het scheidingspunt van de luchtbuizen en trek de schroeven (1) aan.
4. Schroef de zelftappende borgschroeven (2) vast.

6.9.5 Telescoopverlengstuk bevestigen

Geldigheid: VLT/VGA ø 60/100 mm



Gevaar! **Vergiftigingsgevaar door lekkende rook- gassen!**

Via de beschadigde rookgasafvoerbuiskunnen rookgassen ontsnappen.

- ▶ Let erop dat u de verbrandingsgasbuis tijdens het schroeven niet beschadigt.

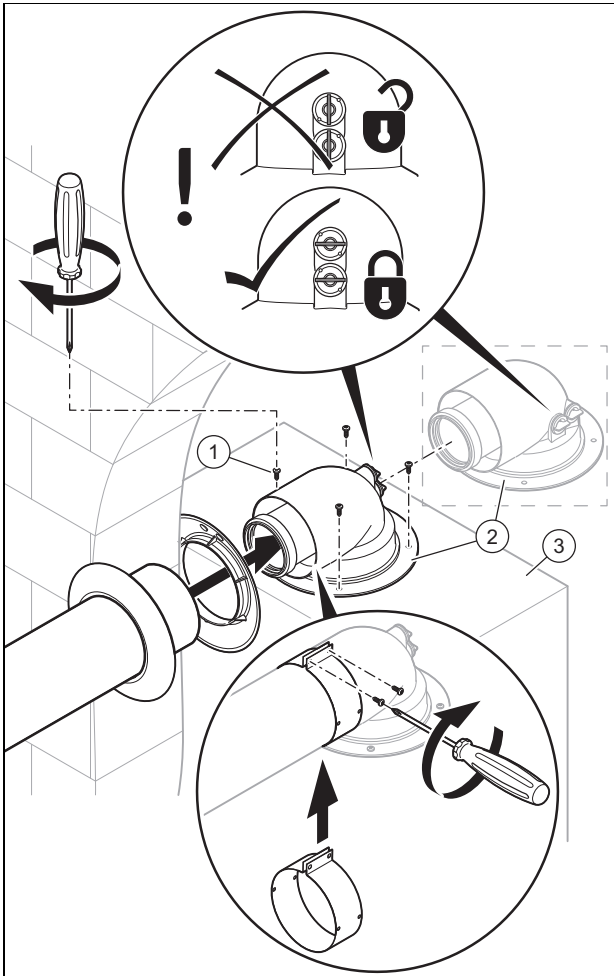
1. Schuif de luchtbuizen over elkaar.
2. Schroef de luchtbuizen met de zelftappende borgschroeven (1) vast.

6.10 Product aansluiten

6.10.1 Product op de horizontale wand-/dakdoorvoer aansluiten

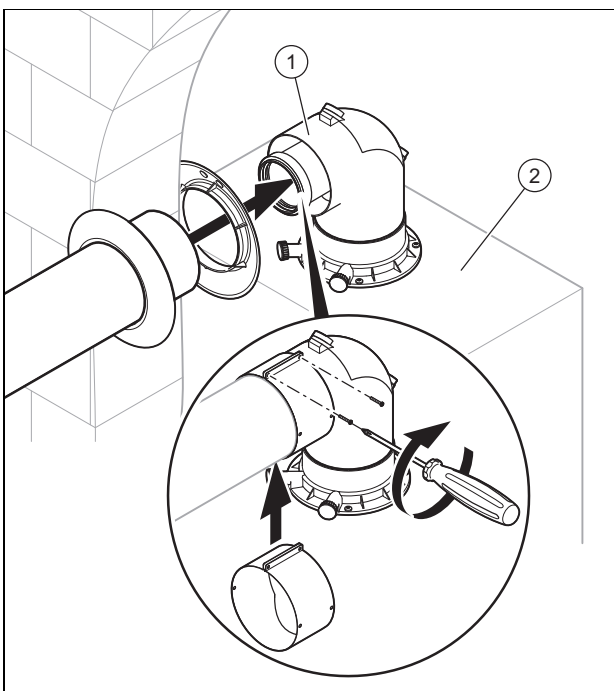
1. Installeer het product zoals in de installatiehandleiding van het product beschreven.

Geldigheid: VLT/VGA \varnothing 60/100 mm



- ▶ Monteer de 87°-bocht (2) met de 4 schroeven (1) op het product (3).

Geldigheid: VLT/VGA \varnothing 80/125 mm



- ▶ Monteer de luchtklem met de uitklinking direct aan de 87°-bocht (1) en de 87°-bocht op het aansluitstuk.

- ▶ Monteer het aansluitstuk op het product (2).

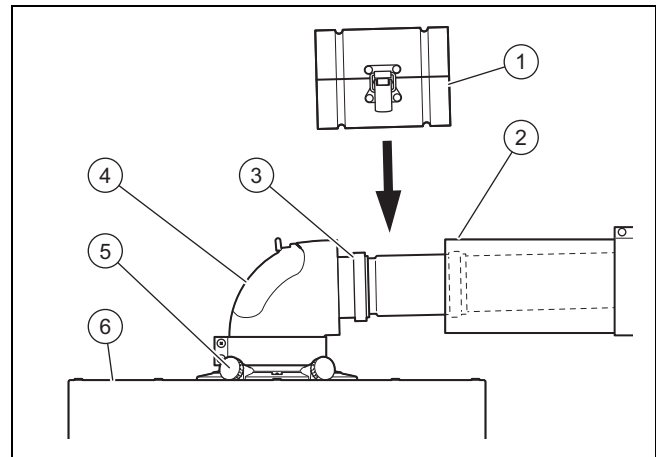
Voorwaarde: Product onmiddellijk aan de gevel

- ▶ Verbind de bocht met de VLT/VGA.

Voorwaarde: Product op een afstand van de gevel

- ▶ Verbind de bocht met het verlengstuk. (→ Pagina 29)
 - ▶ Verbind het verlengstuk met de VLT/VGA. (→ Pagina 30)
2. Verbind alle scheidingspunten met luchtklemmen. (→ Pagina 32)
 3. Zorg ervoor dat de meetopeningen aan de 87°-bocht volledig zijn gesloten.

6.10.2 Product op de VLT/VGA aansluiten



1. Installeer het product (6) zoals in de installatiehandleiding van het product beschreven.
2. Vervang indien nodig het aansluitstuk (5) voor de VLT/VGA (zie handleiding van het product).
3. Verbind de bocht (4) met het aansluitstuk voor de VLT/VGA.

Voorwaarde: Product onmiddellijk aan de gevel

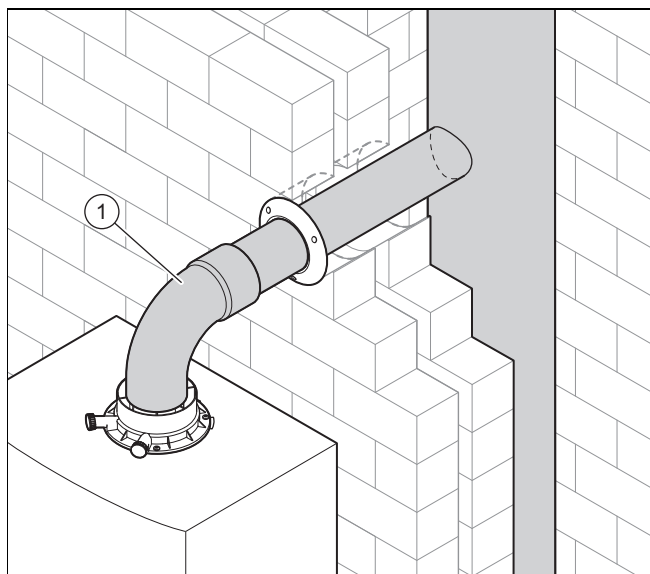
- ▶ Verbind de bocht met de verbrandingsgasleiding zonder scheidingsinrichting.

Voorwaarde: Product op een afstand van de gevel

- ▶ Monteer de scheidingsinrichting (3) op het verlengstuk (2). (→ Pagina 29)
4. Koppel het verlengstuk aan de verbrandingsgasafvoerleiding. (→ Pagina 30)
 5. Verbind de scheidingsinrichting met de bocht. (→ Pagina 29)
 6. Monteer de luchtklem (1) van de ontkoppelinrichting.
 7. Verbind alle scheidingspunten met luchtklemmen. (→ Pagina 32)
 8. Vervang bij van de omgevingslucht afhankelijke werking het gesloten deksel van de revisieopening van de 87°-bocht door het betreffende deksel met luchtaanzuigopening voor \varnothing 60/100 mm of \varnothing 80/125 mm.

6 Montage

6.10.3 Product aan de verbrandingsgasbuis voor onderdruk aansluiten



1. Installeer het product zoals in de installatiehandleiding van het product beschreven.
2. Verbind de 87°-bocht (1) met de productaansluiting en de verbrandingsgasbuis.

6.10.4 Product op een meervoudig bezette verbrandingslucht-/verbrandingsgasbuis (C43P) aansluiten

Algemene instructies

De verbrandingsluchtoevoer gebeurt in de tegenstroom van de verbrandingsgasleiding in de lichtspleet tussen verbrandingsgasleiding en schacht. De CV-toestellen mogen daarom niet afhankelijk van de omgevingslucht gebruikt worden.

- ▶ Houd er rekening mee dat bij het openen van reinigingsopeningen van het verbrandingsluchtoevoer-/verbrandingsgasafvoersysteem of van een CV-toestel verbrandingsgas kan ontsnappen.
- ▶ Wanneer u het CV-toestel op een verbrandingsgasafvoersysteem met meervoudige bezetting in overdruk wilt installeren, monteer dan altijd een terugstroomblokkering.

Het CV-toestel is ervoor gedimensioneerd, op een gemeenschappelijk verbrandingslucht-/verbrandingsgasbuissysteem te worden aangesloten, waarbij de statische druk in de gemeenschappelijke verbrandingsgasafvoerbuiss de statische druk in de gemeenschappelijke verbrandingsluchtbuis kan overschrijden.

- ▶ Sluit op de gemeenschappelijke verbrandingslucht-/verbrandingsgasbuis uitsluitend producten met installatietype C43P aan.
- ▶ Waarborg door correcte dimensionering van de verbrandingslucht-/verbrandingsgasbuis met meervoudige bezetting, dat de maximale verschildruk aan de uitlaat van het CV-toestel, de in de installatiehandleiding van het CV-toestel gespecificeerde drukverschillen bij minimaal en maximaal nominale warmtevermogen overschrijdt, wanneer alle andere CV-toestellen met nominale warmtevermogen worden gebruikt.

- ▶ Sluit alleen CV-toestellen met opstellingslucht onafhankelijke werkwijze aan, die van een terugstroomblokkering zijn voorzien.
- ▶ Overschrijd niet de kleinste verschildruk van 200 Pa aan de luchtinlaat/verbrandingsgasuitlaat (onderdruk aan verbrandingsgasafvoer, overdruk in luchtbuis (wind, opwaartse druk).

Het laagste nominale warmtevermogen kan afhankelijk van de dimensionering van het systeem en afhankelijk van de actuele werkingstoestand afwijken van de waarde in overzicht met de nominale gegevens..

Attentie: bij te hoge onderdruk op de opstelplaats kan lucht uit de verbrandingsluchtroute worden gezogen.

Wanneer de mechanische ventilatieopening continu werkt, mag de doorsnede van de aanvoerluchtopeningen niet door vervuiling of slijtage worden gereduceerd.

6.10.4.1 Horizontale sectie van de verbrandingsluchtoevoer/verbrandingsgasafvoer

Het CV-toestel is met het horizontale deel van de verbrandingsluchtoevoer-/verbrandingsgasafvoersysteem als systeem gekeurd en gecertificeerd.

- ▶ Vervang eventueel het toestelaansluitstuk zoals in de installatiehandleiding van het CV-toestel staat beschreven.
- ▶ Gebruik de volgende componenten voor de aansluiting op de verbrandingslucht-/verbrandingsgasbuis:

| Component | Art.-nr. |
|--|------------|
| Verticale verbrandingsgasafvoeradapter DN 80/125 | 0020081018 |
| Verbrandingsgasafvoeradapter, set C43 druk | 0020081283 |
| Bocht 87° DN 80/125 (PP) | A2033900 |
| Verlenging, 1 m, DN 80/125 (PP) | A2033600 |
| Verlenging, 0,03 m, DN 80 (PP) | 0020232148 |

- ▶ Gebruik voor de uitbreiding van de horizontale sectie de componenten, die in deze montagehandleiding voor de verbrandingsluchtoevoer/verbrandingsgasafvoer zijn opgenomen.

Maximale buislengtes \varnothing 80/125 mm:

Bepaal de lengte afhankelijk van de gebruikte toebehoren. De vastgelegde lengte van de verbrandingsluchtoevoer/verbrandingsgasafvoer moet overeenkomen met de technische gegevens van het CV-toestel: → installatiehandleiding van het CV-toestel (installatietype C43P) - Technische gegevens.

6.10.4.2 Gemeenschappelijke verbrandingslucht-/verbrandingsgasbuis

Het verticale deel van de verbrandingsgasafvoer moet minimaal overeenkomen met de classificatie EN 1443 – T 120 P1 W 1.

- ▶ Plan het verbrandingslucht-/verbrandingsgasbuis gebruik makend van een berekening conform EN 13384-2 met de in de installatiehandleidingen van de CV-toestellen gespecificeerde waarden.

De verticale afstand tussen twee verbrandingsgasaansluitingen moet minstens 2,5 m bedragen.

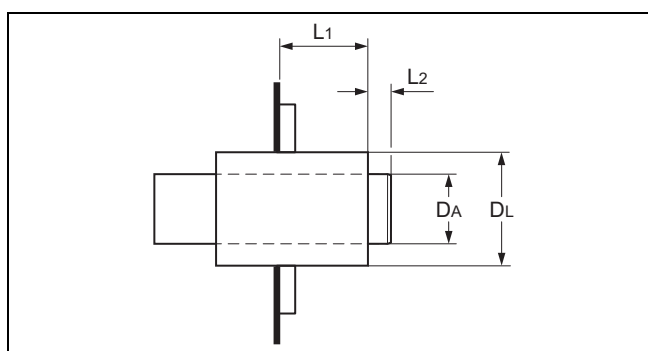
Een mogelijke langsbeweging van de verticale verbrandingsgasleiding door thermische uitzetting mag niet op de aansluiting met de horizontale sectie van het verbrandingsluchttoevoer-/verbrandingsgasafvoersysteem inwerken.

- ▶ Dimensioneer de windbeveiligingsvoorziening van het verbrandingslucht-/verbrandingsgasbuissysteem zodanig, dat bij wind een onderdruk in de verbrandingsgasleiding opgewekt wordt.

Het condenswater uit de verticale sectie moet naar rato (circa 10%) door de CV-toestellen worden afgeleid. Via windinwerking mag maximaal 10% van het verbrandingsgas in de luchtaanzuiging recirculeren.

De gemeenschappelijke verbrandingsgasleiding moet voor een overdruk van minimaal 200 Pa geschikt zijn. Het systeem mag geen overstromopening hebben.

De horizontale aansluiting op de verticale sectie van het verbrandingsluchttoevoer-/verbrandingsgasafvoersysteem moet de volgende maten hebben:



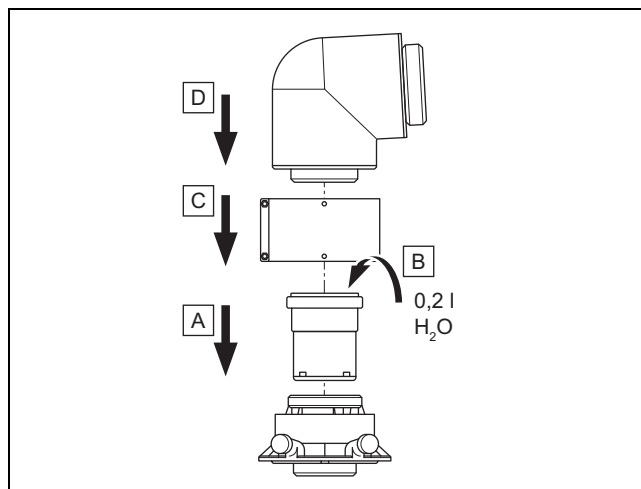
| | DA* | DL* | L1 | L2 |
|-----------------|-------------|--------------|---------------|-------|
| 80/125 | 80 ± 0,5 mm | 125 ± 0,5 mm | min. 35 mm | 20 mm |
| *Buitendiameter | | | | |

6.10.4.3 Toestelaansluitstuk ø 80/125 mm monteren

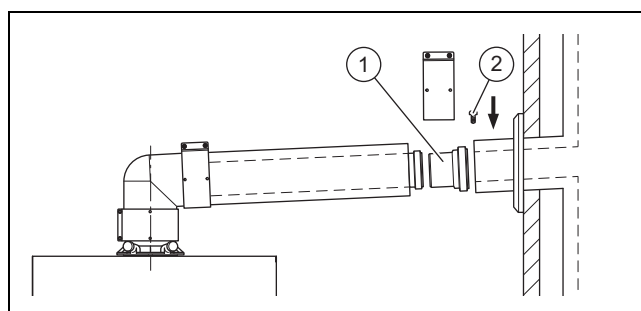
- ▶ Bouw de CV-toestellen voor de aansluiting op de verbrandingsluchttoevoer/verbrandingsgasafvoer ø 80/125 mm om.
 - De montage van het aansluitstuk ø 80/125 mm voor de verbrandingsluchttoevoer/verbrandingsgasafvoer is in de installatiehandleiding van het CV-toestel beschreven.

6.10.4.4 Horizontaal deel monteren

1. Monteer het product op de VLT/VGA. (→ Pagina 33)
2. Houd daarbij de volgende instructies speciaal voor installatietype C43P aan.



3. Monteer de terugstroomblokkering direct in aansluitstuk ø 80/125 mm .
4. Vul de geïntegreerde sifon van de terugstroomblokkering met water (0,2 l).
 - Let erop, dat geen water in de ringspleet voor de luchttoevoer terecht komt..
5. Monteer de bocht en de 70 mm luchtklem.
 - Gebruik geen scheidingsinrichting.



6. Monteer tussen het horizontale en het verticale gedeelte het korte verlengstuk (1).
7. Plaats ter beveiliging van de aansluiting aan het verticale gedeelte één van de roestvrije borgschroeven (2).

Trefwoordenlijst

| | |
|--|----|
| A | |
| Aansluiting ø 80/80 mm | 19 |
| Autonome bediening | 28 |
| B | |
| Blikseminslag | 5 |
| C | |
| CE-certificering | 5 |
| Condens afvoeren | 16 |
| Corrosie | 5 |
| D | |
| Dakdoorvoer ø 60/100 mm monteren | 24 |
| Documenten | 6 |
| F | |
| Flexibele verbrandingsgasleiding ø 80 | 18 |
| G | |
| gebruik volgens de voorschriften | 3 |
| H | |
| Horizontale verbrandingsgas- en luchtleiding monteren | 19 |
| I | |
| IJsvorming | 5 |
| Installateur | 3 |
| K | |
| Ketel op vaste brandstof | 5 |
| Kliksloten | 17 |
| Kwalificatie | 3 |
| L | |
| Luchtklemmen monteren | 32 |
| M | |
| Montagehulp bevestigen | 17 |
| N | |
| Niet-autonome bediening | 27 |
| O | |
| Oliegestookte CV-ketel | 5 |
| R | |
| Regenkap | 23 |
| Reinigingselement inzetten | 17 |
| Roet | 5 |
| S | |
| Schachtaansluiting monteren | 29 |
| Schachtaansluiting, van de omgevingslucht afhankelijk gebruik | 27 |
| Schachtaansluiting, van de omgevingslucht onafhankelijk gebruik | 28 |
| Schachtkap kunststof | 22 |
| Schachtkap kunststof 002008005 | 23 |
| Scheidingsinrichting monteren | 29 |
| Schoorsteen | 5 |
| Starre rookgasleiding monteren | 18 |
| Steunbocht monteren | 17 |
| Steunrail monteren | 17 |
| T | |
| Telescoopverlengstuk bevestigen | 32 |
| Toebehoren | 34 |
| Toestelaansluitstuk ø 80/125 mm | 35 |
| V | |
| Verbindingselement inzetten | 17 |
| Verbrandingsgasafvoerleiding voor onderdruk | 29 |
| Verbrandingsluchttoevoer-/verbrandingsgasafvoersys- teem | 34 |
| Verlengstukken monteren | 30 |
| VLT/VGA plaatsen | 16 |

| | |
|---|----|
| VLT/VGA-systeem, aansluiting monteren | 28 |
| Voorschriften | 5 |

Fabrikant/leverancier

Bulex

Golden Hopestraat 15 – 1620 Drogenbos

Tel. 02 555 1313 – Fax 02 555 1314

info@bulex.com – www.bulex.be



0020277210_03

0020277210_03 – 19.03.2020

© Deze handleidingen, of delen ervan, zijn auteursrechtelijk beschermd en mogen alleen met schriftelijke toestemming van de fabrikant vermenigvuldigd of verspreid worden.

Technische wijzigingen voorbehouden.