

Isotwin CONDENS 25/30 B

Verwarming

| | |
|---|-----------------------|
| Bereik van de verwarmingsaanvoertemperatuurregeling | 10 ... 80 °C |
| Maximaal toegestane druk (PMS) | 0,3 MPa (3,0 bar) |
| Maximaal warmtevermogen (fabrieksinstelling - d.00) | 20 kW |
| Waterdoorstroming bij P max. in de fabriek ingesteld ($\Delta T = 20$ K) | 861 l/u |
| ΔP verwarming bij P max. in de fabriek ingesteld ($\Delta T = 20$ K) | 48,4 kPa (484,0 mbar) |
| Benaderingswaarde condensvolume (pH-waarde tussen 3,5 en 4,0) bij 50/30 °C | 2,85 l/u |

Vermogen/belasting G20

| | |
|---|-----------------|
| Nuttig vermogensbereik (P) bij 50/30 °C | 5,4 ... 25,7 kW |
| Nuttig vermogensbereik (P) bij 80/60 °C | 4,8 ... 23,5 kW |
| Verwarmingsvermogenbereik - warm water of naverwarmen van de boiler (P) | 5,0 ... 30,0 kW |
| Maximale warmtebelasting - verwarming (Q max.) | 24 kW |
| Minimale warmtebelasting - verwarming (Q min.) | 5,0 kW |
| Maximale warmtebelasting - warm water of naverwarmen van de boiler (Q max.) | 30,6 kW |
| Minimale warmtebelasting - warm water of naverwarmen van de boiler (Q max.) | 5,0 kW |

Vermogen/belasting G25

| | |
|---|-----------------|
| Nuttig vermogensbereik (P) bij 50/30 °C | 4,5 ... 21,8 kW |
| Nuttig vermogensbereik (P) bij 80/60 °C | 3,9 ... 19,3 kW |
| Verwarmingsvermogenbereik - warm water of naverwarmen van de boiler (P) | 4,1 ... 25,1 kW |
| Maximale warmtebelasting - verwarming (Q max.) | 19,7 kW |
| Minimale warmtebelasting - verwarming (Q min.) | 4,1 kW |
| Maximale warmtebelasting - warm water of naverwarmen van de boiler (Q max.) | 25,1 kW |
| Minimale warmtebelasting - warm water of naverwarmen van de boiler (Q max.) | 4,1 kW |

Vermogen/belasting G31

| | |
|---|---|
| Nuttig vermogensbereik (P) bij 50/30 °C | - |
| Nuttig vermogensbereik (P) bij 80/60 °C | - |
| Verwarmingsvermogenbereik - warm water of naverwarmen van de boiler (P) | - |
| Maximale warmtebelasting - verwarming (Q max.) | - |
| Minimale warmtebelasting - verwarming (Q min.) | - |
| Maximale warmtebelasting - warm water of naverwarmen van de boiler (Q max.) | - |
| Minimale warmtebelasting - warm water of naverwarmen van de boiler (Q max.) | - |

Warm water

| | |
|---|----------------|
| Minimale waterdoorstroming | 0,1 l/min |
| Specifieke doorstroming (D) ($\Delta T = 30$ K) volgens EN 13203 | 21 l/min |
| Maximaal toegestane druk (PMW) | 1 MPa (10 bar) |
| Temperatuurbereik | 45 ... 65 °C |
| Boilerinhoud | 42 l |

Algemmen

| | |
|---|---------------|
| Gascategorie | I2E(S) ou I3P |
| Diameter van de gasleiding | 1/2 " |
| Diameter van de verwarmingsbuis | 3/4 " |
| Aansluitbuis veiligheidsventiel (min.) | 13,5 mm |
| Condenswaterafvoerleiding (min.) | 14 mm |
| Gastoevoerdruk G20 | 20 mbar |
| Gasdoorstroming bij P max. - warm water (G20) | 3,24 m³/u |
| Gastoevoerdruk G25 | 25 mbar |
| Gasdoorstroming bij P max. - warm water (G25) | 3,09 m³/u |
| Gastoevoerdruk G31 | - |
| Gasdoorstroming bij P max. - warm water (G31) | - |
| Rookmassastroom in het CV-bedrijf bij P min. | 2,31 g/s |

Isotwin CONDENS 25/30 B

| | |
|--|--|
| Rookmassastroom in het CV-bedrijf bij P max. | 10,80 g/s |
| Rookmassastroom in warmwaterbedrijf bij P max. | 13,80 g/s |
| Vrijgegeven installatietypes | C13, C33, C43, C43P, C53, C83, C93, B43P |
| Nominaal rendement bij 80/60°C | 97,9 % |
| Nominaal rendement bij 50/30°C | 109,5 % |
| Nettogewicht | 61 kg |
| Gewicht met watervulling | 111,5 kg |

Elektrisch systeem

| | |
|--|---------------|
| Elektrische aansluiting | 230 V / 50 Hz |
| Ingebouwde zekering (traag) | T2/2A, 250V |
| Max. elektrisch opgenomen vermogen | 135 W |
| Elektrisch opgenomen vermogen stand-by | 5,4 W |
| Beschermingsklasse | IPX5 |

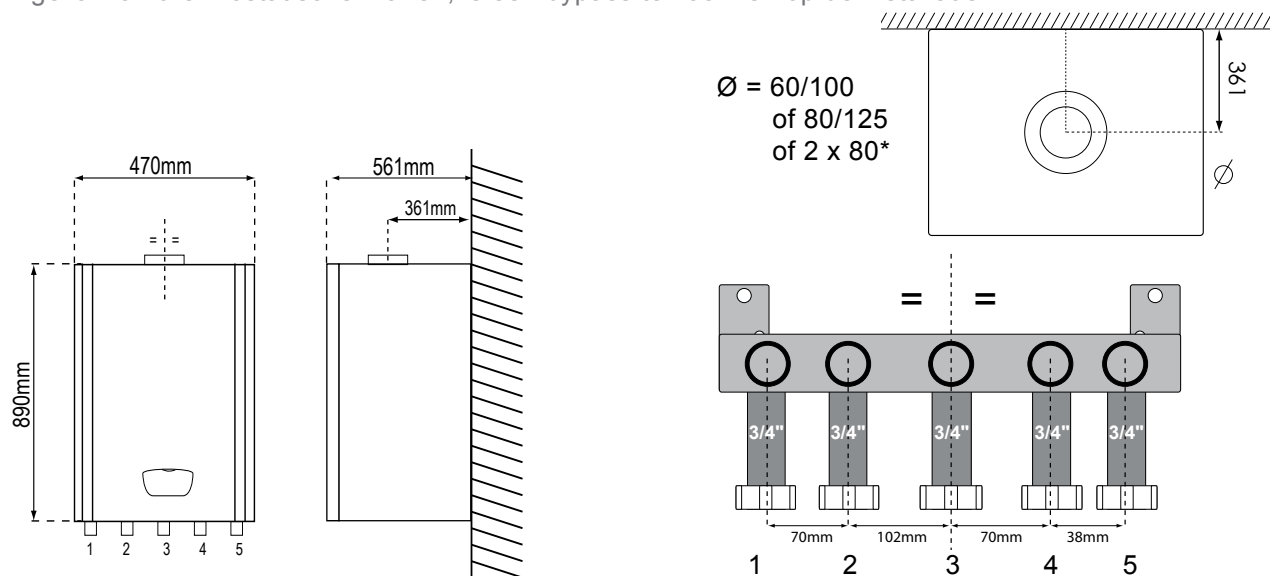
Verbrandingsluchttoevoer/verbrandingsgasafvoer van type C43p

| | |
|--|----------------------|
| Verbrandingsgastemperatuur in CVbedrijf (80/60 °C) bij P max. | 72°C |
| Verbrandingsgastemperatuur in CVbedrijf (80/60 °C) bij P min. | 73°C |
| Verbrandingsgastemperatuur in CVbedrijf (50/30 °C) bij P max. | 51,5°C |
| Verbrandingsgastemperatuur in CVbedrijf (50/30 °C) bij P min.. | 49°C |
| Verbrandingsgastemperatuur in warmwaterbedrijf bij P max. | 70°C |
| Verbrandingsgasdruk in CV-bedrijf bij Qn | 82 Pa (0,00082 bar) |
| Verbrandingsgasdruk in warmwaterbedrijf bij Qn | 150 Pa (0,00150 bar) |
| CO ₂ -gehalte in CV-bedrijf bij Pmin | 9,8 % |
| CO ₂ -gehalte in CV-bedrijf bij Pn | 9,2 % |
| CO ₂ -gehalte in warmwaterbedrijf bij Pmax | 9,2 % |
| Minimaal instelbaar verwarmingsvermogen (d85) | 9 kW |

Afmetingen en aansluitingen

| | |
|-------------------------------|-------|
| 1 = retour verwarming | 3/4" |
| 2 = sanitair koud water | 3/4" |
| 3 = vertrek verwarming | 1/2" |
| 4 = sanitair warm water | 3/4" |
| 5 = gas | 3/4" |
| Inhoud expansievat verwarming | 12 l |
| Inhoud expansievat sanitaire | 2 l |
| Condensafvoer | 22 mm |

In geval van thermostatische kranen, is een bypass te voorzien op de installatie



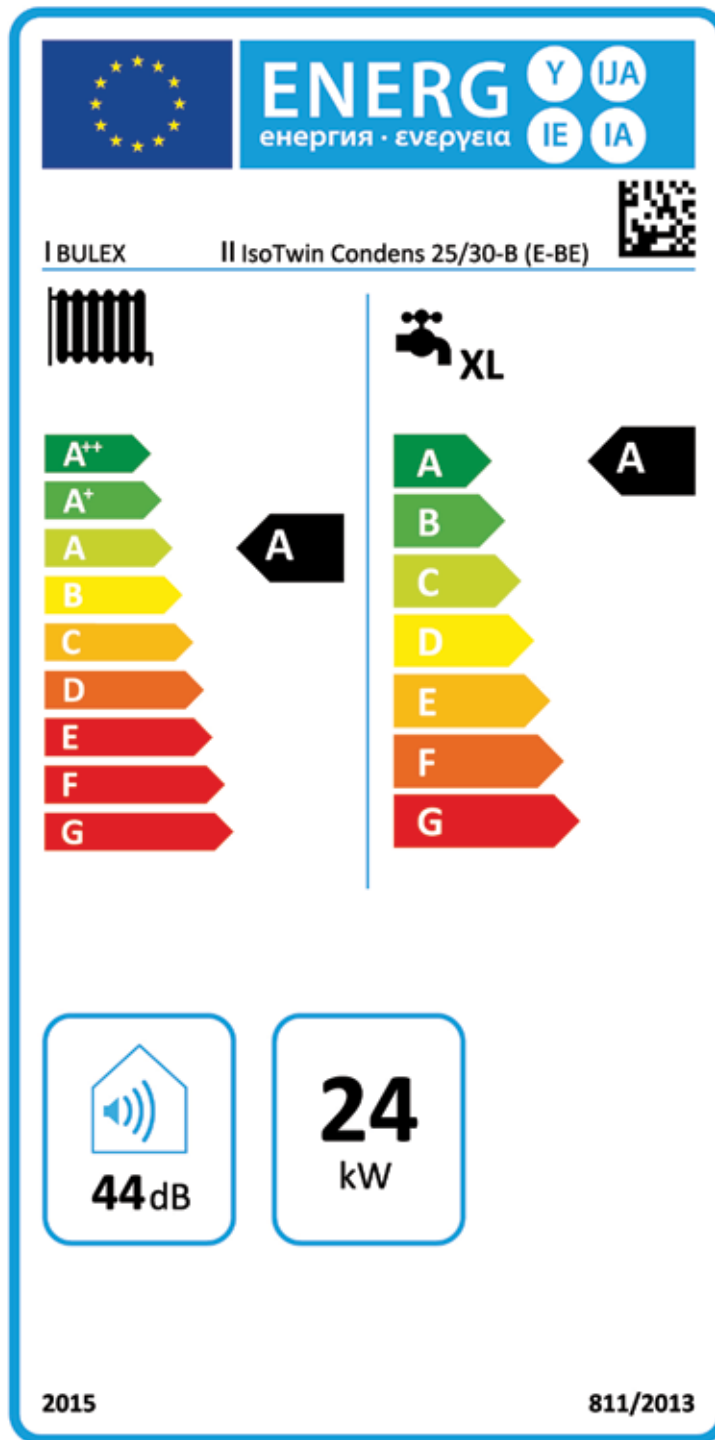
Isotwin CONDENS 25/30 B



Algemene kenmerken

- Waarborg → 5 jaar op het verwarmingslichaam
→ 5 jaar op de kuip
→ 2 jaar op de overige onderdelen
- Verwarmingslichaam, brander en sanitaire wisselaar in inox
- Ingebouwde inox kuip 42l (2x21l)
- Elektronische ontsteking
- Met elektronische regeling van de gasblok voor maximale modulatie
- Ingebouwde hoogrendementspomp: met regelbaar debiet
- Ketel met gedwongen afvoer met modulerende ventilator
- Keuring B_{23P}, C₁₃, C₃₃, C₄₃, C_{43P}, C₅₃, C₈₃, C₉₃
- Ingebouwde weersafhankelijke regeling, buitenvoeler in optie
- Aansluiting thermostaat ON/OFF of eBUS, OpenTherm® in optie
- Vorstbeveiliging, watertekortbeveiliging, diagnosecodes
- Ingebouwd expansievat, overdrukventiel verwarming en sanitair (kuip), bypass
- Geleverd met aansluitbuizen om terug naar de muur te gaan
- Geleverd zonder montageplaat, zonder aansluitset (in optie), en zonder vulset
- Aansluitstukken voor luchttoevoer/rookgasafvoer in optie
- Niet ombouwbaar naar propaan

Isotwin CONDENS 25/30 B



| EEI waarde | | | | |
|-------------|-------------------------|--------------------------|------------------------|-------------------------------|
| Product | Model | Merk | EEI waarde van de pomp | Maximaal vermogen van de pomp |
| combi-ketel | Isotwin Condens 25/30 B | Willo (drooglopend) | 0,2 | 45W |