



Bulex®

Installatie- en onderhoudshandleiding

MagnaAqua

200/3

270/3



BEnl

Inhoudsopgave

1	Veiligheid.....	3	6	Ingebruikname	16
1.1	Waarschuwingen bij handelingen.....	3	6.1	Warmwatercircuit vullen.....	16
1.2	Reglementair gebruik	3	6.2	Stroomvoorziening tot stand brengen.....	17
1.3	Gevaar door ontoereikende kwalificatie	3	6.3	Product inschakelen	17
1.4	Gevaar door ontoereikende kwalificatie voor het koudemiddel R290.....	3	7	Product aan de gebruiker overdragen.....	17
1.5	Levensgevaar door een elektrische schok	3	8	Aanpassing aan de installatie	17
1.6	Levensgevaar door ontbrekende veiligheidsinrichtingen	4	8.1	Installateurniveau oproepen	17
1.7	Levensgevaar door explosieve en ontvlambare stoffen	4	8.2	Fotovoltaïsche modus activeren en instellen.....	18
1.8	Levensgevaar door brand of explosie bij lekkage in het koudemiddelcircuit.....	4	8.3	Ingangsgegevens aflezen.....	18
1.9	Levensgevaar door brand of explosie bij het verwijderen van koudemiddel.....	4	8.4	Legionellabescherming instellen	18
1.10	Verbrandingsgevaar door hete componenten	4	8.5	Ontlastingsniveau kiezen.....	19
1.11	Materiële schade door ongeschikt montageoppervlak	4	8.6	Minimumtemperatuur instellen	19
1.12	Verwondingsgevaar door hoog productgewicht	5	8.7	Ventilatormodus instellen	19
1.13	Gevaar voor materiële schade door vorst	5	8.8	Maximale verwarmingstijd instellen	19
1.14	Kans op materiële schade door ongeschikt gereedschap	5	8.9	Tellerstand aflezen	20
1.15	Risico op materiële schade door te hard water	5	8.10	Bedieningselementen blokkeren	20
1.16	Risico op corrosieschade door ongeschikte binnenlucht	5	8.11	Verwarmingselement controleren.....	20
1.17	Schade aan gebouwen door lekkend water	5	9	Verhelpen van storingen.....	21
1.18	Voorschriften (richtlijnen, wetten, normen).....	5	9.1	Fouten verhelpen.....	21
2	Aanwijzingen bij de documentatie.....	6	9.2	Parameters naar fabrieksinstellingen resetten	21
2.1	Aanvullend geldende documenten in acht nemen.....	6	9.3	De veiligheidstemperatuurbegrenzer resetten.....	21
2.2	Documenten bewaren	6	9.4	Netaansluitkabel vervangen	21
2.3	Geldigheid van de handleiding	6	9.5	Reparatie afsluiten.....	21
3	Productbeschrijving	7	10	Inspectie en onderhoud	21
3.1	Systeemschema	7	10.1	Onderhoud en reparatie voorbereiden	21
3.2	Opbouw van het product	8	10.2	Inspectie- en onderhoudsintervallen in acht nemen.....	22
3.3	Bedrijf.....	8	10.3	Product leegmaken.....	22
3.4	Typeaanduiding en serienummer	8	10.4	Reserveonderdelen aankopen	22
3.5	CE-markering.....	8	11	Uitbedrijfname.....	22
4	Montage	9	11.1	Product buiten bedrijf stellen	22
4.1	Transport van het product naar de plaats van opstelling.....	9	11.2	Koudemiddel laten afvoeren.....	22
4.2	Product dragen	9	12	Serviceteam.....	22
4.3	Product uitpakken	9	13	Recycling en afvoer.....	22
4.4	Leveringsomvang controleren	9	Bijlage.....	23	
4.5	Productafmetingen en aansluitmaten	10	A	Jaarlijkse inspectie- en onderhoudswerkzaamheden – overzicht	23
4.6	Minimumafstanden	10	B	Foutmeldingen – overzicht	23
4.7	Eisen aan de opstellingsplaats	10	C	Installateurniveau – overzicht	25
4.8	Veiligheidsafdekking demonteren/monteren	11	D	Aansluitschema elektronikabox.....	27
5	Installatie	11	E	Hydraulisch schema.....	28
5.1	Luchttoevoer en -afvoer installeren	11	F	Vermogenscurves van de warmtepomp.....	28
5.2	Watersaansluitingen installeren	14	G	Maximale watertemperatuur	29
5.3	Elektrische installatie	15	H	Technische gegevens	29
				Trefwoordenlijst	31

1 Veiligheid

1.1 Waarschuwingen bij handelingen

Classificatie van de waarschuwingen bij handelingen

De waarschuwingen bij handelingen zijn als volgt door waarschuwingstekens en signaalwoorden aangaande de ernst van het potentiële gevaar ingedeeld:

Waarschuwingstekens en signaalwoorden



Gevaar!

Direct levensgevaar of gevaar voor ernstig lichamelijk letsel



Gevaar!

Levensgevaar door een elektrische schok



Waarschuwing!

Gevaar voor licht lichamelijk letsel



Opgelet!

Kans op materiële schade of milieuschade

1.2 Reglementair gebruik

Er kan bij ondeskundig of oneigenlijk gebruik gevaar ontstaan voor lijf en leven van de gebruiker of derden resp. schade aan het product en andere voorwerpen.

Het product is bedoeld voor de warmwaterbereiding.

Het reglementaire gebruik houdt in:

- het naleven van de bijgevoegde gebruiks-, installatie- en onderhoudshandleidingen van het product en van alle andere componenten van de installatie
- de installatie en montage conform de product- en systeemvergunning
- het naleven van alle in de handleidingen vermelde inspectie- en onderhoudsvaardigheden.

Het gebruik volgens de voorschriften omvat bovendien de installatie conform de IP-code.

Een ander gebruik dan het in deze handleiding beschreven gebruik of een gebruik dat van het hier beschreven gebruik afwijkt, geldt als niet reglementair. Als niet reglementair gebruik geldt ook ieder direct commercieel of industrieel gebruik.

Attentie!

Ieder misbruik is verboden.

1.3 Gevaar door ontoereikende kwalificatie

De volgende werkzaamheden mogen alleen vakmannen met voldoende kwalificaties uitvoeren:

- Montage
 - Demontage
 - Installatie
 - Ingebruikname
 - Inspectie en onderhoud
 - Reparatie
 - Buitenbedrijfstelling
- Ga te werk conform de actuele stand der techniek.

1.4 Gevaar door ontoereikende kwalificatie voor het koudemiddel R290

Elke handeling, waarvoor het openen van het apparaat nodig is, mag alleen door deskundige personen worden uitgevoerd, die over voldoende kennis van de bijzondere eigenschappen en gevaren van het koudemiddel R290 beschikken.

Voor werkzaamheden aan het koudemiddelcircuit is bovendien specifieke koudemiddeltechnische vakkennis noodzakelijk, conform de lokale wetgeving. Dit omvat ook specifieke vakkennis over de omgang met brandbare koudemiddelen, de bijbehorende gereedschappen en de benodigde beschermingsuitrusting.

- Neem de overeenkomstige plaatselijke wetten en voorschriften in acht.

1.5 Levensgevaar door een elektrische schok

Als u spanningsvoerende componenten aanraakt, bestaat levensgevaar door elektrische schok.

Voor u aan het product werkt:

- Schakel het product spanningsvrij door alle stroomvoorzieningen alpolig uit te schakelen (elektrische scheidingsinrichting met minstens 3 mm contactopening, bijv. zekering of leidingbeveiligingsschakelaar).

1 Veiligheid

- ▶ Beveilig tegen herinschakelen.
- ▶ Controleer op spanningvrijheid.

1.6 Levensgevaar door ontbrekende veiligheidsinrichtingen

De in dit document opgenomen schema's geven niet alle voor een deskundige installatie vereiste veiligheidsinrichtingen weer.

- ▶ Installeer de nodige veiligheidsinrichtingen in de installatie.
- ▶ Neem de betreffende nationale en internationale wetten, normen en richtlijnen in acht.

1.7 Levensgevaar door explosieve en ontvlambare stoffen

- ▶ Gebruik het product niet in opslagruimtes met explosieve of ontvlambare stoffen (bijv. benzine, papier, verf).

1.8 Levensgevaar door brand of explosie bij lekkage in het koudemiddelcircuit

Het product bevat het brandbare koudemiddel R290. Bij lekkage kan koudemiddel dat naar buiten komt door vermenging met lucht een brandbare atmosfeer vormen. Er bestaat brand- en explosiegevaar.

Voor de directe omgeving van het product is een beschermingsbereik gedefinieerd. Zie hoofdstuk "Beschermingsbereik".

- ▶ Als u aan het geopende product werkt, moet u voor aanvang van de werkzaamheden met een gaslekdetector ervoor zorgen, dat er geen lekkage aanwezig is.
- ▶ De gaslekdetector mag geen ontstekingsbron zijn. De gaslekdetector moet op het koudemiddel R290 zijn gekalibreerd en op $\leq 25\%$ van de onderste explosiegrens zijn ingesteld.
- ▶ Houd ontstekingsbronnen op afstand van het beschermingsbereik. Met name open vuur, hete oppervlakken met meer dan 370°C , niet-ontstekingsbronvrije elektrische apparaten of gereedschappen, statische ontladingen.

1.9 Levensgevaar door brand of explosie bij het verwijderen van koudemiddel

Het product bevat het brandbare koudemiddel R290. Het koudemiddel kan door vermenging met lucht een brandbare atmosfeer vormen. Er bestaat brand- en explosiegevaar.

- ▶ Voer de werkzaamheden alleen uit, als u deskundig bent in de omgang met het koudemiddel R290.
- ▶ Draag persoonlijke beschermingsmiddelen en neem een brandblusser mee.
- ▶ Gebruik alleen gereedschappen en apparaten, die toegelaten zijn voor het koudemiddel R290 en in optimale toestand zijn.
- ▶ Zorg ervoor dat geen lucht in het koudemiddelcircuit, in gereedschappen of apparaten met koudemiddel, of in de koudemiddelfles komt.

1.10 Verbrandingsgevaar door hete componenten

- ▶ Voer werkzaamheden aan deze onderdelen pas uit als deze zijn afgekoeld.

1.11 Materiële schade door ongeschikt montageoppervlak

Het montageoppervlak moet effen en voor het bedrijfsgewicht van het product voldoende draagvermogen hebben. Oneffenheid van het montageoppervlak kan lekken in het product veroorzaken.

Bij onvoldoende draagvermogen kan het product omvallen.

Ondichtheden aan de aansluitingen kunnen hierbij levensgevaar betekenen.

- ▶ Zorg ervoor dat het product vlak op het montageoppervlak staat.
- ▶ Zorg ervoor dat het montageoppervlak voor het bedrijfsgewicht van het product voldoende draagvermogen heeft.



1.12 Verwondingsgevaar door hoog productgewicht

- ▶ Transporteer het product met minstens twee personen.

1.13 Gevaar voor materiële schade door vorst

- ▶ Installeer het product niet in ruimtes die aan vorst blootstaan.

1.14 Kans op materiële schade door ongeschikt gereedschap

- ▶ Gebruik geschikt gereedschap.

1.15 Risico op materiële schade door te hard water

Te hard water kan de goede werking van het systeem in gevaar brengen en in korte tijd tot schade leiden.

- ▶ Informeer bij de plaatselijke watermaatschappij naar de hardheidsgraad van het water.
- ▶ Richt u bij de beslissing of het gebruikte water onthard moet worden, naar de nationale voorschriften, normen, richtlijnen en wetten.
- ▶ Lees in de installatie- en onderhoudshandleidingen van de producten waaruit het systeem bestaat welke kwaliteiten het gebruikte water moet hebben.

1.16 Risico op corrosieschade door ongeschikte binnenlucht

Sprays, oplosmiddelen, chloorhoudende reinigingsmiddelen, verf, lijm, ammoniakverbindingen, stof e.d. kunnen tot corrosie aan het product en in het luchtkanaal leiden.

- ▶ Zorg ervoor dat de luchttoevoer altijd vrij is van fluor, chloor, zwavel, stof enz.
- ▶ Zorg ervoor dat er op de opstellingsplaats geen chemische stoffen opgeslagen worden.
- ▶ Zorg ervoor dat de lucht niet via oude schoorstenen toegevoerd wordt.
- ▶ Als u het product in kapsalons, lakkerijen, meubelmakerijen of reinigingsbedrijven e.d. installeert, kies dan een afzonderlijke opstelruimte waarin een luchttoevoer technisch vrij van chemische stoffen gegarandeerd is.

- ▶ Als de lucht van de ruimte waarin het product wordt opgesteld agressieve dampen of stof bevat, zorg er dan voor dat het product afgedicht en beschermd is.

1.17 Schade aan gebouwen door lekkend water

Lekkend water kan schade aan gebouwen veroorzaken.

- ▶ Installeer de hydraulische leidingen spanningvrij.
- ▶ Gebruik de afdichtingen.

1.18 Voorschriften (richtlijnen, wetten, normen)

- ▶ Neem de nationale voorschriften, normen, richtlijnen, verordeningen en wetten in acht.

2 Aanwijzingen bij de documentatie

2 Aanwijzingen bij de documentatie

2.1 Aanvullend geldende documenten in acht nemen

- ▶ Neem absoluut alle bedienings- en installatiehandleidingen die bij de componenten van de installatie worden meegeleverd in acht.

2.2 Documenten bewaren

- ▶ Gelieve deze handleiding alsook alle aanvullend geldende documenten aan de gebruiker van de installatie te geven.

2.3 Geldigheid van de handleiding

Geldigheid: België, MagnaAqua 200/3, MagnaAqua 270/3

Deze handleiding geldt uitsluitend voor:

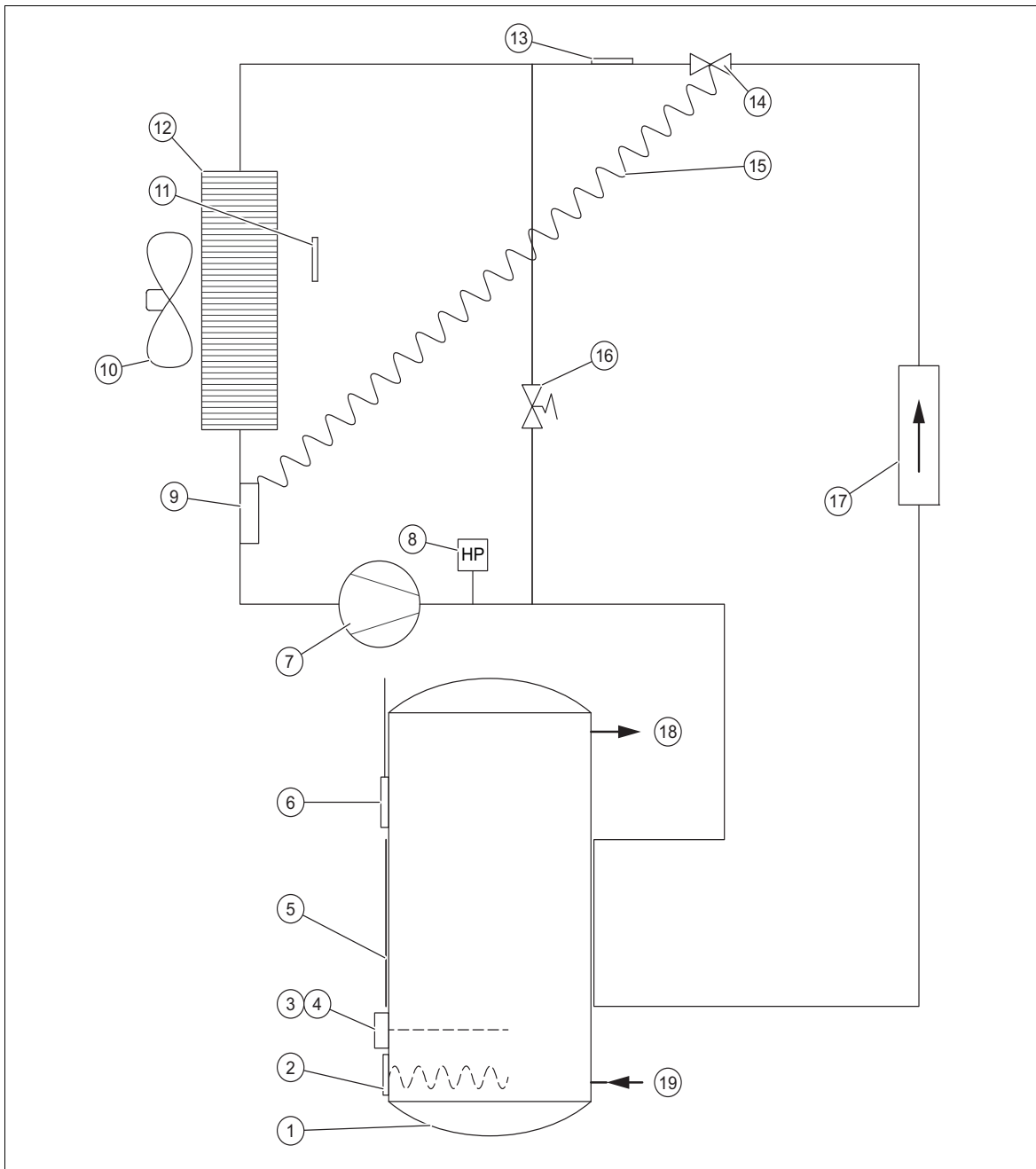
Toestel - artikelnummer

MagnaAqua 200/3	0010026825
MagnaAqua 270/3	0010024437

3 Productbeschrijving

3.1 Systeemschema

Geldigheid: België, MagnaAqua 200/3, MagnaAqua 270/3

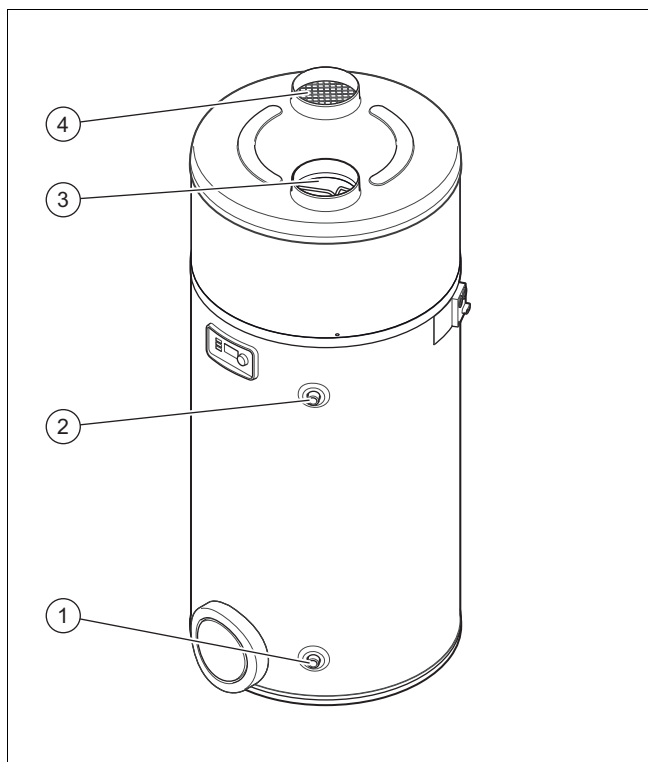


1	Warmwaterboiler	10	Ventilator
2	Verwarmingsspiraal	11	Temperatuurvoeler luchtinlaat
3	Temperatuurbegrenzer verwarmingselement	12	Verdamper
4	Veiligheidstemperatuurbegrenzer verwarmingselement	13	Ontdooiingssensor
5	Externe condensator	14	Thermostatische expansieklep
6	Temperatuursensor warmwaterboiler	15	Capillair van de thermostatische expansieklep
7	Compressor	16	Ontdooiingsklep
8	Drukschakelaar	17	Ontwateringsfilter
9	Sensorkop thermostatische expansieklep	18	Warmwateraanvoer
		19	Koudwateraansluiting

3 Productbeschrijving

3.2 Opbouw van het product

Geldigheid: MagnaAqua 200/3, MagnaAqua 270/3, België



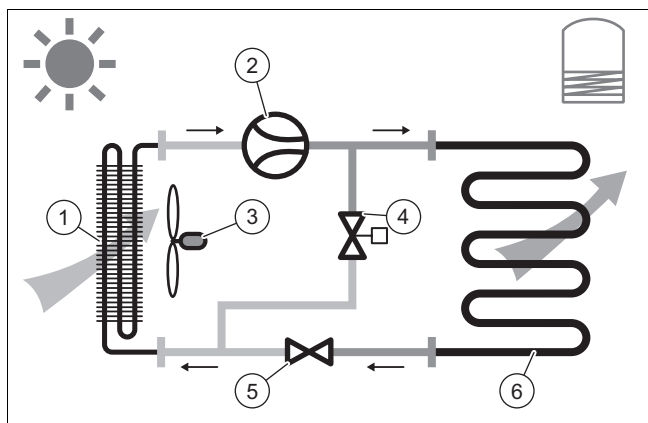
- | | | | |
|---|----------------------|---|--------------|
| 1 | Koudwateraansluiting | 3 | Luchttoevoer |
| 2 | Warmwateraansluiting | 4 | Luchtafvoer |

3.3 Bedrijf

Het toestel bevat het volgende circuit:

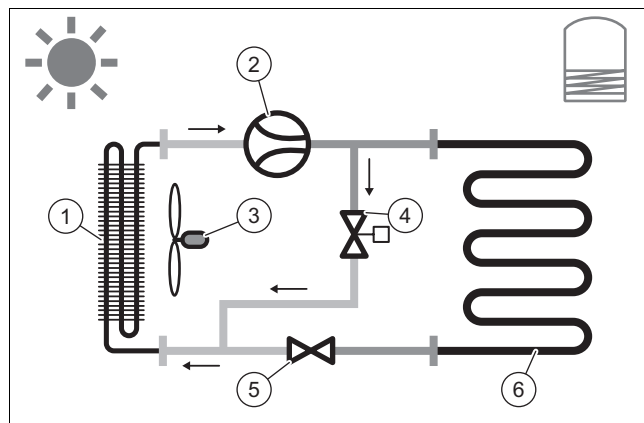
- Het koudemiddelcircuit geeft door verdamping, compressie, condensatie en expansie warmte aan de warmwaterboiler af

3.3.1 CV-bedrijf



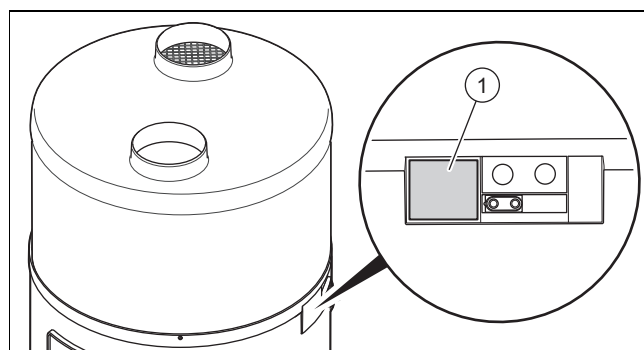
- | | | | |
|---|------------|---|------------------------------|
| 1 | Verdamper | 4 | Ontdooiingsklep |
| 2 | Compressor | 5 | Thermostatische expansieklep |
| 3 | Ventilator | 6 | Condensor |

3.3.2 Ontdooiingsmodus



- | | | | |
|---|------------|---|------------------------------|
| 1 | Verdamper | 4 | Ontdooiingsklep |
| 2 | Compressor | 5 | Thermostatische expansieklep |
| 3 | Ventilator | 6 | Condensor |

3.4 Typeaanduiding en serienummer



De typeaanduiding en het serienummer bevinden zich op het typeplaatje (1).

3.5 CE-markering



Met de CE-markering wordt aangegeven dat de producten conform de conformiteitsverklaring aan de fundamentele eisen van de desbetreffende richtlijnen voldoen.

De conformiteitsverklaring kan bij de fabrikant geraadpleegd worden.

4 Montage

4.1 Transport van het product naar de plaats van opstelling

Het transport van het product moet altijd in verticale positie gebeuren.

4.2 Product dragen



Opgelet! **Risico op materiële schade door ondeskundige bediening!**

De bovenste afdekkap van het product is niet berekend op belastingen en mag niet voor transport gebruikt worden.

- ▶ Til het product voor het transport niet aan de bovenste afdekkap op.



Waarschuwing! **Verwondingsgevaar door groot gewicht bij het optillen!**

Te groot gewicht bij het optillen kan tot letsels, bijv. aan de wervelkolom, leiden.

- ▶ Til het product met een tweede persoon op om het te transporteren.
- ▶ Neem het gewicht van het product in de technische gegevens in acht.
- ▶ Neem de geldende richtlijnen en voorschriften in acht als u zware lasten transporteert.

1. Transporteer het product met een vorkheftruck of hef-wagen naar de opstelplaats.
2. Transporteer het product alleen rechtopstaand.
3. Draag het product in de meegeleverde transporttas naar de definitieve opstelplaats.



Aanwijzing

De transportzak mag niet in handen van kinderen terechtkomen, om verstikkingsgevaar te vermijden.

4. Als u het product met een steekwagen transporteert, beveilig het dan met een riem.
5. Bescherm de zijken van het product die met de steekwagen in aanraking komen om krassen en beschadigingen te vermijden.

4.3 Product uitpakken

1. Verwijder de verpakkingsfolie zonder het product daarbij te beschadigen.
2. Gooi de verpakkingsfolie weg.
3. Verwijder het kartonnen deksel.
4. Verwijder de hoeksteunen en trek de spijkers en nieten er daarbij uit.
5. Verwijder de beschermingsfolie.
6. Haal het zakje met toebehoren uit de transporttas.
7. Verwijder de bevestigingsschroef vanaf de onderkant van de pallet, zonder hierbij het product te kantelen.
8. Let erop dat niemand op het product steunt of ertegen-aan stoot.

4.4 Leveringsomvang controleren

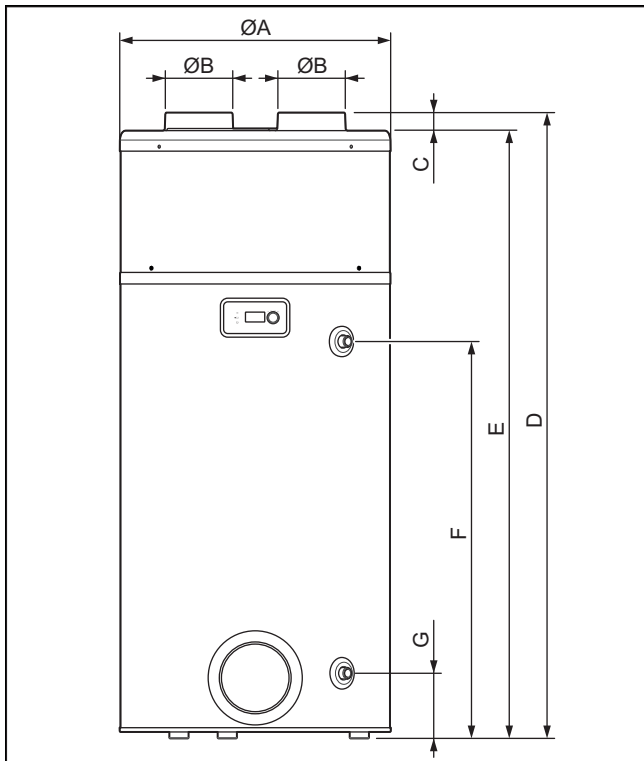
- ▶ Controleer of de levering compleet is.

Aantal	Omschrijving
1	Warmtepomp-warmwaterboiler
1	Stop
1	Zakje met documentatie

4 Montage

4.5 Productafmetingen en aansluitmaten

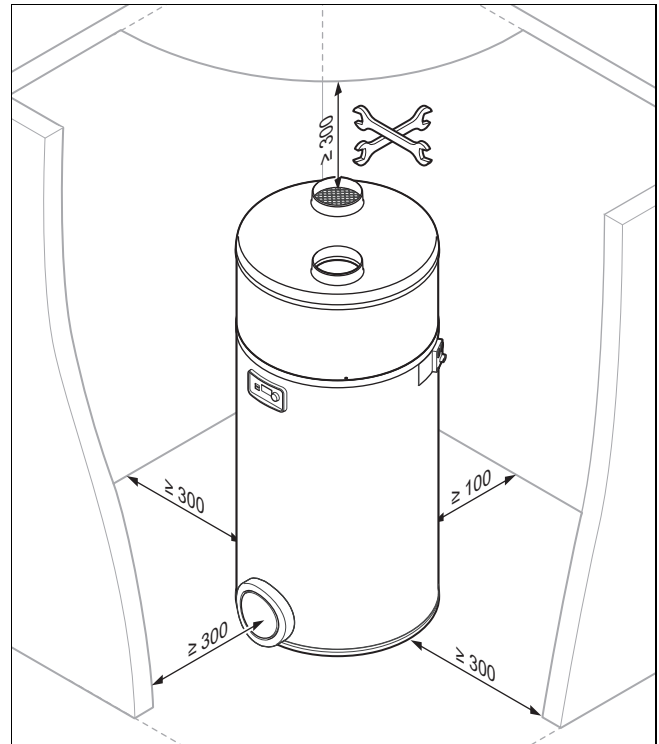
Geldigheid: MagnaAqua 200/3, MagnaAqua 270/3, België



Toestelafmetingen en aansluitmaten bij 200 en 270 l

	MagnaAqua 200/3	MagnaAqua 270/3
A	634 mm	634 mm
B	158 mm	158 mm
C	40 mm	40 mm
D	1.458 mm	1.783 mm
E	1.418 mm	1.743 mm
F	921 mm	1.249 mm
G	151 mm	151 mm

4.6 Minimumafstanden



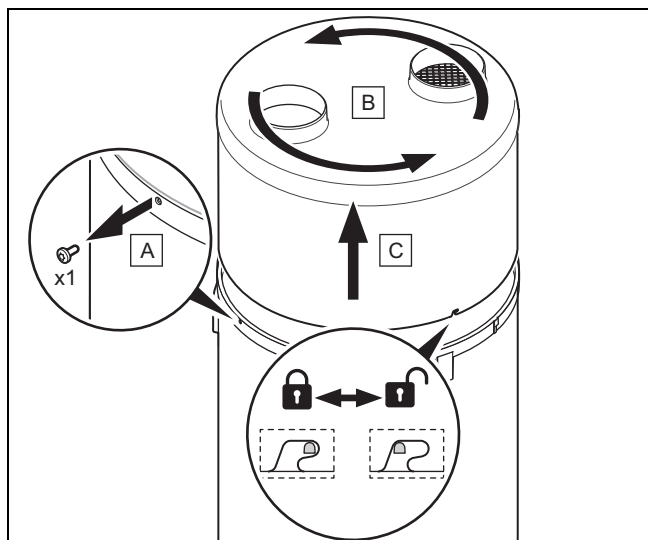
1. Neem de hierboven opgegeven minimumafstanden in acht om een toereikende luchtstroom en de onderhoudswerkzaamheden te waarborgen.
2. Zorg ervoor dat er een doelmatige leidingvoering kan plaatsvinden.

4.7 Eisen aan de opstellingsplaats

- ▶ Kies een droge kamer die altijd vorstvrij is, die de maximale opstelhoogte niet overschrijdt en die de toegestane omgevingstemperatuur niet onder- of overschrijdt.
- ▶ Als het product onafhankelijk van de omgevingslucht gebruikt wordt, moet een afstand van minstens 500 m tot een kuststrook worden aangehouden.
- ▶ Stel het product niet op in de buurt van een ander apparaat dat het product zou kunnen beschadigen (bijv. naast een apparaat dat damp en vetten vrijmaakt) of in een ruimte met hoge stofbelasting of in een corrosiebevorderende omgeving.
- ▶ Let erop dat de vereiste minimumafstanden in acht genomen kunnen worden.
- ▶ Houd er bij de keuze van de opstelplaats rekening mee dat de warmtepomp tijdens het gebruik trillingen aan de bodem of aan in de buurt liggende wanden kan overbrengen.
- ▶ Stel het product omwille van het geluidsccomfort niet in de buurt van slaapkamers op.

4.8 Veiligheidsafdekking demonteren/monteren

4.8.1 Afdekkap demonteren



1. Draai de schroef (A) aan de ring van het product met een Torx-schroevendraair een paar millimeter uit.
2. Draai de eenheid uit de afdekkap (B) en de ring linksom, om de bajonetsluiting los te maken.
3. Til de eenheid uit de bovenste afdekkap (C) en ring en neem deze weg.

4.8.2 Afdekkap monteren

1. Monteer de eenheid uit de bovenste afdekkap (C) en ring.
2. Draai de eenheid uit de afdekkap (B) en de ring enkele millimeters rechtsom, om de bajonetsluiting te laten sluiten.
3. Let erop dat het isolatiemateriaal niet beschadigd wordt.
4. Controleer of de ring correct op de warmwaterboiler gepositioneerd is en of de bajonetsluitnokken niet gebogen zijn.
5. Bevestig de ring, door schroef (A) vast te draaien.

5 Installatie



Opgelet!

Kans op materiële schade door warmte-overdracht bij het solderen!

- ▶ Voer geen laswerkzaamheden in het gebied van de aansluitstukken van het product uit.
- ▶ Isoleer voor laswerkzaamheden de watervoerende buizen aan de uitloop van het product en aan de installatie.



Gevaar!

Verbrandingsgevaar en/of beschadigingsgevaar door ondeskundige installatie en daardoor lekkend water!

Mechanische spanningen in de aansluitleidingen kunnen tot lekkages leiden.

- ▶ Zorg ervoor dat de aansluitbuizen zonder mechanische spanningen worden gemonteerd.



Opgelet!

Beschadigingsgevaar door resten in de leidingen!

Resten zoals lasparels, hamerslag, hennep, stopverf, roest, grof vuil e.d. uit leidingen kunnen zich in het product afzetten en tot storingen leiden.

- ▶ Spoel de leidingen voor het aansluiten op het product zorgvuldig uit om mogelijke resten te verwijderen!

5.1 Luchttoevoer en -afvoer installeren

5.1.1 Luchtkanaalsystemen kiezen

Geldigheid: Bulex



Opgelet!

Risico op materiële schade door ondeskundige installatie!

- ▶ Sluit het product niet op afzuigkappen aan.

1. Gebruik alleen gebruikelijke, geïsoleerde luchtkanalen, met een geschikte warmte-isolatie, om energieverlies en condenswatervorming bij de luchtkanalen te vermijden.
 - Luchtkanalen binnendiameter: ≥ 160 mm

Maximale lengte van de luchtbuizen L1 + L2 (L1 = lucht-aanzuigbuis; L2 = luchtafvoerbuis)	
Standaardwaarde	L1 + L2
Voorwaarde: buigzame buizen	10 m Aanwijzing Bovenop de totale lengte kunnen 2 90°-bochten aangevuld worden.
Voorwaarde: Vaste buizen	20 m Aanwijzing Bovenop de totale lengte kunnen 2 90°-bochten aangevuld worden.



Aanwijzing

Bij een installatie met vaste buizen zorgen bochten, opzetstukken en roosters voor extra drukverliezen in het luchtkanaalsysteem, die per element met 5 meter rechte buislengte kunnen overeenkomen. Controleer of door de gebruikte elementen de maximaal toegestane lengtes niet overschreden worden.

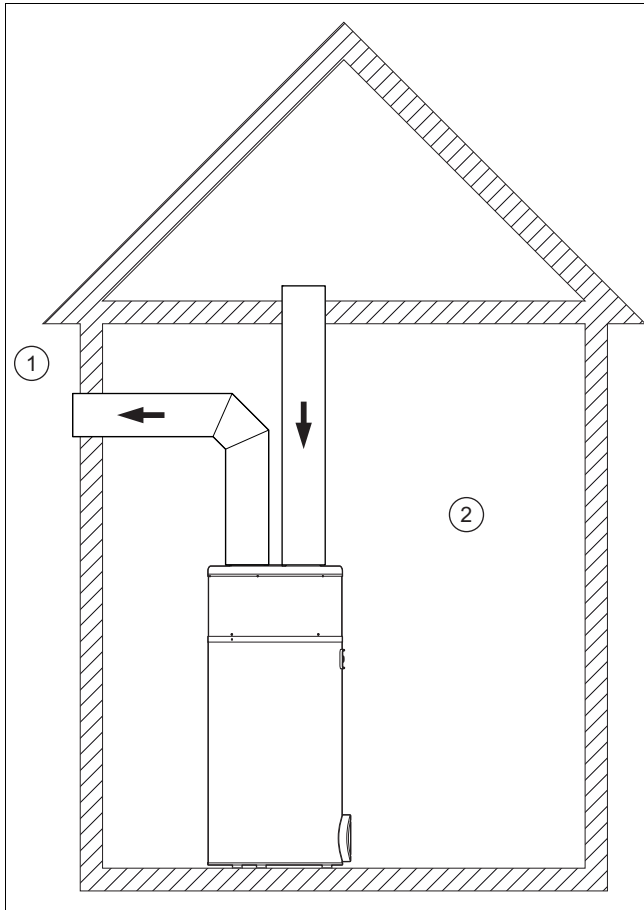
2. Installeer bij de openingen van de luchtkanalen absoluut beveiligingen die het binnendringen van water of

5 Installatie

vreemde voorwerpen in de leidingen voorkomen (beschermroosters voor verticale wanden, dakuiteinden).

3. Bescherm het product bij werkzaamheden, om het binnendringen van water of vreemde stoffen te voorkomen omdat deze schade in de leidingen of andere componenten kunnen veroorzaken.

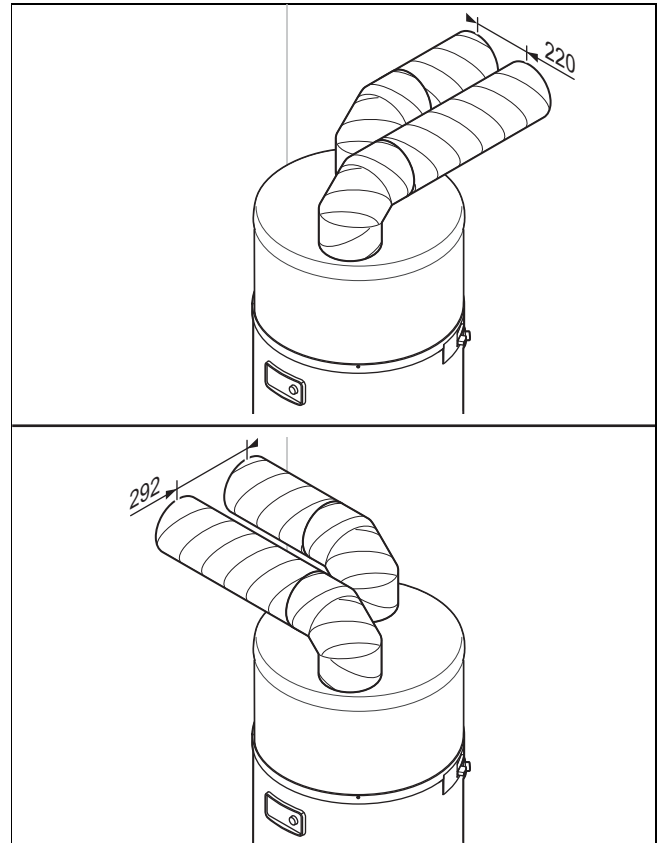
5.1.2 Volledig leidingsysteem installeren



1 Buiten

2 Binnen (verwarmd of niet verwarmd)

Luchtin- en -uitlaat liggen buiten.

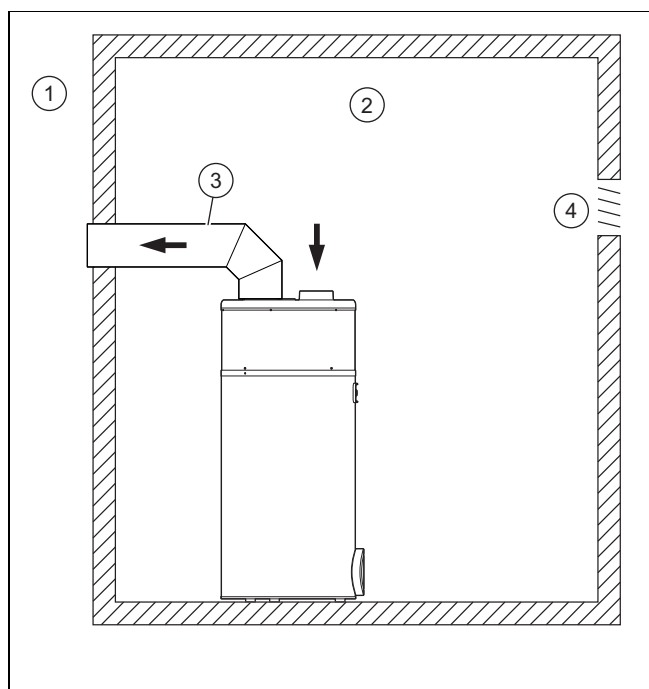


Dit installatietype is bijzonder geschikt voor kamers met geringe afmetingen (voorraadkamer, bergruimte enz.).

Deze configuratie voorkomt afkoelen van de kamer en beïnvloedt de ventilatie niet.

- Houd een afstand tussen de uiteinden van de luchtleidingen om verkeerde luchtaanzuiging door recirculatie te vermijden.
 - Afstand: ≥ 220 mm

5.1.3 Gedeeltelijk leidingsysteem installeren



- | | | | |
|---|------------------------------------|---|---|
| 1 | Buiten | 3 | Warmtegeïsoleerde buis (diameter ≥ 160 mm) |
| 2 | Binnen (verwarmd of niet verwarmd) | 4 | Ventilatie |

De warme lucht wordt in de kamer weggenomen, de koude lucht wordt naar buiten afgegeven.

Bij dit installatietype wordt de kamer als energiecollector gebruikt. De kamer wordt gekoeld door de buitenlucht die via de ventilaties naar binnen stroomt.

- Ruimtevolume opstelplaats: ≥ 20 m³



Opgelet!

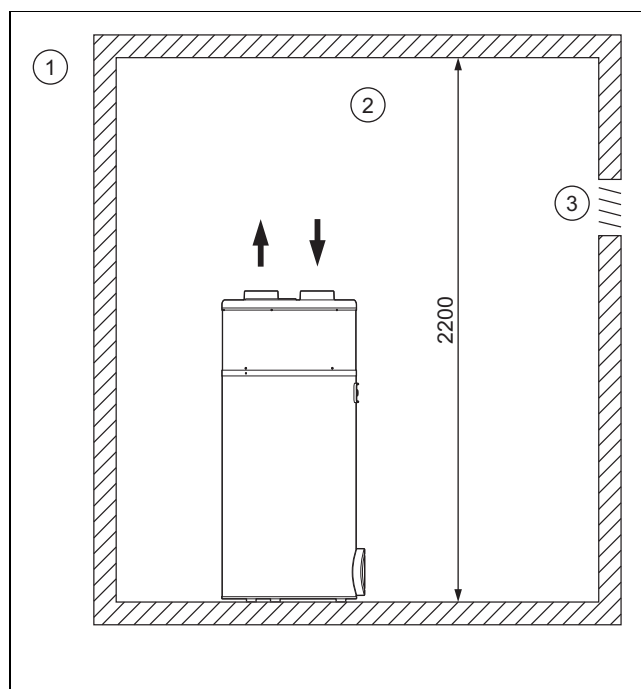
Gevaar voor materiële schade door condensatievorming aan de buitenkant van de buis!

Het temperatuurverschil tussen de in de buis stromende lucht en de lucht in de opstelruimte kan tot condensatievorming aan het buitenste oppervlak van de buis leiden.

- ▶ Gebruik luchtbuizen met een geschikte warmte-isolatie.

- ▶ Vermijd een onderdruk in de opstelruimte om ervoor te zorgen dat de lucht uit omliggende verwarmde kamers niet wordt aangezogen.
- ▶ Controleer of de bestaande ventilaties de onttrokken luchthoeveelheid kunnen compenseren.
 - Luchthoeveelheid: ≥ 400 m³/h
- ▶ Tel bij de onttrokken luchthoeveelheid de doorvoercapaciteit op die voor de normale ventilatie van de opstelruimte nodig is.
- ▶ Pas de ventilaties eventueel aan.

5.1.4 Zonder leidingsysteem installeren



- | | | | |
|---|------------------------------------|---|------------|
| 1 | Buiten | 3 | Ventilatie |
| 2 | Binnen (verwarmd of niet verwarmd) | | |

De lucht wordt in dezelfde kamer weggenomen en afgevoerd.

Bij dit installatietype wordt de kamer als energiecollector gebruikt. De kamer wordt gekoeld door de koude en droge lucht die door het product wordt afgegeven.



Opgelet!

Gevaar voor materiële schade door vorst in het huis

Ook bij buitentemperaturen boven 0 °C bestaat gevaar voor vorst in de opstelruimte.

- ▶ Gebruik een geschikte warmte-isolatie om leidingen en andere elementen die gevoelig zijn voor kou in de opstelruimte te beschermen.

Houd de minimumafstand tussen de bovenkant van het product en het plafond aan om te voorkomen dat de door het product afgegeven koude lucht terugstroomt.

- Ruimtevolume opstelplaats: ≥ 20 m³
- Minimale ruimtehoogte: $\geq 2,20$ m

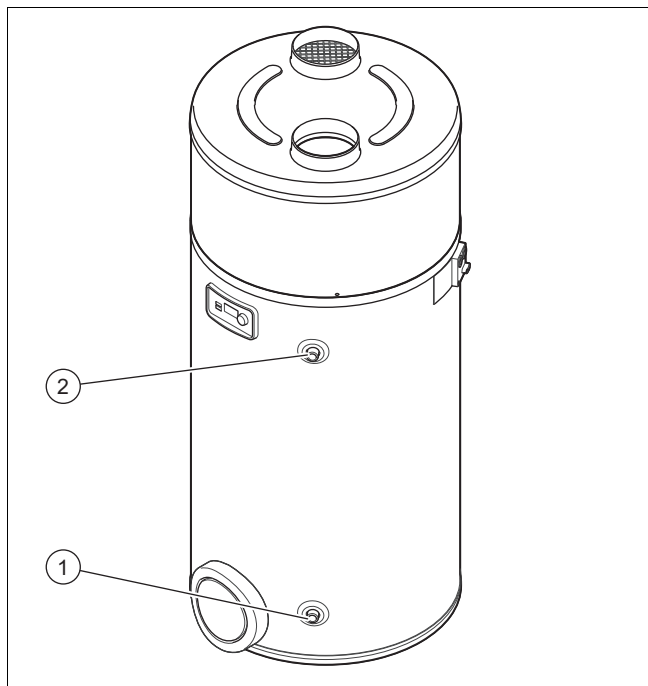
5 Installatie

5.2 Wateraansluitingen installeren

5.2.1 Hydraulische installatie

- ▶ Gebruik platte afdichtingen.
 - Draaimoment: ≤ 20 Nm

5.2.2 Spiraalboiler aansluiten



1. Sluit de koudwaterleiding aan (1).
2. Sluit de warmwateraanvoer op (2) aan.
3. Voer een dichtheidscontrole van alle aansluitingen uit.



Aanwijzing

De lengte van de leidingen moet zo gering mogelijk zijn. De leidingen moeten over voorgeschreven warmte-isolatie beschikken, warmteverlies en condensatie te vermijden.

5.2.3 Roestvorming en verkalking vermijden

Geldigheid: België

1. Gebruik voor het warmwatercircuit alleen de volgende materialen, die geschikt zijn voor drinkwater.
 - Koper
 - Roestvrij staal
 - Messing
 - Polyethyleen
2. Sluit de watervoerende leidingen met diëlektrische aansluitingen (zelf te monteren) aan, om galvanische bruggen te vermijden.
3. Neem de geldende normen, vooral m.b.t. hygiënevoorschriften en drukveiligheid, in acht.
4. Installeer geschikte thermostatische mengkranen en kies de warmwatertemperatuur zo, dat niemand in gevaar wordt gebracht, om verbrandingsgevaar door te heet warm water te vermijden.
5. Als de waterhardheid van het water boven het toegestane maximum ligt, moet u het water met een onthar-

der volgens de algemeen geldige voorschriften zuiveren.

- max. waterhardheid: $\geq 1,96$ mol/m³
6. Zorg ervoor dat het water op de volgende punten overeenkomt met de algemeen geldige voorschriften.
 - Chloridegehalte
 - specifieke elektrische weerstand (tussen 2200 en 4500 ohm/cm)
 - Waterhardheid: 1,25 ... 3,03 mol/m³

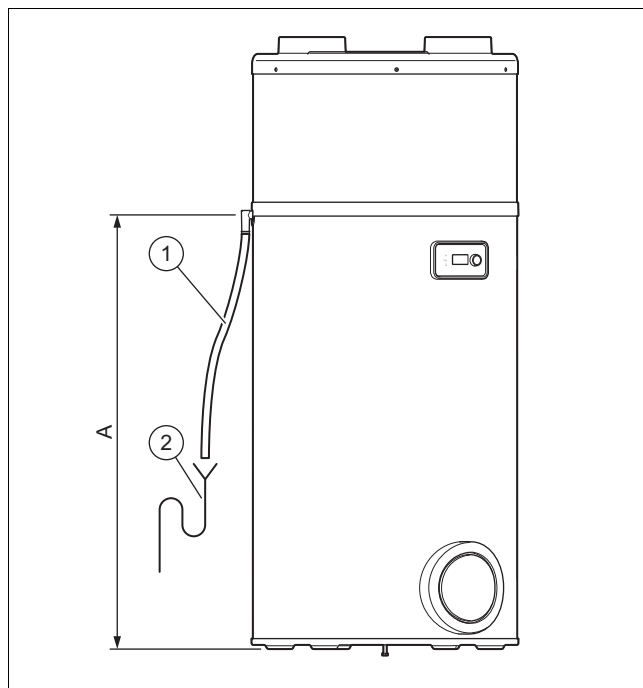


Aanwijzing

Als deze punten niet in acht zijn genomen of als de waterkwaliteit geen correcte behandeling in het kader van de wettelijke voorschriften toeliet, geeft de fabrikant in geval van schade geen garantie.

5.2.4 Condensafvoerleiding bij 200 en 270 l aansluiten

Geldigheid: België



1. Verbind de condensafvoerleiding (1) met een voorgeïnstalleerde afvoersifon (2).

Geldigheid: MagnaAqua 200/3, MagnaAqua 270/3

Boilervolume	Afmetingen (A)
MagnaAqua 200/3	1047 mm
MagnaAqua 270/3	1367 mm

2. Plaats de condensafvoerleiding met verval en zonder knikpunten.
3. Vul de afvoersifon met water.
4. Laat een kleine afstand vrij tussen het einde van de condensafvoerleiding en de afvoersifon.
5. Zorg ervoor dat de condensafvoerleiding niet luchtdicht met de afvoersifon verbonden is.
6. Controleer of de condens foutloos kan wegstromen.

5.3 Elektrische installatie

Alleen gekwalificeerde elektriciens mogen de elektrische installatie uitvoeren.



Gevaar!

Levensgevaar door elektrische schok!

Ook bij uitgeschakeld product staat er nog stroom op de netaansluitklemmen L en N.

- ▶ Schakel de stroomtoevoer uit.
- ▶ Beveilig de stroomtoevoer tegen opnieuw inschakelen.



Gevaar!

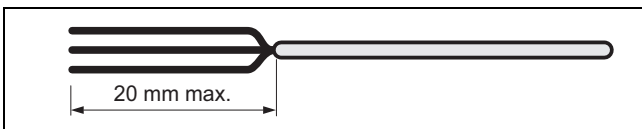
Levensgevaar door elektrische schok!

De condensatoren zijn ook uren nadat de stroomtoevoer is losgekoppeld nog geladen.

- ▶ Wacht net zolang tot de condensatoren ontladen zijn.

De stroomtoevoer van het product mag niet door een tijdschakelklok onderbroken worden.

5.3.1 Bedrading uitvoeren



1. Leid de extra-lagespanningskabels en laagspanningskabels door verschillende kabeldoorvoeren aan de achterkant van het product.
2. Zorg ervoor dat de isolatie van de binnenste aders tijdens het ontmantelen van de buitenste omhulling niet beschadigd wordt.
3. Verwijder de isolatie van de kabels max. 20 mm.



Aanwijzing

Als kabels al verder dan 20 mm ontmanteld zijn, moet u ze met kabelbinders fixeren.

4. Voorzie de geïsoleerde uiteinden van de aders van adereindhulzen om een veilige verbinding vrij van losse draden te garanderen en hierdoor kortsluitingen te vermijden.

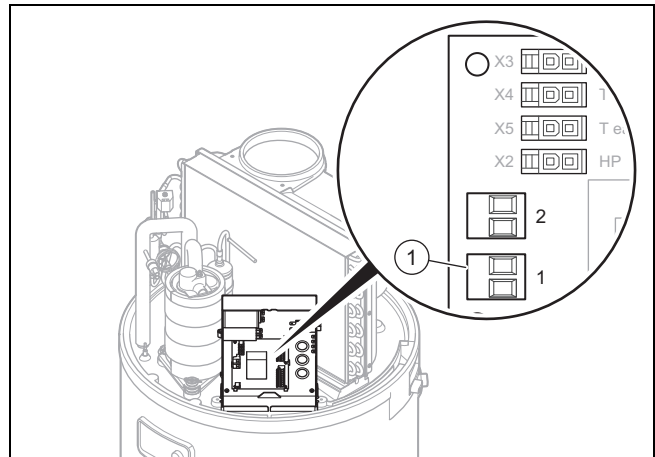
5.3.2 Kabel voor laagtarief- of hoogtariefontlasting aansluiten



Aanwijzing

De PV-functie en het management buiten het stroomverbruik kunnen niet parallel worden gebruikt, omdat deze hetzelfde contact gebruiken.

1. Om de bedrijfstijden van het product in de hoogtarieftijden van het stroomcontract (indien aanwezig) zo laag mogelijk te houden, sluit u het stuurcontact van de stroommeter aan.



2. Demonteer de veiligheidsafdekking. (→ Pagina 11)
3. Verwijder de zwarte veiligheidsafdekking van de printplaat.
4. Verwijder de rode brug aan de aansluitklem (1) van het energiebedrijf (EVU-contact).
5. Leid de kabel door de kabeldoorvoer aan de achterkant van het product en door de kabeldoorvoer aan de achterkant van de electronicabox.



Aanwijzing

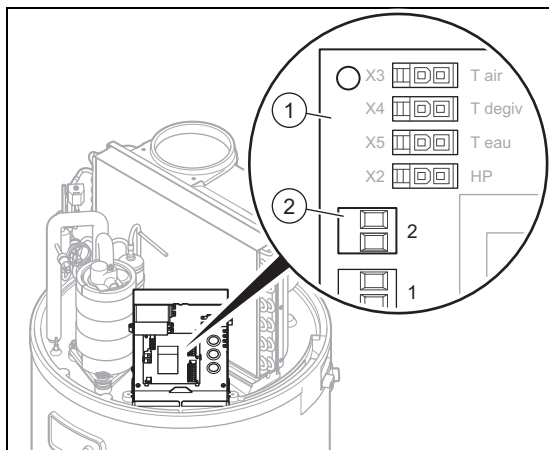
Let er op, dat de kabeldoorvoer zo min mogelijk wordt opengesneden, om ontsnapping van lucht tijdens de werking van het product te voorkomen.

6. Breng met behulp van de stekker (1) de aansluiting met het stuurcontact van de stroomteller tot stand.
 - Tweeaderige kabel: 0,75 mm²
7. Als het product via het laagtariefcontact aangestuurd wordt, informeer de gebruiker dan om ervoor te zorgen dat eventuele programmeringen van de bedrijfstijden niet in conflict staan met de hoog- en laagtarieftijden.

6 Ingebruikname

5.3.3 Ventilator extern aansturen

Voorwaarde: Installatie van een gedeeltelijk leidsysteem



- ▶ Als u een kamer permanent wilt ventileren, ook als het product is uitgeschakeld, kunt u het contact van de externe ventilatorregeling (hygrostaat) aansluiten.



Opgelet!

Gevaar voor materiële schade door ondeskundige bediening!

Alleen externe stuurcontacten zijn compatibel.

- ▶ Sluit de externe besturingscontacten alleen aan potentiaalvrije contacten aan.
- ▶ Sluit vooral geen onder spanning staande kabels aan.

- ▶ Demonteer de afdekkap.
- ▶ Verwijder de zwarte veiligheidsafdekking van de printplaat.
- ▶ Leid de kabel door de kabeldoorvoer aan de achterkant van het product en door de kabeldoorvoer aan de achterkant van de electronicabox.
- ▶ Sluit de kabel van de hygrostaat op de stekker(2) op de printplaat (1) aan.
 - ◁ Contact geopend: ventilator loopt niet
 - ◁ Contact gesloten: ventilator loopt
- ▶ Zet in het menu de modus "Ventilator met externe regeling" op **VENT.MODUS 3**.

5.3.4 Fotovoltaïsche installatie aansluiten

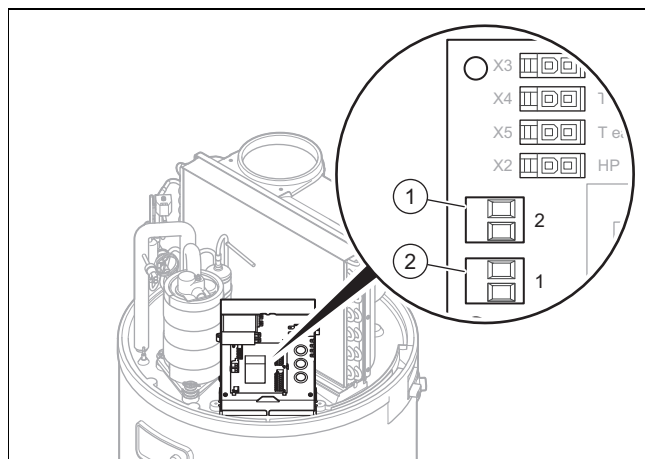


Aanwijzing

De PV-functie en het management buiten het stroomverbruik kunnen niet parallel worden gebruikt, omdat deze hetzelfde contact gebruiken.

Voorwaarde: Fotovoltaïsche installatie aanwezig

Met deze functie kan de geoptimaliseerde zelfvoorziening door de fotovoltaïsche installatie gebruikt worden om de warmtepomp en het elektrisch element te voeden en het water in de boiler te verwarmen.



1 Aansluitklem 2

2 Aansluitklem 1



Opgelet!

Gevaar voor materiële schade door ondeskundige bediening!

Alleen externe stuurcontacten zijn compatibel.

- ▶ Sluit de externe besturingscontacten alleen aan potentiaalvrije contacten aan.
- ▶ Sluit vooral geen onder spanning staande kabels aan.

- ▶ Demonteer de afdekkap.
- ▶ Verwijder de zwarte veiligheidsafdekking van de printplaat.
- ▶ Sluit de kabel van de fotovoltaïsche installatie op de aansluitklem (1) op de printplaat aan.
- ▶ Als uw thermostaat van de fotovoltaïsche installatie over twee stuurcontacten beschikt, sluit ze dan op de aansluitklem (1) en (2) op de printplaat aan, zie "Aansluitschema electronicabox" in de bijlage.
 - Aansluitklem (1): onderste niveau van de opgewekte elektrische energie van de fotovoltaïsche installatie.
 - Aansluitklem (2): bovenste niveau van de opgewekte elektrische energie van de fotovoltaïsche installatie.

6 Ingebruikname

6.1 Warmwatercircuit vullen



Aanwijzing

De boiler moet in principe met water zijn gevuld, voordat de verwarmingsspiraal wordt geactiveerd. Anders wordt het onderdeel beschadigd en komt de garantie te vervallen.

1. Verbreek de verbinding van het product met het elektriciteitsnet.
2. Open het hoogst gelegen warmwateraftappunt van de installatie.
3. Open de afsluitkraan voor de veiligheidsgroep bij de koudwateringang.

4. Vul de warmwaterboiler tot er water uit het hoogst gelegen aftappunt komt.
5. Sluit het warmwateraftappunt.

6.2 Stroomvoorziening tot stand brengen



Opgelet!

Risico op materiële schade door te hoge aansluitspanning!

Bij netspanningen boven 253 V kunnen elektronische componenten vernietigd worden.

- ▶ Zorg ervoor dat de nominale spanning van het stroomnet 230 V bedraagt.



Opgelet!

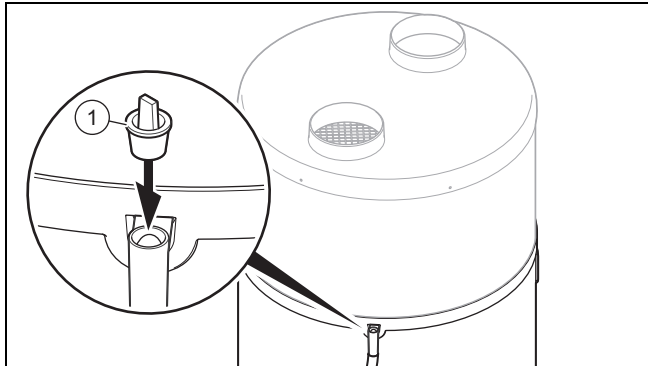
Risico op materiële schade door oververhitting!

Het product mag alleen met een gevulde warmwaterboiler gebruikt worden.

- ▶ Zorg ervoor dat de warmwaterboiler gevuld en ontluicht is voor u de stroomvoorziening tot stand brengt.

- ▶ Sluit de netaansluitleiding via een op alle polen uitschakelbare elektrische scheidingsinrichting (bijv. leidingveiligheidsschakelaar) vast op de stroomtoevoer aan.

6.3 Product inschakelen



1. Zorg er voor de ingebruikneming van het product voor, dat de stop (1) op de condenswaterafvoeraansluiting verwijderd werd.
2. Zorg ervoor dat de afsluitkraan voor de veiligheidsgroep bij de koudwateringang geopend is.
3. Controleer voor het inschakelen van de stroomvoorziening of de warmwaterboiler vol is.
4. Zorg ervoor, dat het product aangesloten is op de stroomvoorziening.
5. Druk op de aan-/uittoets van het product.
 - ◁ Het display wordt ingeschakeld.
 - ◁ Een groene LED op het display licht op.
 - ◁ De achtergrondverlichting van het display knippert en er wordt gevraagd de taal in te voeren.
 - Draai aan de draaiknop om de taal in te stellen. Bevestig de selectie door de draaiknop in te drukken.

- ◁ Het toestel biedt u de taalselectie alleen bij de eerste inschakelprocedure aan. U hebt echter de mogelijkheid om de taalinstelling te wijzigen. Volg hiervoor de aanwijzingen in het hoofdstuk over de instelling van de taal.
- ◁ De warmtepomp start alleen als de koudwatertemperatuur onder de ingestelde watertemperatuur ligt en als het inschakelmoment na het bedrijfsprogramma bij de opwarmtijd hoort en als het elektriciteitsstarief het verwarmen toelaat.
- ◁ Als de warmtepomp loopt, ontstaat een luchtstroom bij de luchtin- en luchtuitlaat.



Aanwijzing

Na de eerste ingebruikneming heeft de warmtepomp afhankelijk van de luchtaanzuigtemperatuur en koudwatertemperatuur 5 tot 12 uur nodig tot het bereiken van de temperatuur van 55 °C.



Aanwijzing

De thermodynamische waterverwarmer functioneert met voorrang met de warmtepomp, voor zover de temperatuur van de aanzuiglucht binnen een bereik van -7 °C tot +45 °C ligt. Buiten dit temperatuurbereik volgt de warmwaterbereiding uitsluitend door de elektrische hulpverwarming.

7 Product aan de gebruiker overdragen

- ▶ Geef aan de gebruiker uitleg over positie en werking van de veiligheidsinrichtingen.
- ▶ Instrueer de gebruiker over de bediening van het product.
- ▶ Wijs de gebruiker vooral op de veiligheidsvoorschriften die hij in acht moet nemen.
- ▶ Informeer de gebruiker over de noodzaak om het product volgens de opgegeven intervallen te laten onderhouden.
- ▶ Overhandig de gebruiker alle handleidingen en productpapieren, zodat hij/zij deze kan bewaren.
- ▶ Instrueer de gebruiker over getroffen maatregelen m.b.t. het luchtkanaal en wijs hem erop dat hij niets mag veranderen.

8 Aanpassing aan de installatie

8.1 Installateurniveau oproepen

1. Druk op de menu-toets.
2. Draai aan de draaiknop tot het menu **INST. MENU** op het display verschijnt.
3. Houd de kloktoets en de menu-toets 3 seconden ingedrukt.
 - ◁ Het eerste mneupunt van het installateurniveau **PV MODE** wordt getoond.

8 Aanpassing aan de installatie

8.2 Fotovoltaïsche modus activeren en instellen

Voorwaarde: Fotovoltaïsche installatie aanwezig

- ▶ Als de thermostaat van de fotovoltaïsche installatie op de stekker nr. 1 en nr. 2 op de printplaat van het product is aangesloten, moet u **PV MODE** activeren.
 - ◁ De opgewekte elektrische energie wordt in de vorm van warm water opgeslagen. U kunt twee benuttingsfactoren van de fotovoltaïsche installatie instellen.
 - ◁ **PV ECO** = laag niveau van de fotovoltaïsche stroomopwekking. De warmtepomp genereert een verhoogde warmwatertemperatuur. De verhoogde warmwatertemperatuur moet tussen de normale warmwatertemperatuur en 60 °C liggen.
 - Fabrieksinstelling: 60 °C
 - ◁ **PV MAX** = hoge niveau van de fotovoltaïsche stroomopwekking. De warmtepomp en het verwarmingselement genereren een verhoogde warmwatertemperatuur. De verhoogde warmwatertemperatuur moet tussen de warmwatertemperatuur van de **PV ECO** -modus en 65 °C liggen.
 - Fabrieksinstelling: 65 °C
- ▶ Draai aan de draaiknop om de modus in te stellen **INST. MENU PV MODE**.
 - ◁ U kunt kiezen welke functie een hogere prioriteit krijgt (fotovoltaïsche modus of vorstbeveiligings-/Eco-modus)
- ▶ Selecteer **JA**.
- ▶ Bevestig de selectie door de draaiknop in te drukken.
- ▶ Druk op de menu-toets.
- ▶ Stel de gewenste warmwatertemperatuur in.
- ▶ Draai aan de draaiknop om de prioriteit in te stellen. **INST. MENU → PV MODE → VOORRANG**.
 - ◁ **JA** : de signalen van aansluitstekker nr. 1 en nr. 2 hebben voorrang op vorstbeveiliging en Eco-modus.
 - ◁ **nee** : vorstbeveiliging en Eco-modus hebben voorrang op de signalen van aansluitstekker nr. 1 en nr. 2.



Aanwijzing

Als de fotovoltaïsche modus de hogere prioriteit krijgt, wordt het warme water ook in niet-ingestelde tijden (bijv. vakantiemodus en buiten geprogrammeerde tijdvensters) verwarmd.

Als het warme water alleen tijdens de toegestane tijdvensters verwarmd moet worden, zet de prioriteit dan op **nee**.

- ▶ Bevestig de selectie door de draaiknop in te drukken.
 - ◁ Het verwarmingselement wordt van stroom voorzien om de energie van de fotovoltaïsche installatie te gebruiken.
 - ◁ Bij geactiveerde ventilatormodus (**VENT.MODUS**) kan optie 3 niet meer geselecteerd worden.
 - ◁ De functie **PROG.DALUU** is niet beschikbaar.
- ▶ Druk de menu-toets in om bij de oorspronkelijke weergave te komen.

8.3 Ingangsgegevens aflezen

1. Als u de ingangsgegevens van het product wilt aflezen, moet u dit menu selecteren. **DISP LAY → INST. MENU**.
2. Druk in het menu **DISP LAY** de draaiknop in.
 - ◁ **WATE R** = warmwatertemperatuur in het middelste bereik van de warmwaterboiler
 - ◁ **LUCH T INL.** = Luchttemperatuur bij de luchtaanzuiging
 - ◁ **T_VE RDAMP.** = Temperatuur van de verdamper
 - ◁ Als **PV MODE** gedeactiveerd is:
 - **PROG.DALUU** : Ingang aansluitcontact nr. 1 / nachtstroomcontact (0: contact geopend; 1: contact gesloten)
 - **HYGR OSTAT** : Ingang aansluitcontact nr. 2 / Hygrostaat (0: contact geopend; 1: contact gesloten)
 - ◁ Als **PV MODE** geactiveerd is:
 - **PV ECO** : Ingang aansluitcontact nr. 1 (0: contact geopend; 1: contact gesloten)
 - **PV MAX** : Ingang aansluitcontact nr. 2 (0: contact geopend; 1: contact gesloten)
3. Druk de menu-toets in om bij de oorspronkelijke weergave te komen.

8.4 Legionellabescherming instellen



Gevaar!

Levensgevaar door legionellabacteriën!

Legionellabacteriën ontwikkelen zich bij temperaturen onder 60 °C.

- ▶ Zorg ervoor dat de gebruiker alle maatregelen voor de legionellabeveiliging kent om de geldende voorschriften voor het voorkomen van legionellabacteriën te vervullen.

Met de functie legionellabescherming wordt het water in het product op een temperatuur tussen 60 °C en 70 °C verwarmd. Standaard is de fabrieksinstelling van de gewenste temperatuur 60 °C en de legionellabescherming wordt niet uitgevoerd.

Wanneer de gewenste temperatuur onder 60 °C ligt, dan kunt u de legionellabescherming door instelling van de gewenste temperatuur op een waarde tussen 60 °C en maximaal 70 °C activeren. De automatische cyclus voor het opwarmen van het water wordt om 22:00 uur geactiveerd.

Wanneer de gewenste temperatuur voor de cyclus niet binnen 24 uur wordt bereikt, dan stopt de cyclus en start opnieuw bij de volgende intervaltijd. Als een legionellabeschermingscyclus onderbroken wordt door een periode waarin het bedrijf van de hulpverwarming wordt tegengehouden (hoogtarief of tijdprogrammering), wordt de legionellabeschermingsfunctie bij de volgende intervaltijd opnieuw gestart.

- ▶ Neem de geldende aanwijzingen m.b.t. de preventie tegen legionellabacteriën in acht.
- ▶ Draai aan de draaiknop om het interval (in dagen) van de legionellabescherming in te stellen. **PARA METER → ANTI. LEG. → INST. MENU** .
- ▶ Druk de draaiknop in.

- ▶ Selecteer het tijdsinterval tussen twee legionellabeschermings-opladingen.



Aanwijzing

Het tijdinterval kan tussen 0 en 99 dagen liggen.

- ▶ Bevestig de selectie door de draaiknop in te drukken.
- ▶ Druk de menu-toets in om bij de oorspronkelijke weergave te komen.

8.5 Ontlastingsniveau kiezen

Voorwaarde: Kabel voor nachtstroom-/dagstroom-ontlasting aangesloten

- ▶ Kies de componenten die tijdens het hoog tarief gebruikt mogen worden.
 - alleen warmtepomp
 - Warmtepomp en verwarmingselement
- ▶ Draai aan de draaiknop om de modus in te stellen. **INST. MENU → PARA METER → PROG.DALUU.**
 - ◁ 0 = geen component mag in hoogtarieftijden in gebruik zijn
 - ◁ 1 = alleen de warmtepomp mag in hoogtarieftijden in gebruik zijn
 - ◁ 2 = warmtepomp en verwarmingselement mogen in hoogtarieftijden in gebruik zijn



Aanwijzing

Bij gebruik van een laagtariefaansluiting moet u geen aanvullende tijdprogrammering instellen.

- ▶ Druk de menu-toets in om bij de oorspronkelijke weergave te komen.
- ▶ Als u een hoogtariefaansluiting gebruikt, informeer de gebruiker dan over het optimale energiegebruik.

8.6 Minimumtemperatuur instellen

Met de minimumtemperatuurfunctie daalt de warmwatertemperatuur niet tot onder 38 °C. De hulpverwarming (verwarmingselement) ondersteunt daarbij de warmtepomp tot een warmwatertemperatuur van 43 °C bereikt is.

Afhankelijk van parametersselectie bij de instelling van het ontlastingsniveau is de minimale temperatuurfunctie tijdens dagstroomperiodes onder omstandigheden niet beschikbaar. **INST. MENU → PARA METER → TEMP. MINI**

- ▶ Druk de draaiknop in.
- ▶ Draai aan de draaiknop en selecteer de warmwatertemperatuur van 43 °C.
- ▶ Bevestig de selectie door de draaiknop in te drukken.
- ▶ Druk de menu-toets in om bij de oorspronkelijke weergave te komen.

8.7 Ventilatormodus instellen

- ▶ Draai aan de draaiknop om de modus in te stellen **INST. MENU PARA METER VENT.MODUS.**
 - ◁ 1 = Ventilatorwerking alleen indien warmtepomp in werking. Het ventilator-toerental past zich automatisch aan de behoefte van de warmtepomp aan.
 - ◁ 2 = Ventilatorwerking alleen indien warmtepomp in werking. De ventilator loopt met maximaal toerental.
 - ◁ 3 = Ventilatorwerking alleen indien warmtepomp in werking of indien externe regeling dit toestaat (Hygrostat)

8.8 Maximale verwarmingstijd instellen

1. Als u deze functie inschakelt, wordt de laadtijd van de warmwaterboiler verkort. **INST. MENU → PARA METER → MAX. TIJD.**
2. Druk de draaiknop in.
3. Draai aan de draaiknop om de maximale verwarmingstijd door de warmtepomp in te stellen (**Auto** /aantal uren).
 - ◁ In de modus **Auto** optimaliseert het product het gebruik van de energiebronnen (warmtepomp en hulpverwarming) om het opwarmen binnen 5 uur vanaf het begin van de lagetarieftijd af te sluiten.
 - Met de instelling **Auto** gebruikt het product de hulpverwarming alleen tijdens het laag tarief en de geprogrammeerde tijdvensters. De warmtepomp wordt prioritair gebruikt. De hulpverwarming wordt zo laat mogelijk bijgeschakeld voor de verwarming.
 - Als het toestel niet aan het hoge-/lagetariefcontact van het energiebedrijf aangesloten is, kan het toestel het begin van de periode van 5 uur niet herkennen en de functie **Auto** blijft dus niet actief.
 - ◁ In de aantal-uren-modus optimaliseert het product het gebruik van de energiebronnen (warmtepomp en hulpverwarming) om de ingestelde temperatuur binnen n uur vanaf het begin van de opwarming te bereiken.
 - Hoe korter de maximale verwarmingstijd is ingesteld, des te vaker wordt de hulpverwarming ingeschakeld en des te hoger zijn energieverbruik en ook de -kosten.



Aanwijzing

Het beschikbare vermogen is afhankelijk van de geprogrammeerde ontlastingsstrap en de geprogrammeerde periode (Comfort, Eco, Vorstbescherming, hoog/laag tarief).

4. Bevestig de selectie door de draaiknop in te drukken.
5. Druk de menu-toets in om bij de oorspronkelijke weergave te komen.

8 Aanpassing aan de installatie

8.9 Tellerstand aflezen

1. Wanneer u de tellerstand van het product wilt aflezen, kiest u dit menu **INST. MENU TELL ERS**.
2. Druk in het menu **TELL ERS** de draaiknop in.
 - < Nr. 1 = Aantal schakelingen warmtepomp
 - < Nr. 2 = Aantal schakelingen van het verwarmingselement
 - < Nr. 3 = Functie gedeactiveerd
 - < Nr. 4 = Aantal bedrijfsuren van de compressor
3. Druk de menu-toets in om bij de oorspronkelijke weergave te komen.

8.10 Bedieningselementen blokkeren

1. Draai aan de draaiknop tot het menu **BLOK KEREN** weergegeven wordt.
 - Als de bedieningselementen geblokkeerd zijn, kunt u alleen de foutcodes resetten of de bedieningselementen deblokkeren **INST. MENU BLOK KEREN**.
2. Bevestig door de draaiknop in te drukken.
3. Draai aan de draaiknop om het automatische blokkeer-niveau in te stellen.
 - < **nee** = de automatische blokkering is niet actief.
 - < **Auto** = de bedieningselementen worden 60 seconden na de laatste invoer geblokkeerd. Zo deblokkeert u de bedieningselementen (→ Pagina 20).
 - < **Pro** = de bedieningselementen worden 300 seconden na de laatste invoer geblokkeerd. Zo deblokkeert u de bedieningselementen (→ Pagina 20).
4. Bevestig de selectie door de draaiknop in te drukken.
5. Druk de menu-toets in om bij de oorspronkelijke weergave te komen.

8.10.1 Bedieningselementen in de modus Auto deblokkeren

1. Houd de menu-toets 3 seconden ingedrukt.
2. Kies met de draaiknop **JA**.
3. Bevestig de selectie door de draaiknop in te drukken.
4. Druk de menu-toets in om bij de oorspronkelijke weergave te komen.

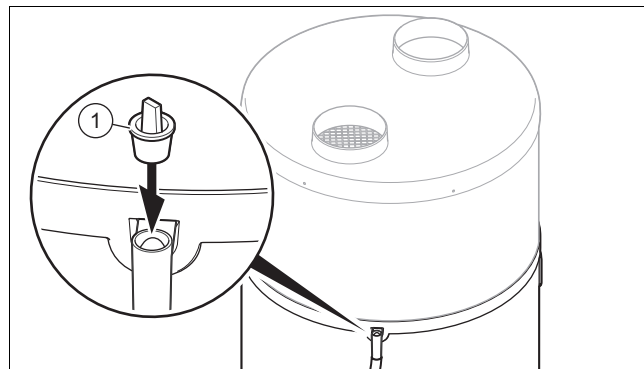
8.10.2 Bedieningselementen in de modus Pro deblokkeren

1. Houd de menu-toets 3 seconden ingedrukt.
2. Houd de draaiknop en de kloktoets 3 seconden ingedrukt.
3. Kies met de draaiknop **JA**.
4. Bevestig de selectie door de draaiknop in te drukken.
5. Druk de menu-toets in om bij de oorspronkelijke weergave te komen.

8.10.3 Bedieningselementen handmatig blokkeren

1. Houd in de basisweergave de menu-toets en de kloktoets 3 seconden ingedrukt.
2. Kies met de draaiknop **JA**.
3. Bevestig de selectie door de draaiknop in te drukken.
4. Houd de menu-toets 3 seconden ingedrukt om de handmatige blokkering op te heffen.

8.10.4 Blower-Door-Test voorbereiden



1. Als u een Blower-Door-Test wilt uitvoeren, moet u de condensoverloop van het product afsluiten.
2. Gebruik de meegeleverde stop (1) om de condensoverloop af te sluiten.



Opgelet!

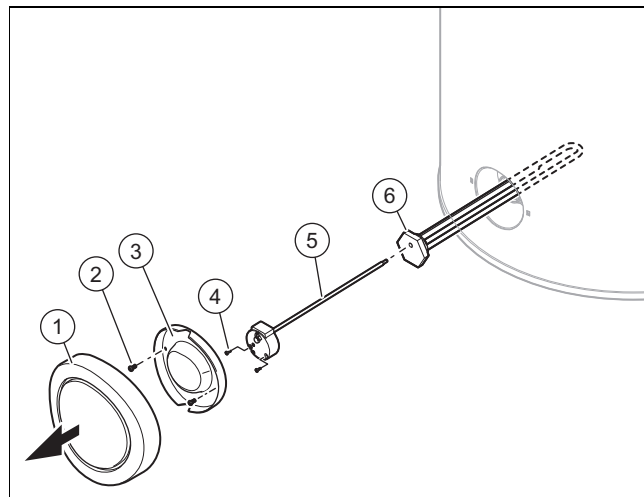
Gevaar voor materiële schade bij afsluiting van de condensoverloop

De condens kan niet via de overloop wegstromen als de rioleringsleiding verstopt is.

- Zorg er na de Blower-Door-Test en voor de ingebruikneming van het product voor, dat de stop voor het afsluiten van de overloop verwijderd werd.

3. Als u het product weer in gebruik neemt, moet u de stop van de condensoverloop weer verwijderen.

8.11 Verwarmingselement controleren



1. Druk op de aan-/uittoets.
2. Verbreek de verbinding van het product met het elektriciteitsnet.
3. Maak het product leeg. (→ Pagina 22)
4. Verwijder de zwarte sierdop door er krachtig horizontaal aan te trekken.
5. Draai de schroeven (2) aan de onderste afdekkap (3) los.
6. Verwijder de onderste afdekkap (3).
7. Draai de schroeven (4) los en trek de kabels van de verwarmingsstaaf.

8. Verwijder de maximaalthermostaat (5) van de verwarmingsstaaf (6).
9. Schroef de montage-eenheid met de verwarmingsstaaf (6) en de bijbehorende afdichting eraf.
10. Controleer de kalkaanslag op het verwarmingselement.
11. Vervang de afdichting.

9 Verhelpen van storingen

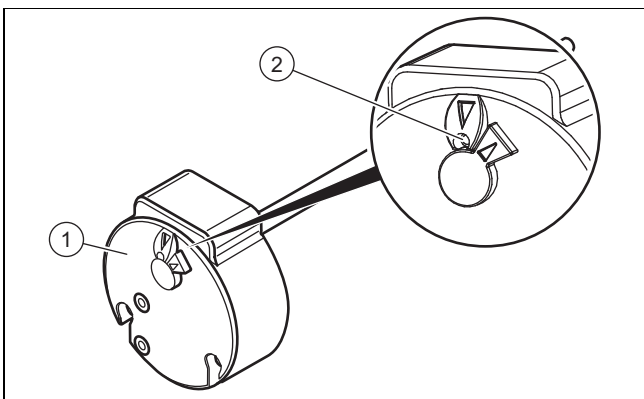
9.1 Fouten verhelpen

- ▶ Controleer voor het oplossen van problemen of het product van stroom wordt voorzien.
- ▶ Controleer of de afsluitkranen geopend zijn.
- ▶ Als er foutmeldingen optreden, verhelp de fout dan na controle van de tabel in de bijlage.
Foutmeldingen – overzicht
- ▶ Start het product na het oplossen van problemen opnieuw.
- ▶ Als u de storing niet kunt verhelpen, neem dan contact op met het serviceteam.

9.2 Parameters naar fabrieksinstellingen resetten

1. Draai de draaiknop, tot het menu **RESE T PAR.** wordt weergegeven. – **INST. MENU RESE T PAR.**
2. Druk de draaiknop in.
3. Draai de draaiknop, om **JA** te selecteren.
4. Bevestig de selectie door de draaiknop in te drukken.
5. Druk de menu-toets in om bij de oorspronkelijke weergave te komen.

9.3 De veiligheidstemperatuurbegrenzer resetten



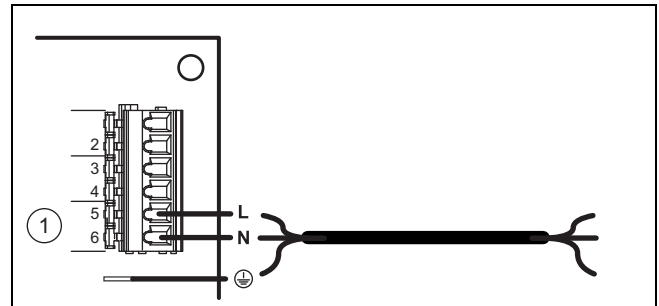
1. Controleer voor het resetten van de veiligheidstemperatuurbegrenzer (1) of de werking niet door een laagtarief-contact of tijdprogrammering is uitgeschakeld.
2. Controleer of de veiligheidstemperatuurbegrenzer van de elektrische hulpverwarming vanwege oververhitting geactiveerd is (> 87 °C) of door een defect geactiveerd is.
3. Demonteer de afdekkap. (→ Pagina 11)
4. Zorg ervoor dat het verwarmingselement niet verkalkt is.
5. Druk op de knop (2) om de veiligheidstemperatuurbegrenzer te resetten.



Aanwijzing

De instelling van de veiligheidstemperatuurbegrenzer mag niet veranderd worden.

9.4 Netaansluitkabel vervangen



1. Als de netaansluitkabel van het product beschadigd is, moet hij vervangen worden.



Aanwijzing

Alleen een erkend installateur mag de elektrische installatie uitvoeren.

2. Demonteer de afdekkap.
3. Verwijder de afdekking van de printplaat.
4. Voer de bedrading uit. (→ Pagina 15)
5. Leid de netaansluitkabel door de kabeldoorvoer aan de achterkant van de electronicabox.
6. Sluit de netaansluitkabel op de voedingsaansluiting van het product aan.

9.5 Reparatie afsluiten

1. Monteer de afdekkap.
2. Breng de stroomvoorziening tot stand.
3. Open alle afsluitkranen.
4. Schakel het product in.
5. Controleer het product en de hydraulische aansluitingen op werking en dichtheid.

10 Inspectie en onderhoud

10.1 Onderhoud en reparatie voorbereiden

1. Stel het product buiten bedrijf.
2. Verbreek de verbinding van het product met het elektriciteitsnet.
3. Wacht tot de ventilator volledig tot stilstand is gekomen.
4. Sluit de afsluitkranen in het hydraulisch circuit.
5. Sluit de afsluitkraan voor de veiligheidsgroep bij de koudwateringang.
6. Demonteer de afdekkap.
7. Als u watervoerende componenten van het product wilt vervangen, dan dient u het product leeg te maken.
8. Zorg ervoor dat er geen water op stroomvoerende onderdelen (bijv. de electronicabox) druppelt.
9. Gebruik alleen nieuwe afdichtingen.

11 Uitbedrijfname

10.2 Inspectie- en onderhoudsintervallen in acht nemen

- ▶ Neem de minimale inspectie- en onderhoudsintervallen in acht.
Jaarlijkse inspectie- en onderhoudswerkzaamheden – overzicht

10.3 Product leegmaken

1. Stel het product buiten bedrijf.
2. Verbreek de verbinding van het product met het elektriciteitsnet.
3. Sluit de afsluitkraan voor de veiligheidsgroep bij de koudwateringang.
4. Zorg ervoor dat de rioleringsafvoer met de veiligheidsgroep verbonden is.
5. Open de klep van de veiligheidsgroep en controleer of het water in de afvoer stroomt.
6. Open het hoogst gelegen warmwateraftappunt in het huis voor de restloze lediging van de waterleidingen.
7. Sluit de klep van de veiligheidsgroep en het warmwateraftappunt weer als het water volledig is uitgelopen.

10.4 Reserveonderdelen aankopen

De originele componenten van het product werden in het kader van de conformiteitskeuring door de fabrikant meegecertificeerd. Als u bij het onderhoud of reparatie andere, niet gecertificeerde of niet toegestane delen gebruikt, dan kan dit ertoe leiden dat de conformiteit van het product vervalt en het product daarom niet meer aan de geldende normen voldoet.

We raden ten stelligste het gebruik van originele reserveonderdelen van de fabrikant aan, omdat hierdoor een storingvrije en veilige werking van het product gegarandeerd is. Om informatie over de beschikbare originele reserveonderdelen te verkrijgen, kunt u zich tot het contactadres richten, dat aan de achterkant van deze handleiding aangegeven is.

- ▶ Als u bij het onderhoud of de reparatie reserveonderdelen nodig hebt, gebruik dan uitsluitend originele reserveonderdelen die voor het product zijn toegestaan.

11 Uitbedrijfname

11.1 Product buiten bedrijf stellen

- ▶ Druk op de aan-/uittoets.
- ▶ Verbreek de verbinding van het product met het elektriciteitsnet.
- ▶ Maak het product leeg.

11.2 Koudemiddel laten afvoeren



Waarschuwing!

Gevaar voor schade aan het milieu

Deze warmtepomp bevat het koudemiddel R 290. Het koudemiddel mag niet in de atmosfeer komen.

- ▶ Laat het koudemiddel alleen door gekwalificeerd vakpersoneel afvoeren.

De afvoer van het koudemiddel moet door de installateur gebeuren die de warmtepomp geïnstalleerd heeft.

Het voor de terugwinning toegestane personeel moet over een relevante certificering beschikken die aan de geldende voorschriften voldoet.

- ▶ Om het koudemiddel te recyclen, moet u het voor het afvoeren van het product in een geschikt reservoir opvangen.

12 Serviceteam

Geldigheid: België, Bulex

Contactgegevens over ons serviceteam vindt u op het aan de achterkant opgegeven adres of www.bulex.be.

13 Recycling en afvoer

Verpakking afvoeren

- ▶ Voer de verpakking reglementair af.
- ▶ Neem alle relevante voorschriften in acht.

Bijlage

A Jaarlijkse inspectie- en onderhoudswerkzaamheden – overzicht

No.	Werkzaamheden
1	Controleer de veiligheidsinrichtingen op perfecte werking.
2	Controleer het koelmiddelcircuit op dichtheid.
3	Controleer de hydraulische circuits op dichtheid.
4	Controleer de veiligheidsgroep op perfecte werking.
5	Controleer of de componenten van het koudemiddelcircuit geen roest- of oliesporen bevatten.
6	Controleer de apparaatcomponenten op slijtage.
7	Controleer of de apparaatcomponenten defect zijn.
8	Controleer of de kabels op de aansluitklemmen goed vastzitten.
9	Controleer de elektrische installatie conform de geldende normen en voorschriften.
10	Controleer de aarding van het product.
11	Controleer de verdamper op ijsvorming.
12	Verwijder stof van de stroomaansluitingen.
13	Reinig voorzichtig de verdamper om de lamellen niet te beschadigen. Waarborg, dat de luchtcirculatie in het totale circuit, inclusief de luchtaanzuiging, niet wordt gehinderd.
14	Controleer of de ventilator vrij kan lopen en schoon is.
15	Controleer of de condens foutloos kan wegstromen.
16	Controleer de kalkaanslag op het verwarmingselement. Als de kalklaag dikker dan 5 mm is, moet u het verwarmingselement vervangen.
17	Inspectie/onderhoud noteren.

B Foutmeldingen – overzicht

Foutcode	Beschrijving	Mogelijke oorzaak	Oplossing	voorlopig bedrijf
buS	<ul style="list-style-type: none"> – Printplaat defect – Foutieve busverbinding met het display – Display defect 	<ul style="list-style-type: none"> – Overspanning in het stroomnet – Bekabelingsfout bij stroomaansluiting (laagtariefcontact of externe ventilatorregeling) – Beschadiging bij het transport 	<ul style="list-style-type: none"> – Printplaat vervangen – Displayprintplaat vervangen – Aansluitkabel display vervangen 	Product buiten bedrijf.
T_LU CHT	Luchttemperatuursensor defect (aangezogen lucht)	<ul style="list-style-type: none"> – Sensor defect – Sensor niet op printplaat aangesloten – Sensorkabel beschadigd 	Sensor vervangen	Warmtepomp buiten bedrijf. De geselecteerde hulpverwarming houdt de watertemperatuur bij 38 °C.
T_ON TDOOI	Verdampertemperatuursensor defect (Temperatuur ontthooing)	<ul style="list-style-type: none"> – Sensor defect – Sensor niet op printplaat aangesloten – Sensorkabel beschadigd 	Sensor vervangen	Warmtepomp buiten bedrijf. De geselecteerde hulpverwarming houdt de watertemperatuur bij 38 °C.
T_WA TER	Watertemperatuursensor defect	<ul style="list-style-type: none"> – Sensor defect – Sensor niet op printplaat aangesloten – Sensorkabel beschadigd 	Sensor vervangen	Warmtepomp buiten bedrijf.
KLOK	Klok	<ul style="list-style-type: none"> – Overspanning in het stroomnet – Beschadiging bij het transport 	<ul style="list-style-type: none"> – Displayprintplaat vervangen – Aansluitkabel display vervangen 	Er wordt geen rekening meer gehouden met bedrijfstijden: Gewenste temperatuur van het warme water wordt permanent vastgehouden (geen signaal op aansluitstekker nr. 1 en nr. 2).

Foutcode	Beschrijving	Mogelijke oorzaak	Oplossing	voorlopig bedrijf
HOGЕ DRUK	Hoge druk binnen de warmtepomp	<ul style="list-style-type: none"> - Geen water in de warmwaterboiler - Watertemperatuur te hoog (> 75 °C) - Watertemperatuursensor uit de warmwaterboiler verwijderd - Watertemperatuursensor defect 	<ul style="list-style-type: none"> - Controleer of het product correct met water gevuld en ontluicht is - Watertemperatuursensor vervangen - Controleer of de warmwatertemperatuursensor correct in de dompelbuis zit 	Warmtepomp buiten bedrijf. De reset volgt door handmatig terugzetten. Mogelijk bedrijf van de hulpverwarming.
FREQ. ONTD.	Te vaak ontdooien	<ul style="list-style-type: none"> - Luchtdoorvoercapaciteit te gering - Luchtin-/uitlaatopening verstopt - Luchtbuis verstopt - Leiding te lang of te veel bochten - Verdampers verontreinigd - Luchttemperatuursensor bevindt zich niet in de luchtstroom 	<ul style="list-style-type: none"> - Controleren of de lucht het totale leidingsysteem foutloos doorloopt - Buislengte controleren - Toestand van eventueel aanwezige filters in de luchtbuizen controleren - Controleren of de verdampers stofvrij is - Luchttemperatuursensor correct plaatsen 	Warmtepomp buiten bedrijf. De geselecteerde hulpverwarming houdt de watertemperatuur bij 38 °C.
LAGE DRUK	Lage druk binnen de warmtepomp	<ul style="list-style-type: none"> - Luchtdoorvoercapaciteit te gering - Luchtin-/uitlaatopening verstopt - Luchtbuis verstopt - Ventilator geblokkeerd of defect - Verdampers verontreinigd en verstopt - Verdampers bevroren - Luchttemperatuursensor bevindt zich niet in de luchtstroom 	<ul style="list-style-type: none"> - Controleren of de ventilator loopt - Controleren of de lucht het totale leidingsysteem foutloos doorloopt - Buislengte controleren - Toestand van eventueel aanwezige filters in de luchtbuizen controleren - Controleren of de verdampers stofvrij is - Luchttemperatuursensor correct plaatsen 	Warmtepomp buiten bedrijf. De geselecteerde hulpverwarming houdt de watertemperatuur bij 38 °C.
OVE RHITT.	Oververhitting van het warme water (Watertemperatuur > 87 °C)	<ul style="list-style-type: none"> - Watertemperatuursensor defect - Watertemperatuursensor uit de warmwaterboiler verwijderd 	Controleer of de sensor correct in de indieping is geplaatst	Warmtepomp buiten bedrijf. Resetten gebeurt automatisch.
ERR. 01	Verkeerde metingen van de temperatuursensoren	<ul style="list-style-type: none"> - Op de printplaat zijn luchttemperatuursensor en ontdooiingssensor verwisseld - Op de printplaat zijn ontdooiingssensor en watertemperatuursensor verwisseld - De ontdooiingssensor is op de aansluitstekker voor lucht aangesloten. De luchttemperatuursensor op de aansluitstekker voor water en de watertemperatuursensor op de aansluitstekker voor ontdooiing aangesloten 	De temperatuursensor correct op de printplaat aansluiten	Warmtepomp buiten bedrijf.
	Verkeerde metingen van de ontdooiingssensor	Ontdooiingssensor niet correct op de buis aangebracht. Luchttemperatuur wordt gemeten	Contact van de ontdooiingssensor met de buis weer tot stand brengen	
	Warmtepomp heeft geen gas meer	Lek in het koelcircuit	Voor het bijvullen van het koelcircuit het lek opsporen en repareren	

Foutcode	Beschrijving	Mogelijke oorzaak	Oplossing	voorlopig bedrijf
ERR. 01	Expansieklep buiten bedrijf	Breuk van de koperleiding van de expansieklep na een ingreep of vanwege aanraking met een vibrender onderdeel.	Expansieklep vervangen	Warmtepomp buiten bedrijf.
	Compressor buiten bedrijf en veiligheidstemperatuur-begrenzer geactiveerd	Compressor defect	Compressor vervangen	
ERR. 02	Verkeerde metingen van de temperatuursensoren	<ul style="list-style-type: none"> – Luchttemperatuur- en warmwatertemperatuursensor zijn op de printplaat verwisseld. – De ontdooiingssensor is op de aansluitstekker voor water aangesloten. De watertemperatuursensor op de aansluitstekker voor lucht en de luchttemperatuursensor op de aansluitstekker voor ontdooiing aangesloten. 	Sensoren op de printplaat correct aansluiten	Product buiten bedrijf.
ERR. 03	Verkeerde metingen van de temperatuursensoren	De ontdooiingssensor is op de aansluitstekker voor water aangesloten. De watertemperatuursensor op de aansluitstekker voor lucht en de luchttemperatuursensor op de aansluitstekker voor ontdooiing aangesloten.	Sensoren op de printplaat correct aansluiten	Product buiten bedrijf.
ERR. 04	Verkeerde metingen van de ontdooiings- en watertemperatuursensoren	Op de printplaat zijn ontdooiingssensor en watertemperatuursensor verwisseld.	Sensoren op de printplaat correct aansluiten	Warmtepomp buiten bedrijf.
ERR. 08	Verkeerde metingen van de ontdooiingssensor	De ontdooiingssensor is defect.	Sensor vervangen	Het product werkt in wisselmodus met de warmtepomp.
EPo	Displaykaart heeft een opslagprobleem	<ul style="list-style-type: none"> – Displaykaart is beschadigd – Aansluitkabel display beschadigd 	<ul style="list-style-type: none"> – Displaykaart vervangen – Aansluitkabel display vervangen 	Product buiten bedrijf.

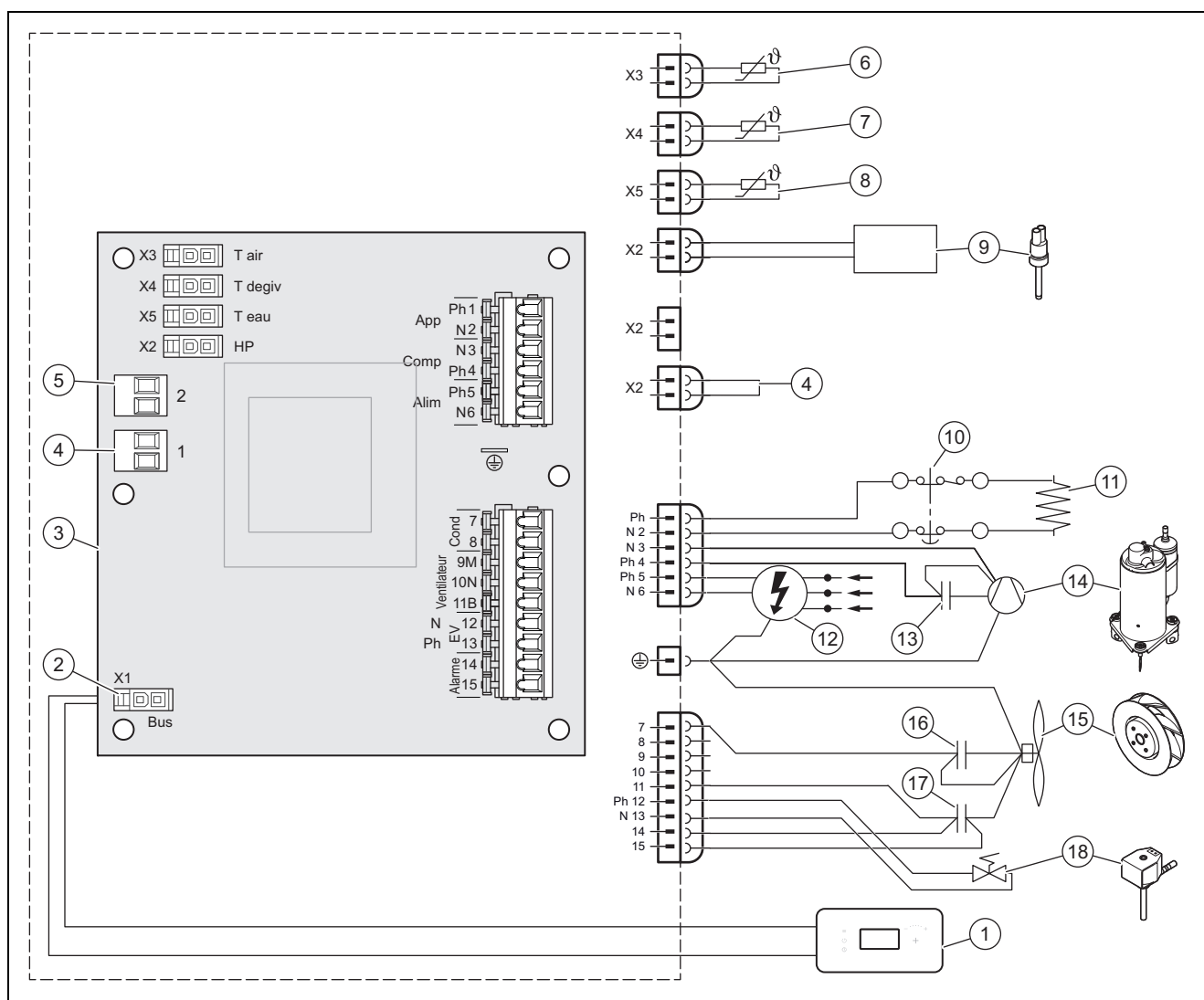
C Installeurniveau – overzicht

Instelniveau	Waarden		Eenheid	Stappengrootte, selectie, uitleg	Fabrieksinstelling
	min.	max			
INST. MENU → PV MODE →					
PV MODE	Actuele waarde			JA, nee	nee
INST. MENU → PV MODE → VOORRANG					
VOORRANG	Actuele waarde			JA: PV MODE heeft hogere prioriteit dan vorstbeveiliging en Eco-modus, nee: PV MODE heeft lagere prioriteit dan vorstbeveiliging en Eco-modus	JA
INST. MENU → DISP LAY →					
WATE R	Actuele waarde		°C		
LUCH T INL.	Actuele waarde		°C		
T_VE RDAMP.	Actuele waarde		°C		
PV ECO	Actuele waarde			Alleen zichtbaar, indien PV MODE = JA 0: contact geopend; 1: contact gesloten	
PV MAX	Actuele waarde			Alleen zichtbaar, indien PV MODE = JA 0: contact geopend; 1: contact gesloten	
PROG.DALUU	Actuele waarde			Alleen zichtbaar, indien PV MODE = nee 0: contact geopend; 1: contact gesloten	

Instelniveau	Waarden		Eenheid	Stappengrootte, selectie, uitleg	Fabrieksinstelling
	min.	max			
HYGR OSTAT	Actuele waarde			Alleen zichtbaar, indien PV MODE = nee 0: contact geopend; 1: contact gesloten	
INST. MENU → PARA METER →					
ANTI. LEG.	60	70	°C	1 °C; JA, nee ; aantal dagen	nee
PROG.DALUU	Actuele waarde			Alleen zichtbaar, indien PV MODE = nee 0: product buiten bedrijf tijdens hoogtarief 1: alleen warmtepomp in bedrijf tijdens hoogtarief 2: warmtepomp en verwarmingselement in bedrijf tijdens hoogtarief	1
TEMP. MINI	43	43	°C	43 °C; nee	nee
VENT.MODUS	Actuele waarde			1 = Ventilatorwerking alleen indien warmtepomp in werking. Het ventilatoroerental past zich automatisch aan de behoefte van de warmtepomp aan. 2 = Ventilatorwerking alleen indien warmtepomp in werking. De ventilator loopt met maximaal toerental. 3: ventilator wordt door externe hygrostaat aangestuurd Indien PV MODE = JA : alleen 1 en 2 kunnen geselecteerd worden	1
MAX. TIJD	2	24	h	nee, Auto , aantal uren	nee
INST. MENU → RESE T PAR. →					
RESE T PAR.	Actuele waarde			JA, nee	nee
INST. MENU → TELL ERS →					
TELL ERS	Actuele waarde			Nr. 1: Startcycli van de warmtepomp Nr. 2: Startcycli van het verwarmingselement Nr. 3: Buiten gebruik Nr. 4: Bedrijfsuren van de compressor	
INST. MENU → BLOK KEREN →					
BLOK KEREN	Actuele waarde			nee; Auto; Pro	nee

D Aansluitschema electronicabox

Geldigheid: MagnaAqua 200/3, MagnaAqua 270/3, België



- | | | | |
|---|--|----|--|
| 1 | Bedieningsconsole | 9 | Drukschakelaar |
| 2 | Aansluitstekker bedieningsconsole | 10 | Veiligheidstemperatuurbegrenzer, 87 °C |
| 3 | Hoofdprintplaat | 11 | Verwarmingselement |
| 4 | Aansluitstekker nr. 1: laag tarief of onderste niveau van de opgewekte elektrische energie van de fotovoltaïsche installatie | 12 | Spanningsvoorziening 230 V |
| 5 | Aansluitstekker nr. 2: ventilatorbesturing of bovenste niveau van de opgewekte elektrische energie van de fotovoltaïsche installatie | 13 | Condensator 20 µF |
| 6 | Luchttemperatuursensor | 14 | Compressor |
| 7 | Ontdooiingstemperatuurvoeler | 15 | Ventilator |
| 8 | Watertemperatuursensor | 16 | Condensator 2 µF |
| | | 17 | Condensator 5,5 µF |
| | | 18 | Ontdooiingsklep |

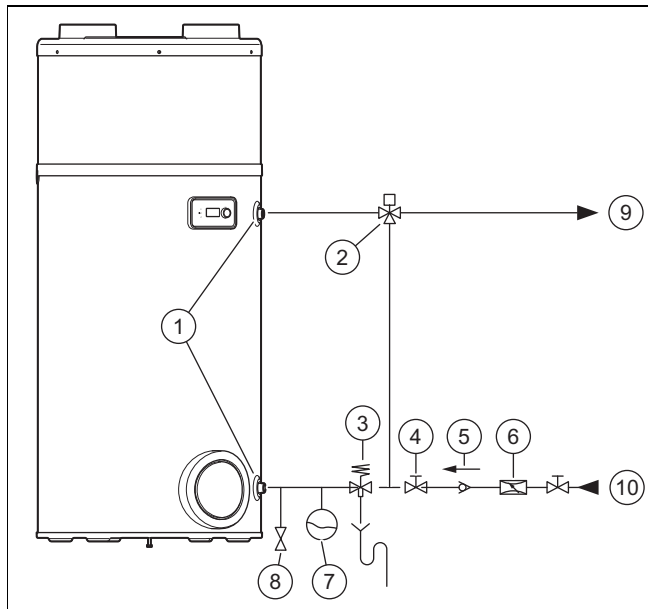
E Hydraulisch schema

Geldigheid: MagnaAqua 200/3, MagnaAqua 270/3



Aanwijzing

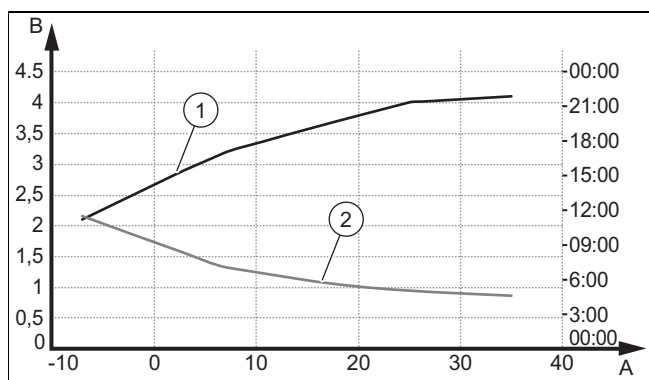
Alle in het systeem geïntegreerde kranen en aansluitingen moeten een nominale aanspreekdruk van 0,6 MPa (6 bar) of meer hebben.



1	Hydraulische koppeling	6	Drukregelaar
2	Thermostatische mengkraan	7	Expansievat
3	Veiligheidsgroep	8	Aftapklep
4	Afsluitkraan	9	Warmwateraanvoer
5	Terugslagklep	10	Koudwaterleiding

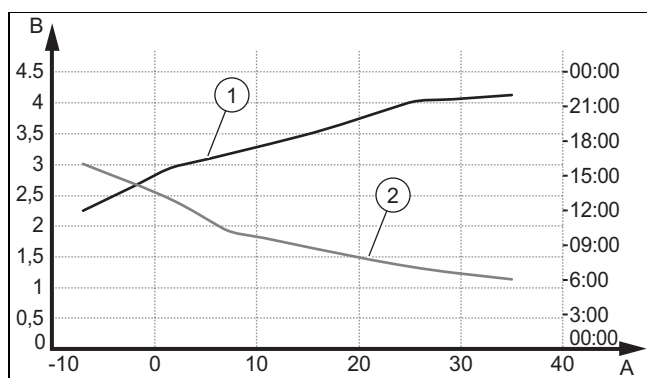
F Vermogenscurves van de warmtepomp

Geldigheid: MagnaAqua 200/3, België



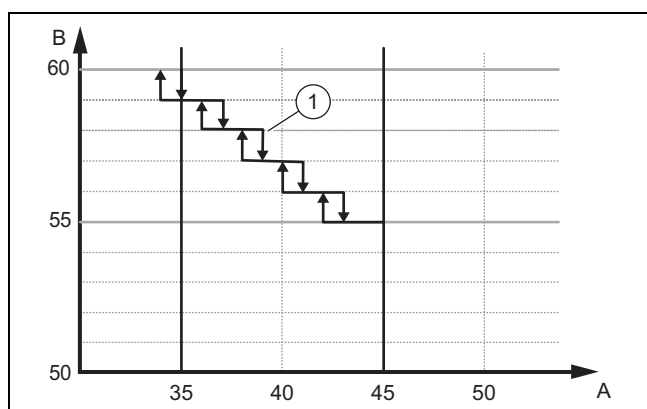
A	Luchttemperatuur in °C	2	Verwarmingstijd bij een watertemperatuur van 10 °C voor een gewenste temperatuur van 55 °C (EN 16147:2017/afnamecyclus L)
B	Rendement (COP)		
1	COP bij een koudwatertemperatuur van 10 °C voor een gewenste temperatuur van 55 °C (EN 16147:2017/afnamecyclus L)		

Geldigheid: MagnaAqua 270/3, België



- A Luchttemperatuur in °C
- B Rendement (COP)
- 1 COP bij een koudwatertemperatuur van 10 °C voor een gewenste temperatuur van 55 °C (EN 16147:2017/afnamecyclus L)
- 2 Verwarmingstijd bij een watertemperatuur van 10 °C voor een gewenste temperatuur van 55 °C (EN 16147:2017/afnamecyclus L)

G Maximale watertemperatuur



- A Luchttemperatuur (°C)
- B Bereikbare watertemperatuur in warmtepompmodus P106 (°C)
- 1 Niveau van 2 °C

De maximale temperatuur van het warm water alleen met warmtepomp hangt af van de luchttemperatuur en ligt tussen 35 °C en 45 °C.

Bij 35 °C luchttemperatuur ligt de maximaal bereikbare temperatuur van het water bij 60 °C. Bij 45 °C is de maximale temperatuur gereduceerd tot 55 °C. De watertemperatuur wordt met 1 °C per 2 °C luchttemperatuur gereduceerd.

Het temperatuurverschil tussen instelwaarde en de in de modus warmtepomp maximaal bereikbare waarde wordt door het elektrisch verwarmingselement geregeld.

H Technische gegevens

Technische gegevens – algemeen

	MagnaAqua 200/3	MagnaAqua 270/3
Nominale inhoud	200 l	270 l
Buitendiameter	634 mm	634 mm
Hoogte	1.458 mm	1.783 mm
Nettogewicht (leeg)	55 kg	68 kg
Nettogewicht (gevuld)	255 kg	338 kg
Materiaal productreservoir	Stainless Steel	Stainless Steel
Warmte-isolatie	Polyurethaanschuim 50 mm	Polyurethaanschuim 50 mm
Corrosiebescherming	–	–

	MagnaAqua 200/3	MagnaAqua 270/3
Maximumdruk van het drinkwatercircuit	0,6 MPa (6,0 bar)	0,6 MPa (6,0 bar)
Max. warmwatertemperatuur met warmtepomp	55 ... 60 °C	55 ... 60 °C
Max. warmwatertemperatuur met elektrische extra verwarming	65 °C	65 °C

Technische gegevens - Elektrische karakteristieken

	MagnaAqua 200/3	MagnaAqua 270/3
Spanning en frequentie van de stroomvoorziening van het product	230 V - 50 Hz	230 V - 50 Hz
max. stroomsterkte van het voedingsstroomcircuit	8 A	8 A
Lengte van de meegeleverde stroomkabel	1,5 m	1,5 m
Max. vermogen	1,900 W	1,900 W
Beschermingsklasse	IPX4	IPX4
Nominaal warmtevermogen van de elektrische hulpverwarming	1.200 W	1.200 W
Warmtebelasting van de elektrische hulpverwarming	7 W/cm ²	7 W/cm ²
Zekering	8 A	8 A

Technische gegevens - Hydraulische aansluitingen

	MagnaAqua 200/3	MagnaAqua 270/3
Aansluitingen van het warmwatercircuit	3/4" buitendraad, cilindrisch	3/4" buitendraad, cilindrisch

Technische gegevens - Karakteristieken van de warmtepomp

Geldigheid: MagnaAqua 200/3

OF MagnaAqua 270/3

*conform EN 16147:2017

	MagnaAqua 200/3	MagnaAqua 270/3
Koudemiddeltype	R 290	R 290
Koudemiddelhoeveelheid voor een volledige vulling	0,15 kg	0,15 kg
Max. hoge druk van de warmtepomp	2,5 MPa (25,0 bar)	2,5 MPa (25,0 bar)
Max. lage druk van de warmtepomp	1,5 MPa (15,0 bar)	1,5 MPa (15,0 bar)
Toegestane luchttemperatuur	-7 ... 45 °C	-7 ... 45 °C
Max. luchthoeveelheid	400 m ³ /h	400 m ³ /h
Totale lengte van de toevoer- en afzuiglucht (bij recht buisverloop, zonder bochten)	10 m	10 m
Geluidsdrukniveau LpA op 1 m afstand	40/43 dB	40/43 dB
Geluidsvermogeniveau LWA (V1/V2)	50/52 dB	50/52 dB
Max. condensdoorstroming	0,30 l/h	0,30 l/h
Nominaal warmtevermogen van de warmtepomp (watertemperatuur 55 °C)	700 W	700 W
Nominaal warmtevermogen van de warmtepomp (watertemperatuur 45 °C)	1.420 W	1.420 W
Vermogenswaarde (COP _{DHW} (buitentemperatuur lucht: 7 °C, aftapcyclus: L)*)	2,99	3,00
Maximaal bruikbare warmwaterhoeveelheid V _{max} (buitentemperatuur lucht: 7 °C, aftapcyclus: L*)	250,8 l	334,5 l
Referentie-warmwatertemperatuur Θ _{WH} (buitentemperatuur lucht: 7 °C, aftapcyclus: L*)	54,6 °C	53,7 °C
Opwarmtijd (omgevingstemperatuur lucht: 7°C, aftapcyclus: L)*)	6,57 h	9,26 h
Opgenomen vermogen tijdens stand-byperiode P _{es} (buitentemperatuur lucht: 7 °C, aftapcyclus: L)*)	25 W	27 W

Trefwoordenlijst

A			
Afsluiten, reparatie	21	Verbrandingslucht	5
Afsluitvoorzieningen	22	Verpakking afvoeren	22
Afvoer, verpakking.....	22	Verwarmingsstaaf.....	20
B		Voorschriften	5
Bedrading	15	Vorst	5
Buitenbedrijfstelling	22	W	
C		Waterhardheid.....	5
CE-markering	8		
Corrosie.....	5		
CV-installatie, ondicht.....	5		
D			
Documenten	6		
E			
Elektriciteit	3		
Elektrische installatie	15		
F			
Foutcodes.....	21		
Foutmeldingen.....	21		
G			
Gereedschap	5		
I			
Inspectiewerkzaamheden.....	22–23		
Installateur.....	3		
Installateurniveau oproepen	17		
Installatie	11		
Installatie, ondicht.....	5		
K			
Kwalificatie	3		
M			
Minimumafstand	10		
N			
Netaansluitkabel	21		
O			
Onderhoud en reparatie voorbereiden	21		
Onderhoudswerkzaamheden	22–23		
Opstellingsplaats	4–5		
Overdracht gebruiker.....	17		
P			
Product			
uitpakken	9		
Product inschakelen	17		
Product leegmaken	22		
Product uitschakelen	22		
R			
Reglementair gebruik	3		
Reparatie afsluiten	21		
Reserveonderdelen	22		
S			
Schema	4		
Spanning	3		
T			
Transport.....	5		
U			
Uitschakelen.....	22		
V			
Veiligheidsafdekking.....	11		
Veiligheidsafdekking monteren	11		
Veiligheidsinrichting.....	4		
Veiligheidstemperatuurbegrenzer	21		

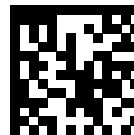
Fabrikant/leverancier

Bulex

Golden Hopestraat 15 – 1620 Drogenbos

Tel. 02 555 1313 – Fax 02 555 1314

info@bulex.com – www.bulex.be



0020285124_02

0020285124_02 – 13.03.2020

© Deze handleidingen, of delen ervan, zijn auteursrechtelijk beschermd en mogen alleen met schriftelijke toestemming van de fabrikant vermenigvuldigd of verspreid worden.

Technische wijzigingen voorbehouden.