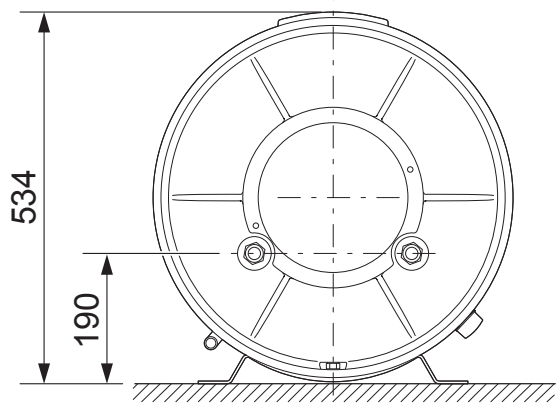
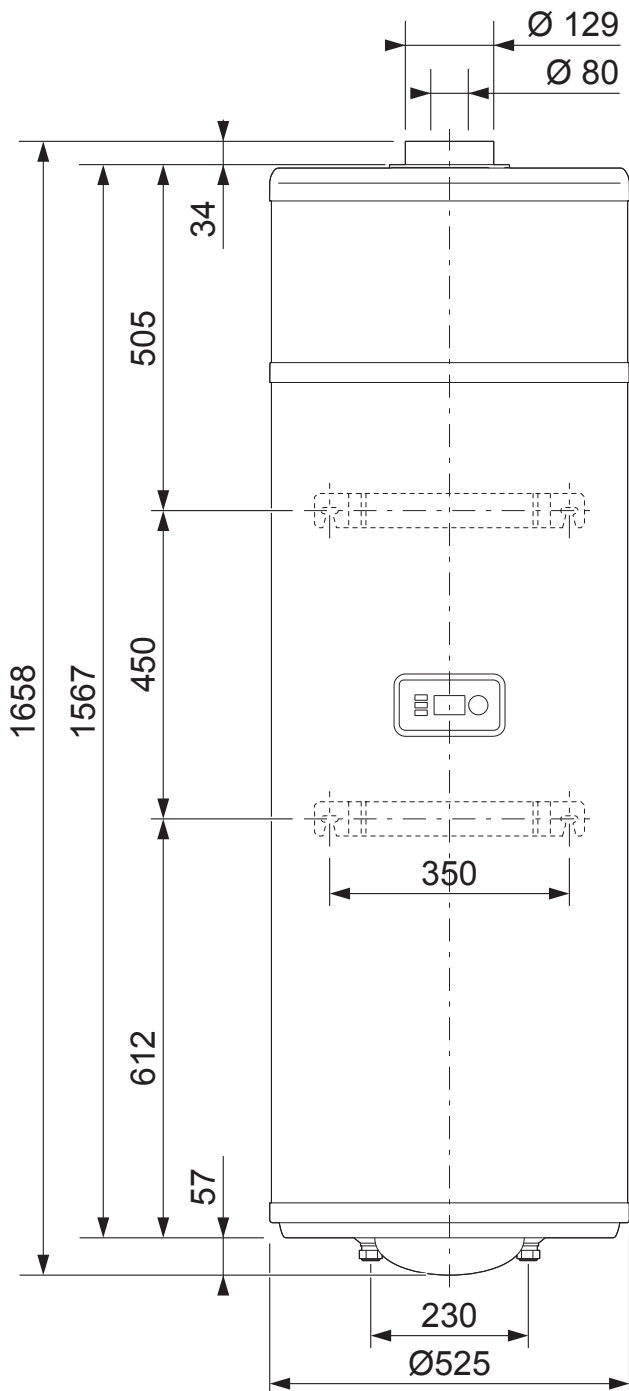


MAGNA AQUA 150/2

Nominale inhoud	l	150
Buitendiameter	mm	520
Hoogte	mm	1.658
Gewicht (ongevuld)	kg	75
Gewicht (gevuld)	kg	225
Warmte-isolatie Polyurethaanschuim	mm	50
Maximumdruk van het drinkwatercircuit	bar	6
Max. warmwatertemperatuur met warmtepomp	°C	55
Max. warmwatertemperatuur met elektrische extra verwarming	°C	65
Elektrische karakteristieken		
Spanning en frequentie van de stroomvoorziening van het product	V/uz	230/50
Max. stroomsterkte van het voedingsstroomcircuit	A	10
Lengte van de meegeleverde stroomkabel	m	1,5
Max. vermogen	W	1.600
Beschermingsklasse		IPX4
Nominaal warmtevermogen van de elektrische hulpverwarming	W	1.200
Warmtebelasting van de elektrische hulpverwarming	W/cm ²	8,6
Hydraulische aansluitingen		
Aansluitingen van het warmwatercircuit	"	3/4
Karakteristieken van de warmtepomp		
Koudemiddeltype		R 290
Koudemiddelhoeveelheid voor een volledige vulling	kg	0,10
Max. hogedruk van de warmtepomp	bar	25
Max. lagedruk van de warmtepomp	bar	15
Toegestane luchttemperatuur	°C	-7 ... 35
Luchtstroom max.	m ³ /u	140
Totale lengte van de concentrische VLT/VGA (bij recht buisverloop, zonder bochten)	m	5
Geluidsdruk niveau op 2 m afstand (A)	dB	33
Max. condensdoorstroming	l/u	0,15
Nominaal warmtevermogen van de warmtepomp (watertemperatuur 55 °C)	W	350
Nominaal warmtevermogen van de warmtepomp (watertemperatuur 45 °C)	W	920
Vermogenswaarde (COPDHW (buitentemperatuur lucht: 7 °C, aftapcyclus: M)*)		2,59
Maximaal bruikbare warmwaterhoeveelheid V _{max} (buitentemperatuur lucht: 7 °C, aftapcyclus: M)*)	l	211,4
Referentie-warmwatertemperatuur Θ _{WH} (buitentemperatuur lucht: 7 °C, aftapcyclus: M)*)	°C	54,29
Opgenomen vermogen tijdens stand-byperiode P _{es} (buitentemperatuur lucht: 7 °C, aftapcyclus:M)*)	W	17,1
Opwarmtijd (omgevingstemperatuur lucht: 7 °C, aftapcyclus: M)*)		
Vermogenswaarde (COPDHW (omgevingstemperatuur lucht: 15 °C, aftapcyclus: M)*)		2,87
Maximaal bruikbare warmwaterhoeveelheid V _{max} (omgevingstemperatuur lucht: 15 °C, aftapcyclus:M)*)	l	208
Referentie-warmwatertemperatuur Θ _{WH} (buitentemperatuur lucht: 15 °C, aftapcyclus: M)*)	°C	54,08
Opgenomen vermogen tijdens stand-byperiode P _{es} (omgevingstemperatuur lucht: 15 °C, aftapcyclus:M)*)	W	21
Opwarmtijd (omgevingstemperatuur lucht: 15 °C, aftapcyclus: M)*)		8:44

MAGNA AQUA 150/2



MAGNA AQUA 150/2



Algemene kenmerken

- Waarborg: → 5 jaar op de kuip
→ 2 jaar op de overige onderdelen
- Geruisloze compressorwerking
- Kuip in geëmailleerd staal
- Bescherming door magnesiumanode
- Isolatie in polyurethaanschuim 50 mm dik
- COP van 2,59 bij A7/W55 (EN 16147)
- Instelbare anti-legionella beveiliging
- Antivries beveiliging
- Elektrische bijverwarmingsweerstand 1,2kW
- Elektrische voeding 230V/50Hz/16A
- Werkingsgebied: omgevingstemperatuur -7°C tot +35°C
- Koelmiddel R 290 met een GWP van slechts 3
- PV-ready

Toebehoren

Model	Omschrijving	Referentie
	Luchtafvoerkanaal (80/125)	0020190186
	Horizontaal verlengstuk (1m)	0020190187
	Wandbeugel (2x)	0020190188
	Regelbare draagstoel	0020221305

MAGNA AQUA 150/2

