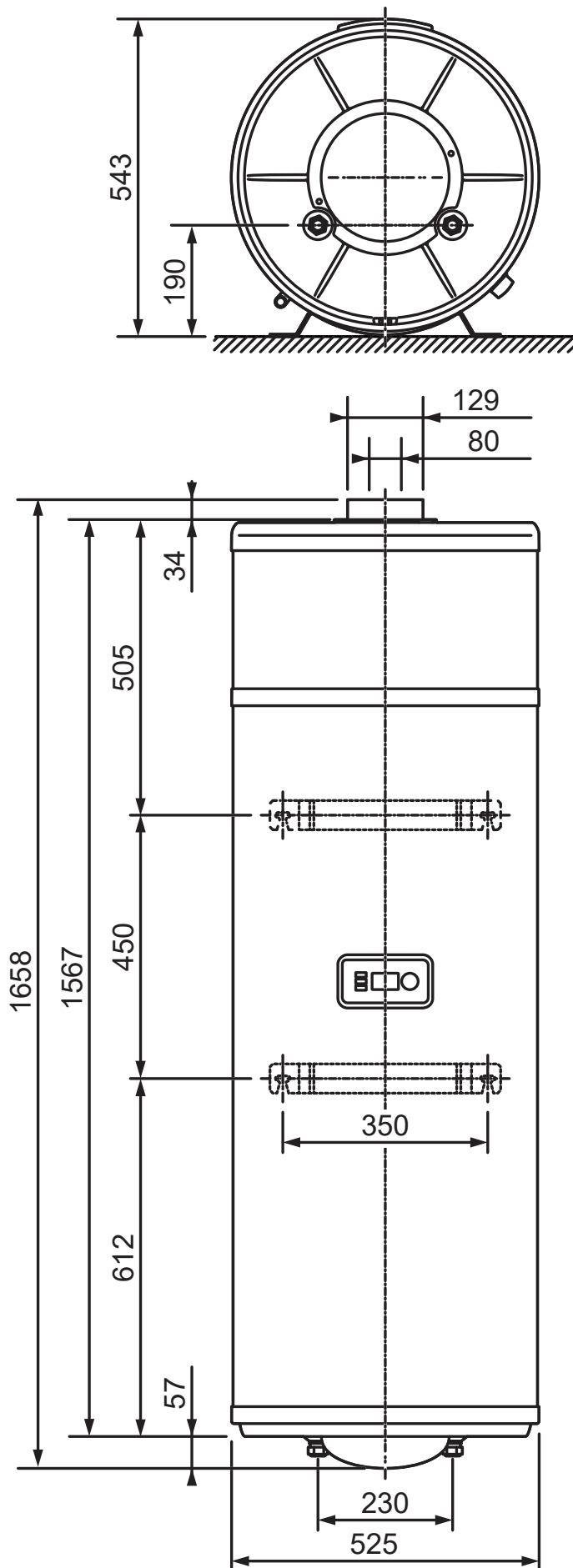


MAGNA AQUA 150/3

Nominale inhoud	150 l
Buitendiameter	525 mm
Hoogte	1.658 mm
Nettogewicht (leeg)	57,5 kg
Nettogewicht (gevuld)	147 kg
Materiaal productreservoir	Geëmailleerd staal
Warmte-isolatie	Polyurethaanschuim 50 mm
Corrosiebescherming	Magnesiumbeschermingsanode
Maximumdruk van het drinkwatercircuit	0,6 MPa (6,0 bar)
Max. warmwatertemperatuur met warmtepomp	55 °C
Max. warmwatertemperatuur met elektrische extra verwarming	65 °C
Technische gegevens - Elektrische karakteristieken	
Spanning en frequentie van de stroomvoorziening van het product	230 V - 50 Hz
max. stroomsterkte van het voedingsstroomcircuit	10 A
Lengte van de meegeleverde stroomkabel	1,5 m
Max. vermogen	1,600 W
Beschermingsklasse	IPX4
Nominaal warmtevermogen van de elektrische hulpver- warming	1.200 W
Warmtebelasting van de elektrische hulpverwarming	8,6 W / cm
Zekeringtype	10 A
Technische gegevens - Hydraulische aansluitingen	
Aansluitingen van het warmwatercircuit	M 3/4"
Technische gegevens - Karakteristieken van de warmtepomp *Suivant EN 16147:2017	
Koudemiddelttype	R 290
Koudemiddelhoeveelheid voor een volledige vulling	0,10 kg
Max. hokedruk van de warmtepomp	2,5 MPa
Max. lagedruk van de warmtepomp	1,5 MPa
Toegestane luchttemperatuur	-7 ... 35 °C
Max. luchthoeveelheid	160 m³/u
Totale lengte van de concentrische VLT/VGA (bij recht buisverloop, zonder bochten)	5 m
Geluidsdrukniveau LpA op 1 m afstand (A)	36 dB
Geluidsvermogeniveau LwA	43 dB
Max. condensdoorstroming	0,15 l/u
Nominaal warmtevermogen van de warmtepomp (water- temperatuur 55 °C)	350 W
Nominaal warmtevermogen van de warmtepomp (water- temperatuur 45 °C)	920 W
Vermogenswaarde (COPDHW (buitentemperatuur lucht: 7 °C, aftapcyclus: M)	2,504
Maximaal bruikbare warmwaterhoeveelheid Vmax (buitentemperatuur lucht: 7 °C, aftapcyclus: M)	198,8 l
Referentie-warmwatertemperatuur Θ' WH (buitentemperatuur lucht: 7 °C, aftapcyclus: M)*	53,5 °C
Opwarmtijd (omgevingstemperatuur lucht: 7 °C, aftapcyclus: M)*	9,37 u
Opgenomen vermogen tijdens stand-byperiode Pes (buitentemperatuur lucht: 7 °C, aftapcyclus: M)*	17 W

MAGNA AQUA 150/3



Informatie onder voorbehoud van wijzigingen

MAGNA AQUA 150/3



Energie-efficiëntie boiler (A+...F)



Tapprofiel

M

Algemene kenmerken

- Waarborg: → 5 jaar op de kuip
→ 2 jaar op de overige onderdelen
- Geruisloze compressorwerking
- Kuip in geëmailleerd staal
- Bescherming door magnesiumanode
- Isolatie in polyurethaanschuim 50 mm dik
- Instelbare anti-legionella beveiliging
- Antivries beveiliging
- Elektrische voeding 230V/50Hz/16A
- Werkingsgebied: omgevingstemperatuur -7°C tot +35°C
- Koelmiddel R 290 met een GWP van slechts 3
- PV-ready

MAGNA AQUA 150/3

