



de Installations- und Wartungsanleitung
fr Notice d'installation et de maintenance
nl Installatie- en onderhoudshandleiding

Opalia F

F 14/1 LT(E-BE),
F 14/1 LT(P-BE),
F 17/1 LT(E-BE),
F 17/1 LT(P-BE)



de	Installations- und Wartungsanleitung	1
fr	Notice d'installation et de maintenance	60
nl	Installatie- en onderhoudshandleiding.....	118

Installations- und Wartungsanleitung

Inhalt

1	Sicherheit	2	
1.1	Handlungsbezogene Warnhinweise	2	
1.2	Bestimmungsgemäße Verwendung	2	
1.3	Allgemeine Sicherheitshinweise	2	
1.4	Vorschriften (Richtlinien, Gesetze, Normen)	4	
1.5	Ergänzende Sicherheitshinweise für Luft- Abgas-Systeme	4	
1.6	CE-Zertifizierung.....	8	
2	Hinweise zur Dokumentation	9	
2.1	Mitgeltende Unterlagen beachten.....	9	
2.2	Unterlagen aufbewahren	9	
2.3	Gültigkeit der Anleitung.....	9	
3	Produktbeschreibung	9	
3.1	Aufbau des Produkts	9	
3.2	Typenschild.....	9	
3.3	Serialnummer	9	
3.4	Sicherheitseinrichtungen	9	
3.5	CE-Kennzeichnung.....	10	
4	Montage	10	
4.1	Produkt auspacken.....	10	
4.2	Lieferumfang prüfen.....	10	
4.3	Anforderung an den Aufstellort.....	10	
4.4	Abmessungen.....	10	
4.5	Mindestabstände	11	
4.6	Produkt aufhängen	11	
4.7	Frontverkleidung und Kammerdeckel demontieren und montieren.....	12	
4.8	Seitenteile demontieren/montieren.....	12	
5	Luft-Abgas-Systeme montieren	13	
5.1	Montagemöglichkeiten Luft-Abgas-System konzentrisch (Alu) \varnothing 60/100 mm und \varnothing 80/125 mm.....	13	
5.2	Montagemöglichkeiten Luft-Abgas-System getrennt (Alu) \varnothing 80/80 mm.....	13	
5.3	Zertifizierte Luft-Abgas-Systeme und Komponenten	15	
5.4	Systembedingungen.....	18	
5.5	Senkrechte Dachdurchführung montieren.....	22	
5.6	Waagerechte Wand-/Dachdurchführung montieren.....	25	
5.7	Trennvorrichtung und Verlängerungen montieren.....	28	
5.8	Bögen montieren	31	
5.9	Luft-Abgas-System getrennt \varnothing 80/80 mm montieren.....	38	
6	Installation	45	
6.1	Installationsvoraussetzungen	45	
6.2	Gasanschluss installieren	46	
6.3	Kalt- und Warmwasseranschluss installieren	46	
6.4	Luft-Abgas-Führung installieren	47	
6.5	Elektroinstallation.....	47	
7	Bedienung	47	
8	Inbetriebnahme	47	
8.1	Produkt einschalten	47	
8.2	Gasprüfung	47	
8.3	Warmwasserbereitung prüfen	48	
8.4	Produktfunktion und Dichtheit prüfen	48	
8.5	Produkt an Betreiber übergeben	48	
9	Störungsbehebung	48	
9.1	Fehler beheben.....	48	
10	Inspektion und Wartung	48	
10.1	Produkt prüfen	48	
10.2	Wartung vorbereiten	49	
10.3	Stromkabel prüfen	49	
10.4	Brenner und Düsenstock demontieren und reinigen	49	
10.5	Wärmetauscher reinigen	49	
10.6	Sieb im Kaltwassereingang reinigen	50	
10.7	Inspektions- und Wartungsarbeiten abschließen	50	
10.8	Wärmebelastung prüfen	50	
11	Außerbetriebnahme	51	
12	Recycling und Entsorgung	51	
13	Kundendienst	51	
Anhang		53	
A	Fehlercodes – Übersicht	53	
B	Störungsbehebung	54	
C	Verbindungsschaltplan	56	
D	Inspektions- und Wartungsarbeiten – Übersicht	57	
E	Technische Daten	57	
Stichwortverzeichnis		59	



1 Sicherheit

1 Sicherheit

1.1 Handlungsbezogene Warnhinweise

Klassifizierung der handlungsbezogenen Warnhinweise

Die handlungsbezogenen Warnhinweise sind wie folgt mit Warnzeichen und Signalwörtern hinsichtlich der Schwere der möglichen Gefahr abgestuft:

Warnzeichen und Signalwörter



Gefahr!

Unmittelbare Lebensgefahr oder Gefahr schwerer Personenschäden



Gefahr!

Lebensgefahr durch Stromschlag



Warnung!

Gefahr leichter Personenschäden



Vorsicht!

Risiko von Sachschäden oder Schäden für die Umwelt

1.2 Bestimmungsgemäße Verwendung

Bei unsachgemäßer oder nicht bestimmungsgemäßer Verwendung können Gefahren für Leib und Leben des Benutzers oder Dritter bzw. Beeinträchtigungen des Produkts und anderer Sachwerte entstehen.

Das Produkt ist für die zentrale Warmwasserbereitung vorgesehen.

Das Produkt wird an einer Wand hängend so installiert, dass eine Möglichkeit zur Führung von Zuluftleitungen und Abgasleitungen gegeben ist. Als Installationsorte kommen Keller-, Abstell-, Mehrzweck- oder Wohnräume in Betracht.

Je nach Bauart des Geräts dürfen die in der vorliegenden Anleitung genannten Produkte nur in Verbindung mit den in den mitgelieferten Unterlagen aufgeführten Zubehören zur Luft-Abgas-Führung installiert und betrieben werden.

Die bestimmungsgemäße Verwendung beinhaltet:

- das Beachten der beiliegenden Betriebs-, Installations- und Wartungsanleitungen des Produkts sowie aller weiteren Komponenten der Anlage

- die Installation und Montage entsprechend der Produkt- und Systemzulassung
- die Einhaltung aller in den Anleitungen aufgeführten Inspektions- und Wartungsbedingungen.

Die bestimmungsgemäße Verwendung umfasst außerdem die Installation gemäß IP-Code.

Eine andere Verwendung als die in der vorliegenden Anleitung beschriebene oder eine Verwendung, die über die hier beschriebene hinausgeht, gilt als nicht bestimmungsgemäß. Nicht bestimmungsgemäß ist auch jede unmittelbare kommerzielle und industrielle Verwendung.

Achtung!

Jede missbräuchliche Verwendung ist untersagt.

1.3 Allgemeine Sicherheitshinweise

1.3.1 Gefahr durch unzureichende Qualifikation

Folgende Arbeiten dürfen nur Fachhandwerker durchführen, die hinreichend dafür qualifiziert sind:

- Montage
- Demontage
- Installation
- Inbetriebnahme
- Inspektion und Wartung
- Reparatur
- Außerbetriebnahme
- ▶ Gehen Sie gemäß dem aktuellen Stand der Technik vor.

1.3.2 Lebensgefahr durch austretendes Gas

Bei Gasgeruch in Gebäuden:

- ▶ Meiden Sie Räume mit Gasgeruch.
- ▶ Wenn möglich, öffnen Sie Türen und Fenster weit und sorgen Sie für Durchzug.
- ▶ Vermeiden Sie offene Flammen (z. B. Feuerzeug, Streichholz).
- ▶ Rauchen Sie nicht.
- ▶ Betätigen Sie keine elektrischen Schalter, keine Netzstecker, keine Klingeln, keine Telefone und andere Sprechanlagen im Gebäude.





- ▶ Schließen Sie die Gaszähler-Absperreinrichtung oder die Hauptabsperreinrichtung.
- ▶ Wenn möglich, schließen Sie den Gasabsperrhahn am Produkt.
- ▶ Warnen Sie die Hausbewohner durch Rufen oder Klopfen.
- ▶ Verlassen Sie unverzüglich das Gebäude und verhindern Sie das Betreten durch Dritte.
- ▶ Alarmieren Sie Polizei und Feuerwehr, sobald Sie außerhalb des Gebäudes sind.
- ▶ Benachrichtigen Sie den Bereitschaftsdienst des Gasversorgungsunternehmens von einem Telefonanschluss außerhalb des Gebäudes.

1.3.3 Lebensgefahr durch Undichtigkeiten bei Installation unter Erdgleiche

Flüssiggas sammelt sich am Erdboden. Wenn das Produkt unter Erdgleiche installiert wird, dann können bei Undichtigkeiten Ansammlungen von Flüssiggas entstehen. In diesem Fall besteht Explosionsgefahr.

- ▶ Stellen Sie sicher, dass Flüssiggas keinesfalls aus dem Produkt und der Gasleitung entweichen kann.

1.3.4 Lebensgefahr durch versperrte oder undichte Abgaswege

Durch Installationsfehler, Beschädigung, Manipulation, einen unzulässigen Aufstellort o. Ä. kann Abgas austreten und zu Vergiftungen führen.

Bei Abgasgeruch in Gebäuden:

- ▶ Öffnen Sie alle zugänglichen Türen und Fenster weit und sorgen Sie für Durchzug.
- ▶ Schalten Sie das Produkt aus.
- ▶ Prüfen Sie die Abgaswege im Produkt und die Ableitungen für Abgas.

1.3.5 Lebensgefahr durch explosive und entflammbare Stoffe

- ▶ Verwenden Sie das Produkt nicht in Lagerräumen mit explosiven oder entflammbaren Stoffen (z. B. Benzin, Papier, Farben).

1.3.6 Vergiftungsgefahr durch unzureichende Verbrennungsluftzufuhr

Bedingung: Raumluftabhängiger Betrieb

- ▶ Sorgen Sie für eine dauerhaft ungehinderte und ausreichende Luftzufuhr zum Aufstellraum des Produkts gemäß den maßgeblichen Belüftungsanforderungen.

1.3.7 Risiko eines Korrosionsschadens durch ungeeignete Verbrennungs- und Raumluf

Sprays, Lösungsmittel, chlorhaltige Reinigungsmittel, Farben, Klebstoffe, Ammoniakverbindungen, Stäube u. Ä. können zu Korrosion am Produkt und in der Abgasführung führen.

- ▶ Sorgen Sie dafür, dass die Verbrennungsluftzufuhr stets frei von Fluor, Chlor, Schwefel, Stäuben usw. ist.
- ▶ Sorgen Sie dafür, dass am Aufstellort keine chemischen Stoffe gelagert werden.
- ▶ Wenn Sie das Produkt in Friseursalons, Lackier- oder Schreinerwerkstätten, Reinigungsbetrieben o. Ä. installieren, dann wählen Sie einen separaten Aufstellraum, in dem die Raumluf technisch frei von chemischen Stoffen ist.
- ▶ Sorgen Sie dafür, dass die Verbrennungsluft nicht über Schornsteine zugeführt wird, die früher mit Öl-Heizkesseln betrieben wurden oder mit anderen Heizgeräten, die eine Versottung des Schornsteins verursachen können.

1.3.8 Lebensgefahr durch fehlende Sicherheitseinrichtungen

Die in diesem Dokument enthaltenen Schemata zeigen nicht alle für eine fachgerechte Installation notwendigen Sicherheitseinrichtungen.

- ▶ Installieren Sie die notwendigen Sicherheitseinrichtungen in der Anlage.
- ▶ Beachten Sie die einschlägigen nationalen und internationalen Gesetze, Normen und Richtlinien.





1 Sicherheit

1.3.9 Vergiftungs- und Verbrennungsgefahr durch austretende heiße Abgase

- ▶ Betreiben Sie das Produkt nur mit vollständig montierter Luft-Abgas-Führung.
- ▶ Betreiben Sie das Produkt – außer kurzzeitig zu Prüfzwecken – nur mit montierter und geschlossener Frontverkleidung.

1.3.10 Lebensgefahr durch Stromschlag

Wenn Sie spannungsführende Komponenten berühren, dann besteht Lebensgefahr durch Stromschlag.

Bevor Sie am Produkt arbeiten:

- ▶ Schalten Sie das Produkt spannungsfrei, indem Sie alle Stromversorgungen allpolig abschalten (elektrische Trennvorrichtung mit mindestens 3 mm Kontaktöffnung, z. B. Sicherung oder Leitungsschutzschalter).
- ▶ Sichern Sie gegen Wiedereinschalten.
- ▶ Warten Sie mindestens 3 min, bis sich die Kondensatoren entladen haben.
- ▶ Prüfen Sie auf Spannungsfreiheit.

1.3.11 Lebensgefahr durch schrankartige Verkleidungen

Eine schrankartige Verkleidung kann bei einem raumluftabhängig betriebenen Produkt zu gefährlichen Situationen führen.

- ▶ Stellen Sie sicher, dass das Produkt ausreichend mit Verbrennungsluft versorgt wird.

1.3.12 Verbrennungs- oder Verbrühungsgefahr durch heiße Bauteile

- ▶ Arbeiten Sie erst dann an den Bauteilen, wenn sie abgekühlt sind.

1.3.13 Gefahr durch Verbrühungen mit heißem Wasser

An den Zapfstellen für Warmwasser besteht bei Warmwassertemperaturen über 60 °C Verbrühungsgefahr. Kleinkinder oder ältere Menschen können schon bei geringeren Temperaturen gefährdet sein.

- ▶ Wählen Sie eine angemessene Solltemperatur.

1.3.14 Risiko eines Sachschadens durch ungeeignetes Werkzeug

- ▶ Verwenden Sie fachgerechtes Werkzeug.

1.3.15 Risiko eines Sachschadens durch Frost

- ▶ Installieren Sie das Produkt nicht in frostgefährdeten Räumen.

1.3.16 Risiko eines Sachschadens durch Lecksuchsprays und -flüssigkeiten

Lecksuchsprays und -flüssigkeiten verstopfen den Filter des Massestromsensors am Venturi und zerstören dadurch den Massestromsensor.

- ▶ Bringen Sie bei Reparaturarbeiten keine Lecksuchsprays und -flüssigkeiten auf die Abdeckkappe am Filter des Venturis.

1.4 Vorschriften (Richtlinien, Gesetze, Normen)

- ▶ Beachten Sie die nationalen Vorschriften, Normen, Richtlinien, Verordnungen und Gesetze.

1.5 Ergänzende Sicherheitshinweise für Luft-Abgas-Systeme

1.5.1 Vergiftungsgefahr durch austretende Abgase

Durch eine unsachgemäß montierte Abgasleitung kann Abgas austreten.

- ▶ Prüfen Sie vor Inbetriebnahme des Produkts die gesamte Luft-Abgas-Führung auf sicheren Sitz und Dichtheit.

Durch unvorhersehbare äußere Einflüsse kann die Abgasleitung beschädigt werden.

- ▶ Überprüfen Sie im Rahmen der jährlichen Wartung die Abgasanlage hinsichtlich:
 - äußerer Mängel, wie Versprödung und Beschädigung
 - sicherer Rohrverbindungen und Befestigungen

1.5.2 Lebensgefahr durch austretende Abgase

- ▶ Stellen Sie sicher, dass alle Revisions- und Messöffnungen der Luft-Abgas-Führung innerhalb des Gebäudes, die geöffnet werden können, zur Inbetriebnahme und





während des Betriebs stets geschlossen sind.

Durch undichte Rohre und an beschädigten Dichtungen kann Abgas austreten. Fette auf Mineralölbasis können die Dichtungen beschädigen.

- ▶ Verwenden Sie bei der Installation der Abgasanlage ausschließlich Abgasrohre aus gleichem Material.
- ▶ Bauen Sie keine beschädigten Rohre ein.
- ▶ Entgraten und fassen Sie die Rohre an, bevor Sie sie montieren, und beseitigen Sie die Späne.
- ▶ Verwenden Sie zur Montage keinesfalls Fett auf Mineralölbasis.
- ▶ Um sich die Montage zu erleichtern, verwenden Sie ausschließlich Wasser, handelsübliche Schmierseife oder ggf. beiliegendes Gleitmittel.

Mörtelreste, Späne usw. im Abgasweg können die Abführung der Abgase ins Freie behindern, so dass Abgas ins Gebäude austreten kann.

- ▶ Entfernen Sie nach der Montage Mörtelreste, Späne usw. aus der Luft-Abgasführung.

1.5.3 Lebensgefahr durch Undichtigkeiten im Abgasweg

Verlängerungen, die nicht an der Wand oder der Decke befestigt sind, können sich durchbiegen und durch Wärmedehnung trennen.

- ▶ Befestigen Sie jede Verlängerung mit einer Rohrschelle an der Wand oder an der Decke. Der Abstand zwischen zwei Rohrschellen darf höchstens das Längenmaß der Verlängerung betragen.

Bedingung: Luft-Abgas-Systeme \varnothing 80 mm, 80/80 mm, 80/125 mm

Stehendes Kondensat kann die Dichtungen der Abgasleitung beschädigen.

- ▶ Verlegen Sie das waagerechte Abgasrohr mit Gefälle zum Produkt.
 - Gefälle zum Produkt: 3°



Hinweis

3° entsprechen einem Gefälle von ca. 50 mm pro Meter Rohrlänge.



1.5.4 Lebensgefahr durch austretende Abgase aufgrund von Unterdruck

Bei raumluftabhängigem Betrieb darf das Produkt nicht in Räumen aufgestellt werden, in denen Luft mit Hilfe von Ventilatoren abgesehen wird (z. B. Lüftungsanlagen, Dunstabzugshauben, Abluft-Wäschetrockner). Diese Anlagen erzeugen einen Unterdruck im Raum. Durch den Unterdruck kann z. B. Abgas von der Mündung durch den Ringspalt zwischen Abgasleitung und Schacht oder aus einer mehrfachbelegten Abgasanlage durch einen nicht betriebenen Wärmeerzeuger in den Aufstellraum angesaugt werden. Das Produkt darf dann raumluftabhängig betrieben werden, wenn ein gleichzeitiger Betrieb von Produkt und Ventilator nicht möglich ist oder eine ausreichende Luftversorgung sichergestellt ist.

- ▶ Bauen Sie für eine gegenseitige Verriegelung von Ventilator und Produkt das *Multi-funktionsmodul 2 aus 7* ein.

1.5.5 Brandgefahr und Elektronikschäden durch Blitzschlag

- ▶ Wenn das Gebäude mit einer Blitzschutzanlage ausgerüstet ist, dann beziehen Sie die Luft-Abgas-Führung in den Blitzschutz ein.
- ▶ Wenn die Abgasleitung (außerhalb des Gebäudes liegende Teile der Luft-Abgas-Führung) Werkstoffe aus Metall enthält, dann beziehen Sie die Abgasleitung in den Potenzialausgleich ein.

1.5.6 Brandgefahr durch zu geringen Abstand der nicht-konzentrischen Luft-Abgas-Führung zu brennbaren Baustoffen

Bei konzentrischer Luft-Abgas-Führung ist kein Abstand der Luft-Abgas-Führung bzw. der zugehörigen Verlängerung von Bauteilen aus brennbaren Baustoffen erforderlich, da bei der Nennwärmeleistung des Produkts an den Oberflächen angrenzender Bauteile keine höheren Temperaturen als 85 °C auftreten können.

Bei nicht-konzentrischer Luft-Abgas-Führung ist ein Abstand der Abgasführung bzw. der zugehörigen Verlängerung von Bauteilen aus brennbaren Baustoffen von mindestens

1 Sicherheit

5 cm erforderlich. Die Zwischenräume zwischen Bauteilen aus oder mit brennbaren Baustoffen und des Abgasrohrs müssen belüftet bzw. durchgehend offen sein.

1.5.7 Verletzungsgefahr durch Vereisung

Bei einer durch das Dach geführten Luft-Abgas-Führung kann sich der im Abgas enthaltene Wasserdampf als Eis auf dem Dach oder auf den Dachaufbauten niederschlagen.

- ▶ Sorgen Sie dafür, dass diese Eisbildungen nicht vom Dach rutschen.

1.5.8 Risiko von Korrosion durch versottete Schornsteine

Schornsteine, die früher das Abgas von öl- oder festbrennstoffbefeuerten Wärmezeugern abgeführt haben, sind zur Verbrennungsluftzufuhr ungeeignet. Chemische Ablagerungen im Schornstein können die Verbrennungsluft belasten und Korrosion im Produkt verursachen.

- ▶ Stellen Sie sicher, dass die Verbrennungsluftzufuhr frei von korrosiven Stoffen ist.

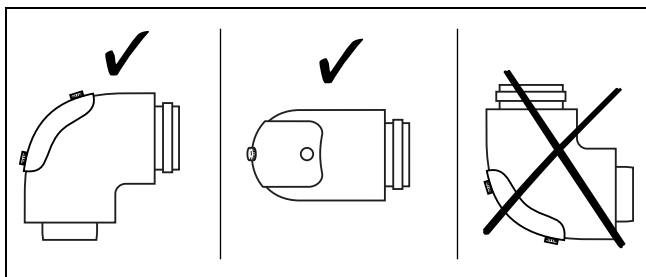
1.5.9 Beschädigungsgefahr für die Bausubstanz durch Feuchtigkeit

Durch unsachgemäße Montage kann Wasser in das Gebäude eindringen und zu Sachschäden führen.

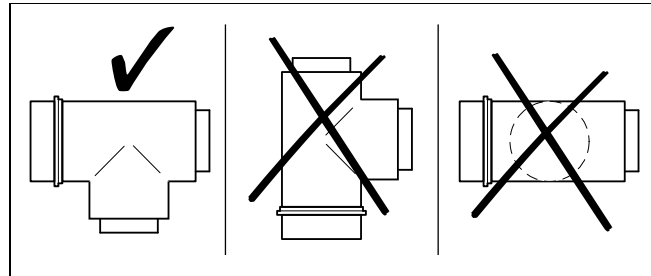
- ▶ Beachten Sie die Festlegungen in den Richtlinien zur Planung und Ausführung von Dächern mit Abdichtungen.

1.5.10 Feuchtigkeitsschäden durch falsche Einbaulage des Revisionsbogens oder des Revisions-T-Stücks

Eine falsche Einbaulage führt zu Kondensatustritt am Deckel der Revisionsöffnung und kann zu Korrosionsschäden führen

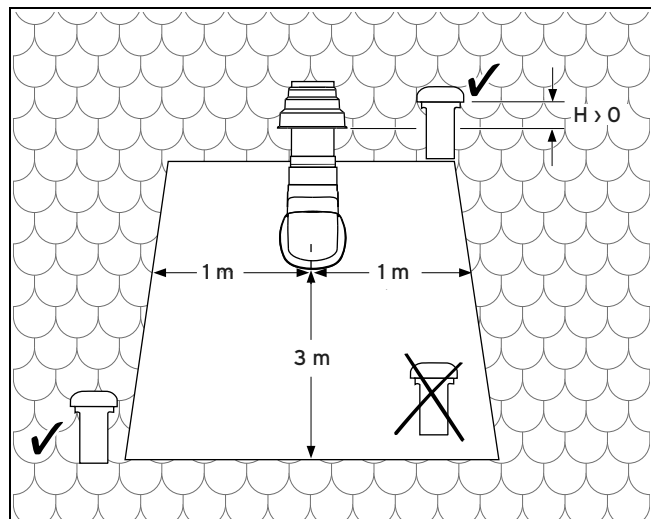


- ▶ Bauen Sie den Revisionsbogen gemäß der Abbildung ein.



- ▶ Bauen Sie das Revisions-T-Stück gemäß der Abbildung ein.

1.5.11 Produktschäden durch angrenzenden Kanalentrüfter



Aus Kanalentrüfern entweicht sehr feuchte Abluft. Diese kann im Luftrohr kondensieren und zu Produktschäden führen.

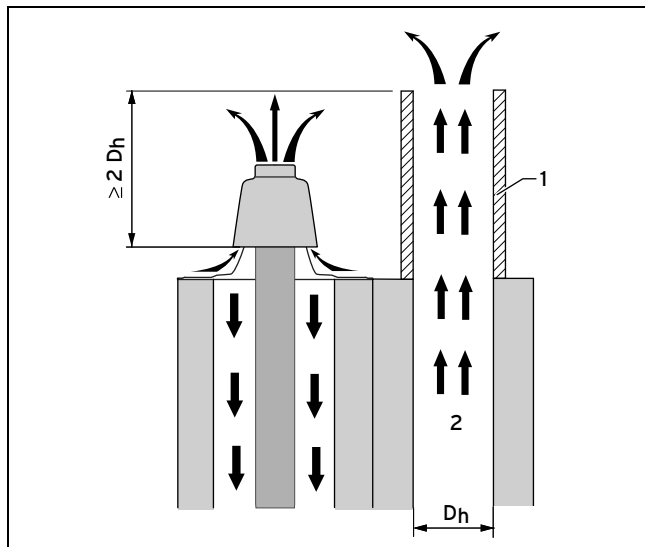
- ▶ Halten Sie die Angaben zu den Mindestabständen gemäß der Abbildung ein.

1.5.12 Risiko eines Sachschadens durch angesaugte Abgase oder Schmutzpartikel

Wenn die Mündung der Luft-Abgas-Anlage an einen Schornstein grenzt, dann können Abgase oder Schmutzpartikel angesaugt werden. Angesaugte Abgase oder Schmutzpartikel können das Produkt beschädigen.

Wenn der benachbarte Schornstein Abgas mit sehr hoher Temperatur fördert oder ein Rußbrand entsteht, dann kann die Mündung der Luft-Abgas-Anlage durch Wärmeeinwirkung beschädigt werden.

- ▶ Treffen Sie geeignete Maßnahmen zum Schutz der Luft-Abgas-Anlage, indem Sie z. B. den Schornstein erhöhen.



1 Schornsteinauf-
satz 2 Rauchgas

Die Höhe des Aufsatzes richtet sich nach dem Durchmesser der anderen Abgasanlage und muss gemäß der Abbildung ausgeführt sein.

Wenn die andere Abgasanlage nicht erhöht werden kann, dann müssen Sie das Produkt raumluftabhängig betreiben.



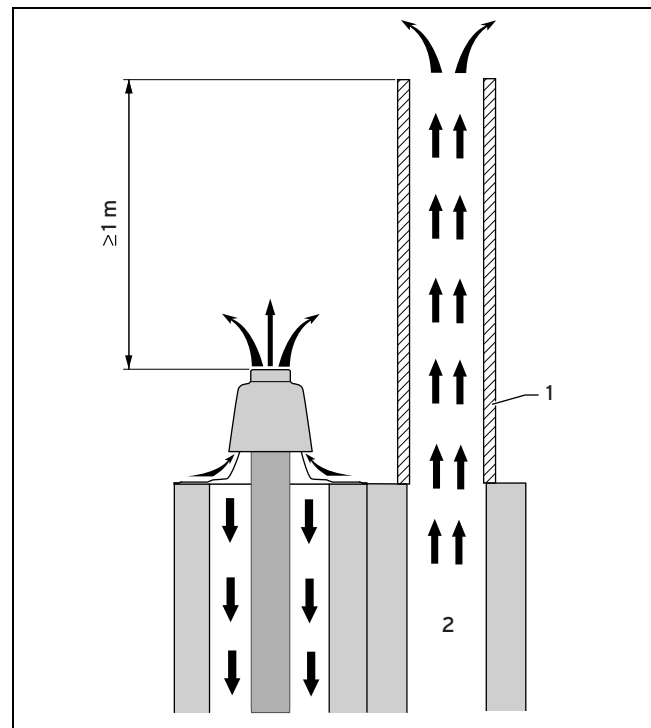
Hinweis

Aufsätze zur Erhöhung von Abgasanlagen werden von verschiedenen Schornsteinfirmen angeboten.

Wenn die benachbarte Abgasanlage rußbrandbeständig sein muss, dann kann die Mündung der Abgasleitung durch Wärmeinwirkung des angrenzenden Schornsteins beschädigt werden (Schornsteine sind rußbrandbeständige, für Festbrennstofffeuerstätten geeignete Abgasanlagen).

Die Mündung muss dann nach einer der 3 folgenden Ausführungen gestaltet werden. Dabei muss die Wanddicke zwischen den Schächten mindestens 115 mm betragen.

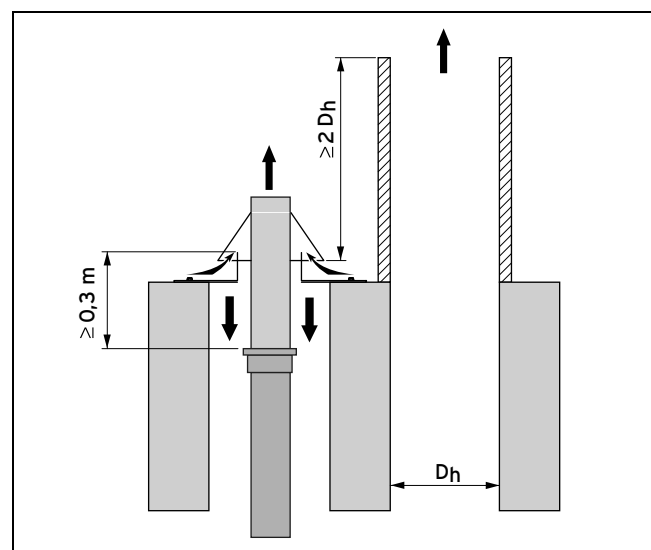
Mündungsausführung 1



1 Schornsteinauf-
satz 2 Rauchgas

Der Schornstein muss durch eine rußbrandbeständige Verlängerung erhöht werden, so dass der Schornstein die Abgasleitung aus PP um mindestens 1 m überragt.

Mündungsausführung 2



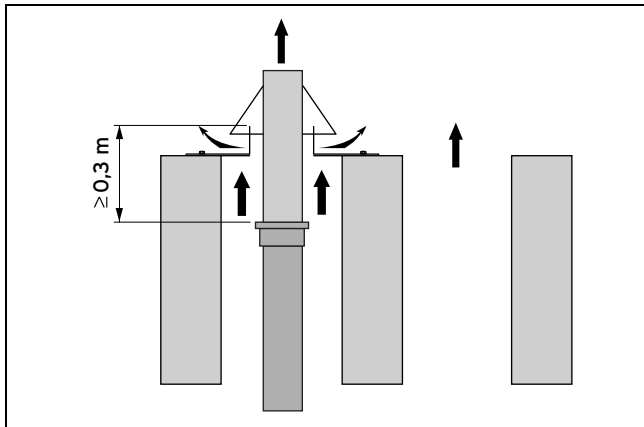
Die Abgasleitung muss, im gegen Wärme- strahlung geschützten Bereich bis 0,3 m unterhalb der Schachtmündung, aus nicht brennbaren Teilen bestehen.

Der Schornstein muss gemäß der Abbildung erhöht werden.



1 Sicherheit

Mündungsausführung 3



Die Abgasleitung muss, im gegen Wärme-
strahlung geschützten Bereich bis 0,3 m
unterhalb der Schachtmündung, aus nicht
brennbaren Teilen bestehen.

Das Produkt muss raumluftabhängig betrie-
ben werden.

1.5.13 Risiko eines Sachschadens durch ungeeignetes Werkzeug

- ▶ Verwenden Sie fachgerechtes Werkzeug.

1.6 CE-Zertifizierung

Die Wärmeerzeuger sind entsprechend
der Gasgeräteverordnung (EU) 2016/426
als Gasgeräte mit dazugehöriger Abgas-
anlage zertifiziert. Diese Montageanleitung
ist Bestandteil der Zertifizierung und wird
in der Baumusterprüfbescheinigung zitiert.
Unter Einhaltung der Ausführungsbestim-
mungen dieser Montageanleitung wird der
Verwendbarkeitsnachweis der durch Bulex
Artikelnummern gekennzeichneten Elemente
zur Luft-Abgas-Führung erbracht. Wenn Sie
bei der Installation der Wärmeerzeuger die
mitzertifizierten Elemente der Bulex Luft-Ab-
gas-Führung nicht verwenden, dann erlischt
die CE-Konformität des Wärmeerzeugers.
Daher empfehlen wir dringend den Einbau
von Bulex Luft-Abgas-Systemen.



2 Hinweise zur Dokumentation

2.1 Mitgeltende Unterlagen beachten

- ▶ Beachten Sie unbedingt alle Betriebs- und Installationsanleitungen, die Komponenten der Anlage beiliegen.

2.2 Unterlagen aufbewahren

- ▶ Geben Sie diese Anleitung sowie alle mitgeltenden Unterlagen an den Anlagenbetreiber weiter.

2.3 Gültigkeit der Anleitung

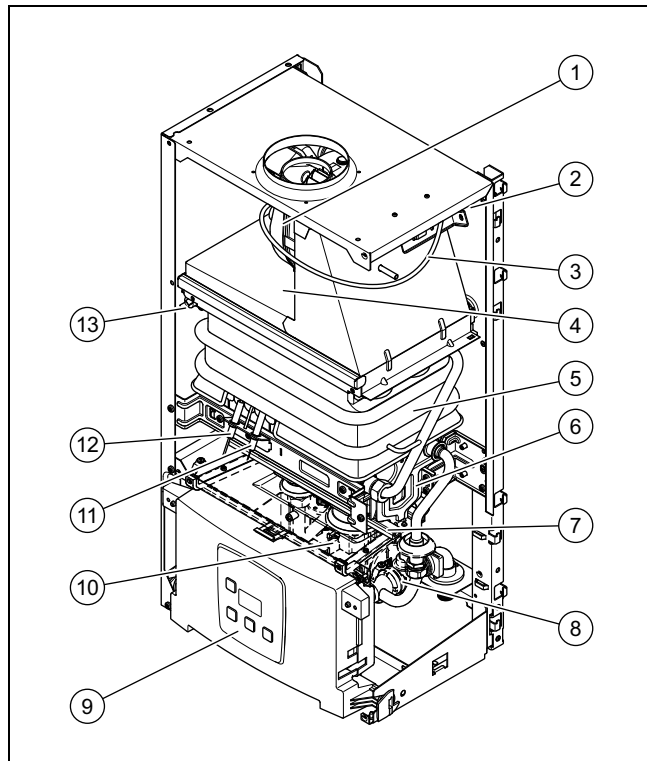
Diese Anleitung gilt ausschließlich für:

Produkt - Artikelnummer

F 14/1 LT(E-BE)	0010022471
F 14/1 LT(P-BE)	0010022472
F 17/1 LT(E-BE)	0010022473
F 17/1 LT(P-BE)	0010023380

3 Produktbeschreibung

3.1 Aufbau des Produkts



1	Gebläse	8	Wasserdurchflusssensor
2	Luftdrucksensor	9	Schaltkasten
3	Verbindungsschlauch Luftdrucksensor	10	2-Wege-Motorventil
4	Haube	11	Zünderlektrode
5	Wärmetauscher	12	Überwachungselektrode
6	Brenner	13	Überhitzungsschutz
7	Düsenstock		

3.2 Typenschild

Das Typenschild finden Sie auf dem rechten Seitenteil der Verkleidung des Produkts.

Angabe auf dem Typenschild	Bedeutung
14/17/.	Leistung in l/min
../1	Produktgeneration
(P-..)	Flüssiggas
(E-..)	Erdgas
(...BE)	Länderkürzel Zielmarkt
Typ	Art der Abgasführung und Verbrennungsluftzufuhr
Kat.	Zugelassene Gasgeräteklasse
2E-G20 - 20 mbar 3P-G31 -37 mbar	Werksseitige Gasgruppe - Gasanschlussdruck
C13, C23, Cxx	Zugelassene Bauarten
P _{nom.}	maximale Wärmeleistung
P _{min.}	minimale Wärmeleistung
Q _{nom.}	maximale Wärmebelastung
Q _{min.}	minimale Wärmebelastung
P _{w max.}	maximal zulässiger Wasserdruck
Serialnummer	7. bis 16. Ziffer = Artikelnummer des Produkts
IP	Schutzart

Überzeugen Sie sich davon, dass das Produkt der Gasgruppe am Aufstellort entspricht.

3.3 Seriennummer

Die Seriennummer finden Sie auf dem Typenschild.

3.4 Sicherheitseinrichtungen

- Wenn die Flamme unerwartet erlischt, dann schließt der Flammenwächter das Gasventil, um Gasaustritt zu vermeiden.
- Die gebläseunterstützte Abgasabfuhr leitet das Abgas aus dem Produkt.
- Die Erdung des Produkts schützt vor einem Stromschlag.
- Wenn der vorherrschende Wind zu stark ist, dann schaltet sich das Produkt ab.
- Wenn die Netzspannung nicht ausreichend ist, dann stoppt das Produkt und zeigt eine Fehlermeldung.
- Wenn die Auslasstemperatur zu hoch ist, dann unterbricht das Maximalthermostat die Gaszufuhr, um einen Trockenbrand und die Gefahr von Verbrühungen zu vermeiden.
- Nachdem die Stromzufuhr unterbrochen und wiederhergestellt worden ist, muss das Produkt manuell neu gestartet werden.

4 Montage

3.5 CE-Kennzeichnung



Mit der CE-Kennzeichnung wird dokumentiert, dass die Produkte gemäß dem Typenschild die grundlegenden Anforderungen der einschlägigen Richtlinien erfüllen.

Die Konformitätserklärung kann beim Hersteller eingesehen werden.

4 Montage

4.1 Produkt auspacken

- ▶ Nehmen Sie das Produkt aus der Kartonverpackung.

4.2 Lieferumfang prüfen

- ▶ Prüfen Sie den Lieferumfang auf Vollständigkeit und Unversehrtheit.

4.2.1 Lieferumfang

Menge	Bezeichnung
1	Gas-Durchlaufwasserheizer
1	Beipack Dokumentation
1	Beipack Zubehör

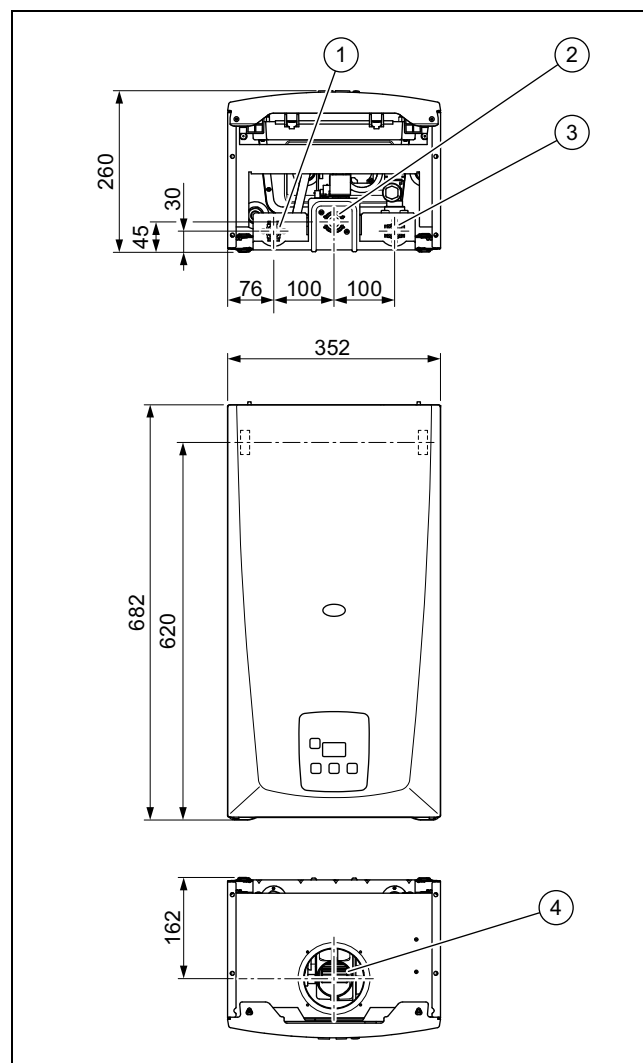
4.3 Anforderung an den Aufstellort

- ▶ Das Produkt muss an einer feuerfesten Wand aufgehängt werden. Wenn die Wand aus brennbaren Materialien besteht, dann muss zwischen Produkt und Wand eine feuerfeste Isolierung angebracht werden.
- ▶ Das Produkt darf nicht über Wärmequellen, wie Öfen, Feuerungsanlage oder Heizkörper installiert werden.
- ▶ Wählen Sie den Aufstellort so, dass eine zweckmäßige Leitungsführung (Gaszufuhr, Wasserzu- und -ablauf) erfolgen kann.
- ▶ Wählen Sie den Aufstellort so, dass die Produktoberfläche nicht Spritzwasser ausgesetzt ist.
- ▶ Installieren Sie das Produkt nicht in der Nähe von Treppenaufgängen oder Notausgängen.

4.4 Abmessungen

4.4.1 Abmessungen

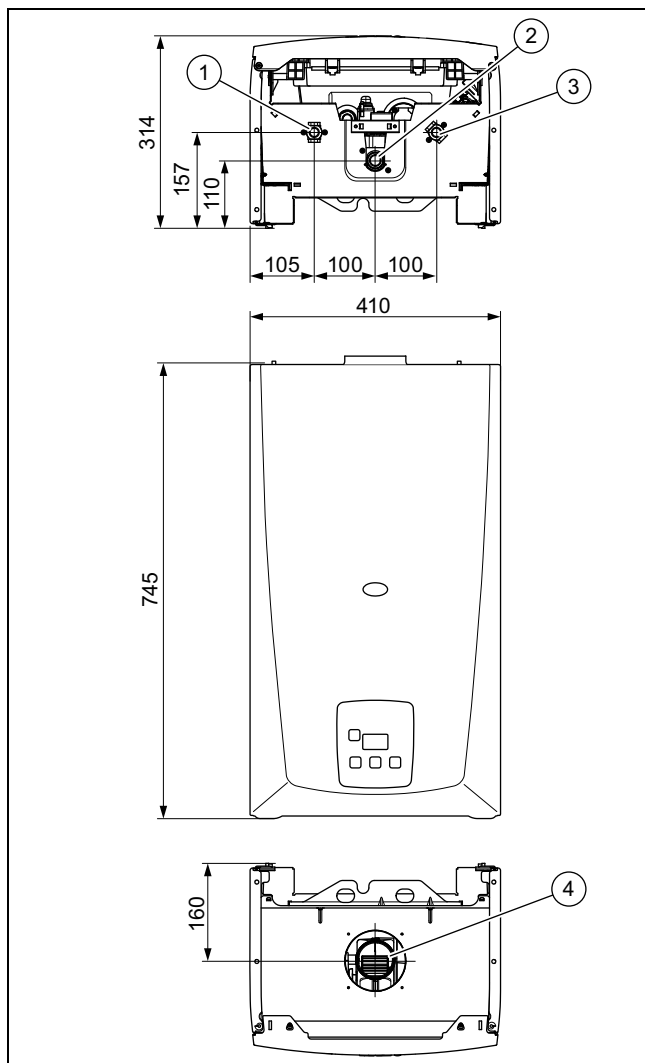
F 14



- | | | | |
|---|-----------------------------------------|---|-----------------------------------------|
| 1 | Warmwasseranschluss (Durchmesser G1/2") | 3 | Kaltwasseranschluss (Durchmesser G1/2") |
| 2 | Gasanschluss (Durchmesser G3/4") | 4 | Anschluss für Abgasführung |

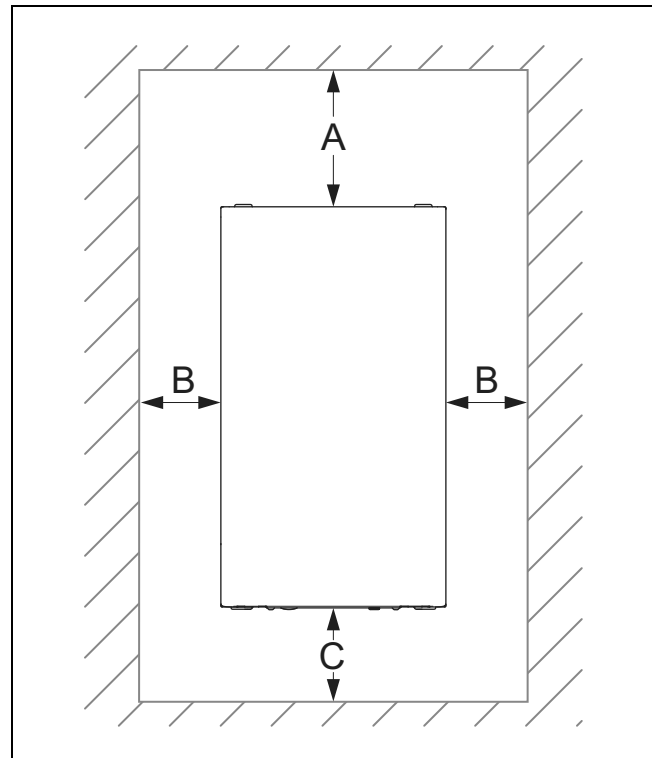
4.4.2 Abmessungen

F 17



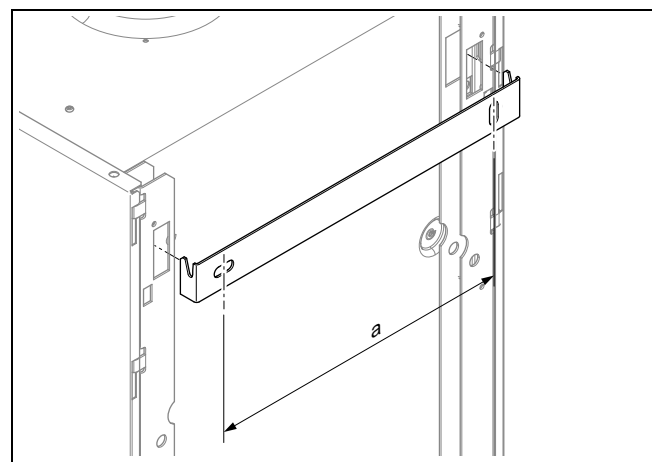
- | | | | |
|---|--------------------------------------------|---|--------------------------------------------|
| 1 | Warmwasseranschluss
(Durchmesser G1/2") | 3 | Kaltwasseranschluss
(Durchmesser G1/2") |
| 2 | Gasanschluss (Durchmesser G3/4") | 4 | Anschluss für Abgasführung |

4.5 Mindestabstände



Mindestabstand	
A	400 mm
B	300 mm
C	400 mm

4.6 Produkt aufhängen



1. Prüfen Sie, ob die Wand für das Gesamtgewicht des Produkts ausreichend tragfähig ist.
2. Prüfen Sie, ob das mitgelieferte Befestigungsmaterial für die Wand verwendet werden darf.

Bedingung: Tragfähigkeit der Wand reicht aus, Befestigungsmaterial ist für die Wand zulässig

- Bohren Sie die Löcher. Berücksichtigen Sie dabei die Größe der Dehnschrauben.

4 Montage

	F 14	F 17
Abstand a	250 mm	360 mm

- ▶ Hängen Sie das Produkt mithilfe der Montageschablone auf.

Bedingung: Tragfähigkeit der Wand reicht nicht aus

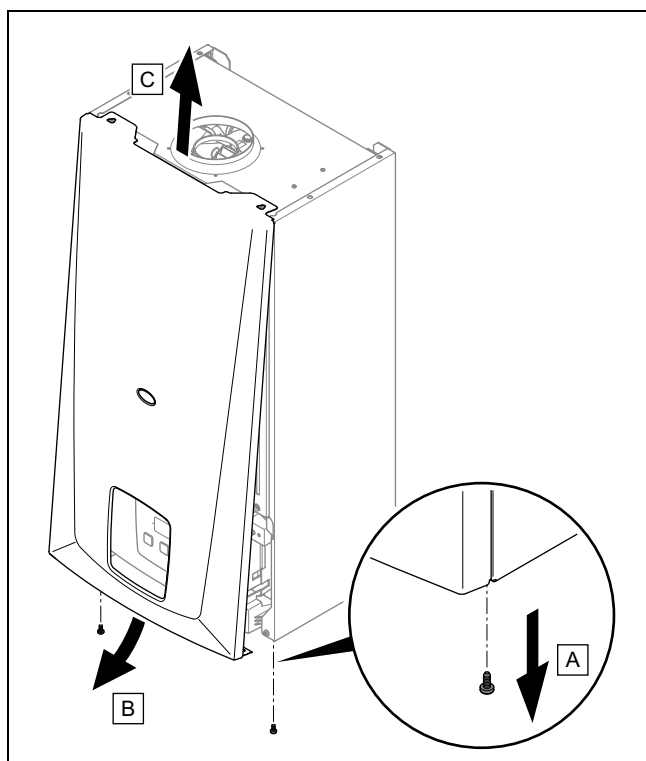
- ▶ Sorgen Sie bauseits für eine tragfähige Aufhängevorrichtung. Verwenden Sie dazu z. B. Einzelständer oder eine Vormauerung.
- ▶ Wenn Sie keine tragfähige Aufhängevorrichtung herstellen können, dann hängen Sie das Produkt nicht auf.

Bedingung: Befestigungsmaterial ist für die Wand unzulässig

- ▶ Hängen Sie das Produkt mit bauseits gestelltem, zulässigem Befestigungsmaterial und mithilfe der Montageschablone auf.
- Prüfen Sie die Ausrichtung des Produkts mit einer Wasserwaage.

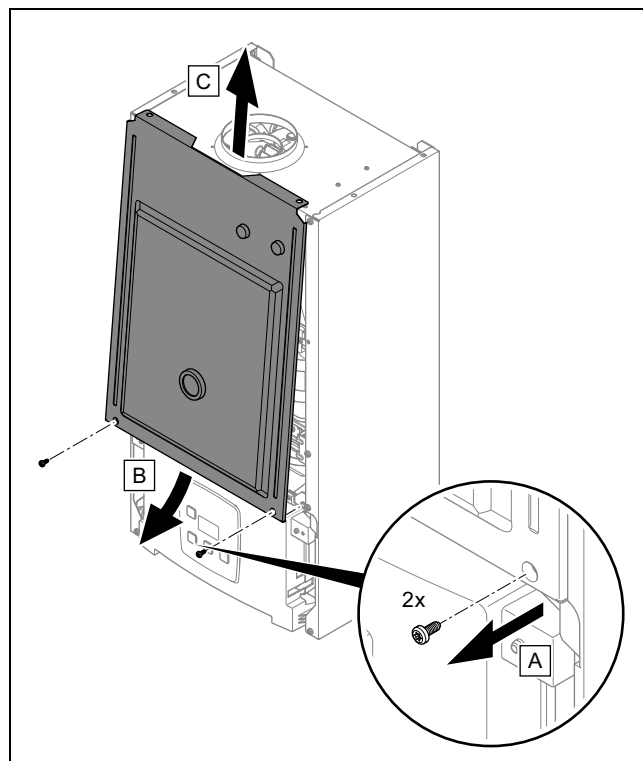
4.7 Frontverkleidung und Kammerdeckel demontieren und montieren

4.7.1 Frontverkleidung demontieren/montieren



1. Demontieren Sie die Frontverkleidung, wie in der Abbildung angegeben.
2. Montieren Sie die Frontverkleidung in umgekehrter Reihenfolge.

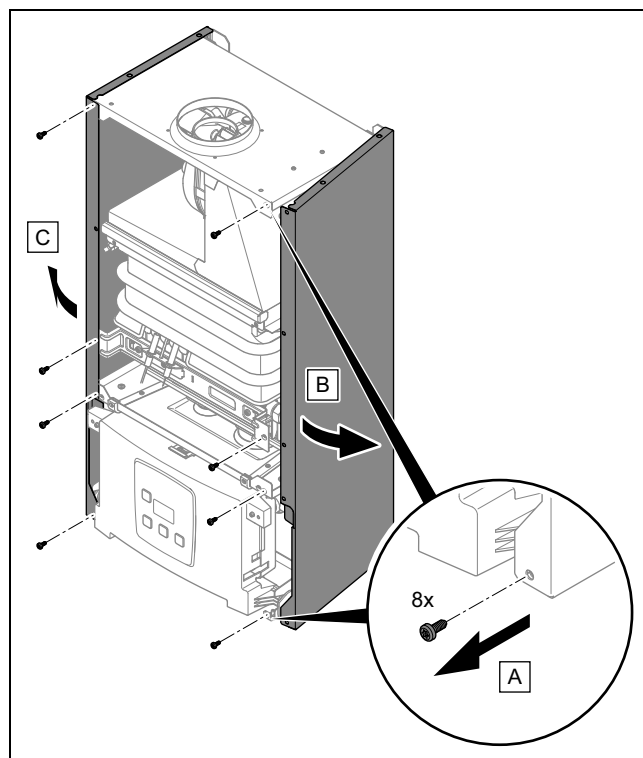
4.7.2 Kammerdeckel demontieren/montieren



1. Demontieren Sie den Kammerdeckel, wie in der Abbildung angegeben.
2. Montieren Sie den Kammerdeckel in umgekehrter Reihenfolge.

4.8 Seitenteile demontieren/montieren

1. Demontieren Sie die Frontverkleidung.
2. Demontieren Sie den Kammerdeckel.



3. Demontieren Sie die Seitenteile, wie in der Abbildung angegeben.

Luft-Abgas-Systeme montieren 5

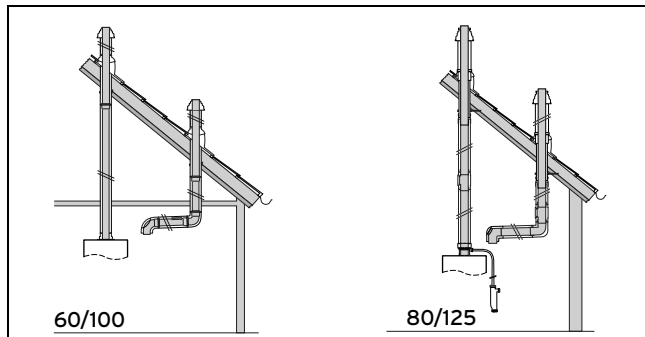
4. Montieren Sie die Seitenteile in umgekehrter Reihenfolge.

5 Luft-Abgas-Systeme montieren

5.1 Montagemöglichkeiten Luft-Abgas-System konzentrisch (Alu) \varnothing 60/100 mm und \varnothing 80/125 mm

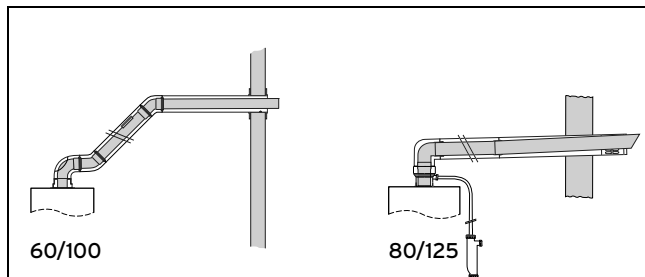
- Beachten Sie die maximalen Rohrlängen im Kapitel Systembedingungen.

5.1.1 Senkrechte Dachdurchführung durch Flach- und Schrägdächer



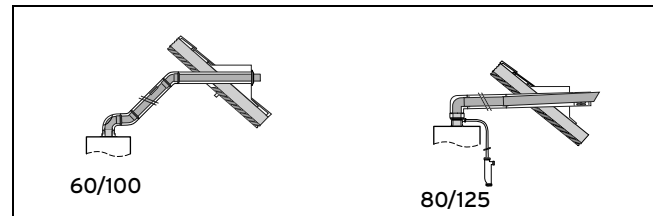
- **Gültigkeit:** Luft-Abgas-System \varnothing 60/100 mm
Schrägdachdurchführung montieren (→ Seite 23)
- **Gültigkeit:** Luft-Abgas-System \varnothing 60/100 mm
Flachdachdurchführung montieren (→ Seite 23)
- **Gültigkeit:** Luft-Abgas-System \varnothing 80/125 mm
Schrägdachdurchführung montieren (→ Seite 24)
- **Gültigkeit:** Luft-Abgas-System \varnothing 80/125 mm
Flachdachdurchführung montieren (→ Seite 25)

5.1.2 Waagerechte Wanddurchführung



- Montage vorbereiten (→ Seite 25)
- **Gültigkeit:** Luft-Abgas-System \varnothing 60/100 mm
Wanddurchführung montieren (→ Seite 26)
- **Gültigkeit:** Luft-Abgas-System \varnothing 80/125 mm
Wanddurchführung montieren (→ Seite 27)

5.1.3 Waagerechte Dachdurchführung

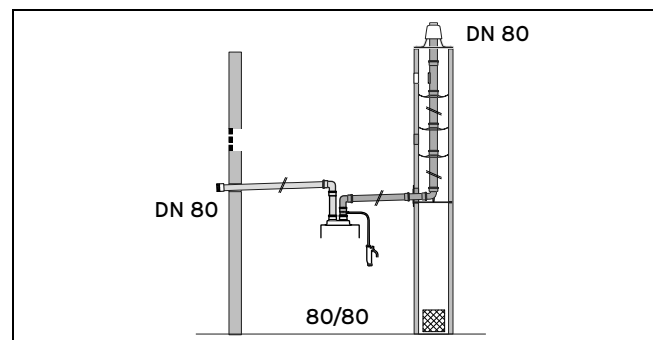


- Montage vorbereiten (→ Seite 25)
- **Gültigkeit:** Luft-Abgas-System \varnothing 60/100 mm
Dachdurchführung montieren (→ Seite 27)
- **Gültigkeit:** Luft-Abgas-System \varnothing 80/125 mm
Dachdurchführung montieren (→ Seite 28)

5.2 Montagemöglichkeiten Luft-Abgas-System getrennt (Alu) \varnothing 80/80 mm

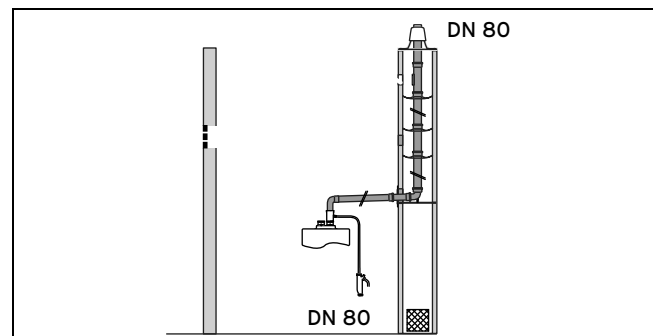
- Beachten Sie die maximalen Rohrlängen im Kapitel Systembedingungen.

5.2.1 Luft-Abgas-System getrennt \varnothing 80/80 mm montieren



- Anschlussstück für den getrennten Anschluss montieren (→ Seite 38)

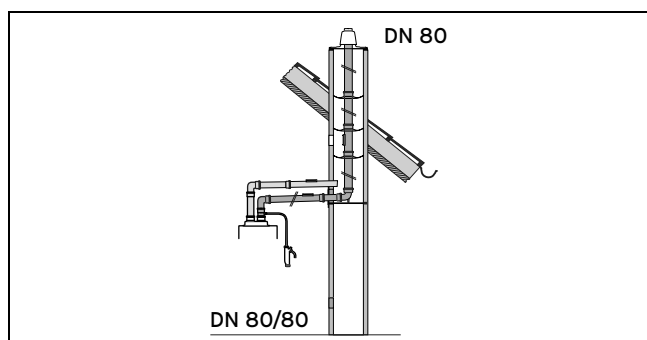
5.2.2 Schachtanschluss an starre Abgasleitung DN 80 (PP), raumluftabhängig



- Anschlussstück 60/80 mm mit Lufteinlassöffnungen montieren (→ Seite 38)
- Montagehinweise (→ Seite 41)

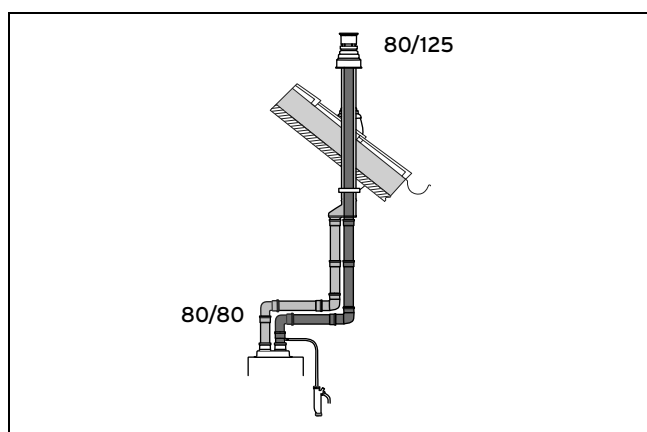
5 Luft-Abgas-Systeme montieren

5.2.3 Schachtanschluss an starre Abgasleitung DN 80 (PP)



- ▶ Anschlussstück für den getrennten Anschluss montieren (→ Seite 38)
- ▶ Anschluss montieren (→ Seite 40)

5.2.4 Senkrechte Dachdurchführung



- ▶ Anschlussstück für den getrennten Anschluss montieren (→ Seite 38)
- ▶ Dachdurchführung montieren (→ Seite 45)

5.3 Zertifizierte Luft-Abgas-Systeme und Komponenten

5.3.1 Luft-Abgas-Systeme ø 60/100 mm

5.3.1.1 Systemübersicht ø 60/100 mm

Art.-Nr.	Luft-Abgas-System
0020199373	Senkrechte Dachdurchführung (schwarz, RAL 9005)
0020199381	Waagerechte Wand-/Dachdurchführung, ohne Bogen
0020199379	Waagerechte Wand-/Dachdurchführung, 750 mm, mit Messöffnungen
0020199382	Waagerechte Wand-/Dachdurchführung, teleskopisch, mit Messöffnungen

5.3.1.2 Komponenten ø 60/100 mm

	Art.-Nr.	0020199373	0020199381 0020199379 0020199382
Verlängerung (Alu), konzentrisch, 40 mm, ø 60/100 mm für Austausch des Wärmeerzeugers	0020221355		X
Verlängerung (Alu), konzentrisch, 0,2 m, ø 60/100 mm	0020199395	X	X
Verlängerung (Alu), konzentrisch, 0,5 m, ø 60/100 mm	0020199396	X	X
Verlängerung (Alu), konzentrisch, 1,0 m, ø 60/100 mm	0020199397	X	X
Verlängerung (Alu), konzentrisch, 1,5 m, ø 60/100 mm	0020199398	X	X
Verlängerung (Alu), konzentrisch, 2,0 m, ø 60/100 mm	0020199399	X	X
Verlängerung (Alu), konzentrisch, 0,2 m, ø 60/100 mm, mit Messöffnungen	0020199400	X	X
Teleskopverlängerung (Alu), 0,5–0,8 m, ø 60/100 mm	0020199401	X	X
Bogen (Alu), konzentrisch 90°, ø 60/100 mm	0020199402	X	X
Bogen (Alu), konzentrisch 90°, ø 60/100 mm, mit Revisionsöffnung	0020199405	X	X
Rohrschellen (5 x), ø 100 mm	0020199406	X	X
Teleskopisches Versatzstück (Alu), konzentrisch 0,33–0,56 m, ø 60/100 mm	0020199407	X	
Trennvorrichtung (Alu) mit Revisionsvorrichtung, ø 60/100 mm	0020199408	X	X
Kondensatfalle (Alu), mit Schlauch und Siphon, ø 60/100 mm	0020199409	X	X
Mauerrosette, ø 100 mm	0020199410	X	X
Schrägdachpfanne, schwarz, 25–50°	0020199439	X	
Schrägdachpfanne, rot, 25–50°	0020199440	X	
Universal-Schrägdachpfanne, schwarz, 25–50°	0020199441	X	
Universal-Schrägdachpfanne, rot, 25–50°	0020199442	X	
Flachdachkragen	0020199443	X	
Schutzgitter für waagerechte Wanddurchführung	0020199444		X
Universalschrägdachpfanne	0020258676	X	

5 Luft-Abgas-Systeme montieren

5.3.2 Luft-Abgas-Systeme ø 80/125 mm

5.3.2.1 Systemübersicht ø 80/125 mm

Art.-Nr.	Luft-Abgas-System
0020199375	Senkrechte Dachdurchführung (schwarz, RAL 9005)
0020199383	Waagerechte Wand-/Dachdurchführung, 1000 mm

5.3.2.2 Komponenten ø 80/125 mm

	Art.-Nr.	0020199375	0020199383
Anschlussstück mit Kondensatfalle (Alu), mit Schlauch, Siphon und Messöffnungen, ø 80/125 mm	0020202466	X	X
Verlängerung (Alu), konzentrisch, 0,5 m, ø 80/125 mm	0020199411	X	X
Verlängerung (Alu), konzentrisch, 1,0 m, ø 80/125 mm	0020199412	X	X
Verlängerung (Alu), konzentrisch, 2,0 m, ø 80/125 mm	0020199413	X	X
Bogen (Alu), konzentrisch 87°, ø 80/125 mm	0020199414	X	X
Bogen (Alu), konzentrisch 87°, ø 80/125 mm, mit Messöffnungen	0020188790	X	
Bogen (Alu), konzentrisch 45°, ø 80/125 mm	0020199416	X	X
Bogen (Alu) oder T-Stück, konzentrisch 87°, mit Revisionsöffnung ø 80/125 mm	0020199417	X	X
Rohrschellen (5 x), ø 125 mm,	0020199418	X	X
Verlängerung (Alu), mit Revisionsöffnung, ø 80/125 mm	0020199419	X	X
Trennvorrichtung (Alu), ø 80/125 mm	0020199420	X	
Schrägdachpfanne, schwarz, 25° - 50°	0020199439	X	
Schrägdachpfanne, rot, 25° - 50°	0020199440	X	
Universal-Schrägdachpfanne, schwarz, 25° - 50°	0020199441	X	
Universal-Schrägdachpfanne, rot, 25° - 50°	0020199442	X	
Flachdachkragen	0020199443	X	
Schutzgitter für waagerechte Wanddurchführung	0020199444		X
Universalschrägdachpfanne	0020258676	X	

5.3.3 Luft-Abgas-Systeme ø 80/80 mm

5.3.3.1 Systemübersicht ø 80/80 mm

Art.-Nr.	Luft-Abgas-System
0020199435	Stützbogen (Alu) für Schachtanschluss ø 80 mm
0020199375	Senkrechte Dachdurchführung (schwarz, RAL 9005) + Hosenstück

5.3.3.2 Komponenten ø 80/80 mm

	Art.-Nr.	0020199435	0020199390
Anschlussstück ø 80/80 mm	A2035900	X	X
Anschlussstück ø 60/80 mm mit Lufteinlassöffnung	0020199390	X	
Hosenstück, ø 80/80 mm auf 80/125 mm	08511800		X
Verlängerung (Alu), 0,5 m, ø 80 mm, weiß	0020199423	X	X
Verlängerung (Alu), 1,0 m, ø 80 mm, weiß	0020199424	X	X
Verlängerung (Alu), 2,0 m, ø 80 mm, weiß	0020199425	X	X
Verlängerung (Alu) mit Revisionsöffnung, ø 80 mm, weiß	0020199432	X	X
Bogen (Alu), 45°, ø 80 mm, weiß	0020199427	X	X
Bogen (Alu), 87°, ø 80 mm, weiß	0020199429	X	X
Bogen (Alu), 87°, ø 80 mm, weiß, mit Messöffnung	0020199430	X	X
Trennvorrichtung (Alu), ø 80 mm, weiß	0020199431	X	X
Windschutz	0020199426	X	X

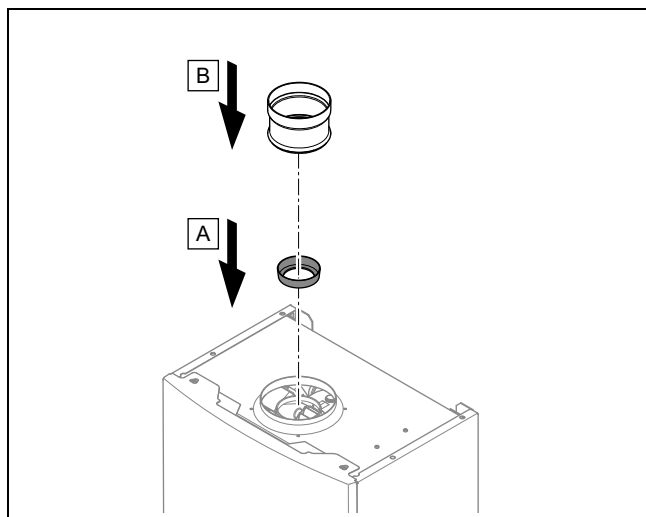
Luft-Abgas-Systeme montieren 5

	Art.-Nr.	0020199435	0020199390
Mauerrosette	0020199433	X	X
Abstandshalter (7 x), ø 80 mm	0020199434	X	X
Rohrschellen (5 x), ø 80 mm	0020199436	X	X
Kondensatfalle (Alu), mit Schlauch und Siphon, ø 80 mm	0020199437	X	X
Luftrohr mit Schutzgitter, ø 80 mm	0020199438	X	
Schachtaufsatz	0020199422	X	
Universalschrägdachpfanne	0020258676		X

5 Luft-Abgas-Systeme montieren

5.4 Systembedingungen

5.4.1 Abgasblende montieren



Für jeden Heizgerätetyp steht eine Abgasblende zur Verfügung, die Sie einbauen müssen, wenn die Abgasrohrlänge in einem bestimmten Längenbereich liegt.

5.4.2 Rohrlängen ø 60/100 mm

Systeme	Art.-Nr.	Maximale Rohrlängen	Opalia		
			F 14		F 17
			Gasart: 2E/2LL	Gasart: 3P	Gasart: 2E/3P
Senkrechte Dachdurchführung	0020199373	max. konzentrische Rohrlänge ¹⁾	6,0 m	6,0 m	4,0 m
			≤ 2 m: Abgasblende 40,5 mm	≤ 2 m: Abgasblende 41,0 mm	≤ 2 m: Abgasblende 42,0 mm
			> 2 m und ≤ 4 m: Abgasblende 43,5 mm	> 2 m und ≤ 4 m: Abgasblende 43,5 mm	> 2 m und ≤ 3 m: Abgasblende 44,5 mm
			> 4 m und ≤ 6 m: keine Abgasblende	> 4 m und ≤ 6 m: keine Abgasblende	> 3 m und ≤ 4 m: keine Abgasblende
Waagerechte Wand-/Dachdurchführung	0020199381 0020199379 0020199382	max. konzentrische Rohrlänge ¹⁾	5,0 m plus 1 Bogen	5,0 m plus 1 Bogen	3,0 m plus 1 Bogen
			≤ 1 m: Abgasblende 40,5 mm	≤ 1 m: Abgasblende 41,0 mm	≤ 1 m: Abgasblende 42,0 mm
			> 1 m und ≤ 3 m: Abgasblende 43,5 mm	> 1 m und ≤ 3 m: Abgasblende 43,5 mm	> 1 m und ≤ 2 m: Abgasblende 44,5 mm
			> 3 m und ≤ 5 m: keine Abgasblende	> 3 m und ≤ 5 m: keine Abgasblende	> 2 m und ≤ 3 m: keine Abgasblende

1) Bei Anordnung zusätzlicher Bögen in der Abgasanlage reduziert sich die Rohrlänge wie folgt:

- Je 45°-Bogen um 0,5 m
- Je 90°-Bogen um 1,0 m

5.4.3 Rohrlängen ø 80/125 mm

Systeme	Art.-Nr.	Maximale Rohrlängen	Opalia		
			F 14		F 17
			Gasart: 2E/2LL	Gasart: 3P	Gasart: 2E/3P
Senkrechte Dachdurchführung	0020199375	max. konzentrische Rohrlänge ¹⁾	12,0 m	12,0 m	7,0 m
			≤ 5 m: Abgasblende 40,5 mm	≤ 5 m: Abgasblende 39,5 mm	≤ 3 m: Abgasblende 39,5 mm
			> 5 m und ≤ 12 m: Abgasblende 44,5 mm	> 5 m und ≤ 8 m: Abgasblende 41,0 mm	> 3 m und ≤ 7 m: Abgasblende 42,0 mm
				> 8 m und ≤ 12 m: Abgasblende 44,5 mm	
Waagerechte Wand-/Dachdurchführung	0020199383	max. konzentrische Rohrlänge ¹⁾	10,0 m plus 1 Bogen	10,0 m plus 1 Bogen	5,0 m plus 1 Bogen
			≤ 3 m: Abgasblende 40,5 mm	≤ 3 m: Abgasblende 39,5 mm	≤ 1 m: Abgasblende 39,5 mm
			> 3 m und ≤ 10 m: Abgasblende 44,5 mm	> 3 m und ≤ 6 m: Abgasblende 41,0 mm	> 1 m und ≤ 5 m: Abgasblende 42 mm
				> 6 m und ≤ 10 m: Abgasblende 44,5 mm	

1) Bei Anordnung zusätzlicher Bögen in der Abgasanlage reduziert sich die Rohrlänge wie folgt:

- Je 45°-Bogen um 1,0 m
- Je 90°-Bogen um 2,5 m

5 Luft-Abgas-Systeme montieren

5.4.4 Rohrlängen ø 80/80 mm

Systeme	Maximale Rohrlängen	Opalia		
		F 14		F 17
		Gasart: 2E/2LL	Gasart: 3P	Gasart: 2E/3P
Anschluss an Abgasleitung ø 80 mm – raumluftabhängig – Schachtquerschnitt mindestens: – rund: 140 mm – eckig: 120 x 120	max. Gesamtröhrlänge ¹⁾ (waagerechter Abschnitt und Abgasleitung DN 80 im Schacht)	27,0 m plus 2 Bögen	27,0 m plus 2 Bögen	18,0 m plus 2 Bögen
		≤ 9 m: Abgasblende 40,5 mm	≤ 9 m: Abgasblende 41,0 mm	≤ 2 m: Abgasblende 41,0 mm
		> 9 m und ≤ 18 m: Abgasblende 43,5 mm	> 9 m und ≤ 18 m: Abgasblende 43,5 mm	> 2 m und ≤ 9 m: Abgasblende 44,5 mm
		> 18 m und ≤ 27 m: keine Abgasblende	> 18 m und ≤ 27 m: keine Abgasblende	> 9 m und ≤ 18 m: keine Abgasblende
Anschluss an feuchteunempfindliche Abgasanlage im Unterdruckbetrieb – raumluftabhängig	max. Abgasrohrlänge ¹⁾ (waagerechter Teil)	5,0 m plus 2 Bögen	5,0 m plus 2 Bögen	5,0 m plus 2 Bögen
		≤ 3 m: Abgasblende 40,5 mm	≤ 5 m: Abgasblende 41,0 mm	≤ 1 m: Abgasblende 41,0 mm
		> 3 m und ≤ 5 m: Abgasblende 43,5 mm		> 1 m und ≤ 5 m: Abgasblende 44,5 mm
	max. Höhe des senkrechten Teils	zu berechnen	zu berechnen	zu berechnen
Anschluss an Abgasleitung ø 80 mm – raumluftunabhängig – Luft durch konzentrischen Schacht – Schachtquerschnitt mindestens: – rund: 130 mm – eckig: 120 x 120	max. konzentrische Rohrlänge ¹⁾ (waagerechter Teil)	10,0 m plus 2 Bögen	10,0 m plus 2 Bögen	5,0 m plus 2 Bögen
		≤ 3 m: Abgasblende 40,5 mm	≤ 3 m: Abgasblende 39,5 mm	≤ 1 m: Abgasblende 39,3 mm
		> 3 m und ≤ 10 m: Abgasblende 44,5 mm	> 3 m und ≤ 6 m: Abgasblende 41,0 mm	> 1 m und ≤ 5 m: Abgasblende 42,0 mm
			> 6 m und ≤ 10 m: Abgasblende 44,5 mm	
Anschluss an Abgasanlage im Unterdruckbetrieb – raumluftunabhängig – Luft durch zweiten Schacht ²⁾	max. Gesamtröhrlänge ¹⁾ (waagerechter Teil)	10,0 m plus 2 Bögen	10,0 m plus 2 Bögen	5,0 m plus 2 Bögen
		≤ 3 m: Abgasblende 40,5 mm	≤ 3 m: Abgasblende 39,5 mm	≤ 1 m: Abgasblende 39,5 mm
		> 3 m und ≤ 10 m: Abgasblende 44,5 mm	> 3 m und ≤ 6 m: Abgasblende 41,0 mm	> 1 m und ≤ 5 m: Abgasblende 42,0 mm
	max. Höhe des Schachts ¹⁾	zu berechnen	zu berechnen	zu berechnen
Anschluss an Abgasleitung ø 80 mm – raumluftunabhängig – Luft durch Außenwand ²⁾	max. Gesamtröhrlänge ¹⁾	27,0 m plus 2 Bögen	27,0 m plus 2 Bögen	18,0 m plus 2 Bögen
		≤ 9 m: Abgasblende 40,5 mm	≤ 9 m: Abgasblende 40,5 mm	≤ 2 m: Abgasblende 41,0 mm
		> 9 m und ≤ 18 m: Abgasblende 43,5 mm	> 9 m und ≤ 18 m: Abgasblende 43,5 mm	> 2 m und ≤ 9 m: Abgasblende 44,5 mm
		> 18 m und ≤ 27 m: keine Abgasblende	> 18 m und ≤ 27 m: keine Abgasblende	> 9 m und ≤ 18 m: keine Abgasblende
Abgasleitung ø 80 mm durch Außenwand – raumluftunabhängig – Luft durch Außenwand ²⁾	max. Gesamtröhrlänge ¹⁾ (waagerechter Teil)	27,0 m plus 2 Bögen	27,0 m plus 2 Bögen	18,0 m plus 2 Bögen
		≤ 9 m: Abgasblende 40,5 mm	≤ 9 m: Abgasblende 40,5 mm	≤ 2 m: Abgasblende 41,0 mm
		> 9 m und ≤ 18 m: Abgasblende 43,5 mm	> 9 m und ≤ 18 m: Abgasblende 43,5 mm	> 2 m und ≤ 9 m: Abgasblende 44,5 mm

1) Bei Anordnung zusätzlicher Bögen in der Abgasanlage reduziert sich die Rohrlänge wie folgt:
– Je 45°-Bogen um 1,0 m
– Je 87°-Bogen um 1,5 m

Je Zubehör-Kondensatablauf reduziert sich die Rohrlänge um 2,0 m.
Bei Montage eines Windschutzes reduziert sich die Rohrlänge um 2,5 m.

2) Bei niedrigen Außentemperaturen kann sich Kondensat an der Rohraußenfläche bilden. In diesen Fällen sollte die Rohraußenfläche isoliert werden.

Luft-Abgas-Systeme montieren 5

Systeme	Maximale Rohrlängen	Opalia		
		F 14		F 17
		Gasart: 2E/2LL	Gasart: 3P	Gasart: 2E/3P
Abgasleitung \varnothing 80 mm durch Außenwand – raumluftunabhängig – Luft durch Außenwand ²⁾	max. Gesamtröhrlänge ¹⁾ (waagerechter Teil)	> 18 m und \leq 27 m: keine Abgasblende	> 18 m und \leq 27 m: keine Abgasblende	> 9 m und \leq 18 m: keine Abgasblende
Anschluss an Abgasanlage im Unterdruckbetrieb – raumluftunabhängig – Luft durch Außenwand ²⁾	max. Gesamtröhrlänge ¹⁾ (waagerechter Teil)	10,0 m plus 1 Bogen	10,0 m plus 1 Bogen	5,0 m plus 2 Bögen
		\leq 3 m: Abgasblende 40,5 mm	\leq 3 m: Abgasblende 39,5 mm	\leq 1 m: Abgasblende 39,5 mm
		> 3 m und \leq 10 m: Abgasblende 44,5 mm	> 3 m und \leq 6 m: Abgasblende 41,0 mm	> 1 m und \leq 5 m: Abgasblende 42,0 mm
	max. Höhe des Schachts ¹⁾	zu berechnen	zu berechnen	zu berechnen
Senkrechte Dachdurchführung Art.-Nr. 303600	max. exzentrische Rohrlänge für Luft- und Abgasleitung	11,0 m + Mündung	11,0 m + Mündung	7,0 m + Mündung
		\leq 4 m: Abgasblende 40,5 mm	\leq 4 m: Abgasblende 39,5 mm	\leq 2 m: Abgasblende 39,5 mm
		> 4 m und \leq 11 m: Abgasblende 44,5 mm	> 4 m und \leq 7 m: Abgasblende 41,0 mm	> 2 m und \leq 6 m: Abgasblende 42,0 mm
			> 7 m und \leq 11 m: Abgasblende 44,5 mm	
<p>1) Bei Anordnung zusätzlicher Bögen in der Abgasanlage reduziert sich die Rohrlänge wie folgt:</p> <ul style="list-style-type: none"> – Je 45°-Bogen um 1,0 m – Je 87°-Bogen um 1,5 m <p>Je Zubehör-Kondensatablauf reduziert sich die Rohrlänge um 2,0 m. Bei Montage eines Windschutzes reduziert sich die Rohrlänge um 2,5 m.</p> <p>2) Bei niedrigen Außentemperaturen kann sich Kondensat an der Rohraußenfläche bilden. In diesen Fällen sollte die Rohraußenfläche isoliert werden.</p>				

5 Luft-Abgas-Systeme montieren

5.4.5 Anforderungen an den Schacht für die Luft-Abgas-Führung

Die zertifizierten Luft-Abgas-Führungen haben keinen Feuerwiderstand (Wirkrichtung von außen nach außen).

Wird die Luft-Abgas-Führung durch Gebäudeteile geführt, die einen Feuerwiderstand erfordern, ist ein Schacht zu montieren. Der Schacht muss den Feuerwiderstand (Wirkrichtung von außen nach außen) gewährleisten, der für die Gebäudeteile erforderlich ist, durch die die Abgasanlage geführt wird. Der erforderliche Feuerwiderstand muss eine geeignete Klassifizierung (Raumabschluss und Wärmedämmung) aufweisen und den gebäudetechnischen Anforderungen genügen.

Beachten Sie die nationalen Verordnungen, Vorschriften und Normen.

Ein bereits vorhandener Schornstein, der zur Abgasführung benutzt wurde, erfüllt diese Anforderungen in der Regel und kann als Schacht für die Luft-Abgas-Führung verwendet werden.

Die Gasdichtheit des Schachts muss der Prüfdruckklasse N2 nach EN 1443 entsprechen. Ein bereits vorhandener Schornstein, der zur Abgasführung benutzt wurde, erfüllt diese Anforderungen in der Regel und kann als Schacht für die Luftführung verwendet werden.

Wird der Schacht zur Verbrennungsluftzufuhr eingesetzt, muss dieser so ausgeführt und insbesondere so gedämmt werden, dass sich an der Außenseite des Schachts keine Feuchtigkeit niederschlagen kann, die aufgrund der Abkühlung des Schachtes durch von außen eindringende kalte Verbrennungsluft verursacht wird. Ein bereits vorhandener Schornstein, der zur Abgasführung benutzt wurde, erfüllt diese Anforderungen in der Regel und kann ohne zusätzliche Wärmedämmung als Schacht für die Verbrennungsluftzufuhr verwendet werden.

5.4.6 Verlauf der Luft-Abgas-Führung in Gebäuden

Die Luft-Abgas-Führung sollte möglichst kurz sein und möglichst gerade verlaufen.

- ▶ Ordnen Sie nicht mehrere Bögen oder Revisionselemente unmittelbar hintereinander an.

Trinkwasserleitungen müssen aus trinkwasserhygienischen Gründen vor unzulässiger Erwärmung geschützt werden.

- ▶ Verlegen Sie die Luft-Abgas-Führung getrennt von Trinkwasserleitungen.

Der Abgasweg muss über die gesamte Länge geprüft und bei Bedarf gereinigt werden können.

Die Luft-Abgas-Führung muss mit geringem baulichem Aufwand wieder demontiert werden können (keine aufwendigen Stemmarbeiten im Wohnbereich, sondern verschraubte Verkleidungen). Sofern sie in Schächten angeordnet ist, ist die einfache Demontierbarkeit normalerweise gegeben.

5.4.7 Lage der Mündung

Die Lage der Mündung der Abgasanlage muss den jeweils geltenden internationalen, nationalen und/oder örtlichen Vorschriften entsprechen.

- ▶ Ordnen Sie die Mündung der Abgasanlage so an, dass eine sichere Abführung und Verteilung der Abgase erfolgt

und ihr Wiedereintritt durch Öffnungen (Fenster, Zuluftöffnungen und Balkonen) in das Gebäude verhindert wird.

5.4.8 Kondensatentsorgung

Örtliche Vorschriften können die Qualität des Kondensats, das in das öffentliche Abwassersystem gelangen darf, festlegen. Ggf. muss eine Neutralisationseinrichtung eingesetzt werden.

- ▶ Beachten Sie bei der Entsorgung von Kondensat in das öffentliche Abwassersystem die örtlichen Vorschriften.
- ▶ Verwenden Sie nur korrosionsbeständiges Rohrleitungsmaterial für die Kondensatableitung.

5.5 Senkrechte Dachdurchführung montieren

5.5.1 Montagehinweise



Gefahr!

Vergiftungsgefahr durch austretende Abgase und Gefahr von Sachschäden durch Abscherung der Dachdurchführung!

Abrutschende Schnee- und Eismassen können bei Schrägdächern die senkrechte Dachdurchführung an der Dachoberfläche abscheren.

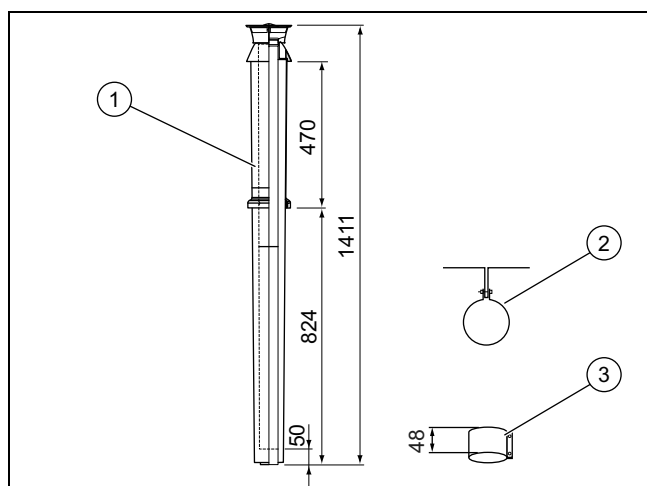
- ▶ Montieren Sie in Regionen, in denen mit stärkeren Schneefällen/Eisbildung zu rechnen ist, die senkrechte Dachdurchführung nahe am First oder montieren Sie ein Schneefanggitter oberhalb der Dachdurchführung.

Die senkrechten Dachdurchführungen können unter Dach gekürzt werden. Um eine sichere Befestigung mit dem Befestigungsbügel zu ermöglichen, müssen die Längen aber noch ausreichend sein.

- ▶ Kürzen Sie das Abgasrohr und das Luftrohr um das gleiche Maß.

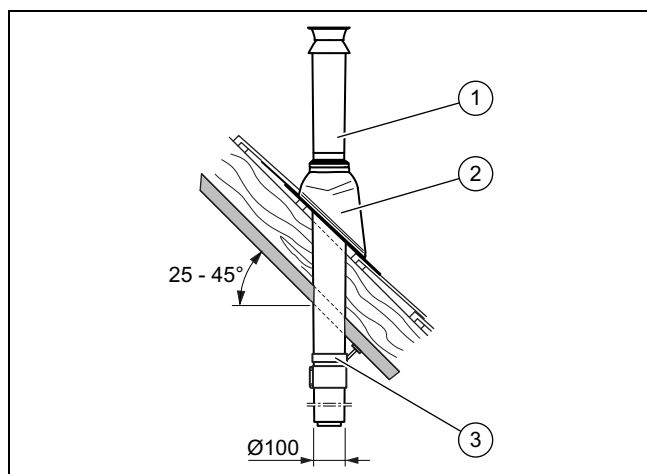
5.5.2 Senkrechte Dachdurchführung \varnothing 60/100 mm montieren

5.5.2.1 Lieferumfang Art.-Nr. 0020199373 (schwarz) / 0020199374 (rot)



- | | | | |
|---|-----------------------------|---|----------------------|
| 1 | Senkrechte Dachdurchführung | 2 | Befestigungsbügel |
| | | 3 | 48-mm-Luftrohrschele |

5.5.2.2 Schrägdachdurchführung montieren



- Legen Sie den Installationsort der Dachdurchführung fest.
- Setzen Sie die Dachpfanne (2) ein.
- Stecken Sie die Dachdurchführung (1) von oben durch die Dachpfanne, bis sie dicht aufsitzt.
- Richten Sie die Dachdurchführung senkrecht aus.
- Befestigen Sie die Dachdurchführung mit dem Befestigungsbügel (3) an der Dachkonstruktion.
- Verbinden Sie die Dachdurchführung durch Verlängerungen, Bögen und ggf. einer Trennvorrichtung mit dem Produkt.

7. Alternative 1:

Bedingung: Dachdurchführung mit Verlängerung

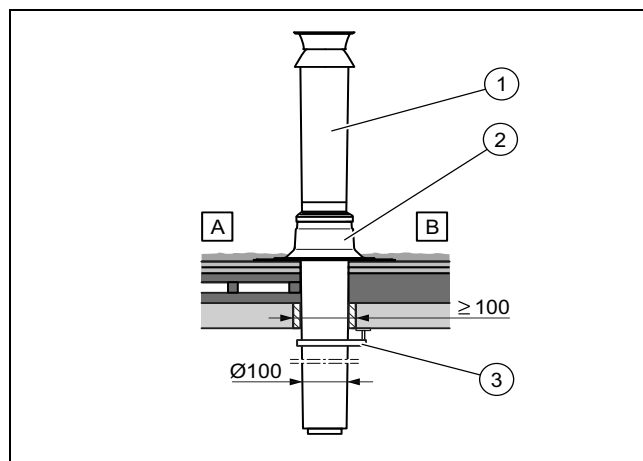
- ▶ Montieren Sie die Verlängerungen. (→ Seite 29)
- ▶ Montieren Sie die 45°-Bögen. (→ Seite 31)
- ▶ Montieren Sie die 90°-Bögen. (→ Seite 32)
- ▶ Montieren Sie die Trennvorrichtung. (→ Seite 28)
- ▶ Verbinden Sie alle Trennstellen mit Luftschellen. (→ Seite 37)

7. Alternative 2:

Bedingung: Dachdurchführung ohne Verlängerung

- ▶ Montieren Sie die Trennvorrichtung. (→ Seite 28)

5.5.2.3 Flachdachdurchführung montieren



- | | | | |
|---|----------|---|----------|
| A | Kaltdach | B | Warmdach |
|---|----------|---|----------|

- Legen Sie den Installationsort der Dachdurchführung fest.
- Setzen Sie den Flachdachkragen (2) ein.
- Kleben Sie den Flachdachkragen dicht ein.
- Stecken Sie die Dachdurchführung (1) von oben durch den Flachdachkragen, bis sie dicht aufsitzt.
- Richten Sie die Dachdurchführung senkrecht aus.
- Befestigen Sie die Dachdurchführung mit dem Befestigungsbügel (3) an der Dachkonstruktion.
- Verbinden Sie die Dachdurchführung durch Verlängerungen, Bögen und ggf. einer Trennvorrichtung mit dem Produkt.

8. Alternative 1:

Bedingung: Dachdurchführung mit Verlängerung

- ▶ Montieren Sie die Verlängerungen. (→ Seite 29)
- ▶ Montieren Sie die 45°-Bögen. (→ Seite 31)
- ▶ Montieren Sie die 90°-Bögen. (→ Seite 32)
- ▶ Montieren Sie die Trennvorrichtung. (→ Seite 28)
- ▶ Verbinden Sie alle Trennstellen mit Luftschellen. (→ Seite 37)

8. Alternative 2:

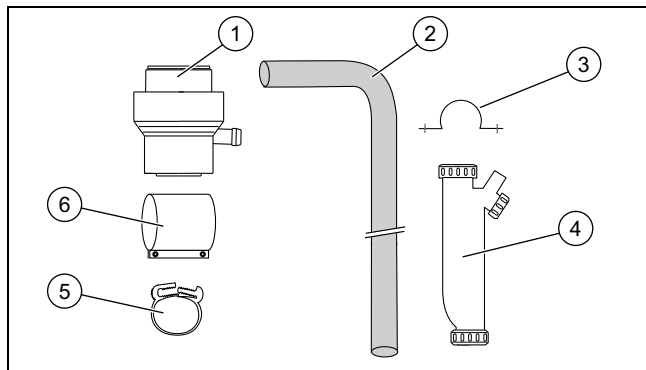
Bedingung: Dachdurchführung ohne Verlängerung

- ▶ Montieren Sie die Trennvorrichtung. (→ Seite 28)

5 Luft-Abgas-Systeme montieren

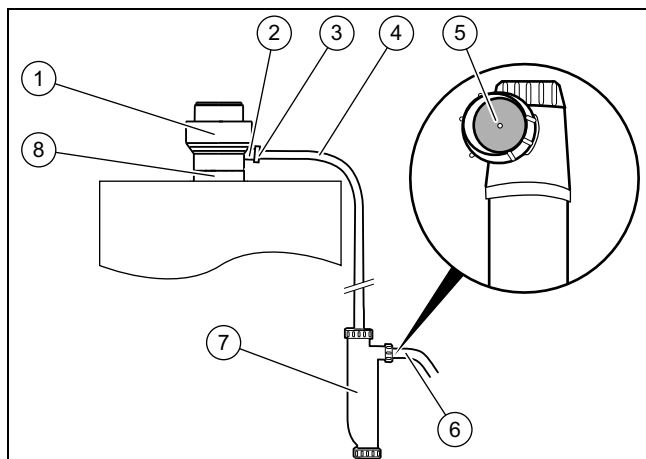
5.5.3 Senkrechte Dachdurchführung \varnothing 80/125 mm montieren

5.5.3.1 Lieferumfang Anschlussstück mit Kondensatfalle



- | | | | |
|---|---------------------------------------|---|-------------------|
| 1 | Anschlussstück für Luft-Abgas-Führung | 4 | Siphon |
| 2 | Kondensatschlauch | 5 | Sicherungsschelle |
| 3 | Halterung | 6 | 48-mm-Schelle |

5.5.3.2 Produktanschluss mit Kondensatablauf \varnothing 80/125 mm montieren



- Stecken Sie das Anschlussstück (1) in den Abgasanschluss des Produkts.
- Montieren Sie die Luftrohrschelle (8). (→ Seite 37)
- Stecken Sie den Kondensatschlauch (4) auf den Kondensatabfluss des Anschlussstücks (2).
- Sichern Sie den Übergang mit der Schelle (3).
- Befestigen Sie den Siphon (7) an der Wand.
 - Verwenden Sie unbedingt den im Lieferumfang enthaltenen Siphon und Kondensatschlauch.
 - Die Länge des Schlauchs erlaubt die Montage unterhalb des Produkts.



Gefahr! **Vergiftungsgefahr durch austretende Abgase!**

Wenn die die Stauscheibe (5) im Ablauf des Siphons fehlt, dann kann es zum Austritt von Abgas kommen.

- Entfernen Sie auf keinen Fall die Stauscheibe (5) im Ablauf des Siphons.

- Verbinden Sie den Kondensatschlauch (4) mit dem Siphon (7).



Vorsicht!

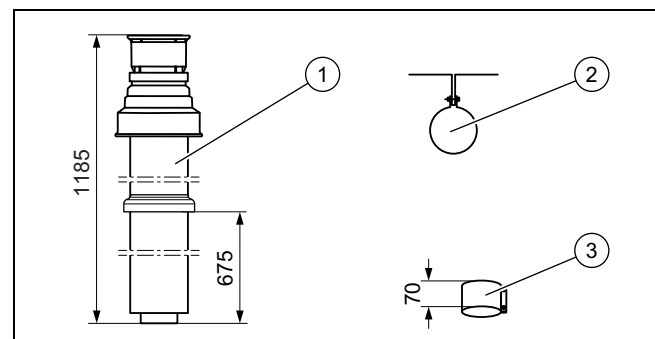
Risiko von Sachschäden durch unsachgemäßen Anschluss.

Eine luftdichte, geschlossene Verbindung zwischen Kondensatablauf und Abwassersystem kann zu Rückwirkungen des Abwassersystems auf das Produkt führen.

- Verbinden Sie den Kondensatablauf unbedingt offen mit dem Abwassersystem (z. B. Trichter-Siphon oder offener Kanalaufbau).
- Kürzen oder knicken Sie den Kondensatschlauch nicht.

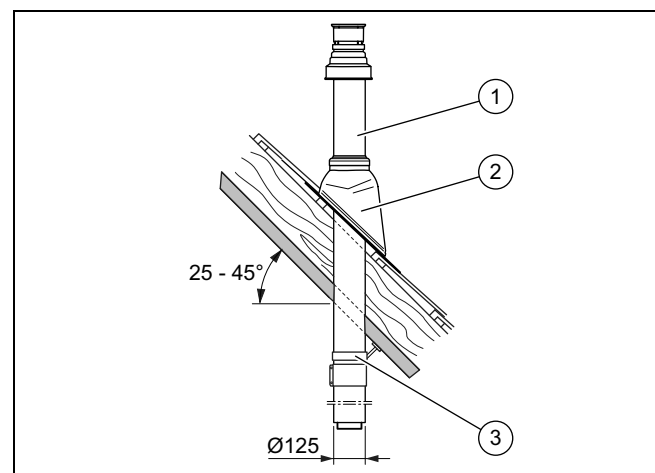
- Verbinden Sie den Siphon mit dem häuslichen Abwassersystem (6).
 - Verwenden Sie auf keinen Fall Kupfer oder Messing. Zugelassene Werkstoffe sind z. B. in DIN 1986 Teil 4 aufgeführt.
- Füllen Sie den Siphon vor Inbetriebnahme mit Wasser.

5.5.3.3 Lieferumfang Art.-Nr. 0020199375 (schwarz) / 020199376 (rot)



- | | | | |
|---|-----------------------------|---|-------------------|
| 1 | Senkrechte Dachdurchführung | 2 | Befestigungsbügel |
| | | 3 | 70-mm-Schelle |

5.5.3.4 Schrägdachdurchführung montieren

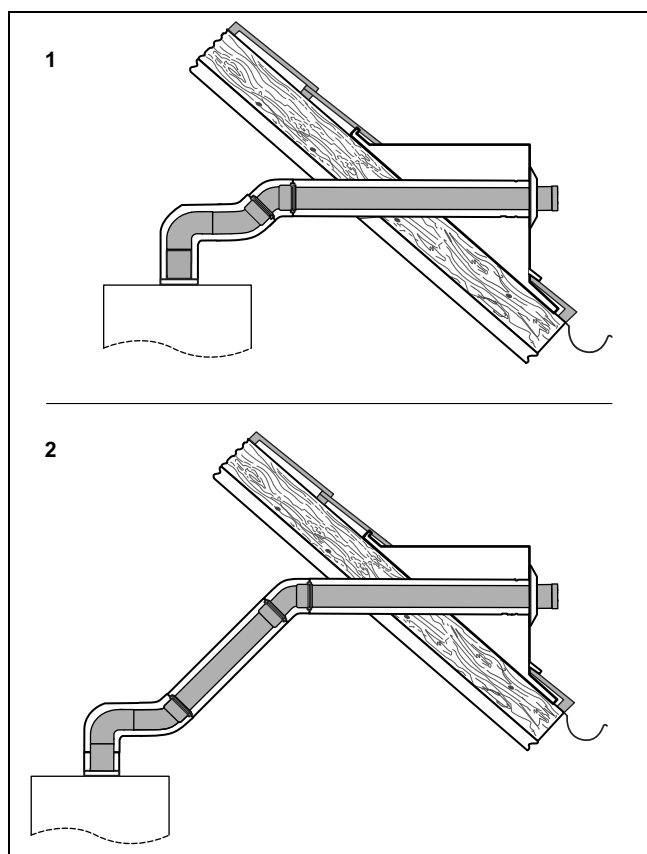


- Legen Sie den Installationsort der Dachdurchführung fest.

5 Luft-Abgas-Systeme montieren

Montagebeispiel

Waagerechte Dachdurchführung

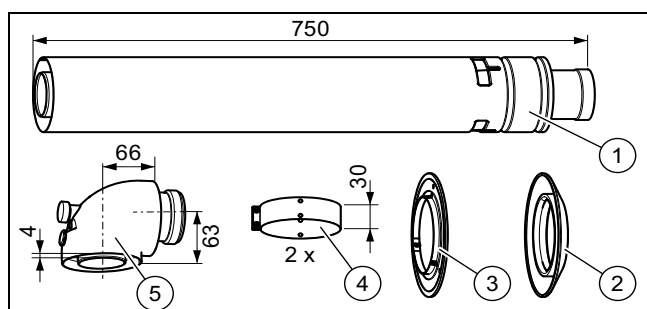


1 Direkte Installation 2 Entfernte Installation

- Mindestmaße der Dachgaube: Höhe x Breite:
300 mm x 300 mm

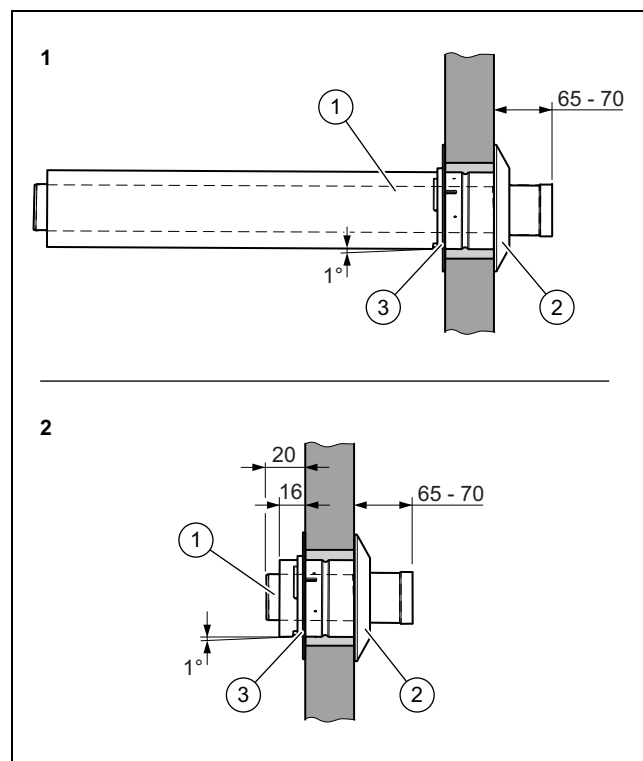
5.6.2 Waagerechte Wand-/Dachdurchführung ø 60/100 mm montieren

5.6.2.1 Lieferumfang Art.-Nr. 0020221352, 0020199381 (ohne Bogen)



- | | | | |
|---|------------------------------------|---|-------------------------|
| 1 | Waagerechte Wand-/Dachdurchführung | 3 | Rosette innen, ø 100 mm |
| 2 | Rosette außen, ø 100 mm (flexibel) | 4 | 30-mm-Schelle |
| | | 5 | 87°-Bogen |

5.6.2.2 Wanddurchführung montieren



1. Beachten Sie die Maße bei indirekter Installation **(A)** bzw. bei direkter Installation **(B)** des Wärmeerzeugers.
 - Durchmesser: 125 mm
2. Bohren Sie ein Loch.



Hinweis

Wenn die Wanddurchführung von der Außenseite des Gebäudes aus zugänglich ist, dann können Sie das Loch mit einem Durchmesser von 110 mm bohren und die Mauerrosette von außen montieren.

3. Schieben Sie die Luft-Abgas-Führung **(1)** mit der flexiblen Außenrosette **(2)** durch die Wand.
4. Ziehen Sie die Luft-Abgas-Führung so weit zurück, bis die Außenrosette an der Außenwand dicht anliegt.
5. Befestigen Sie die Luft-Abgas-Führung mit Mörtel und lassen Sie den Mörtel aushärten.



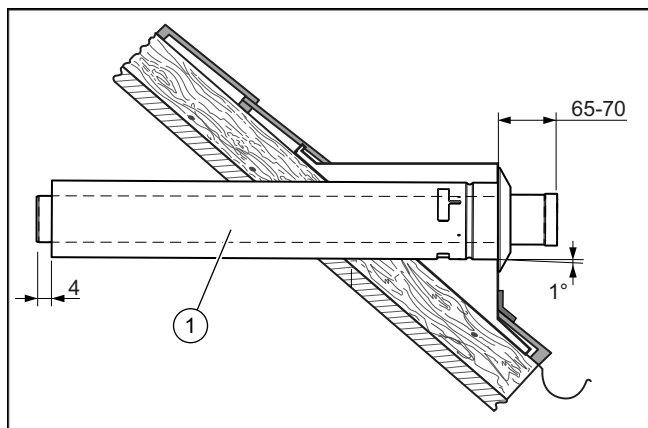
Hinweis

Arretieren Sie das Innenrohr im Außenrohr durch Verdrehen bis zum Anschlag.

6. Montieren Sie die Mauerrosette **(3)** an der Wandinnenseite mit der flachen Seite nach innen, damit ausreichend Raum für die Luftschele vorhanden ist.
7. Verbinden Sie die Wand-/Dachdurchführung durch Verlängerungen, Bögen und ggf. einer Trennvorrichtung mit dem Produkt, siehe Produkt direkt anschließen (→ Seite 27) oder Produkt indirekt anschließen (→ Seite 27).

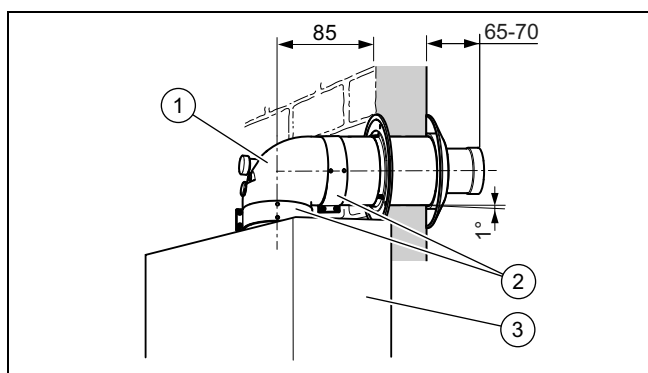
Luft-Abgas-Systeme montieren 5

5.6.2.3 Dachdurchführung montieren



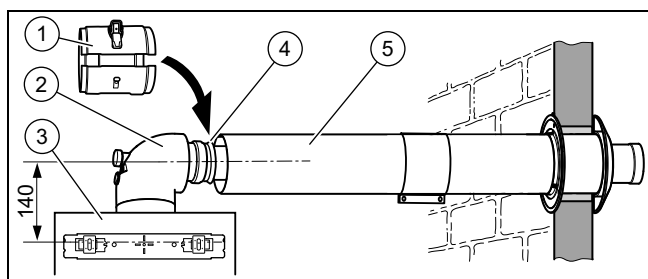
- ▶ Setzen Sie die Luft-Abgas-Führung (1) in die Dachgaube ein.

5.6.2.4 Produkt direkt anschließen



1. Installieren Sie das Produkt (2), siehe Installationsanleitung des Produkts.
2. Stecken Sie den 90°-Bogen (1) auf das Abgasrohr der waagerechten Wanddurchführung.
 - Heben Sie dabei das Abgasrohr nach oben, um den 90°-Bogen über den Produktanschluss schieben zu können.
3. Drücken Sie den 90°-Bogen in den Abgasstutzen.
4. Verbinden Sie alle Trennstellen mit Luftrohrschellen (2), siehe „Luftrohrschellen montieren“ (→ Seite 37).

5.6.2.5 Produkt entfernt anschließen



1. Installieren Sie das Produkt (3), siehe Installationsanleitung des Produkts.
2. Stecken Sie den 90°-Bogen (2) auf den Abgasstutzen des Produkts.
3. Stecken Sie die Trennvorrichtung (4) mit der Muffe bis zum Anschlag auf die erforderlichen Verlängerungen (5).

4. Montieren Sie die Verlängerungen (5) und verbinden Sie die Trennvorrichtung mit dem 90°-Bogen.
5. Montieren Sie die Luftschelle (1) der Trennvorrichtung.
6. Verbinden Sie alle Trennstellen mit Luftrohrschellen, siehe „Luftrohrschellen montieren“ (→ Seite 37).
7. Montieren Sie die Verlängerungen. (→ Seite 29)
8. Montieren Sie die 45°-Bögen. (→ Seite 31)
9. Montieren Sie die 90°-Bögen. (→ Seite 32)

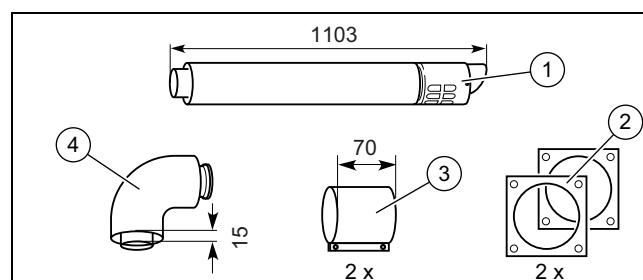
5.6.3 Waagerechte Wand-/Dachdurchführung ø 80/125 mm montieren



Hinweis

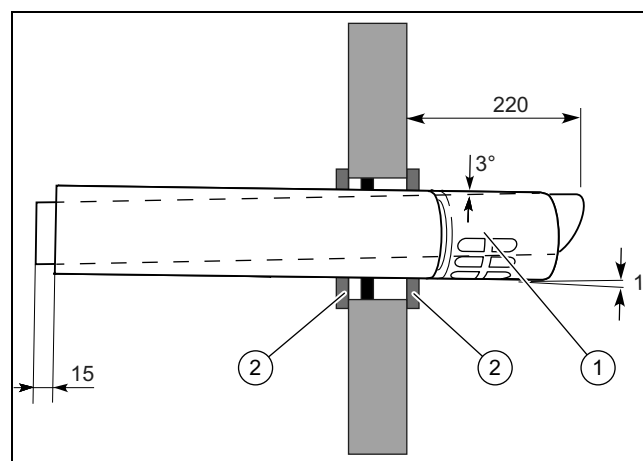
Aufgrund der Anschlussmaße kann die Luft-Abgas-Führung vom Wärmezeuger aus nicht nach hinten geführt werden.

5.6.3.1 Lieferumfang Art.-Nr. 0020199383



- | | | | |
|---|------------------------------------|---|-----------------------|
| 1 | Waagerechte Wand-/Dachdurchführung | 3 | Mauerrosette ø 125 mm |
| 2 | 70-mm-Schellen | 4 | 87°-Bogen |

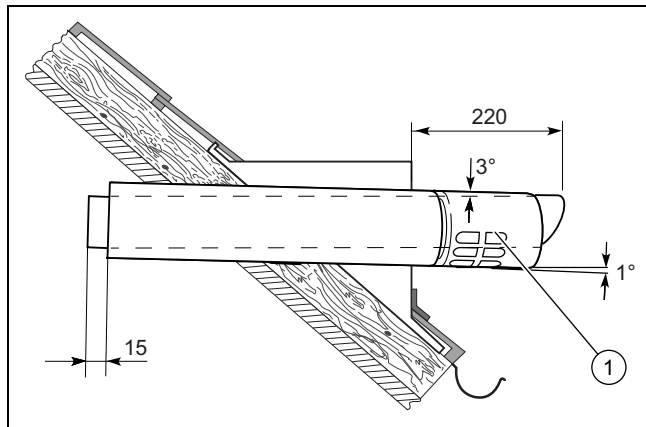
5.6.3.2 Wanddurchführung montieren



1. Bohren Sie ein Loch.
 - Durchmesser Bohrloch: 130 mm
2. Setzen Sie die Luft-Abgas-Führung (1) in die Wandöffnung ein.
 - Die Luft-Abgas-Führung muss in der Wandöffnung zentriert sein.
3. Befestigen Sie die Luft-Abgas-Führung mit Mörtel und lassen Sie den Mörtel aushärten.
4. Montieren Sie die Mauerrosetten (2, 3).
5. Verbinden Sie die Wand-/Dachdurchführung durch Verlängerungen, Bögen und ggf. einer Trennvorrichtung mit dem Produkt, siehe Kap. „Produkt anschließen“ (→ Seite 28).

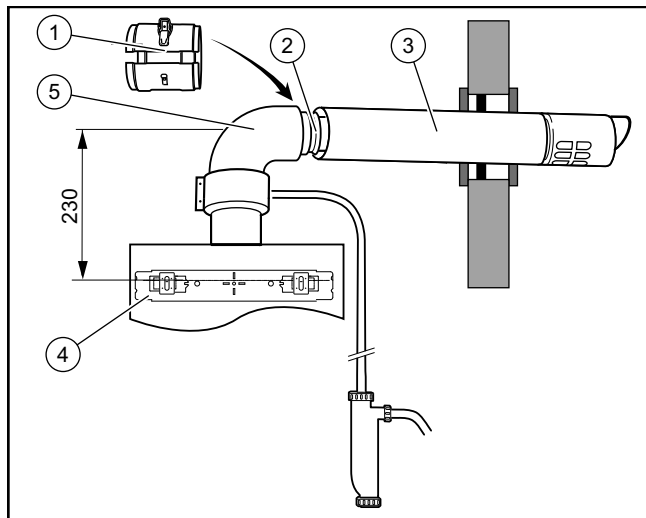
5 Luft-Abgas-Systeme montieren

5.6.3.3 Dachdurchführung montieren



- Setzen Sie die Luft-Abgas-Führung (1) in die Dachgaube ein.

5.6.3.4 Produkt anschließen



1. Installieren Sie das Produkt (4), siehe Installationsanleitung des Produkts.
2. Montieren Sie den Produktanschluss mit Kondensatablauf \varnothing 80/125 mm. (→ Seite 24)
3. Stecken Sie den 87°-Bogen (5) auf das Anschlussstück.
 - Wenn nicht ausreichend Bauhöhe zur Verfügung steht, können Sie auf das Produkt einen 90°-Bogen 60/100 //(Art.-Nr.: 303808) montieren und unmittelbar dahinter das Anschlussstück (Art.-Nr.: 0020045709) einsetzen.
4. Stecken Sie die Trennvorrichtung (2) mit der Muffe bis zum Anschlag auf die Verlängerung (3), siehe Kap. „Trennvorrichtung montieren“ (→ Seite 28).
5. Kürzen Sie ggf. die Verlängerung entsprechend dem Abstand des Produkts.
6. Montieren Sie die Verlängerungen. (→ Seite 29)
7. Verbinden Sie die Trennvorrichtung mit dem 87°-Bogen.
8. Montieren Sie die Luftschelle (1) der Trennvorrichtung.
9. Montieren Sie die Verlängerungen. (→ Seite 29)
10. Montieren Sie die 45°-Bögen. (→ Seite 33)
11. Montieren Sie die 87°-Bögen. (→ Seite 35)
12. Verbinden Sie alle Trennstellen mit Luftschellen. (→ Seite 37)

5.7 Trennvorrichtung und Verlängerungen montieren

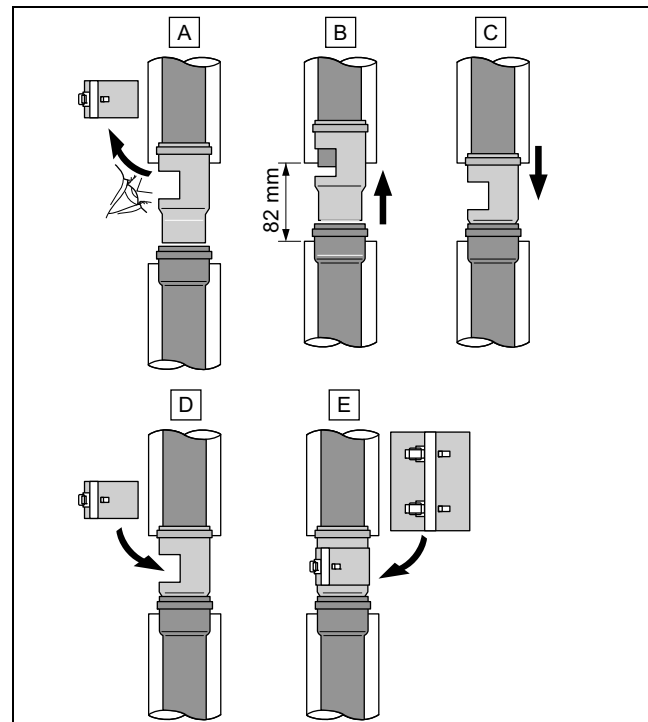
5.7.1 Trennvorrichtung montieren



Hinweis

Die Trennvorrichtung dient der einfachen Montage und der einfachen Trennung der Luft-Abgas-Führung vom Produkt.

Bedingung: Trennvorrichtung für 60/100 mm



Gefahr!

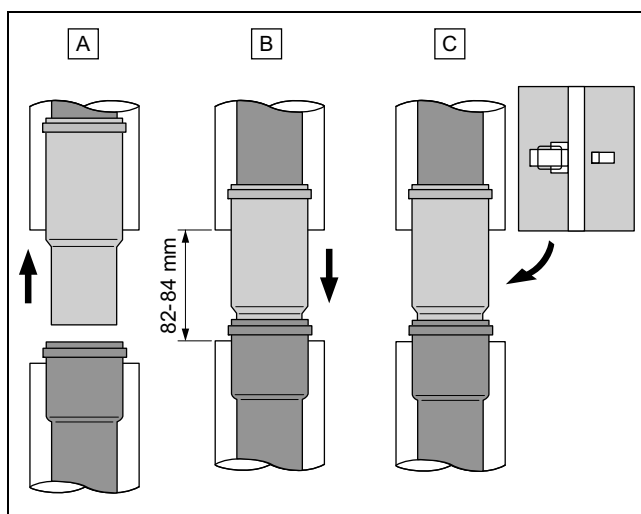
Vergiftungsgefahr durch austretende Abgase!

Wenn die Revisionsöffnung in der Schiebemuffe während des Betriebs nicht verschlossen ist, können Abgase austreten.

- Montieren Sie unbedingt nach dem Einsatz der Schiebemuffe wieder die Abgasschelle.

- Montieren Sie die Trennvorrichtung wie in der Abbildung gezeigt.

Bedingung: Trennvorrichtung für 80/125 mm



- ▶ Montieren Sie die Trennvorrichtung wie in der Abbildung gezeigt.

5.7.2 Verlängerungen montieren



Gefahr! Vergiftungsgefahr durch austretende Abgase!

Vergiftungsgefahr durch austretende Abgase!

- ▶ Verwenden Sie bei Bedarf ausschließlich Wasser oder handelsübliche Schmierseife zur Montageerleichterung.
- ▶ Achten Sie beim Einbau der Rohre unbedingt auf den richtigen Sitz der Dichtungen (keine beschädigten Dichtungen einbauen).
- ▶ Entgraten und fassen Sie die Rohre an, bevor sie montiert werden, damit die Dichtungen nicht beschädigt werden. Beseitigen Sie die Späne.
- ▶ Bauen Sie keine verbeulten oder in einer anderen Form beschädigten Rohre ein.



Gefahr! Vergiftungsgefahr durch austretende Abgase!

Verlängerungen, die nicht an Wand oder Decke befestigt sind, können sich durchbiegen und durch Wärmedehnung trennen.

- ▶ Befestigen Sie jede Verlängerung mit einer Rohrschelle an der Wand oder an der Decke. Der Abstand zwischen zwei Rohrschellen darf höchstens das Längenmaß der Verlängerung betragen, jedoch nicht mehr als 2 m.



Gefahr! Vergiftungsgefahr durch austretende Abgase!

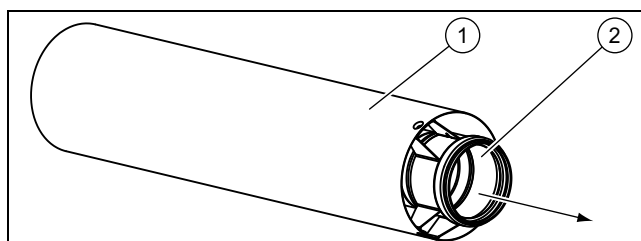
Die Abgasrohre der Luft-Abgas-Führung können sich aufgrund von Wärmeausdehnung bewegen und sich ggf. trennen.

- ▶ Arretieren Sie das Abgasrohr im Abstandshalter des Luftrohrs.

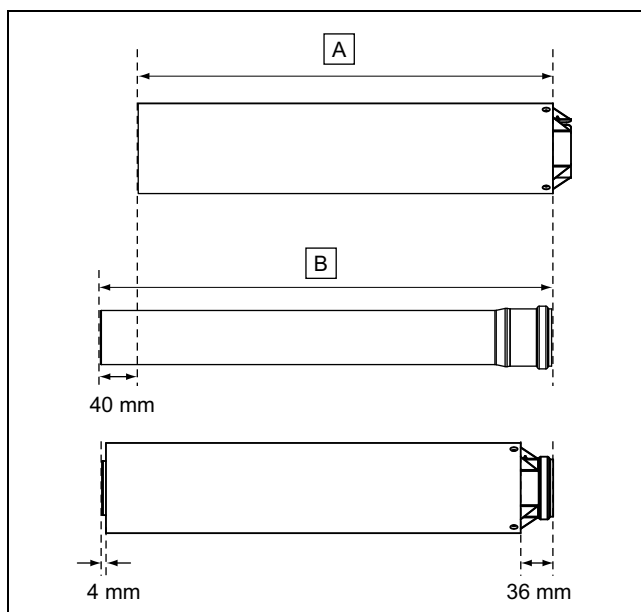


Hinweis
Sie können für das getrennte Einkürzen von Luft- und Abgasrohren die vormontierten Verlängerungen ohne Werkzeug demontieren.

Verlängerungen ø 60/100 mm montieren



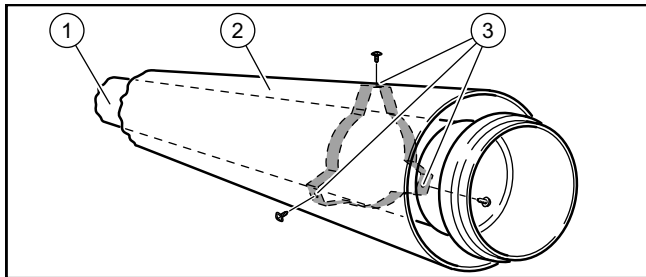
1. Ziehen Sie das Abgasrohr (2) aus dem Luftrohr (1).



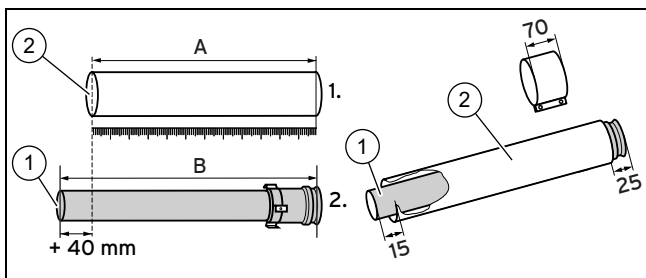
2. Messen Sie zuerst das erforderliche Luftrohrstück (A) aus, und errechnen Sie dann jeweils die zugehörige Abgasrohrlänge (B):
 - Länge des Abgasrohrs: Länge des Luftrohrs + 40 mm
 - Mindestlänge der Luftrohrverlängerung: 100 mm.
3. Kürzen Sie die Rohre mit einer Säge, einer Blechschere etc.
4. Schieben Sie das Abgasrohr nach dem Kürzen wieder in das Luftrohr.

5 Luft-Abgas-Systeme montieren

Verlängerungen ø 80/125 mm montieren



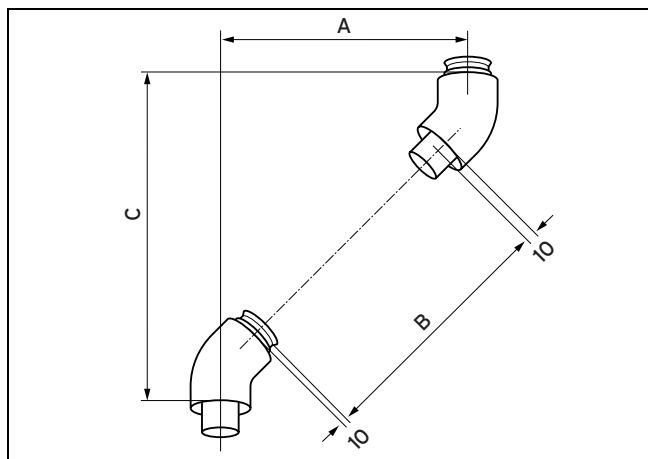
5. Drehen Sie die 3 Schrauben **(3)** aus dem Luftrohr heraus.
6. Ziehen Sie das Abgasrohr **(1)** aus dem Luftrohr **(2)**.



7. Messen Sie zuerst das erforderliche Luftrohrstück **(A)** aus, und errechnen Sie dann jeweils die zugehörige Abgasrohrlänge **(B)**:
 - Länge des Abgasrohrs: Länge des Luftrohrs + 40 mm
 - Mindestlänge der Luftrohrverlängerung: 100 mm.
8. Kürzen Sie die Rohre mit einer Säge, einer Bleischere etc.
9. Arretieren Sie das Abgasrohr **(1)** nach dem Kürzen wieder im Luftrohr **(2)**.

5.8 Bögen montieren

5.8.1 45°-Bögen (Aluminium) ø 60/100 mm montieren



A Versatz

C Höhe

B Länge des Luftrohrs

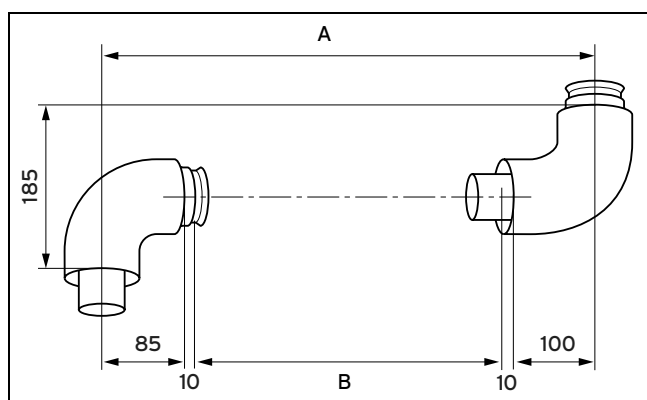
1. Messen Sie den Versatz (**A**) aus, z. B. mit 300 mm.
Tabelle der Versatzmaße (→ Seite 31)
2. Bestimmen Sie mit diesem Wert aus der Tabelle die Länge des Luftrohrs (**B**) = 251 mm sowie die Höhe (**C**) = 453 mm.
◁ Daraus ergibt sich eine zugehörige Abgasrohrlänge von $251 + 40 = 291$ mm.

Versatz	Länge des Luftrohrs	Höhe	Versatz	Länge des Luftrohrs	Höhe in	Versatz	Länge des Luftrohrs	Höhe in
110	0	263	335	301	448	515	555	668
120	0	273	340	308	493	520	562	673
			345	315	498	525	569	678
> 120 - < 180	nicht möglich		350	322	503	530	577	683
			355	329	508	535	584	688
			360	336	513	540	591	693
185	89	338	365	343	518	545	598	698
190	96	343	370	350	523	550	605	703
195	103	348	375	357	528	555	612	708
200	110	353	380	364	533	560	619	713
205	117	358	385	371	538	565	626	718
210	124	363	390	379	543	570	633	723
215	131	368	395	386	548	575	640	728
220	138	373	400	393	553	580	647	733
225	145	378	405	400	558	585	654	738
230	152	383	410	407	563	590	661	743
235	159	388	415	414	568	595	668	748
240	166	393	420	421	573	600	676	753
245	173	398	425	428	578	605	683	758
250	181	403	430	435	583	610	690	763
255	188	408	435	442	588	615	697	768
260	195	413	440	449	593	620	704	773
265	202	418	445	456	598	625	711	778
270	209	423	450	463	603	630	718	783
275	216	428	455	470	608	635	725	788
280	223	433	460	478	613	640	732	793
285	230	438	465	485	618	645	739	798
290	237	443	470	492	623	650	746	803

5 Luft-Abgas-Systeme montieren

Versatz	Länge des Luftrohrs	Höhe	Versatz	Länge des Luftrohrs	Höhe in	Versatz	Länge des Luftrohrs	Höhe in
295	244	448	475	499	628			
300	251	453	480	506	633			
305	258	458	485	513	638			
310	265	463	490	520	643			
315	272	468	495	527	648			
320	280	473	500	534	653			
325	287	478	505	541	658			
330	294	483	510	548	663			

5.8.2 90°-Bögen (Aluminium) ø 60/100 mm montieren



A Versatz

B Länge des Luftrohrs

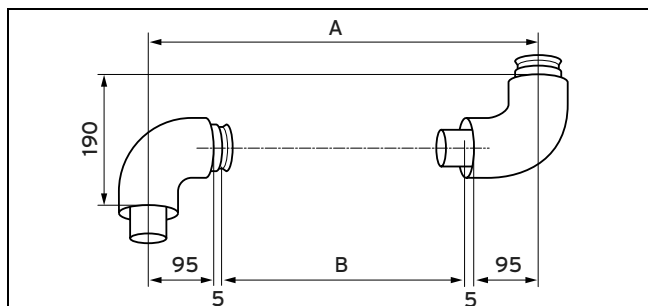
- Messen Sie den Versatz (**A**) aus, z. B. mit 400 mm.
Tabelle der Versatzmaße (→ Seite 32)
- Ermitteln Sie mit diesem Wert aus der Tabelle die Länge des Luftrohres (**B**) = 190 mm.
◁ Daraus ergibt sich eine zugehörige Abgasrohrlänge von $190 + 40 = 230$ mm

Versatz	Länge des Luftrohrs	Versatz	Länge des Luftrohrs	Versatz	Länge des Luftrohrs
190, 195, 200, 205, 210	0	505	295	730	520
		510	300	735	525
		515	305	740	530
> 210 - < 310	nicht möglich	520	310	745	535
		525	315	750	540
		530	320	755	545
310	100	535	325	760	550
315	105	540	330	765	555
320	110	545	335	770	560
325	115	550	340	775	565
330	120	555	345	780	570
335	125	560	350	785	575
340	130	565	355	790	580
345	135	570	360	795	585
350	140	575	365	800	590
355	145	580	370	805	595
360	150	585	375	810	600
365	155	590	380	815	605
370	160	595	385	820	610
375	165	600	390	825	615
380	170	605	395	830	620

5 Luft-Abgas-Systeme montieren

Versatz	Länge des Luftrohrs	Höhe	Versatz	Länge des Luftrohrs	Höhe in	Versatz	Länge des Luftrohrs	Höhe in
> 100 - < 155	nicht möglich		350	355	470	550	638	670
			355	362	475	555	645	675
			360	369	480	560	652	680
160	86	280	365	376	485	565	659	685
170	100	290	370	383	490	570	666	690
175	108	295	375	390	495	575	675	695
180	115	300	380	397	500	580	680	700
185	122	305	385	405	505	585	687	705
190	129	310	390	412	510	590	695	710
195	136	315	395	419	515	595	702	715
200	143	320	400	426	520	600	709	720
205	150	325	405	433	525	605	716	725
210	157	330	410	440	530	610	723	730
215	164	335	415	447	535	615	730	735
220	171	340	420	454	540	620	737	740
225	178	345	425	461	545	625	744	745
230	185	350	430	468	550	630	751	750
235	192	355	435	475	555	635	758	755
240	199	360	440	482	560	640	765	760
245	207	365	445	489	565	645	772	765
250	214	370	450	496	570	650	779	770
255	221	375	455	504	575	655	786	775
260	228	380	460	511	580	660	794	780
265	235	385	465	518	585	665	801	785
270	242	390	470	525	590	670	808	790
275	249	395	475	532	595	675	815	795
280	256	400	480	539	600	680	822	800
285	263	405	485	546	605	685	829	805
290	270	410	490	553	610	690	836	810
295	277	415	495	560	615	695	843	815
300	284	420	500	567	620	700	850	820
305	291	425	505	574	625	705	857	825
310	298	430	510	581	630	710	864	830
315	306	435	515	588	635	715	871	835
320	313	440	520	596	640	720	878	840
325	320	445	525	603	645			
330	327	450	530	610	650			

5.8.4 87°-Bögen (Aluminium) ø 80/125 mm montieren



A Versatz

B Länge des Luftrohrs

1. Messen Sie den Versatz (**A**) aus, z. B. mit 400 mm.
Tabelle der Versatzmaße (→ Seite 35)
2. Ermitteln Sie mit diesem Wert aus der Tabelle die Länge des Luftrohres (**B**) = 190 mm.
 ◀ Daraus ergibt sich eine zugehörige Abgasrohrlänge von $190 + 40 = 230$ mm

Versatz	Länge des Luftrohrs	Versatz	Länge des Luftrohrs	Versatz	Länge des Luftrohrs
200, 205, 210	0	505	295	730	520
		510	300	735	525
		515	305	740	530
> 210 - < 310	nicht möglich	520	310	745	535
		525	315	750	540
		530	320	755	545
310	100	535	325	760	550
315	105	540	330	765	555
320	110	545	335	770	560
325	115	550	340	775	565
330	120	555	345	780	570
335	125	560	350	785	575
340	130	565	355	790	580
345	135	570	360	795	585
350	140	575	365	800	590
355	145	580	370	805	595
360	150	585	375	810	600
365	155	590	380	815	605
370	160	595	385	820	610
375	165	600	390	825	615
380	170	605	395	830	620
385	175	610	400	835	625
390	180	615	405	840	630
395	185	620	410	845	635
400	190	625	415	850	640
405	195	630	420	855	645
410	200	635	425	860	650
415	205	640	430	865	655
420	210	645	435	870	660
425	215	650	440	875	665
430	220	655	445	880	670
435	225	660	450	885	675
440	230	665	455	890	680
445	235	670	460	895	685

5 Luft-Abgas-Systeme montieren

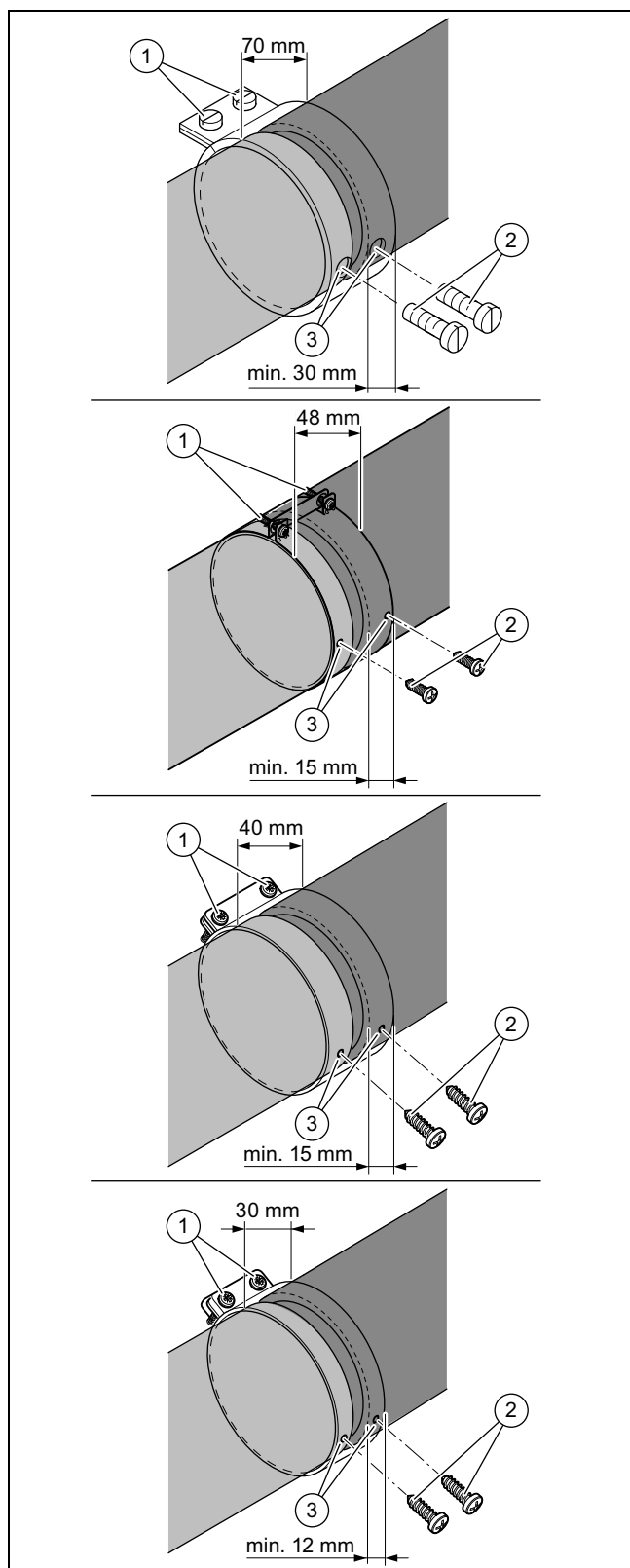
Versatz	Länge des Luft-rohrs	Versatz	Länge des Luft-rohrs	Versatz	Länge des Luft-rohrs
450	240	675	465	900	690
455	245	680	470	905	695
460	250	685	475	910	700
465	255	690	480	915	705
470	260	695	485	920	710
475	265	700	490	925	715
480	270	705	495	930	720
485	275	710	500	935	725
490	280	715	505	940	730
495	285	720	510		
500	290	725	515		

Luft-Abgas-Systeme montieren 5

- Abstand Luftrohre: ≤ 5 mm

5.8.5 Luftsellen montieren

1. Verbinden Sie alle Trennstellen mit Luftsellen:



2. Schieben Sie die Luftsellen über die Trennstelle der Luftrohre und ziehen Sie die Schrauben (1) an.



Gefahr!

Vergiftungsgefahr durch austretende Abgase!

Abgas kann durch das beschädigte Abgasrohr austreten.

- Achten Sie darauf, dass das Abgasrohr beim Bohren nicht beschädigt wird.

3. Bohren Sie durch die Löcher der Luftsellen (3) Löcher in das Luftrohr.



Gefahr!

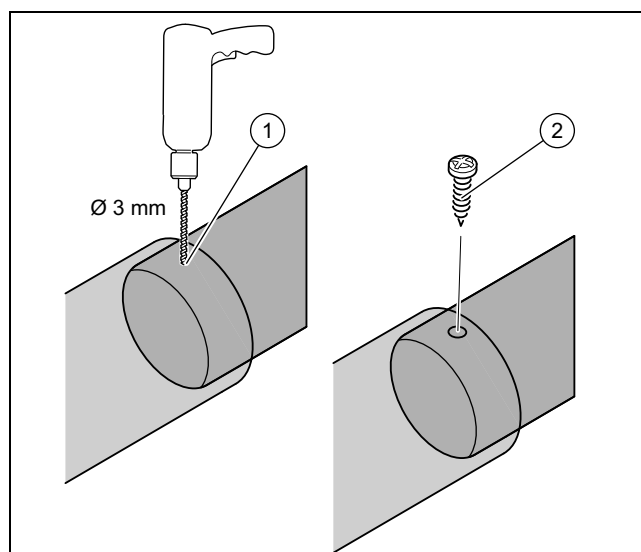
Vergiftungsgefahr durch austretende Abgase!

Durch nicht sicher miteinander verbundene Rohre können Abgase austreten.

- Sichern Sie die Schellen und Luftrohre durch die beiliegenden Schrauben.

4. Setzen Sie die Sicherungsschrauben (2) ein.

5.8.6 Teleskopverlängerung fixieren



Gefahr!

Vergiftungsgefahr durch austretende Abgase!

Abgas kann durch das beschädigte Abgasrohr austreten.

- Achten Sie darauf, dass das Abgasrohr beim Bohren nicht beschädigt wird.

1. Bohren Sie ein Loch (1) in die übereinander geschobenen Luftrohre.

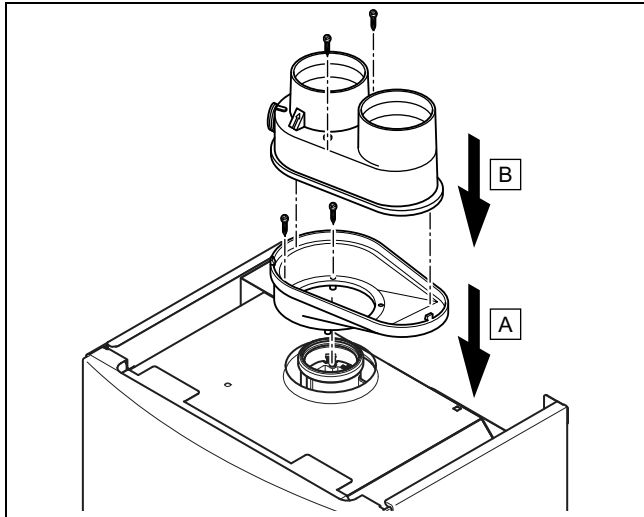
5 Luft-Abgas-Systeme montieren

- Durchmesser: 3 mm

2. Verschrauben Sie die Luftrohre mit der Schraube (2).

5.9 Luft-Abgas-System getrennt ø 80/80 mm montieren

5.9.1 Anschlussstück für den getrennten Anschluss montieren



Vorsicht!

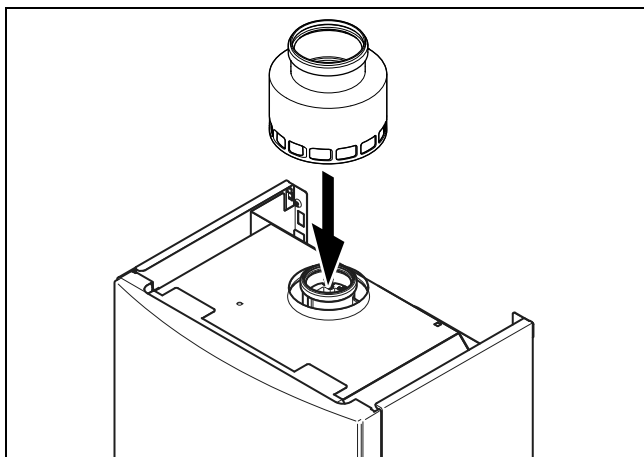
Risiko von Sachschäden durch vertauschten Anschluss!

Wenn Sie die Luftzuführung und die Abgasabfuhr vertauschen, dann kann der Wärmeerzeuger beschädigt werden.

- ▶ Achten Sie auf den richtigen Anschluss von Luftzuführung und Abgasabfuhrung.

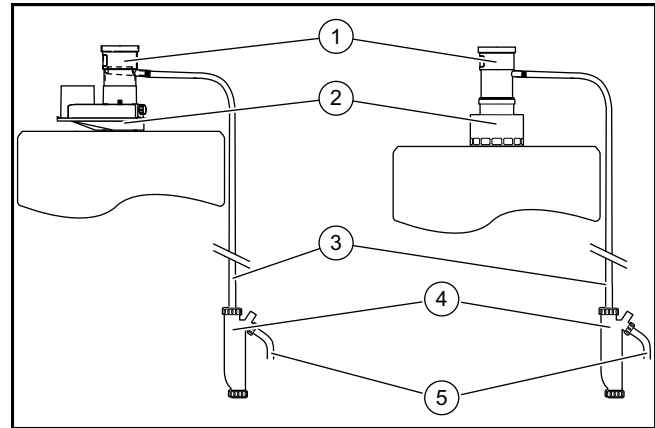
1. Bestimmen Sie, ob der Luftanschluss links oder rechts liegen soll.
2. Montieren Sie das Anschlussstück für den getrennten Anschluss auf das Produkt.

5.9.2 Anschlussstück 60/80 mm mit Luftenlassöffnungen montieren



- ▶ Setzen Sie das Anschlussstück auf den Abgasanschluss des Produkts.

5.9.3 Kondensatablauf montieren



1. Setzen Sie den Kondensatablauf (1) in das Anschlussstück (2) ein.
2. Stecken Sie den Kondensatschlauch (3) auf den Kondensatablauf.
3. Sichern Sie den Übergang mit der Schelle.
4. Befestigen Sie den Siphon (4) an der Wand.
5. Setzen Sie das andere Ende des Schlauchs in den Siphon ein.
 - Verwenden Sie unbedingt den im Lieferumfang enthaltenen Siphon und Kondensatschlauch.
 - Die Länge des Schlauchs erlaubt die Montage unterhalb des Produkts.
6. Verbinden Sie den Kondensatschlauch (3) mit dem Siphon (4).



Vorsicht!

Risiko von Sachschäden durch unsachgemäßen Anschluss.

Eine luftdichte, geschlossene Verbindung zwischen Kondensatablauf und Abwassersystem kann zu Rückwirkungen des Abwassersystems auf das Produkt führen.

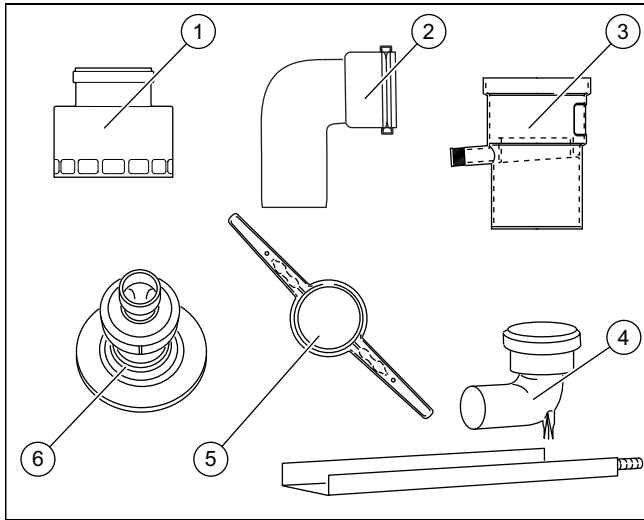
- ▶ Verbinden Sie den Kondensatablauf unbedingt offen mit dem Abwassersystem (z. B. Trichter-Siphon oder offener Kanalaufbau).
- ▶ Kürzen oder knicken Sie den Kondensatschlauch nicht.

7. Verbinden Sie den Siphon mit dem häuslichen Abwassersystem (5).
 - Verwenden Sie auf keinen Fall Kupfer oder Messing. Zugelassene Werkstoffe sind z. B. in DIN 1986 Teil 4 aufgeführt.
8. Füllen Sie den Siphon vor der Inbetriebnahme mit Wasser.

Luft-Abgas-Systeme montieren 5

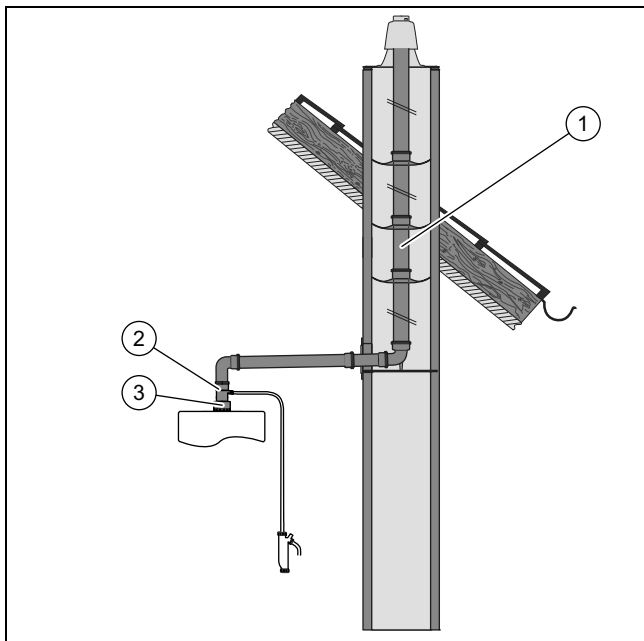
5.9.4 Anschluss an Abgasleitung \varnothing 80 mm - raumluftabhängig

5.9.4.1 Lieferumfang



- | | | | |
|---|-----------------|---|--------------------------|
| 1 | Anschlussstück | 4 | 87°-Bogen mit Stützbogen |
| 2 | 87°-Bogen | 5 | Abstandshalter |
| 3 | Kondensatablauf | 6 | Schachtaufsatz |

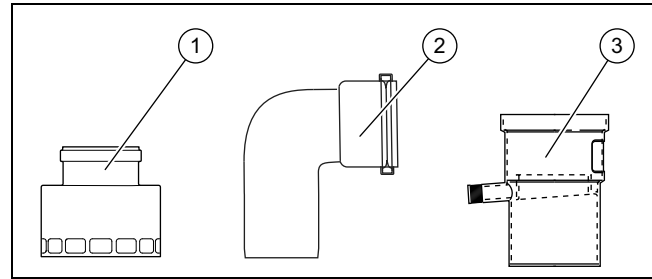
5.9.4.2 Anschluss montieren



1. Montieren Sie das Anschlussstück (3).
2. Montieren Sie den Kondensatablauf (2).
3. Montieren Sie die Abgasleitung (1).

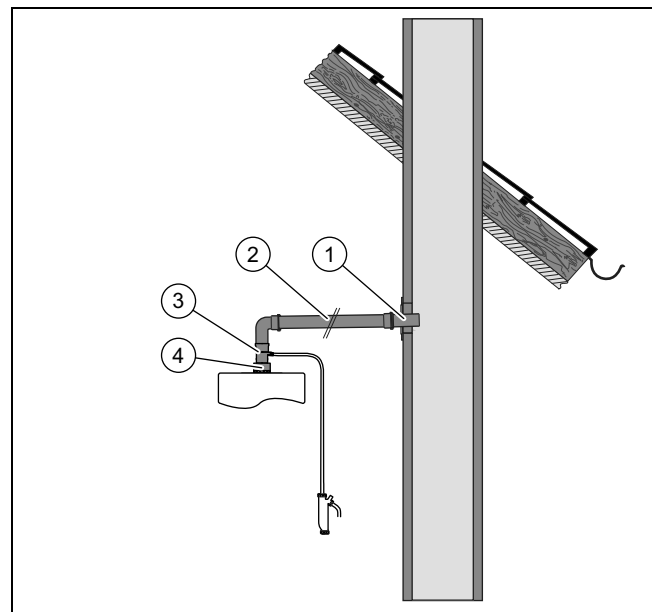
5.9.5 Anschluss an feuchteunempfindliche Abgasanlage im Unterdruckbetrieb - raumluftabhängig

5.9.5.1 Lieferumfang



- | | | | |
|---|----------------|---|-----------------|
| 1 | Anschlussstück | 3 | Kondensatablauf |
| 2 | 87°-Bogen | | |

5.9.5.2 Anschluss montieren



1. Bestimmen Sie den Installationsort des Heizgeräts.
2. Bohren Sie ein Loch.
3. Montieren Sie das Anschlussstück (4).
4. Setzen Sie das Abgasabzugsrohr (1) ein.
5. Dichten Sie das Abgasabzugsrohr mit geeignetem Material ab.
6. Montieren Sie den Kondensatablauf (3).
7. Montieren Sie die Abgasleitung (2).



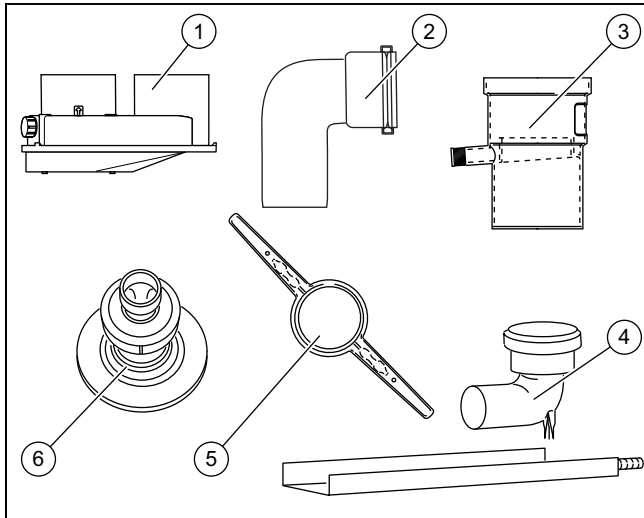
Hinweis

Wenn für die Installation oben nicht genügend Platz zur Verfügung steht, dann können Sie den Kondensatablauf im waagerechten Teil des Abgasabzugsrohrs, direkt hinter dem Bogen montieren.

5 Luft-Abgas-Systeme montieren

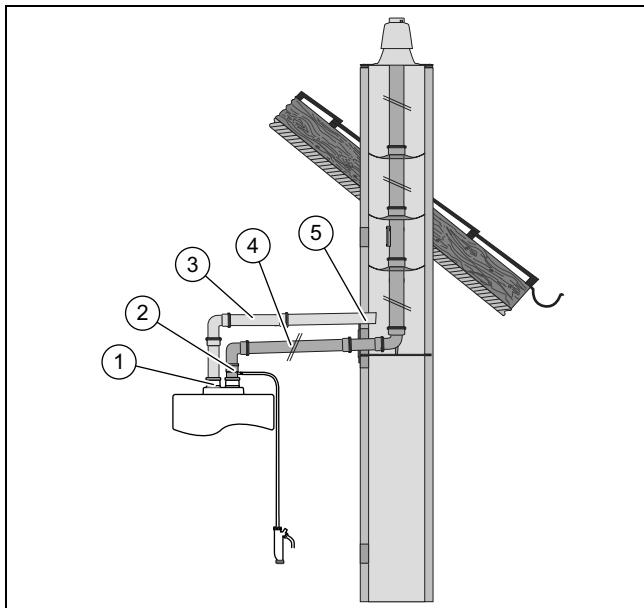
5.9.6 Anschluss an Abgasleitung DN 80, Luft durch konzentrischen Schacht – raumluftunabhängig

5.9.6.1 Lieferumfang



- | | |
|-------------------|----------------------------|
| 1 Anschlussstück | 4 87°-Bogen mit Stützbogen |
| 2 87°-Bogen | 5 Abstandshalter |
| 3 Kondensatablauf | 6 Schachtaufsatz |

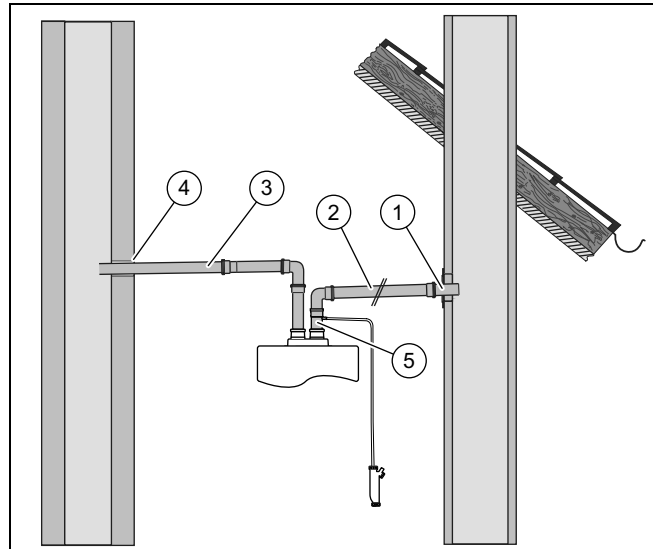
5.9.6.2 Anschluss montieren



1. Montieren Sie das Anschlussstück (1).
2. Legen Sie den Installationsort (5) für die Luftleitung fest.
3. Bohren Sie ein Loch.
4. Setzen Sie das Luftrohr in den Schachtdurchbruch ein.
5. Befestigen Sie das Luftrohr mit Mörtel.
6. Lassen Sie den Mörtel aushärten.
7. Montieren Sie den Kondensatablauf (2).
8. Montieren Sie die Abgasleitung (4).
9. Montieren Sie die Luftleitung (3).

5.9.7 Anschluss an Abgasanlage im Unterdruckbetrieb, Luft durch zweiten Schacht - raumluftunabhängig

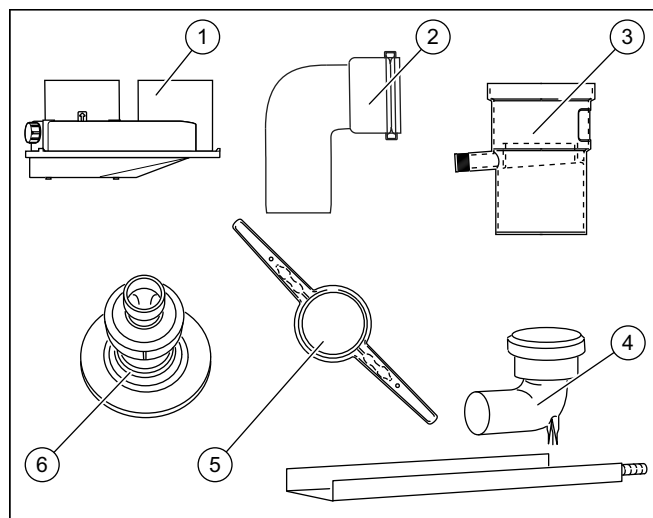
5.9.7.1 Anschluss montieren



1. Setzen Sie das Abgasabzugsrohr (1) in den Schacht ein.
2. Dichten Sie das Abgasabzugsrohr mit geeignetem Material ab.
3. Legen Sie den Installationsort (4) am Schacht für die Luftleitung fest.
4. Bohren Sie ein Loch.
5. Setzen Sie das Luftrohr in den Schachtdurchbruch ein.
6. Befestigen Sie das Luftrohr mit Mörtel.
7. Lassen Sie den Mörtel aushärten.
8. Montieren Sie den Kondensatablauf (5).
9. Montieren Sie die Abgasleitung (2).
10. Montieren Sie die Luftleitung (3).

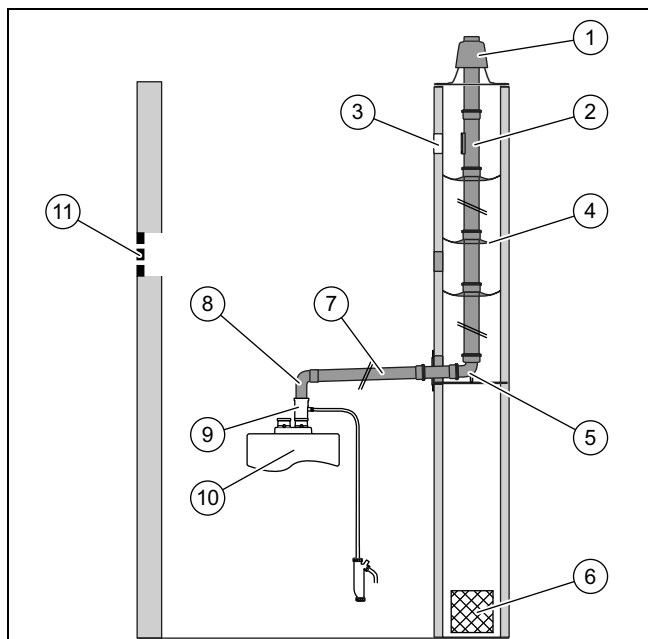
5.9.8 Abgasleitung DN 80 montieren

5.9.8.1 Lieferumfang



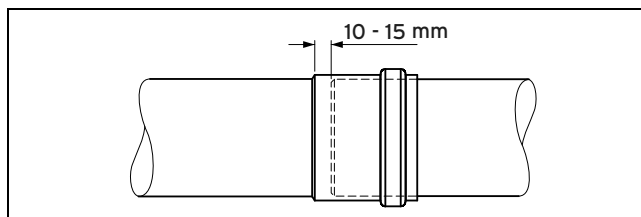
- | | |
|-------------------|----------------------------|
| 1 Anschlussstück | 4 87°-Bogen mit Stützbogen |
| 2 87°-Bogen | 5 Abstandshalter |
| 3 Kondensatablauf | 6 Schachtaufsatz |

5.9.8.2 Montagehinweise



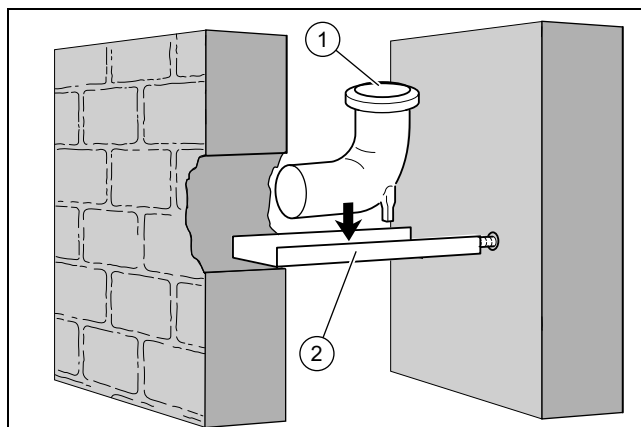
1	Schachtaufsatz	6	Lüftungsöffnung im Schacht
2	Verlängerung mit Inspektionsöffnung	7	gerade Verlängerungen
3	Inspektionsöffnung Schacht	8	87°-Bogen
4	Abstandshalter	9	Kondensatablauf
5	87°-Bogen mit Auflegeschiene	10	Produkt
		11	Belüftung des Raumes

- ▶ Halten Sie den Abstand der Abgasführung von Bauteilen aus brennbaren Baustoffen ein.
 - Mindestabstand: 5 cm
 - Die Zwischenräume zwischen Bauteilen aus oder mit brennbaren Baustoffen und des Abgasrohrs müssen belüftet bzw. durchgehend offen sein.
- ▶ Verlegen Sie die Abgasleitung innerhalb von Gebäuden nur in Räumen, die dauerhaft von außen belüftet werden.
 - Lichter Querschnitt der Öffnung, abhängig von der Leistung des Wärmeerzeugers: $\geq 150 \text{ cm}^2$
 - Wenn eine ausreichende Belüftung der Räume nicht möglich ist, dann wählen Sie die konzentrische Luft-/Abgasführung.
- ▶ Wenn Sie den Schacht nicht für die Verbrennungsluftzufuhr verwenden, dann muss die Abgasleitung im Schacht über die gesamte Länge und den ganzen Umfang hinterlüftet sein. Dazu müssen Sie in den Schacht eine Lüftungsöffnung einbauen.
 - Querschnitt der Lüftungsöffnung: $\geq 150 \text{ cm}^2$
- ▶ Verlegen Sie das waagerechte Abgasrohr mit Gefälle zum Wärmeerzeuger hin.
 - Gefälle zum Wärmeerzeuger: $\geq 3^\circ$



- ▶ Stecken Sie die Rohre zwischen dem Produkt und dem senkrechten Teil der Abgasleitung nicht bis zum Anschlag ineinander.

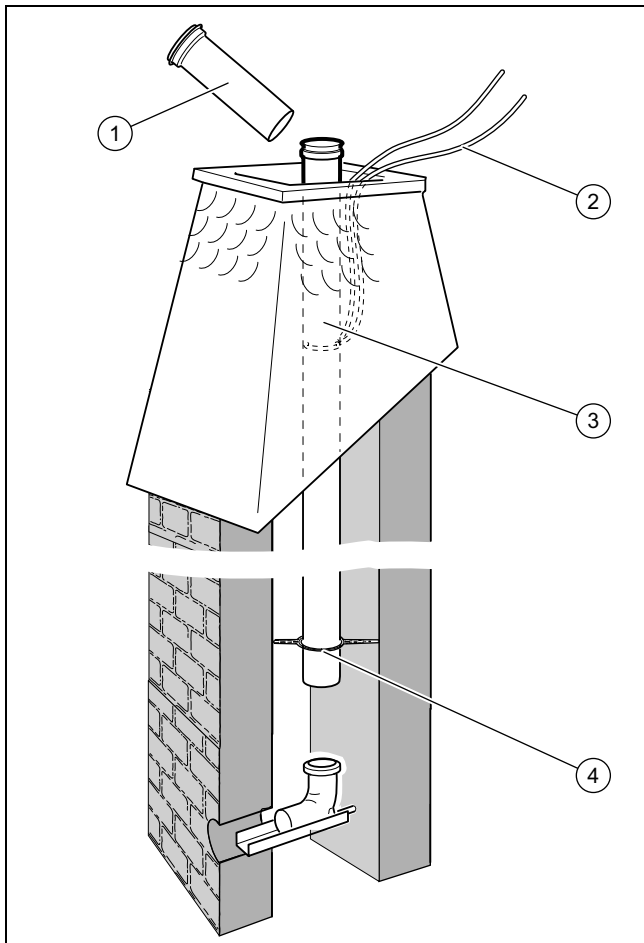
5.9.8.3 Auflegeschiene und Stützbogen montieren



1. Legen Sie den Installationsort fest.
2. Stemmen Sie einen ausreichend großen Durchbruch in den Schacht.
3. Bohren Sie ein Loch in die hintere Schachtwange.
4. Kürzen Sie ggf. die Auflegeschiene (2).
5. Befestigen Sie den Stützbogen (1) so auf der Auflegeschiene, dass nach dem Einbau die Abgasleitung mittig im Schacht angeordnet ist.
6. Setzen Sie die Auflegeschiene mit dem Stützbogen in den Schacht ein.
 - Den Stützbogen können Sie in den meisten Fällen mit den Verlängerungen von oben herablassen.

5 Luft-Abgas-Systeme montieren

5.9.8.4 Starre Abgasleitung im Schacht montieren



1. Lassen Sie das erste Abgasrohr (3) mit Hilfe eines Seils (2) so weit herunter, bis Sie das nächste Abgasrohr (1) aufstecken können.
2. Schieben Sie in Abständen von max. 4 m je einen Abstandshalter (4) auf die Abgasrohre.
 - Bauen Sie keine Abstandshalter ein bei Schächten mit einem Durchmesser zwischen 113 mm und 120 mm bzw. mit einer Seitenlänge zwischen 100 mm und 110 mm.
3. Wenn Sie eine Revisionsöffnung in die starre Abgasleitung eingesetzt haben, dann setzen Sie zusätzlich vor und hinter der Revisionsöffnung je einen Abstandshalter.
4. Wiederholen Sie das Zusammenstecken der Rohre so oft, bis Sie das unterste Rohr in den Stützbogen stecken können und das oberste Rohr die Montage des Schachtaufsatzes erlaubt.
 - Die Muffenseite der Abgasrohre muss immer nach oben zeigen.
5. Entfernen Sie das Seil aus dem Schacht.
6. Montieren Sie den Schachtaufsatz.

5.9.8.5 Schachtaufsatz aus Kunststoff (PP) montieren

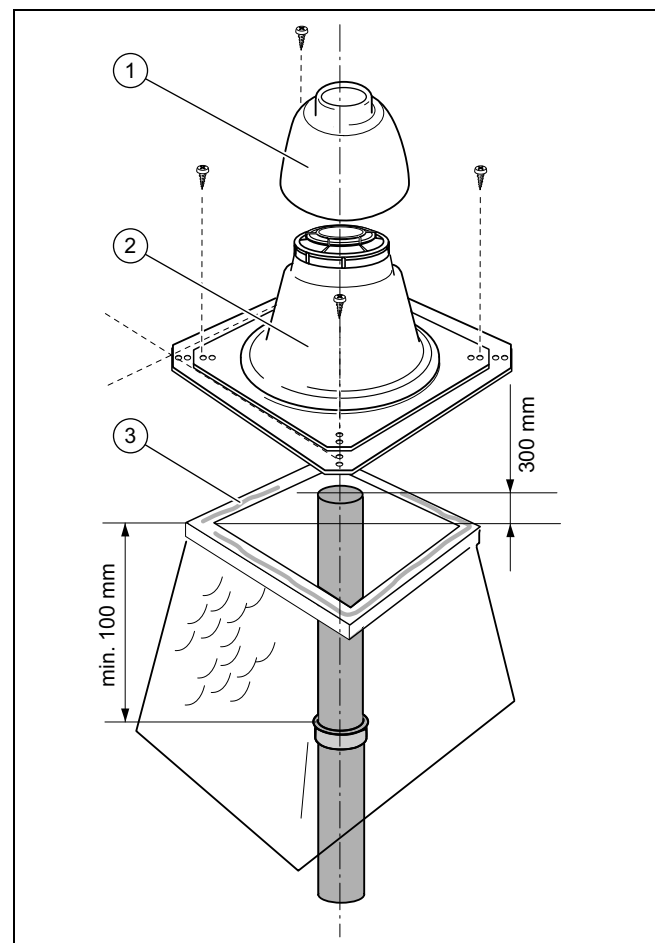


Vorsicht!

Beschädigungsgefahr durch Wärmedehnung!

Durch Wärmeausdehnung der Abgasleitung kann sich die Haube zeitweise um bis zu 2 cm anheben!

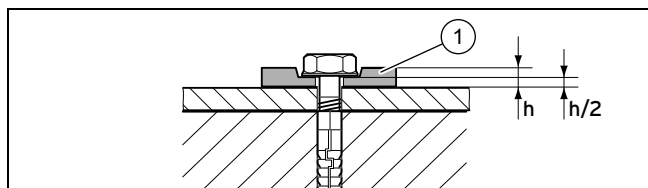
- Stellen Sie sicher, dass der notwendige Freiraum über der Haube zur Verfügung steht.



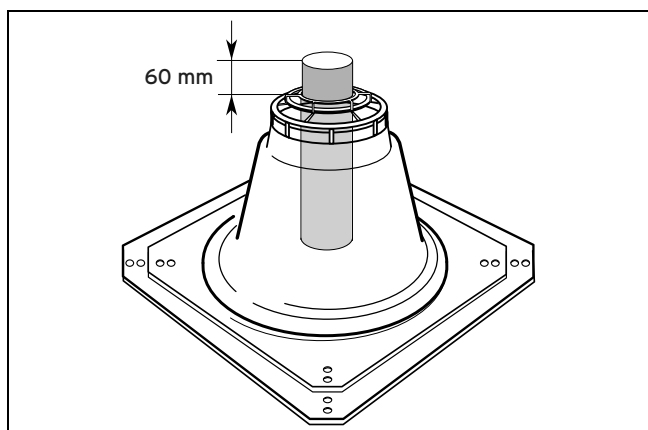
1 Haube 3 Mündungsrand

2 Fuß

1. Wenn das oberste Abgasrohr eingesteckt ist, dann entfernen Sie die Muffe des Rohrs und kürzen Sie das Rohr auf die erforderliche Länge.
 - An der Schachtmündung müssen 300 mm überstehen.
2. Entgraten Sie das Abgasrohr.
3. Dichten Sie den Mündungsrand (3) des Schachts mit Silikon ab.



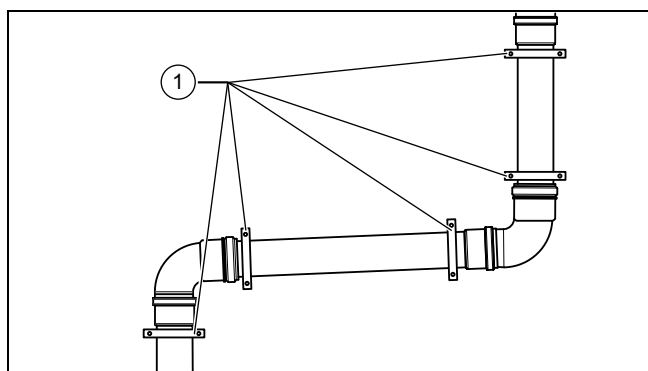
4. Befestigen Sie den Fuß des Schachtaufsatzes mit 4 Schrauben auf dem Mündungsrand.
5. Um Materialdehnungen auszugleichen, verwenden Sie unbedingt die 4 flexiblen Unterlegscheiben (1).
6. Verpressen Sie die Unterlegscheiben um 50 % ($h/2$).
7. Bei Bedarf können Sie den Fuß des Schachtaufsatzes mit einer Säge verkleinern.



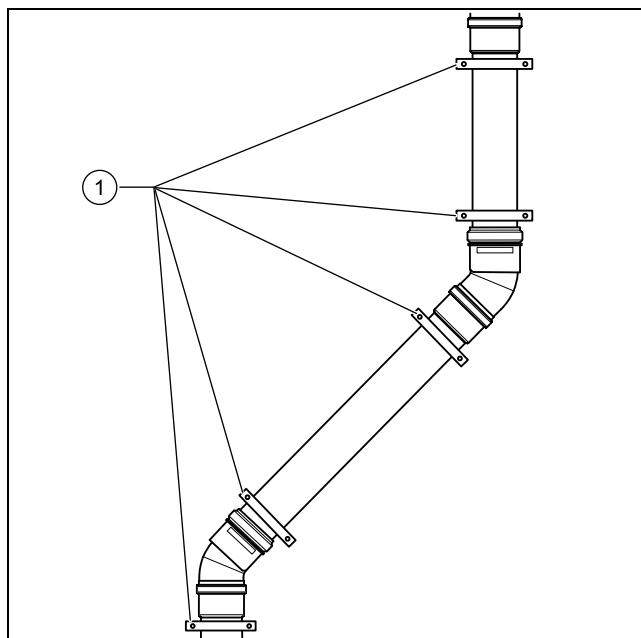
8. Kontrollieren Sie, ob über dem Fuß des Schachtaufsatzes 60 mm überstehen.
9. Klemmen Sie die Haube des Schachtaufsatzes mit dem Einsteckende in das obere Ende der starren Abgasleitung und drücken Sie sie fest ein.

5.9.8.6 Waagerechte Abgas- und Luftleitung montieren

1. Montieren Sie die Verlängerungen beginnend vom Schacht bzw. Außenwand hin zum Heizgerät.
2. Kürzen Sie bei Bedarf die Verlängerungen mit einer Säge.
3. Montieren Sie pro Verlängerung eine Befestigungsschelle unmittelbar neben der Muffe.



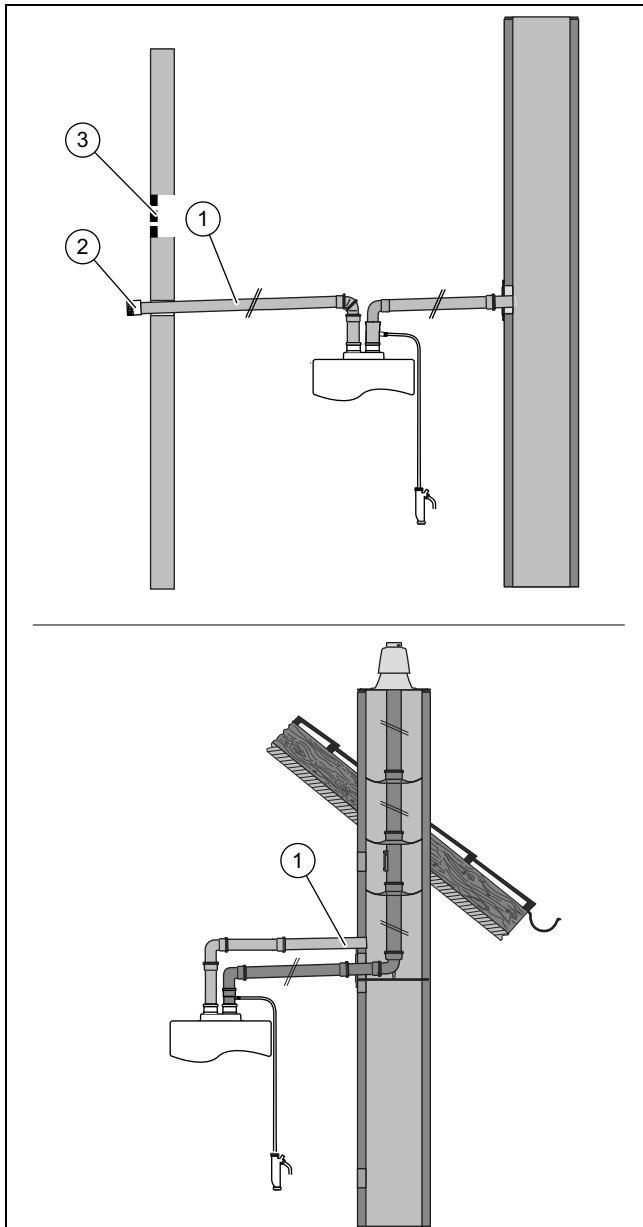
4. Montieren Sie nach jedem 87°-Bogen eine weitere Schelle (1) an die Verlängerung.



5. Montieren Sie nach jedem 45°-Bogen eine weitere Schelle (1) an die Verlängerung.
6. Stecken Sie zuletzt die Bögen oder die Revisions-T-Stücke der Luftleitung und der Abgasleitung in die entsprechenden Anschlüsse des Heizgeräts.

5 Luft-Abgas-Systeme montieren

5.9.8.7 Schacht-/Wandanschluss für Luftzuführung montieren (Raumluftunabhängiger Betrieb)



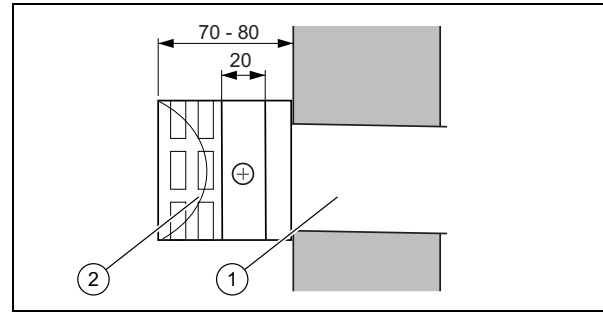
- 1 Luftrohr
2 Windschutz
3 Belüftung des Raums

- Legen Sie den Einbauort der Verbrennungsluftzufuhr an der Außenwand bzw. in der Schachtwand fest.

2. Alternative 1:

Bedingung: Verbrennungsluftzufuhr von der Außenwand

- Entfernen Sie die Muffe des Luftrohrs (1), auf das der Windschutz (2) montiert wird.



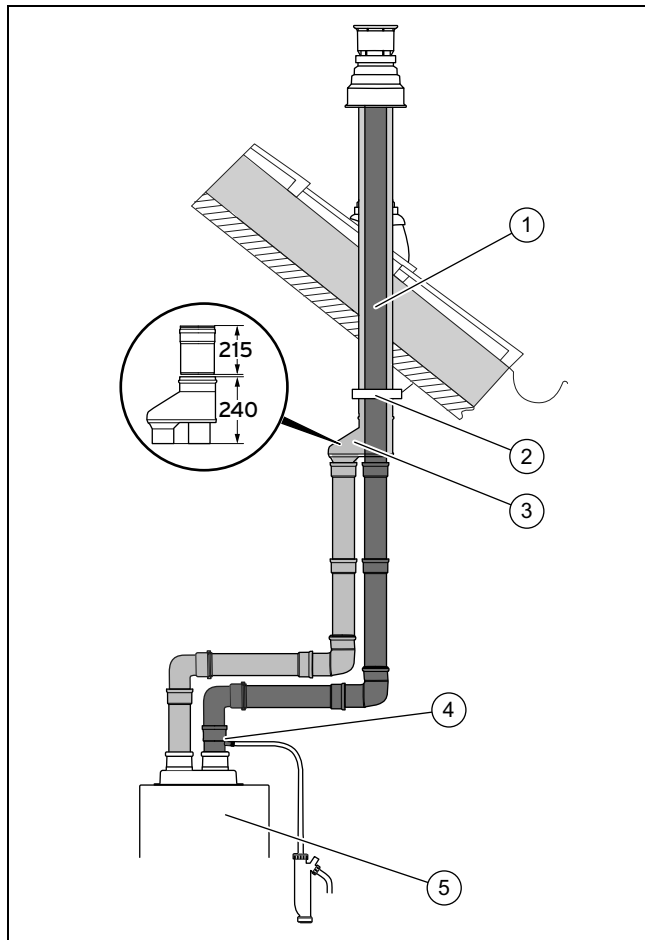
- Schieben Sie den Windschutz (2) etwa 20 mm auf das Luftrohr (1).
- Fixieren Sie den Windschutz mit der beiliegenden Schraube.
- Befestigen Sie das Luftrohr von innen und außen mit Mörtel.
- Lassen Sie den Mörtel aushärten.
- Montieren Sie an beiden Seiten (innen und außen) der Außenwand je eine Rosette (Art.-Nr. 009477) am Luftrohr. Alternativ können Sie das Luftrohr mit Schutzgitter (Art.-Nr. 0020199428) verwenden.

2. Alternative 2:

Bedingung: Verbrennungsluftzufuhr aus dem Schacht

- Setzen Sie das Luftrohr (1) in den Schachtdurchbruch ein, sodass das äußere Ende bündig mit der Schachtinnenwand abschließt.
- Befestigen Sie das Luftrohr mit Mörtel.
- Lassen Sie den Mörtel aushärten.
- Montieren Sie die Rosette (Art.-Nr. 009477) am Luftschacht.

5.9.9 Dachdurchführung montieren



1. Installieren Sie das Produkt (5), siehe Installationsanleitung des Produkts.
2. Montieren Sie das Hosenstück (3) an die senkrechte Dachdurchführung (1).
3. Bestimmen Sie die Rohrlängen zwischen Produkt und Hosenstück.
4. Montieren Sie den Kondensatablauf (4).
5. Montieren Sie die Rohre beginnend am Produkt.
6. Ziehen Sie den Befestigungsbügel (2) der senkrechten Dachdurchführung fest.
7. Montieren Sie die Befestigungsschellen.

6 Installation



Gefahr!
Verbrühungsgefahr und/oder Beschädigungsgefahr durch unsachgemäße Installation und dadurch austretendes Wasser!

Spannungen in den Anschlussleitungen können zu Undichtigkeiten führen.

- ▶ Montieren Sie die Anschlussleitungen spannungsfrei.
- ▶ Wenn Sie Anschlussleitungen aus Kunststoff verwenden, dann müssen diese Temperaturen bis 95 °C und Drücke bis 1,0 MPa (10 bar) bestehen.



Vorsicht!

Risiko eines Sachschadens durch Wärmeübertragung beim Lötén!

- ▶ Lötén Sie an Anschlussstücken nur, solange die Anschlussstücke noch nicht mit den Wartungshähnen verschraubt sind.



Vorsicht!

Risiko von Sachschäden durch Gasdichtheitsprüfung!

Gasdichtheitsprüfungen können bei einem Prüfdruck >11 kPa (110 mbar) zu Schäden an der Gasarmatur führen.

- ▶ Wenn Sie bei Gasdichtheitsprüfungen auch die Gasleitungen und die Gasarmatur im Produkt unter Druck setzen, dann verwenden Sie einen max. Prüfdruck von 11 kPa (110 mbar).
- ▶ Wenn Sie den Prüfdruck nicht auf 11 kPa (110 mbar) begrenzen können, dann schließen Sie vor der Gasdichtheitsprüfung einen vor dem Produkt installierten Gasabsperrhahn.
- ▶ Wenn Sie bei Gasdichtheitsprüfungen einen vor dem Produkt installierten Gasabsperrhahn geschlossen haben, dann entspannen Sie den Gasleitungsdruck bevor Sie diesen Gasabsperrhahn öffnen.

6.1 Installationsvoraussetzungen

6.1.1 Hinweise zu Flüssiggasbetrieb

Das Produkt ist im Auslieferungszustand für den Betrieb mit der Gasgruppe voreingestellt, die auf dem Typenschild festgelegt ist.

6.1.2 Entlüftung des Flüssiggastanks

Bei schlecht entlüftetem Flüssiggastank kann es zu Zündproblemen kommen.

- ▶ Bevor Sie das Produkt installieren, überzeugen Sie sich davon, dass der Flüssiggastank gut entlüftet ist.
- ▶ Wenden Sie sich bei Bedarf an den Befüller oder den Flüssiggaslieferanten.

6.1.3 Richtige Gasart verwenden

Eine falsche Gasart kann Störabschaltungen des Produkts verursachen. Im Produkt können Zünd- und Verbrennungsgeräusche entstehen.

- ▶ Verwenden Sie ausschließlich die auf dem Typenschild festgelegte Gasart.

6.1.4 Wasser entkalken

Mit steigender Wassertemperatur steigt die Wahrscheinlichkeit des Kalkausfalls.

- ▶ Entkalken Sie bei Bedarf das Wasser.

6 Installation

6.1.5 Grundarbeiten für die Installation durchführen



Warnung!

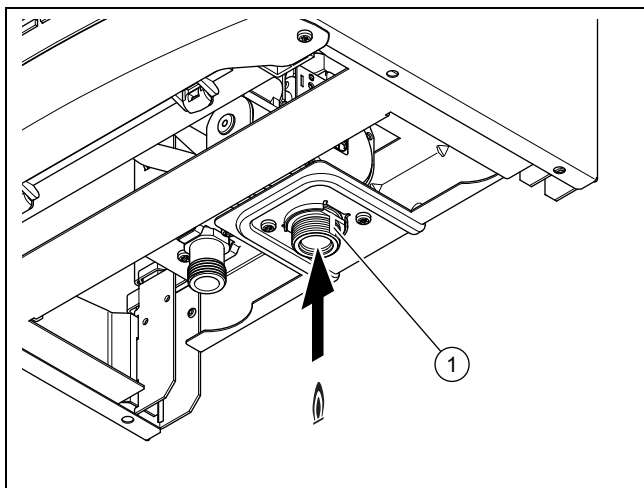
Gefahr von Gesundheitsbeeinträchtigungen durch Verunreinigungen im Trinkwasser!

Dichtungsreste, Schmutz oder andere Rückstände in den Rohrleitungen können die Trinkwasserqualität verschlechtern.

- ▶ Spülen Sie alle Kalt- und Warmwasserleitungen gründlich durch, bevor Sie das Produkt installieren.

- ▶ Installieren Sie einen Absperrhahn an der Gasleitung.
- ▶ Installieren Sie eine Warmwasser-Sicherheitsgruppe und einen Absperrhahn an der Kaltwasserleitung.
- ▶ Stellen Sie sicher, dass der vorhandene Gaszähler für den erforderlichen Gasdurchsatz geeignet ist.
- ▶ Entfernen Sie die Verschlusskappen am Kalt- und Warmwasseranschluss.

6.2 Gasanschluss installieren

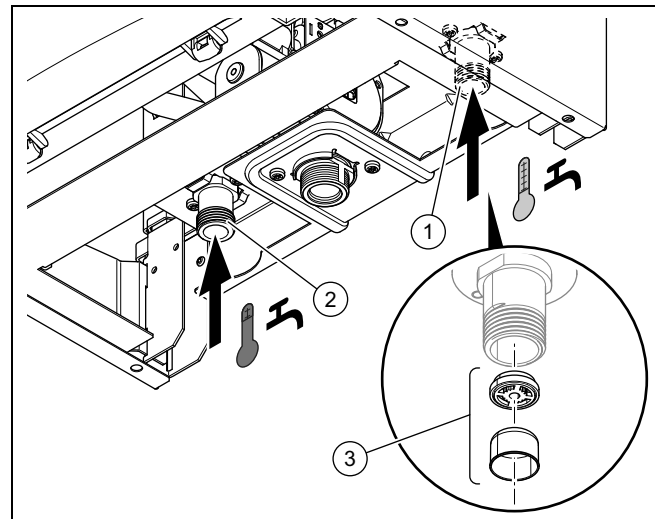


- ▶ Montieren Sie die Gasleitung nach den anerkannten Regeln der Technik.
- ▶ Schließen Sie das Produkt nach den anerkannten Regeln der Technik an die Gasleitung an. Verwenden Sie nur die Dichtung aus dem Beipack.
- ▶ Beseitigen Sie Rückstände aus der Gasleitung, indem Sie die Gasleitung vorab durchblasen.
- ▶ Entlüften Sie die Gasleitung vor Inbetriebnahme.

6.2.1 Gasleitung auf Dichtheit prüfen

- ▶ Prüfen Sie die gesamte Gasleitung fachgerecht auf Dichtheit.

6.3 Kalt- und Warmwasseranschluss installieren



Vorsicht!

Risiko von Sachschäden durch zu hohe Einlasstemperatur!

Wenn die Einlasstemperatur 60 °C übersteigt, dann kann dies zu Beschädigungen des Produkts führen.

- ▶ Stellen Sie sicher, dass die Wassertemperatur am Kaltwasseranschluss maximal 60 °C beträgt.
- ▶ Wenn Sie das Produkt mit erwärmtem Wasser aus einem Solarsystem betreiben, dann installieren Sie im Zulauf ein Mischventil, das die Wassertemperatur unter 60 °C hält.



Warnung!

Gefahr von Gesundheitsbeeinträchtigungen durch Verunreinigungen im Trinkwasser!

Dichtungsreste, Schmutz oder andere Rückstände in den Rohrleitungen können die Trinkwasserqualität verschlechtern.

- ▶ Spülen Sie alle Kalt- und Warmwasserleitungen gründlich durch, bevor Sie das Produkt installieren.
- ▶ Schließen Sie die Kaltwasserleitung (1) und die Warmwasserleitung (2) normgerecht an das Produkt an. Verwenden Sie dazu die Dichtungen aus dem Beipack.
- ▶ Installieren Sie im Kaltwasseranschluss zusätzlich den Durchflussmengenregler (3) aus dem Beipack.
- ▶ Verwenden Sie in Regionen mit hoher Wasserhärte eine Wasserenthärtungseinrichtung.

- Die Wasserhärte kann sich auf die Lebensdauer des Produkts auswirken.

6.4 Luft-Abgas-Führung installieren

- ▶ Entnehmen Sie die verwendbaren Luft-Abgas-Führungen der beigelegten Montageanleitung Luft-Abgas-Führung.

6.5 Elektroinstallation

Die Elektroinstallation darf nur von einer Elektrofachkraft durchgeführt werden.

- ▶ Stellen Sie sicher, dass die Netzennspannung 230 V beträgt und die Stromversorgung sinusförmig ist.

Bedingung: Produkt hat ein Netzanschlusskabel mit Netzstecker

- ▶ Verbinden Sie das Produkt über den Netzstecker mit dem Stromnetz.

Bedingung: Produkt hat ein Netzanschlusskabel **ohne** Netzstecker

Wenn am Installationsort keine geeignete Schutzkontakt-Steckdose vorhanden ist, dann ist ein ortsfester Anschluss an die Stromzufuhr notwendig.

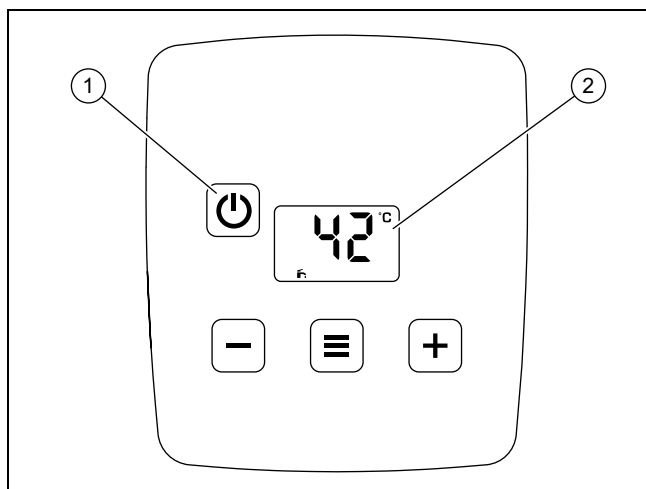
- ▶ Schließen Sie das Netzanschlusskabel bauseits über eine allpolig abschaltbare elektrische Trennvorrichtung (z. B. Leitungsschutzschalter) ortsfest an die Stromzufuhr an.
 - Kontaktöffnung der elektrischen Trennvorrichtung: $\geq 3 \text{ mm}$
- ▶ Schließen Sie das Produkt an den Schutzleiter an.

7 Bedienung

Eine Beschreibung der Bedienung des Produkts finden Sie in der Betriebsanleitung.

8 Inbetriebnahme

8.1 Produkt einschalten



- ▶ Drücken Sie die Ein-/Aus-Taste (1).
 - ◀ Im Display (2) wird die Grundanzeige angezeigt.

8.2 Gasprüfung

8.2.1 Werksseitige Gaseinstellung prüfen

Die Verbrennung des Produkts wurde im Werk geprüft und für den Betrieb mit der Gasgruppe gemäß dem Typenschild voreingestellt.

- ▶ Prüfen Sie die Angaben zur Gasgruppe auf dem Typenschild und vergleichen Sie diese mit der am Installationsort verfügbaren Gasgruppe.

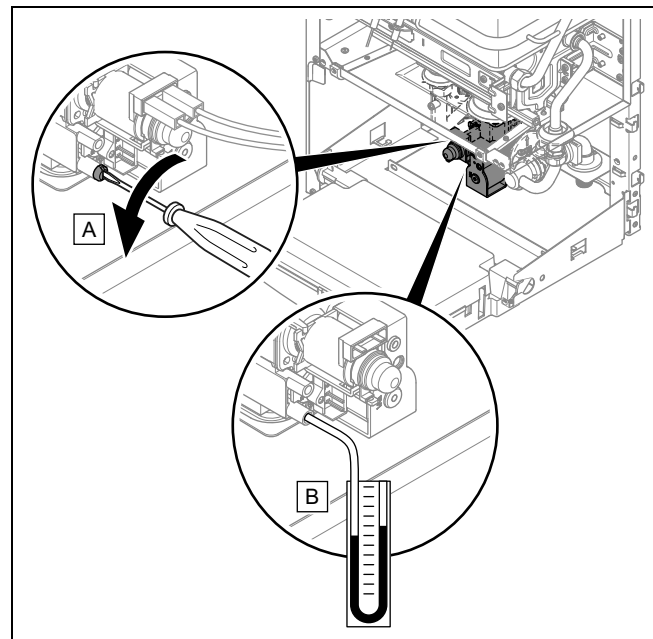
Bedingung: Die Ausführung des Produkts entspricht nicht der örtlichen Gasgruppe

- ▶ Nehmen Sie das Produkt nicht in Betrieb.
- ▶ Kontaktieren Sie den Kundenservice.

Bedingung: Die Ausführung des Produkts entspricht der örtlichen Gasgruppe

- ▶ Gehen Sie wie nachfolgend beschrieben vor.

8.2.2 Gasfließdruck prüfen



1. Nehmen Sie das Produkt außer Betrieb.
2. Schließen Sie den Gasabsperrhahn.
3. Demontieren Sie die Frontverkleidung. (→ Seite 12)
4. Entfernen Sie die Dichtungsschraube des Messnippels an der Gasarmatur mit Hilfe eines Schraubendrehers.
5. Schließen Sie ein Manometer am Messnippel an.
6. Öffnen Sie den Gasabsperrhahn.
7. Nehmen Sie das Produkt in Betrieb.
8. Prüfen Sie, ob der Gasfließdruck im zulässigen Bereich liegt. (→ Seite 57)
9. Nehmen Sie das Produkt außer Betrieb.
10. Schließen Sie den Gasabsperrhahn.
11. Nehmen Sie das Manometer ab.
12. Drehen Sie die Dichtungsschraube des Messnippels fest.
13. Öffnen Sie den Gasabsperrhahn.
14. Prüfen Sie den Messnippel auf Gasdichtheit.

9 Störungsbehebung

Bedingung: Gasfließdruck nicht im zulässigen Bereich



Vorsicht!

Risiko von Sachschäden und Betriebsstörungen durch falschen Gasfließdruck!

Wenn der Gasfließdruck außerhalb des zulässigen Bereichs liegt, dann kann dies zu Störungen im Betrieb und zu Beschädigungen des Produkts führen.

- ▶ Nehmen Sie keine Einstellungen am Produkt vor.
- ▶ Nehmen Sie das Produkt nicht in Betrieb.

- ▶ Wenn Sie den Fehler nicht beheben können, dann verständigen Sie das Gasversorgungsunternehmen.
- ▶ Schließen Sie den Gasabsperrhahn.

8.3 Warmwasserbereitung prüfen

1. Stellen Sie sicher, dass der eingestellte Wasserdruck 1-10 bar (0,1-1 MPa) beträgt.
2. Wenn der Wasserdruck größer als 10 bar ist, dann installieren Sie einen Druckminderer.
3. Stellen Sie sicher, dass der Wasserdurchfluss bei geöffnetem Wasserhahn mindestens 2,5 l/min. beträgt.
4. Prüfen Sie alle Verbindungen auf ordnungsgemäße Installation und den gesamten Warmwasserkreis auf Undichtigkeit.

8.4 Produktfunktion und Dichtheit prüfen

1. Bevor Sie das Produkt an den Betreiber übergeben, prüfen Sie die Produktfunktion und die Dichtheit.
2. Nehmen Sie das Produkt in Betrieb.
3. Prüfen Sie alle Überwachungs- und Sicherheitseinrichtungen auf einwandfreie Funktion.
4. Prüfen Sie die Abgasführung auf einwandfreie Installation und stabile Befestigung.
5. Stellen Sie sicher, dass alle Verkleidungsteile ordnungsgemäß montiert sind.

8.5 Produkt an Betreiber übergeben

1. Erklären Sie dem Betreiber Lage und Funktion der Sicherheitseinrichtungen.
2. Unterrichten Sie den Betreiber über die Handhabung des Produkts. Beantworten Sie all seine Fragen.
3. Weisen Sie den Betreiber insbesondere auf die Sicherheitshinweise hin, die er beachten muss.
4. Informieren Sie den Betreiber darüber, dass er das Produkt gemäß vorgegebener Intervalle warten lassen muss.
5. Übergeben Sie dem Betreiber alle Anleitungen und Produktpapiere zur Aufbewahrung.
6. Unterrichten Sie den Betreiber über getroffene Maßnahmen zur Verbrennungsluftversorgung und Abgasführung und weisen Sie ihn darauf hin, dass er nichts verändern darf.

9 Störungsbehebung

Eine Übersicht der Fehlercodes finden Sie im Anhang.

Fehlercodes – Übersicht (→ Seite 53)

9.1 Fehler beheben

Wenn ein Fehler im Produkt auftritt, dann zeigt das Display einen Fehlercode **F.xx** an.

Fehlercodes haben Priorität vor allen anderen Anzeigen.

- ▶ Beheben Sie den Fehler anhand der Tabelle im Anhang. Fehlercodes – Übersicht (→ Seite 53)
- ▶ Wenn Sie den Fehler nicht beheben können, dann wenden Sie sich an den Kundendienst.

10 Inspektion und Wartung

- ▶ Halten Sie die minimalen Inspektions- und Wartungsintervalle ein. Abhängig von den Ergebnissen der Inspektion kann eine frühere Wartung notwendig sein.
- ▶ Nehmen Sie alle Inspektions- und Wartungsarbeiten in der Reihenfolge gemäß Tabelle Übersicht Inspektions- und Wartungsarbeiten im Anhang vor.

10.1 Produkt prüfen

- ▶ Prüfen Sie bei der Wartung:
 - Auffälligkeiten am Produkt.
 - ob eine ausreichende Luftzirkulation vorhanden ist.
 - Abweichungen im Flammenbild und Geräusche im Betrieb.
 - die Dichtheit der Anschlussleitungen.
 - ob der Messnippel der Gasarmatur verschmutzt bzw. durch Schmutz verschlossen ist.

10.1.1 Ersatzteile beschaffen

Die Originalbauteile des Produkts sind im Zuge der Konformitätsprüfung durch den Hersteller mitzertifiziert worden. Wenn Sie bei der Wartung oder Reparatur andere, nicht zertifizierte bzw. nicht zugelassene Teile verwenden, dann kann das dazu führen, dass die Konformität des Produkts erlischt und das Produkt daher den geltenden Normen nicht mehr entspricht.

Wir empfehlen dringend die Verwendung von Originalersatzteilen des Herstellers, da damit ein störungsfreier und sicherer Betrieb des Produkts gewährleistet ist. Um Informationen über die verfügbaren Originalersatzteile zu erhalten, wenden Sie sich an die Kontaktadresse, die auf der Rückseite der vorliegenden Anleitung angegeben ist.

- ▶ Wenn Sie bei Wartung oder Reparatur Ersatzteile benötigen, dann verwenden Sie ausschließlich für das Produkt zugelassene Ersatzteile.

10.2 Wartung vorbereiten

1. Nehmen Sie das Produkt außer Betrieb.
2. Trennen Sie das Produkt vom Stromnetz.
3. Schließen Sie den Gasabsperrhahn.
4. Demontieren Sie die Frontverkleidung. (→ Seite 12)
5. Demontieren Sie den Kammerdeckel. (→ Seite 12)
6. Demontieren Sie die Seitenteile. (→ Seite 12)
7. Schließen Sie alle Absperrventile am Kaltwasseranschluss und Warmwasseranschluss.
8. Entleeren Sie das Produkt.
9. Stellen Sie sicher, dass kein Wasser auf stromführende Bauteile (z. B. den Schaltkasten) tropft.
10. Verwenden Sie nur neue Dichtungen und achten Sie auf korrekten Sitz der Dichtungen.
11. Nehmen Sie die Arbeiten in der vorgegebenen Reihenfolge vor.
12. Verbiegen Sie die Bauteile beim Ein- und Ausbau nicht.

10.3 Stromkabel prüfen



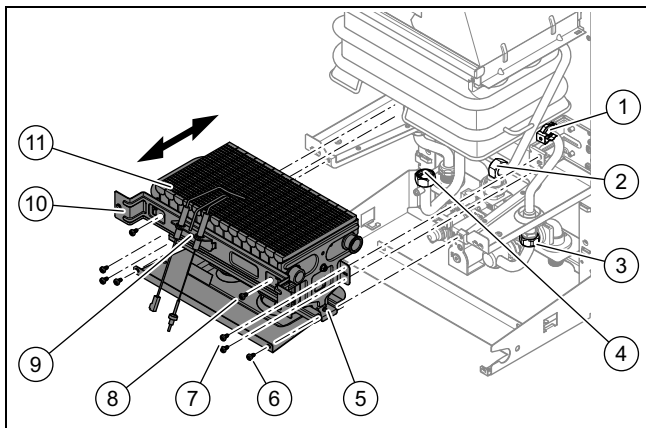
Gefahr! Lebensgefahr durch Stromschlag!

Bei Berühren eines beschädigten Stromkabels besteht Lebensgefahr durch Stromschlag.

- ▶ Lassen Sie beschädigte Stromkabel vom Kundendienst des Herstellers oder von einer Elektrofachkraft austauschen.
- ▶ Ersetzen Sie das beschädigte Stromkabel nur durch ein Originalersatzteil des Herstellers.

- ▶ Prüfen Sie das Stromkabel auf Unversehrtheit.

10.4 Brenner und Düsenstock demontieren und reinigen



1. Ziehen Sie die Anschlusskabel von den beiden Zünd- und Überwachungselektroden (9) ab.
2. Lösen Sie die Mutter am Gasverteilerrohr (4).
3. Entfernen Sie die beiden Schrauben (8) am Halteblech (10) der Zünd- und Überwachungselektrode.
4. Entfernen Sie das Halteblech der Zünd- und Überwachungselektrode.
5. Lösen Sie die 4 Schrauben (7).

6. Lösen Sie die Mutter (2) am Anschluss der Warmwasserleitung.
7. Entfernen Sie die beiden Schrauben (6).
8. Lösen Sie die Mutter (3) an der Kaltwasserleitung.
9. Ziehen Sie die Klammer (1) am Anschluss der Kaltwasserleitung ab.
10. Lösen Sie die Kaltwasserleitung vom Brenner.
11. Ziehen Sie den Brenner (11) nach vorne heraus.
12. Entfernen Sie das Auffangblech auf der Unterseite des Brenners.
13. Entfernen Sie die 2 Schrauben am Düsenstock.
14. Entfernen Sie den Düsenstock (5).
15. Entfernen Sie mit einer Messing-Drahtbürste vorsichtig Verbrennungsrückstände vom Brenner, ohne den Brenner zu beschädigen.
16. Reinigen Sie Düsen und Brennerschienen mit einem weichen Pinsel.
17. Blasen Sie Staub und Schmutz außerhalb des Aufstellraums mit Druckluft aus.
18. Prüfen Sie die Bauteile des Düsenstocks auf Verschmutzungen und Beschädigungen. Sie dürfen die Brennerdüsen niemals entfernen.
19. Reinigen Sie verschmutzte Bauteile mit einem weichen Pinsel außerhalb des Aufstellraums und tauschen Sie ggf. beschädigte Bauteile aus.
20. Prüfen Sie, ob die Brennerdüsen verstopft sind. Wenn eine Düse verstopft ist, dann entfernen Sie vorsichtig die Verstopfung, ohne die Düse zu beschädigen.
21. Bauen Sie Düsenstock und Brenner wieder ein.

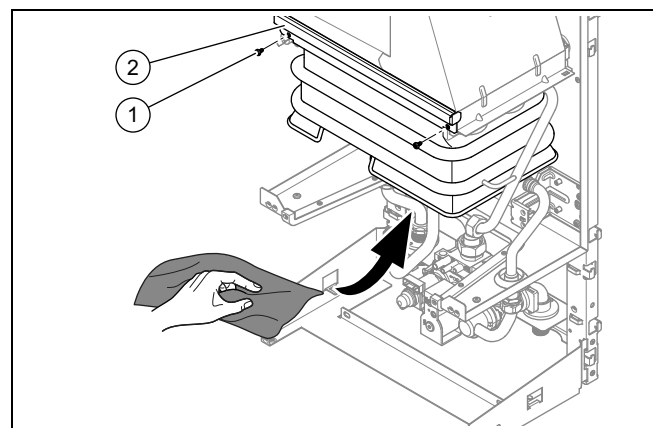
10.5 Wärmetauscher reinigen



Gefahr! Risiko von Sachschäden durch ungeeignete Reinigungsmittel!

Ungeeignete Reinigungsmittel können zu Schäden am Produkt führen.

- ▶ Verwenden Sie zur Reinigung der Bauteile des Produkts ein Tuch, eine weiche Bürste, Wasser und pH-neutrale Seife.



1. Demontieren Sie den Brenner.
2. Entfernen Sie die beiden Schrauben (1).
3. Entfernen Sie die Abdeckung (2).

10 Inspektion und Wartung

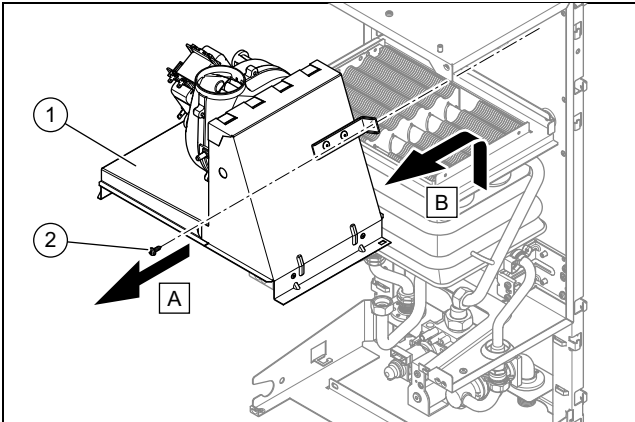
Bedingung: Bei leichter Verschmutzung

- ▶ Spülen Sie den Wärmetauscher mit Wasser ab oder reinigen Sie ihn mit einem nassen Tuch.

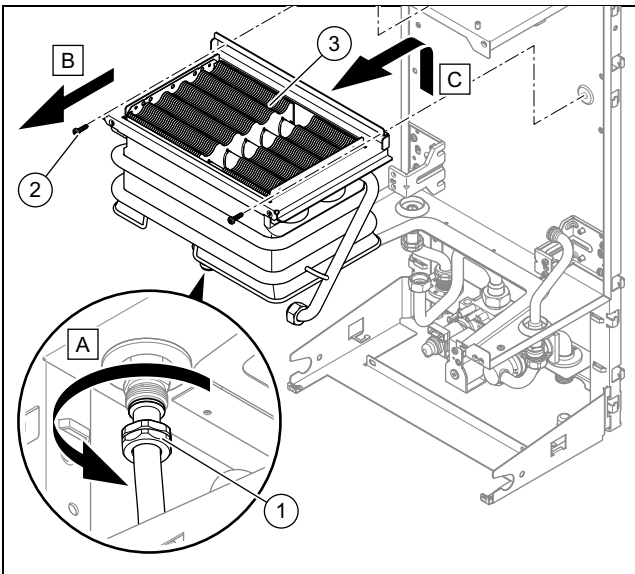
Bedingung: Bei starker Verschmutzung

- ▶ Entfernen Sie die Verschmutzungen mit einer weichen Bürste.

Bedingung: Austausch des Wärmetauschers ist erforderlich.



- ▶ Entfernen Sie die Schraube mit der der Abgassammler (2) an der Rückwand des Produkts befestigt ist.
- ▶ Heben Sie die aus Gebläse und Abgassammler (1) bestehende Komponente nach vorne heraus.



- ▶ Lösen Sie die Mutter (1) an der Warmwasserleitung links unterhalb des Wärmetauschers.
- ▶ Entfernen Sie die beiden Schrauben (2) mit denen der Halterahmen des Wärmetauschers an der Rückwand des Produkts befestigt ist.
- ▶ Heben Sie den Wärmetauscher samt Rahmen an und ziehen Sie die Komponente (3) nach vorne heraus.

10.6 Sieb im Kaltwassereingang reinigen

1. Entleeren Sie das Produkt warmwasserseitig.
2. Entfernen Sie das Rohr inkl. Verschraubungen vom Produkt.
3. Spülen Sie das Sieb unter einem Wasserstrahl entgegen der Fließrichtung durch.
4. Befestigen Sie das Rohr wieder.
5. Verwenden Sie stets neue Dichtungen und verschrauben Sie alle Komponenten wieder.

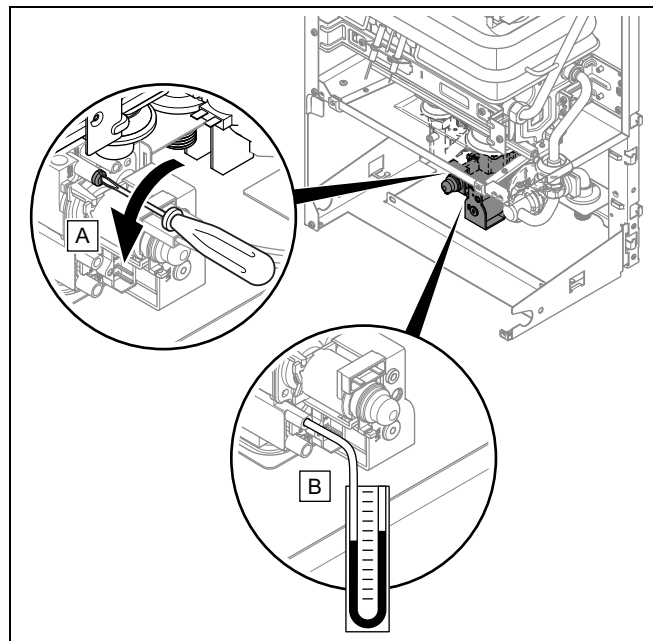
10.7 Inspektions- und Wartungsarbeiten abschließen

1. Montieren Sie alle Bauteile in umgekehrter Reihenfolge.
2. Montieren Sie die Seitenteile (→ Seite 12).
3. Montieren Sie den Kammerdeckel (→ Seite 12).
4. Montieren Sie die Frontverkleidung (→ Seite 12).
5. Öffnen Sie alle Absperrventile.
6. Stellen Sie die Stromzufuhr wieder her.
7. Öffnen Sie den Gasabsperrhahn.
8. Nehmen Sie das Produkt in Betrieb.
9. Prüfen Sie die Produktfunktion und die Dichtheit.
10. Protokollieren Sie jede durchgeführte Wartung.

10.8 Wärmebelastung prüfen

10.8.1 Maximale Wärmebelastung prüfen

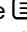
1. Nehmen Sie das Produkt außer Betrieb.
2. Schließen Sie den Gasabsperrhahn.



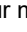
3. Lösen Sie die Dichtungsschraube am Messnippel.
4. Schließen Sie ein Manometer am Messnippel an.
 - Arbeitsmaterial: Manometer
5. Öffnen Sie den Gasabsperrhahn.
6. Öffnen Sie den Absperrhahn am Kaltwasseranschluss.
7. Nehmen Sie das Produkt in Betrieb.
8. Stellen Sie die Solltemperatur für Warmwasser auf 60 °C.
9. Rufen Sie die Fachhandwerkerebene auf:

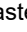


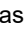

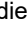
- Drücken Sie die Taste  mindestens 7 Sekunden.
- Geben Sie mit den Tasten  und  35 ein.

Bedingung: Eingabe speichern

- Drücken Sie 1-mal die Taste , um zur Diagnosecode-Ebene **d.--** zu wechseln.

Bedingung: Vorgang ohne zu speichern abbrechen


- Drücken Sie die Taste  für mindestens 5 Sekunden.

10. Starten Sie das Prüfprogramm **P.32**, um die maximale Wärmebelastung zu prüfen:
 - Drücken Sie gleichzeitig die Tasten  und  mindestens 5 Sekunden, um zur Prüfprogramm-Ebene **P.--** zu wechseln.
 - Wählen Sie mit den Tasten  und  das Prüfprogramm **P.32**.
 - Drücken Sie 1-mal die Taste , um das Prüfprogramm zu starten.
 - Drücken Sie bei Bedarf 1-mal die Taste , um das Prüfprogramm abzubrechen.
11. Lassen Sie das Prüfprogramm mindestens 5 Minuten laufen.
12. Prüfen Sie den Wert am Manometer.
Technische Daten – Leistung (→ Seite 57)


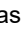

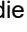
Bedingung: Wert außerhalb des zulässigen Bereichs.

- ▶ Lassen Sie die maximale Wärmebelastung durch den Kundendienst einstellen.



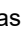

Bedingung: Der gemessene Wert entspricht dem Sollwert.

- ▶ Drücken Sie 1-mal die Taste , um das laufende Prüfprogramm abzubrechen.

10.8.2 Minimale Wärmebelastung prüfen


1. Starten Sie das Prüfprogramm **P.33**, um den minimalen Wärmebedarf **bei Leistungsstufe 2** zu prüfen:
 - Wählen Sie mit den Tasten  und  das Prüfprogramm **P.33**.
 - Drücken Sie 1-mal die Taste , um das Prüfprogramm zu starten.
 - Drücken Sie bei Bedarf 1-mal die Taste , um das Prüfprogramm abzubrechen.
2. Lassen Sie das Prüfprogramm mindestens 2 Minuten laufen.
3. Prüfen Sie den Gasdruck am Manometer.
Technische Daten – Leistung (→ Seite 57)

Bedingung: Wert außerhalb des zulässigen Bereichs.

- ▶ Lassen Sie den Gasdruck durch den Kundendienst einstellen.
4. Starten Sie das Prüfprogramm **P.35**, um den minimalen Wärmebedarf **bei Leistungsstufe 1** zu prüfen:
 - Drücken Sie 1-mal die Taste , um das laufende Prüfprogramm abzubrechen.
 - Wählen Sie mit den Tasten  und  das Prüfprogramm **P.35**.
 - Drücken Sie 1-mal die Taste , um das Prüfprogramm zu starten.
 5. Lassen Sie das Prüfprogramm mindestens 2 Minuten laufen.

6. Prüfen Sie den Wert am Manometer.
Technische Daten – Leistung (→ Seite 57)

Bedingung: Wert außerhalb des zulässigen Bereichs.

- ▶ Lassen Sie den minimalen Wärmebedarf durch den Kundendienst einstellen.
7. Drücken Sie die Taste  mindestens 5 Sekunden, um das laufende Prüfprogramm abzubrechen.
 8. Nehmen Sie das Produkt außer Betrieb.
 9. Schließen Sie den Gasabsperrhahn.
 10. Schrauben Sie die Dichtungsschraube am Messnippel fest.
 11. Befestigen Sie die Kappe.
 12. Öffnen Sie den Gasabsperrhahn.
 13. Prüfen Sie den Messnippel auf Gasdichtheit.
 14. Montieren Sie die Frontverkleidung (→ Seite 12).
 15. Nehmen Sie das Produkt in Betrieb.

11 Außerbetriebnahme

- ▶ Trennen Sie das Produkt vom Stromnetz.
- ▶ Schließen Sie den Gasabsperrhahn.
- ▶ Schließen Sie den Absperrhahn am Kaltwasseranschluss.
- ▶ Entleeren Sie das Produkt.

12 Recycling und Entsorgung

Verpackung entsorgen

- ▶ Entsorgen Sie die Verpackung ordnungsgemäß.
- ▶ Beachten Sie alle relevanten Vorschriften.

13 Kundendienst

Ein ordnungsgemäß gereinigtes und eingestelltes Gerät weist einen niedrigeren Energieverbrauch sowie eine längere Lebensdauer auf. Eine regelmäßig durch einen qualifizierten Fachmann durchgeführte Wartung des Gerätes und der Leitungen ist ein absolutes Muss für den ordnungsgemäßen Betrieb der Anlage. Hierdurch können die Lebensdauer des Gerätes verlängert, der Energieverbrauch sowie die umweltverschmutzenden Ausstoßmengen verringert werden.

- Auf der Website www.bulex.be
- Ihre regionale Kundendienststelle Bulex Services.

Nettoyé et bien réglé, votre appareil consommera moins et durera plus longtemps. Un entretien annuel de l'appareil et des conduits par un professionnel qualifié est indispensable au bon fonctionnement de l'installation. Il permet d'allonger la durée de vie de l'appareil, de réduire sa consommation d'énergie et ses rejets polluants.

- Sur le site www.bulex.be
- Votre bureau Bulex service après-vente régional.

Gereinigd en goed afgesteld zal uw toestel minder verbruiken en langer meegaan. Een regelmatig onderhoud van het toestel en de buizen door een gekwalificeerde vakman is onontbeerlijk voor de goede werking van de installatie. Het

13 Kundendienst

zorgt voor het verlengen van de levensduur van het toestel en het verminderen van het verbruik en de uitstoot van vervuilende stoffen.

- Via de website www.bulex.be
- Uw regionaal dienst-na-verkooppunt van Bulex

Anhang

A Fehlercodes – Übersicht

Meldung	mögliche Ursache	Maßnahme
F.00 Unterbrechung Auslauftemperatursensor	Unterbrechung im Kabelbaum	▶ Prüfen Sie den Kabelbaum.
F.10 Kurzschluss Auslauftemperatursensor	Vorlauftemperaturfühler defekt	▶ Tauschen Sie den Vorlauftemperaturfühler aus.
	Kurzschluss im Kabelbaum	▶ Prüfen Sie den Kabelbaum.
F.20 Sicherheitsabschaltung Temperaturbegrenzer	Das Produkt wurde durch eine Sicherheitseinrichtung abgeschaltet.	▶ Warten Sie 10 Minuten, dann nehmen Sie das Produkt wieder in Betrieb. Wenn die Störung weiterhin besteht, dann lassen Sie die Störung von einem Fachhandwerker beheben.
	Unterbrechung im Kabelbaum	▶ Prüfen Sie den Kabelbaum.
F.26 Unterbrechung Modulationss-pule (Gasdruckregler)	Unterbrechung im Kabelbaum	▶ Prüfen Sie den Kabelbaum.
	Kurzschluss im Kabelbaum	▶ Prüfen Sie den Kabelbaum.
	Kabelverbindungen nicht gesteckt/lose	▶ Prüfen Sie die Kabelverbindungen.
	Gasarmatur defekt	▶ Tauschen Sie die Gasarmatur aus.
	Leiterplatte defekt	▶ Tauschen Sie die Leiterplatte aus.
F.27 Sicherheitsabschaltung Flammenvortäuschung	Gasmagnetventil undicht	▶ Prüfen Sie das Gasmagnetventil auf Funktionsfähigkeit.
	Feuchtigkeit auf Leiterplatte	▶ Prüfen Sie die Leiterplatte auf Funktionsfähigkeit.
	Überwachungselektrode defekt	▶ Tauschen Sie die Überwachungselektrode aus.
F.28 Zündung erfolglos	Gaszufuhr unterbrochen	▶ Prüfen Sie die Gaszufuhr.
	Gasarmatur defekt	▶ Tauschen Sie die Gasarmatur aus.
	Gasdruckwächter hat ausgelöst	▶ Prüfen Sie den Gasfließdruck.
	Gasfließdruck zu gering	▶ Prüfen Sie den Gasfließdruck.
	Ionisationsstrom unterbrochen	▶ Prüfen Sie die Überwachungselektrode.
	Zündaussetzer	▶ Prüfen Sie den Zündtransformator auf Funktionsfähigkeit.
	Erdung fehlerhaft	▶ Prüfen Sie die Erdung des Produkts.
	Leiterplatte defekt	▶ Tauschen Sie die Leiterplatte aus.
	Unterbrechung im Kabelbaum	▶ Prüfen Sie den Kabelbaum.
	Verbrennungsluftzufuhr nicht ausreichend	▶ Prüfen Sie die Verbrennungsluftzufuhr.
	Luft-Abgas-Führung blockiert	▶ Prüfen Sie die gesamte Luft-Abgas-Führung.
F.29 Zünd- und Kontrollfehler im Betrieb - Flamme erloschen	Gaszufuhr unterbrochen	▶ Prüfen Sie die Gaszufuhr.
	Gasarmatur defekt	▶ Tauschen Sie die Gasarmatur aus.
	Gasfließdruck zu gering	▶ Prüfen Sie den Gasfließdruck.
	Zündaussetzer	▶ Prüfen Sie den Zündtransformator auf Funktionsfähigkeit.
	Erdung fehlerhaft	▶ Prüfen Sie die Erdung des Produkts.
	Leiterplatte defekt	▶ Tauschen Sie die Leiterplatte aus.
	Unterbrechung im Kabelbaum	▶ Prüfen Sie den Kabelbaum.
F.33 Fehler Druckdose	Lüfter defekt	▶ Tauschen Sie den/die Lüfter aus.
	Unterbrechung im Kabelbaum	▶ Prüfen Sie den Kabelbaum.
	Differenzdruckschalter defekt	▶ Tauschen Sie den Differenzdruckschalter aus.
	Leiterplatte defekt	▶ Tauschen Sie die Leiterplatte aus.
	Luft-Abgas-Führung blockiert	▶ Prüfen Sie die gesamte Luft-Abgas-Führung.
F.42 Fehler Kodierwiderstand	Leistungsgrößen-Kodierwiderstand fehlt/ist falsch	▶ Prüfen Sie den Leistungsgrößen-Kodierwiderstand.
F.45 Unterbrechung des Kaltwassersensors	Kaltwassersensor defekt	▶ Tauschen Sie den Kaltwassersensor aus.
	Unterbrechung im Kabelbaum	▶ Prüfen Sie den Kabelbaum.

Anhang

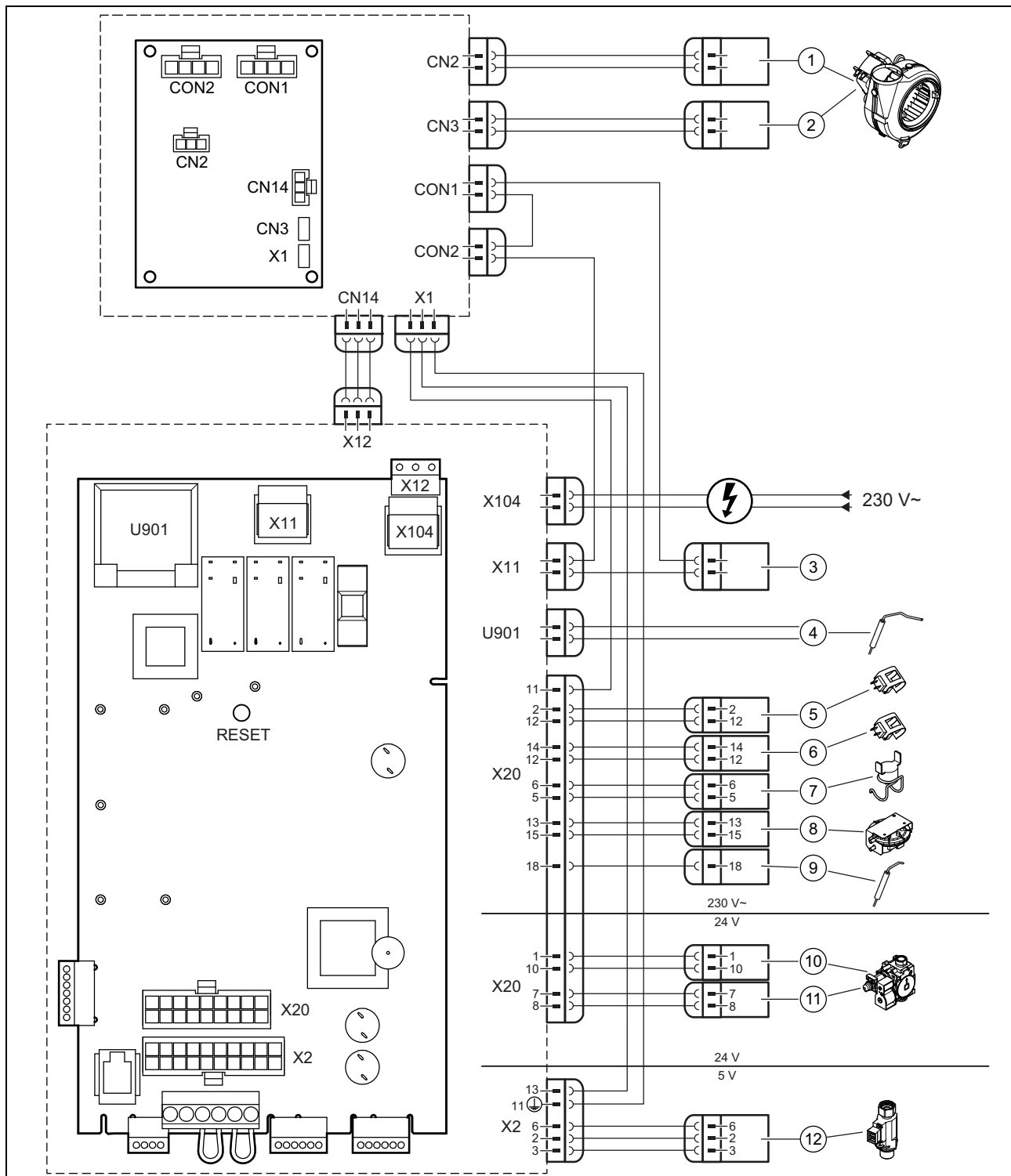
Meldung	mögliche Ursache	Maßnahme
F.46 Kurzschluss des Kaltwassersensors	Kaltwassersensor defekt	▶ Tauschen Sie den Kaltwassersensor aus.
	Kurzschluss im Kabelbaum	▶ Prüfen Sie den Kabelbaum.
F.49 Fehler eBUS	eBUS-Überbelastung	▶ Prüfen Sie den eBUS-Anschluss auf Funktionsfähigkeit.
	Kurzschluss am eBUS-Anschluss	▶ Prüfen Sie den eBUS-Anschluss auf Funktionsfähigkeit.
	verschiedene Polaritäten am eBUS-Anschluss	▶ Prüfen Sie den eBUS-Anschluss auf Funktionsfähigkeit.
F.61 Gassicherheitsventil Antriebsfehler	Kurzschluss im Kabelbaum Gasarmatur	▶ Prüfen Sie den Kabelbaum zur Gasarmatur.
	Gasarmatur defekt	▶ Tauschen Sie die Gasarmatur aus.
	Leiterplatte defekt	▶ Tauschen Sie die Leiterplatte und die Zündelektrode aus.
F.62 Gassicherheitsventil Verbindungsfehler	Gasarmatur defekt	▶ Tauschen Sie die Gasarmatur aus.
	Leiterplatte defekt	▶ Tauschen Sie die Leiterplatte aus.
	Zündelektrode defekt	▶ Tauschen Sie die Zündelektrode aus.
F.63 Fehler EEPROM	Leiterplatte defekt	▶ Tauschen Sie die Leiterplatte aus.
F.64 Fehler Elektronik/NTC	Kurzschluss Vorlauftemperaturfühler	▶ Prüfen Sie den Vorlauftemperaturfühler auf Funktionsfähigkeit.
	Kurzschluss Rücklauftemperaturfühler	▶ Prüfen Sie den Rücklauftemperaturfühler auf Funktionsfähigkeit.
	Leiterplatte defekt	▶ Tauschen Sie die Leiterplatte aus.
F.67 Fehler Elektronik / Flamme	Flammensignal unplausibel	▶ Prüfen Sie das Flammensignal.
	Leiterplatte defekt	▶ Tauschen Sie die Leiterplatte aus.
	Störung im Abgasweg	▶ Prüfen Sie den kompletten Abgasweg.
F.70 Ungültige Geräteerkennung (DSN)	Geräteerkennung nicht eingestellt/ist falsch	▶ Stellen Sie die richtige Geräteerkennung ein.
F.85 Vorlauf- und Rücklauftemperatursensor falsch montiert (vertauscht)	Vor-/Rücklauftemperaturfühler auf demselben/falschen Rohr montiert	▶ Prüfen Sie, ob die Vor- und Rücklauftemperaturfühler am korrekten Rohr montiert sind.

B Störungsbehebung

Störung	mögliche Ursache	Maßnahme
Produkt liefert kein Warmwasser	Luft in der Gasleitung verursacht Zündaussetzer.	▶ Öffnen und schließen Sie mehrmals den Warmwasserhahn.
	Die Durchflussmenge liegt unter 2,5 l/min.	▶ Erhöhen Sie die Durchflussmenge am Warmwasserhahn.
	Die Stromversorgung des Produkts ist unterbrochen.	▶ Stellen Sie sicher, dass das der Netzstecker eingesteckt und das Produkt eingeschaltet ist.
	Die Einlasstemperatur ist höher als die eingestellte Warmwasser-Solltemperatur oder die Einlasstemperatur überschreitet 50 °C.	▶ Warten Sie bis die Einlasstemperatur gesunken ist.
	Die Warmwassertemperatur überschreitet 70 °C (Verbrühungsschutz).	▶ Warten Sie bis die Warmwassertemperatur gesunken ist.
Produkt liefert kein Warmwasser unmittelbar nachdem der Warmwasserhahn geöffnet worden ist	In der Warmwasserleitung befindet sich restliches kaltes Wasser.	▶ Lassen Sie das kalte Wasser ausströmen.
Pfeifgeräusch während des Betriebs	Gasfluss ist ungleichmäßig und/oder Gasdruck zu niedrig.	▶ Lassen Sie den Gasdruck von einem Fachhandwerker prüfen.
Die Temperatur des gezapften Warmwassers ist zu hoch oder schwankt zwischen kalt und heiß	Die Warmwasserdurchflussmenge ist zu gering.	▶ Dies ist keine Störung. Erhöhen Sie die Durchflussmenge am Warmwasserhahn.

Störung	mögliche Ursache	Maßnahme
Aus dem Abgasrohr tritt Dampf aus	Im Abgas enthaltenes Wasser kondensiert an der kalten Luft.	► Dies ist keine Störung. Es sind keine Maßnahmen erforderlich.
Gezapftes Warmwasser ist weiß	Im Kaltwasser gelöste Luft entweicht.	► Dies ist keine Störung. Es sind keine Maßnahmen erforderlich.
Nach Schließen des Warmwasserhahns läuft der Lüfter weiter	Abgas wird abgeleitet.	► Dies ist keine Störung. Es sind keine Maßnahmen erforderlich.
Wassertemperatur und Durchflussmenge schwanken	An weiteren Wasserhähnen wird zwischenzeitlich Wasser gezapft.	► Dies ist keine Störung. Es sind keine Maßnahmen erforderlich.
Fehlermeldungen im Display	Verschiedene Ursachen	► Generell können Sie versuchen Fehlermeldungen folgendermaßen zu beseitigen: Öffnen und schließen Sie mehrmals den Warmwasserhahn. Schalten Sie das Produkt aus und wieder ein. Drücken Sie die Entstörtaste.

C Verbindungsschaltplan



- 1 Gebläse, Stromversorgung (230 V)
- 2 Gebläse, Steuerung
- 3 2-Wege-Motorventil
- 4 Zünderlektrode
- 5 Einlauftemperatursensor
- 6 Auslasstemperatursensor

- 7 Sicherheitstemperaturbegrenzer
- 8 Luftdrucksensor
- 9 Ionisationselektrode
- 10 Gasarmatur
- 11 Gasarmatur, Steuerung
- 12 Warmwasser-Volumenstromsensor

D Inspektions- und Wartungsarbeiten – Übersicht

Die nachfolgende Tabelle listet die Herstelleranforderungen zu Mindestinspektions- und Wartungsintervallen auf. Wenn nationale Vorschriften und Richtlinien kürzere Inspektions- und Wartungsintervalle fordern, dann halten Sie stattdessen die geforderten Intervalle ein.

#	Wartungsarbeit	Intervall	
1	Luft-Abgas-Führung auf Dichtheit, Beschädigung, ordnungsgemäße Befestigung und korrekte Montage prüfen	Jährlich	
2	Allgemeinzustand des Produkts prüfen	Jährlich	
3	Verschmutzungen am Produkt und Unterdruckkammer entfernen	Jährlich	
4	Wärmezelle visuell auf Zustand, Korrosion, Ruß, Schäden prüfen und bei Bedarf warten	Jährlich	
5	Gasanschlussdruck bei maximaler Wärmebelastung prüfen	Jährlich	
6	Elektrische Steckverbindungen/Anschlüsse auf Funktionsfähigkeit/korrekte Verbindung prüfen	Jährlich	
7	Gasabsperrhahn und Wartungshähne auf Funktionsfähigkeit prüfen	Jährlich	
8	Wärmetauscher reinigen	Bei Bedarf, mindestens alle 2 Jahre	49
9	Brenner auf Beschädigungen prüfen	Bei Bedarf, mindestens alle 2 Jahre	
10	Sieb im Kaltwassereingang reinigen	Bei Bedarf, mindestens alle 2 Jahre	50
11	Flügelradsensor auf Verschmutzungen/Beschädigungen prüfen	Bei Bedarf, mindestens alle 2 Jahre	
12	Zünd- und Brennverhalten visuell prüfen	Jährlich	
13	Produkt auf Gas-, Abgas-, Wasser-Undichtigkeiten prüfen	Jährlich	
14	Inspektion/Wartung protokollieren	Jährlich	

E Technische Daten

Technische Daten – Allgemein

	F 14/1 LT(E-BE)	F 14/1 LT(P-BE)	F 17/1 LT(E-BE)	F 17/1 LT(P-BE)
Produktabmessung, Höhe	682 mm	682 mm	742 mm	742 mm
Produktabmessung, Breite	352 mm	352 mm	410 mm	410 mm
Produktabmessung, Tiefe	266 mm	266 mm	310 mm	310 mm
Nettogewicht	22 kg	22 kg	25 kg	25 kg
Gewicht, inkl. Verpackung	25 kg	25 kg	28 kg	28 kg

Technische Daten – Leistung

	F 14/1 LT(E-BE)	F 14/1 LT(P-BE)	F 17/1 LT(E-BE)	F 17/1 LT(P-BE)
Nennwärmeleistung (max.)	23,2 kW	23,2 kW	28,3 kW	28,3 kW
Nennwärmebelastung (max.)	26,3 kW	26,3 kW	32 kW	32 kW
Wärmeleistung (min.)	8,3 kW	8,3 kW	11,7 kW	11,7 kW
Wärmebelastung (min.)	9,3 kW	9,3 kW	12,3 kW	12,3 kW
Wirkungsgrad	88,0 %	88,0 %	88,0 %	88,0 %
Gasanschlussdruck G20	2 kPa	–	2 kPa	–
Gasanschlussdruck G31	–	3,7 kPa	–	3,7 kPa
Brennerdruck (min.) G20 bei Leistungsstufe 1 (P.35)	0,43 kPa (4,30 mbar)	–	0,55 kPa (5,50 mbar)	–
Brennerdruck (min.) G20 bei Leistungsstufe 2 (P.33)	0,35 kPa (3,50 mbar)	–	0,33 kPa (3,30 mbar)	–
Brennerdruck (max.) G20 (P.32)	1,28 kPa (12,80 mbar)	–	1,18 kPa (11,80 mbar)	–
Brennerdruck (min.) G31 bei Leistungsstufe 1 (P.35)	–	0,94 kPa (9,40 mbar)	–	1,15 kPa (11,50 mbar)

Anhang

	F 14/1 LT(E-BE)	F 14/1 LT(P-BE)	F 17/1 LT(E-BE)	F 17/1 LT(P-BE)
Brennerdruck (min.) G31 bei Leistungsstufe 2 (P.33)	–	0,67 kPa (6,70 mbar)	–	0,61 kPa (6,10 mbar)
Brennerdruck (max.) G31 (P.32)	–	2,46 kPa (24,60 mbar)	–	2,5 kPa (25,0 mbar)
Anzahl Brennerdüsen	28	28	36	36
Gaskategorie	l _{2E(S)}	l _{3P}	l _{2E(S)}	l _{3P}
Gasanschluss	3/4"	3/4"	3/4"	3/4"
Nenndurchflussmenge	13,5 l/min	13,5 l/min	16,5 l/min	16,5 l/min
Durchflussmenge (bei installiertem Durchflussmengenregler)	8 l/min	8 l/min	12 l/min	12 l/min
Durchflussmenge (min.)	2,5 l/min	2,5 l/min	2,5 l/min	2,5 l/min
Wasserdruck (min.)	0,014 MPa (0,140 bar)	0,014 MPa (0,140 bar)	0,014 MPa (0,140 bar)	0,014 MPa (0,140 bar)
Wasserdruck (max.)	1 MPa (10 bar)	1 MPa (10 bar)	1 MPa (10 bar)	1 MPa (10 bar)
Wassertemperatur (max.)	60 °C	60 °C	60 °C	60 °C
Wassertemperatur (min.)	38 °C	38 °C	38 °C	38 °C
Durchmesser Kalt-/Warmwasseranschluss	1/2"	1/2"	1/2"	1/2"
Gerät der Bauart	C12, C32, C42, C52, C82, B22	C12, C32, C42, C52, C82, B22	C12, C32, C42, C52, C82, B22	C12, C32, C42, C52, C82, B22

Technische Daten – Elektrik

	F 14/1 LT(E-BE)	F 14/1 LT(P-BE)	F 17/1 LT(E-BE)	F 17/1 LT(P-BE)
Elektroanschluss	230 V / 50 Hz	230 V / 50 Hz	230 V / 50 Hz	230 V / 50 Hz
Elektrische Leistungsaufnahme	43 W	43 W	51 W	51 W
Schutzart	IPX5	IPX5	IPX5	IPX5
Prüfzeichen/Registrier-Nr.	1008 CS 3140	1008 CS 3140	1008 CS 3140	1008 CS 3140

Stichwortverzeichnis

A

Abgasgeruch	3
Abgasleitung montieren.....	41
Abgasweg.....	3–4
Artikelnummer	9
Auflageschiene montieren.....	41
Aufstellort	3
Außerbetriebnahme.....	51

B

Bedienung	47
Bestimmungsgemäße Verwendung	2
Blitzschlag	5

C

CE-Kennzeichnung	10
CE-Zertifizierung	8

D

Dichtung	4
----------------	---

E

Eisbildung.....	6
Elektrizität.....	4
Entsorgung, Verpackung.....	51
Ersatzteile.....	48

F

Fachhandwerker.....	2
Fehler beheben	48
Festbrennstoffkessel	6
Fett	4
Flachdachdurchführung ø 60/100 mm montieren.....	23
Flachdachdurchführung ø 80/125 mm montieren.....	25
Flexible Unterlegscheiben	42
Flüssiggas	3, 45
Frontverkleidung demontieren und montieren	12
Frontverkleidung, geschlossen.....	4
Frost	4

G

Gasanschluss.....	46
Gasart.....	45
Gaseinstellung prüfen	47
Gasgeruch.....	2
Gewicht	11

I

Inspektionsarbeiten	48
---------------------------	----

K

Kalkausfall	45
Kammerdeckel demontieren und montieren	12
Kanalentlüfter, Mindestabstände.....	6
Kondensatentsorgung	22
Korrosion	3, 6

L

Lecksuchspray	4
Lieferumfang	10
Luft-Abgas-Führung, montiert	4
Luftschellen montieren	37

M

Mindestabstand	11
Mündung der Abgasleitung erhöhen	6

O

Öffnung.....	4
Öl-Heizkessel	6

P

Produkt.....	47, 51
Produkt übergeben an Betreiber	48

Q

Qualifikation.....	2
--------------------	---

R

raumluftabhängiger Betrieb	3–4
----------------------------------	-----

S

Schema	3
Schornstein	6
Schrägdachdurchführung ø 60/100 mm montieren.....	23
Schrägdachdurchführung ø 80/125 mm montieren.....	24
Seitenteile demontieren und montieren.....	12
Serialnummer	9
Sicherheitseinrichtung	3
Sieb reinigen	50
Spannung.....	4
Starre Abgasleitung montieren.....	42
Stützbogen montieren	41

T

Teleskopverlängerung fixieren	37
Trennvorrichtung montieren	28
Typenschild	9

U

Unterlagen.....	9
-----------------	---

V

Verbrennungsluftzufuhr	3–4, 6
Verkalkung	45
Verlängerungen montieren.....	29
Verpackung entsorgen	51
Versottung	6
Vorbereiten	49
Vorschriften	4

W

Waagerechte Abgas- und Luftleitung montieren.....	43
Waagerechte Wand-/Dachdurchführung, Montage vorbereiten	25
Wärmebelastung prüfen.....	50–51
Wärmebelastung, maximal.....	50
Wärmebelastung, minimal.....	51
Warmwassertemperatur	4
Wartung.....	49
Wartungsarbeiten	48, 50
Werkzeug	4, 8
Windschutz.....	44

Sommaire

Notice d'installation et de maintenance

Sommaire

1	Sécurité.....	61	6.3	Installation du raccord d'eau froide et du raccord d'eau chaude	105
1.1	Mises en garde relatives aux opérations	61	6.4	Installation du conduit du système ventouse.....	105
1.2	Utilisation conforme	61	6.5	Installation électrique	105
1.3	Consignes générales de sécurité	61	7	Utilisation	105
1.4	Prescriptions (directives, lois, normes).....	63	8	Mise en service	105
1.5	Avertissements de sécurité complémentaires concernant les systèmes ventouse	63	8.1	Mise en marche de l'appareil.....	105
1.6	Certification CE.....	67	8.2	Contrôle de gaz	106
2	Remarques relatives à la documentation.....	68	8.3	Vérification de la production d'eau chaude sanitaire	106
2.1	Respect des documents complémentaires applicables.....	68	8.4	Vérification du fonctionnement du produit et de l'absence de fuite.....	106
2.2	Conservation des documents	68	8.5	Remise du produit à l'utilisateur	106
2.3	Validité de la notice.....	68	9	Dépannage	107
3	Description du produit	68	9.1	Correction des défauts.....	107
3.1	Structure du produit.....	68	10	Inspection et maintenance.....	107
3.2	Plaque signalétique	68	10.1	Contrôle du produit.....	107
3.3	Numéro de série	68	10.2	Opérations préalables à la maintenance	107
3.4	Dispositifs de sécurité.....	68	10.3	Vérifie le câble électrique	107
3.5	Marquage CE.....	69	10.4	Démontage et nettoyage du brûleur et du porte-injecteur.....	107
4	Montage	69	10.5	Nettoyage de l'échangeur de chaleur	108
4.1	Déballage du produit.....	69	10.6	Nettoyage du filtre d'entrée d'eau froide.....	109
4.2	Contrôle du contenu de la livraison	69	10.7	Finalisation des travaux d'inspection et de maintenance	109
4.3	Choix de l'emplacement	69	10.8	Contrôle de la charge de chauffage	109
4.4	Dimensions	69	11	Mise hors service.....	110
4.5	Distances minimales.....	70	12	Recyclage et mise au rebut	110
4.6	Suspendez le produit.....	70	13	Service après-vente.....	110
4.7	Montage et démontage du panneau avant et du capot de la chambre	71	Annexe	111	
4.8	Démontage/montage des panneaux latéraux.....	71	A	Codes de défaut – vue d'ensemble.....	111
5	Montage des systèmes ventouse	72	B	Dépannage	113
5.1	Possibilités de montage du système ventouse concentrique (alu) ø 60/100 mm et ø 80/125 mm.....	72	C	Schéma électrique	114
5.2	Possibilités de montage du système ventouse séparé (Alu) ø 80/80 mm	72	D	Travaux d'inspection et de maintenance – vue d'ensemble.....	115
5.3	Systèmes ventouse et composants homologués	74	E	Caractéristiques techniques	115
5.4	Conditions d'exploitation.....	76	Index	117	
5.5	Montage du solin de toit vertical	80			
5.6	Montage du conduit horizontal mural/de toit.....	83			
5.7	Montage du séparateur et des rallonges	86			
5.8	Montage des coudes	89			
5.9	Montage du système ventouse séparé ø 80/80 mm.....	96			
6	Installation.....	103			
6.1	Prérequis pour l'installation	104			
6.2	Installation du raccord de gaz.....	104			



1 Sécurité

1.1 Mises en garde relatives aux opérations

Classification des mises en garde liées aux manipulations

Les mises en garde relatives aux manipulations sont graduées à l'aide de symboles associés à des mots-indicateurs, qui signalent le niveau de gravité du risque encouru.

Symboles de mise en garde et mots-indicateurs

**Danger !**

Danger de mort immédiat ou risque de blessures graves

**Danger !**

Danger de mort par électrocution

**Avertissement !**

Risque de blessures légères

**Attention !**

Risque de dommages matériels ou de menaces pour l'environnement

1.2 Utilisation conforme

Une utilisation incorrecte ou non conforme peut présenter un danger pour la vie et la santé de l'utilisateur ou d'un tiers, mais aussi endommager l'appareil et d'autres biens matériels.

Ce produit a été spécialement conçu pour une production centrale de l'eau chaude sanitaire.

Ce produit a été conçu pour être suspendu à un mur, en tenant compte des possibilités de cheminement des conduites d'alimentation en air et des conduites des gaz de combustion. Il peut trouver place dans un sous-sol, un débarras, une pièce de service ou même une pièce à vivre.

Les produits figurant dans cette notice ne doivent être installés et utilisés qu'avec les accessoires mentionnés dans les documents complémentaires applicables concernant le conduit du système ventouse, suivant le type d'appareil.

L'utilisation conforme suppose :

- le respect des notices d'utilisation, d'installation et de maintenance du produit ainsi

que des autres composants de l'installation

- une installation et un montage conformes aux critères d'homologation du produit et du système
- le respect de toutes les conditions d'inspection et de maintenance qui figurent dans les notices.

L'utilisation conforme de l'appareil suppose, en outre, une installation conforme au code IP.

Toute utilisation autre que celle décrite dans la présente notice ou au-delà du cadre stipulé dans la notice sera considérée comme non conforme. Toute utilisation directement commerciale et industrielle sera également considérée comme non conforme.

Attention !

Toute utilisation abusive est interdite.

1.3 Consignes générales de sécurité

1.3.1 Danger en cas de qualification insuffisante

Les opérations suivantes ne peuvent être effectuées que par des professionnels suffisamment qualifiés :

- Montage
- Démontage
- Installation
- Mise en service
- Inspection et maintenance
- Réparation
- Mise hors service
- ▶ Conformez-vous systématiquement à l'état de la technique.

1.3.2 Danger de mort en cas de fuite de gaz

En cas d'odeur de gaz dans les bâtiments :

- ▶ Évitez les pièces où règne une odeur de gaz.
- ▶ Si possible, ouvrez les portes et les fenêtres en grand pour créer des courants d'air.
- ▶ Évitez les flammes nues (par ex. briquet ou allumettes).
- ▶ Ne fumez pas.
- ▶ N'utilisez surtout pas d'interrupteur électrique, fiche de secteur, sonnette, télé-





1 Sécurité

phone ou autre interphone dans le bâtiment.

- ▶ Fermez le dispositif d'arrêt du compteur à gaz ou le dispositif de coupure principal.
- ▶ Si possible, fermez le robinet d'arrêt du gaz du produit.
- ▶ Prévenez les habitants en les appelant ou en frappant à leur porte.
- ▶ Quittez immédiatement le bâtiment et veillez à ce que personne n'y pénètre.
- ▶ Prévenez la police et les pompiers dès que vous avez quitté le bâtiment.
- ▶ Prévenez le service d'urgence du fournisseur de gaz avec un téléphone situé hors du bâtiment.

1.3.3 Danger de mort en cas de défaut d'étanchéité et d'installation en sous-sol

Le gaz de pétrole liquéfié s'accumule au niveau du sol. Si le produit est installé dans un sous-sol, le gaz de pétrole liquéfié risque de s'accumuler au niveau du sol en cas de défaut d'étanchéité. En l'occurrence, cela présente des risques d'explosion.

- ▶ Faites en sorte qu'il ne puisse surtout pas y avoir de fuite de gaz liquéfié au niveau du produit ou de la conduite de gaz.

1.3.4 Danger de mort en cas d'obturation ou de fuite des conduites des gaz de combustion

En cas d'erreur d'installation, de dommages, de manipulation ou d'emplacement d'installation inadapté, il peut y avoir une fuite de gaz de combustion, avec par conséquent un risque d'intoxication.

En cas d'odeur de gaz de combustion dans les bâtiments :

- ▶ Ouvrez les portes et les fenêtres en grand pour créer des courants d'air.
- ▶ Éteignez le produit.
- ▶ Vérifiez les circuits des gaz de combustion du produit et les redirections des gaz de combustion.

1.3.5 Danger de mort dû aux substances explosives et inflammables

- ▶ N'utilisez pas le produit dans des pièces où vous entreposez des substances explo-

sives ou inflammables (par ex. essence, papier, peinture).

1.3.6 Risque d'intoxication en cas d'apport insuffisant en air de combustion

Condition: Fonctionnement sur air ambiant

- ▶ Faites en sorte que l'alimentation en air de la pièce d'installation du produit soit suffisante et à ce qu'elle ne soit jamais entravée. Elle doit être conforme aux principales exigences en matière de ventilation.

1.3.7 Risques de corrosion en cas d'air de combustion ou d'air ambiant inadapté

Les aérosols, les solvants, les détergents chlorés, les peintures, les colles, les produits ammoniaqués, les poussières et autres risquent de provoquer un phénomène de corrosion au niveau du produit et du système d'évacuation des gaz de combustion.

- ▶ Faites en sorte que l'air de combustion soit exempt de fluor, de chlore, de soufre, de poussières etc.
- ▶ Veillez à ce qu'il n'y ait pas de substances chimiques entreposées dans la pièce d'installation.
- ▶ Si le produit doit être installé dans un salon de coiffure, un atelier de peinture ou de menuiserie, une entreprise de nettoyage ou autre, veillez à le placer dans une pièce d'installation distincte, dont l'air est techniquement exempt de substances chimiques.
- ▶ Faites en sorte que l'air de combustion ne transite pas par d'anciennes cheminées de chaudières fioul au sol ou d'autres appareils de chauffage susceptibles de provoquer un encrassement du conduit.

1.3.8 Danger de mort en cas d'omission de dispositif de sécurité

Les schémas contenus dans ce document ne présentent pas tous les dispositifs de sécurité requis pour une installation appropriée.

- ▶ Équipez l'installation des dispositifs de sécurité nécessaires.





- ▶ Respectez les législations, normes et directives nationales et internationales en vigueur.

1.3.9 Risque d'intoxication et de brûlures en cas de fuite de gaz de combustion chauds

- ▶ N'utilisez le produit que si le conduit du système ventouse est entièrement monté.
- ▶ Hormis aux fins de contrôle rapide, n'utilisez le produit que si le panneau avant est monté et fermé.

1.3.10 Danger de mort par électrocution

Si vous touchez les composants conducteurs, vous vous exposez à une électrocution mortelle.

Avant d'intervenir sur le produit :

- ▶ Mettez le produit hors tension en coupant toutes les sources d'alimentation électrique sur tous les pôles (séparateur électrique avec un intervalle de coupure d'au moins 3 mm, par ex. fusible ou disjoncteur de protection).
- ▶ Sécurisez l'appareil pour éviter toute remise sous tension.
- ▶ Attendez au moins 3 min, pour que les condensateurs se déchargent.
- ▶ Vérifiez que le système est bien hors tension.

1.3.11 Danger de mort en cas d'habillage de type armoire

Un habillage de type armoire peut présenter des risques en cas de fonctionnement du produit dépendant de l'air ambiant.

- ▶ Veillez à ce que le produit bénéficie d'une alimentation en air de combustion suffisante.

1.3.12 Risque de brûlures ou d'ébouillement au contact des composants chauds

- ▶ Attendez que ces composants aient refroidi avant d'intervenir dessus.

1.3.13 Risques d'ébouillement avec l'eau chaude

Les points de puisage de l'eau chaude présentent un risque d'ébouillement si la tem-

pérature de l'eau est supérieure à 60 °C. Les enfants en bas âge et les personnes âgées peuvent également courir un danger, même avec des températures plus faibles.

- ▶ Sélectionnez une température de consigne raisonnable.

1.3.14 Risque de dommages matériels en cas d'outillage inadapté

- ▶ Servez-vous d'un outil approprié.

1.3.15 Risque de dommages matériels sous l'effet du gel

- ▶ N'installez pas le produit dans une pièce exposée à un risque de gel.

1.3.16 Risques de dommages matériels sous l'effet des aérosols ou liquides de détection des fuites

Les aérosols et les liquides de détection des fuites bouchent le filtre du capteur de débit massique du venturi et provoquent des dommages irrémédiables au niveau du capteur de débit massique.

- ▶ Lors des travaux de réparation, ne mettez pas d'aérosol ou de liquide de détection des fuites sur le capuchon du filtre du venturi.

1.4 Prescriptions (directives, lois, normes)

- ▶ Veuillez respecter les prescriptions, normes, directives, décrets et lois en vigueur dans le pays.

1.5 Avertissements de sécurité complémentaires concernant les systèmes ventouse

1.5.1 Risques d'intoxication en cas de fuite de gaz de combustion

Il peut y avoir une fuite de gaz de combustion si la conduite des gaz de combustion n'est pas montée dans les règles de l'art.

- ▶ Avant de procéder à la mise en fonctionnement du produit, assurez-vous que le conduit du système ventouse est correctement monté et qu'il ne présente pas de fuite.





1 Sécurité

La conduite des gaz de combustion peut subir des dommages à la suite d'événements imprévisibles.

- ▶ Dans le cadre de la maintenance annuelle, examinez l'installation d'évacuation des gaz de combustion et contrôlez les points suivants :
 - dommages extérieurs (traces, signes de fragilité)
 - connexion des tubes et fixations

1.5.2 Danger de mort en cas de fuite de gaz de combustion

- ▶ Faites en sorte que tous les orifices de mesure et de révision du conduit du système ventouse qui peuvent s'ouvrir à l'intérieur du bâtiment soient bien fermés au moment de la mise en fonctionnement et lors du fonctionnement du produit.

Si les tubes ne sont pas étanches ou si les joints sont endommagés, les gaz de combustion peuvent se mettre à fuir. Les graisses à base d'huile minérale sont susceptibles d'endommager les joints.

- ▶ Veillez à n'utiliser qu'un seul et même matériau pour les tubes des gaz de combustion.
- ▶ Ne montez jamais de tubes endommagés.
- ▶ Ébavurez et chanfreinez les tubes avant de les monter et veillez à bien retirer les copeaux.
- ▶ N'utilisez en aucun cas de la graisse à base d'huile minérale pour le montage.
- ▶ Utilisez exclusivement de l'eau, du savon noir du commerce ou, le cas échéant, le lubrifiant fourni pour faciliter le montage.

Tout reste de mortier, copeau, etc. dans le circuit des gaz de combustion risque de gêner l'évacuation des gaz de combustion vers l'extérieur, et donc de provoquer des fuites de gaz de combustion à l'intérieur du bâtiment.

- ▶ Après le montage, enlevez les restes de mortier, copeaux, etc. du conduit du système ventouse.

1.5.3 Danger de mort en cas de défaut d'étanchéité dans le circuit des gaz de combustion

Les rallonges qui ne sont pas fixées au mur ou au plafond risquent de se déformer et de se débrancher sous l'effet de la dilatation thermique.

- ▶ Fixez chaque rallonge au mur ou au plafond à l'aide d'un collier pour tube. La distance maximale entre deux colliers pour tube ne doit pas être supérieure à la longueur de la rallonge.

Condition: Systèmes ventouse \varnothing 80 mm, 80/80 mm, 80/125 mm

Des condensats stagnants risquent de détériorer les joints de la conduite des gaz de combustion.

- ▶ Le tube horizontal des gaz de combustion doit être incliné en direction du produit.
 - Inclinaison vers l'appareil: 3°



Remarque

3° correspondent à une pente d'env. 50 mm par mètre de tube.

1.5.4 Danger de mort en cas de fuite de gaz de combustion sous l'effet d'une dépression

En mode de fonctionnement dépendant de l'air ambiant, l'appareil ne doit pas être installé dans des pièces dont l'air est évacué par aspiration à l'aide de ventilateurs (par ex. systèmes de ventilation, hottes aspirantes, sèche-linge à évacuation). De telles installations génèrent une dépression à l'intérieur de la pièce. Sous l'effet de la dépression, les gaz de combustion risquent, par exemple, d'être aspirés dans l'ouverture et de se propager dans la pièce d'installation, du fait de la fente annulaire entre la conduite des gaz de combustion et le conduit, ou encore de sortir de l'installation d'évacuation des gaz de combustion à affectation multiple au niveau d'un générateur de chaleur à l'arrêt. Le produit ne peut fonctionner en mode dépendant de l'air ambiant qu'à condition qu'il ne puisse pas y avoir de fonctionnement concomitant du produit et du ventilateur ou que l'alimentation en air soit suffisante.





- Pour assurer un verrouillage mutuel du ventilateur et du produit (asservissement), utilisez le *module multifonction 2 sur 7*.

1.5.5 Risque d'incendie et de dommages électroniques en cas de foudre

- Si le bâtiment est équipé d'un dispositif parafoudre, veillez à inclure le conduit du système ventouse dans ce dispositif.
- Si la conduite des gaz de combustion (éléments du conduit du système ventouse situés en dehors du bâtiment) contient du métal, intégrez-la dans la liaison équipotentielle.

1.5.6 Risque d'incendie en cas de distance insuffisante entre la ventouse non concentrique et des matériaux inflammables

Si la ventouse est de type concentrique, il n'est pas nécessaire de prévoir une distance donnée entre le conduit du système ventouse ou la rallonge et des composants en matériaux inflammables, puisque la température ne risque pas d'être supérieure à 85 °C au niveau des surfaces adjacentes lorsque le produit fonctionne à sa puissance utile nominale.

Si la ventouse n'est pas concentrique, il faut prévoir une distance d'au moins 5 cm entre le système d'évacuation des gaz de combustion ou sa rallonge et des composants en matériaux inflammables. Les interstices entre les composants constitués, intégralement ou partiellement, de substances inflammables et le tube des gaz de combustion doivent être ventilés ou totalement ouverts.

1.5.7 Risques de blessures en cas de formation de glace

En cas de montage du conduit du système ventouse à travers la toiture, la vapeur d'eau contenue dans les gaz de combustion peut se transformer en glace au niveau du toit ou du chien-assis.

- Faites en sorte que la glace ainsi formée ne puisse pas tomber du toit.

1.5.8 Risques de corrosion en présence de cheminées encrassées

Les cheminées déjà utilisées pour évacuer les gaz de combustion de générateurs de chaleur fonctionnant au fioul ou au combustible solide ne peuvent pas servir à l'alimentation en air de combustion. Les dépôts de produits chimiques à l'intérieur de la cheminée risquent en effet de polluer l'air de combustion et de provoquer un phénomène de corrosion à l'intérieur du produit.

- Veillez à ce que l'alimentation en air de combustion soit exempte de substances corrosives.

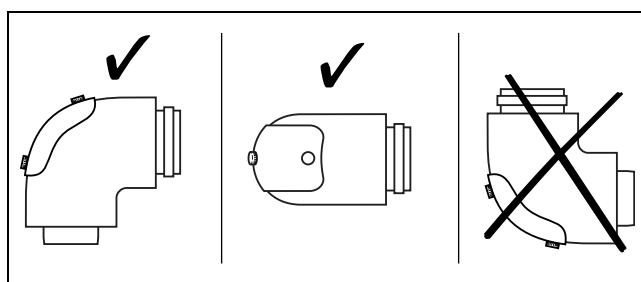
1.5.9 Risque de dommages au niveau du gros œuvre sous l'effet de l'humidité

Si le montage n'est pas effectué correctement, l'eau risque de pénétrer dans le bâtiment et de provoquer des dommages matériels.

- Respectez les dispositions figurant dans les directives d'étude et de réalisation de toits avec étanchéifications.

1.5.10 Risque de dommages dus à l'humidité en cas de position de montage inadaptée du coude avec trappe d'inspection ou de la pièce en T avec trappe d'inspection

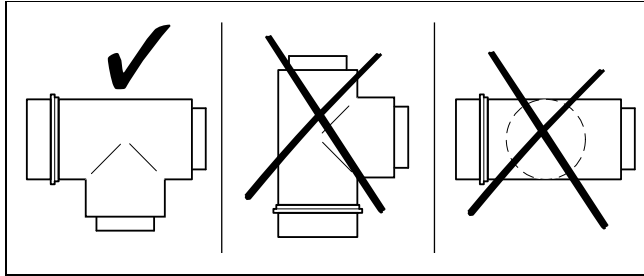
Si la position de montage n'est pas correcte, les condensats risquent de sortir par le couvercle de l'orifice de révision et de provoquer un phénomène de corrosion, avec les dommages que cela suppose.



- Conformez-vous bien à l'illustration pour le montage du coude de révision.

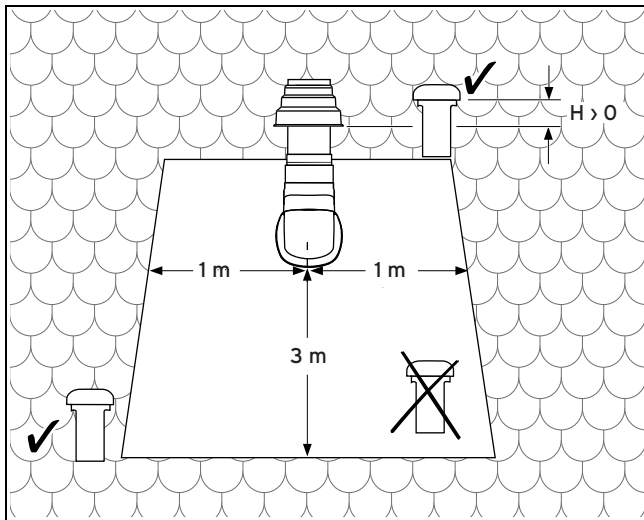


1 Sécurité



- ▶ Montez la pièce en T de révision conformément à la figure.

1.5.11 Risques de dommages à proximité d'un extracteur de conduit



De l'air vicié très humide s'échappe des extracteurs. Celui-ci peut se condenser à l'intérieur du tube d'air et provoquer des dommages au niveau de l'appareil.

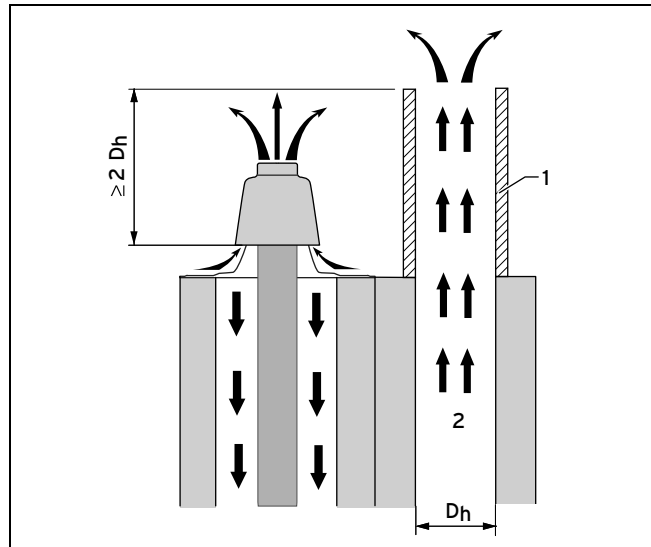
- ▶ Respectez les indications de distance minimale conformément à la figure.

1.5.12 Risque de dommages matériels en cas d'aspiration de gaz de combustion ou de particules de saleté

Si l'ouverture de l'installation du système ventouse se trouve à proximité immédiate d'une cheminée, il peut se produire un phénomène d'aspiration de gaz de combustion ou de particules de saleté. L'aspiration de gaz de combustion ou de particules de saleté risque d'endommager le produit.

Si la cheminée avoisinante évacue des gaz de combustion à très haute température ou qu'un feu de suie se produit, l'ouverture de l'installation du système ventouse risque de subir des dommages sous l'effet de la chaleur.

- ▶ Prenez des mesures adaptées pour protéger le système à ventouse, par ex. en surélevant la cheminée.



- 1 Mitre de cheminée 2 Gaz de fumée

La hauteur du couronnement dépend du diamètre de l'autre installation des gaz de combustion et doit être exécutée conformément à la figure.

S'il est impossible de rehausser l'autre installation des gaz de combustion, il faudra faire fonctionner l'appareil en mode dépendant de l'air ambiant.



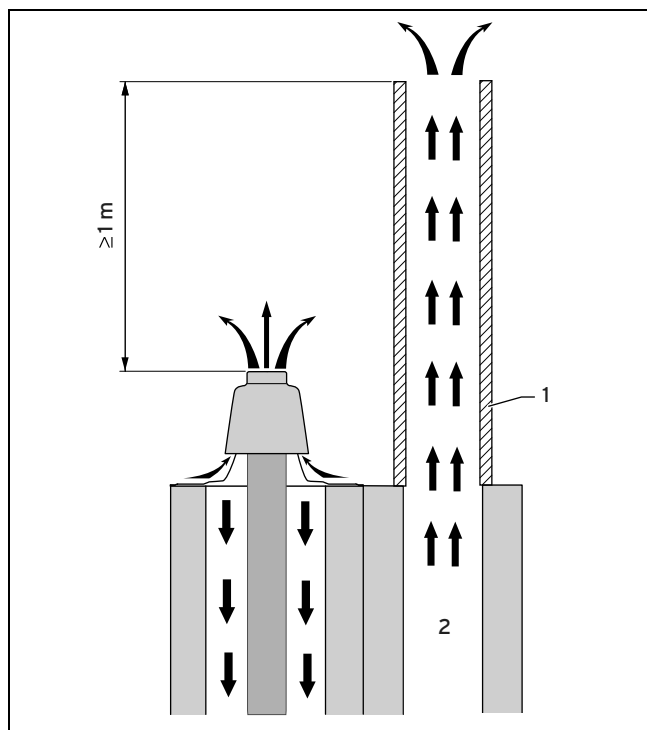
Remarque

Des couronnements servant à surélever les installations des gaz de combustion sont proposés par différents fabricants de cheminées.

Si l'installation d'évacuation des gaz de combustion adjacente doit résister aux feux de suie, l'ouverture de la conduite des gaz de combustion peut subir des dommages sous l'effet de la chaleur dégagée par la cheminée voisine (les cheminées étant des installations d'évacuation des gaz de combustion pour foyers utilisant des combustibles solides et donc résistantes aux feux de suie).

Les 3 configurations possibles pour l'embouchure sont les suivantes. L'épaisseur de paroi entre les cheminées doit être d'au moins 115 mm.

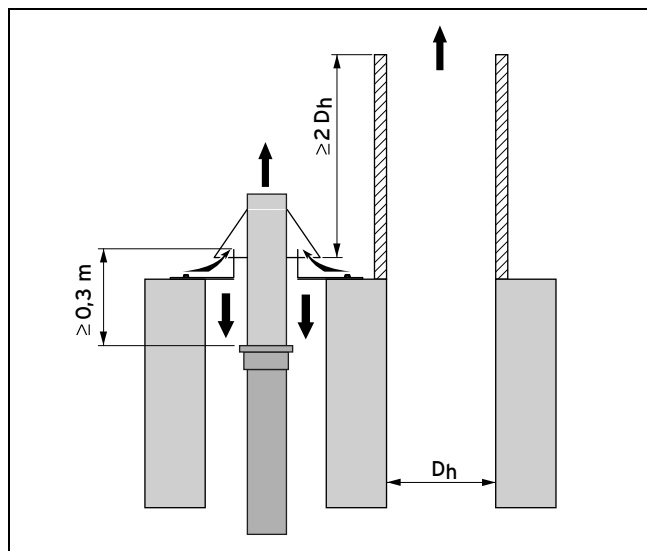
Version d'embouchure 1



1 Mitre de cheminée 2 Gaz de fumée

La cheminée doit être rehaussée au moyen d'une rallonge résistante aux feux de suie de façon à dépasser de la conduite des gaz de combustion en PP sur au moins 1 m.

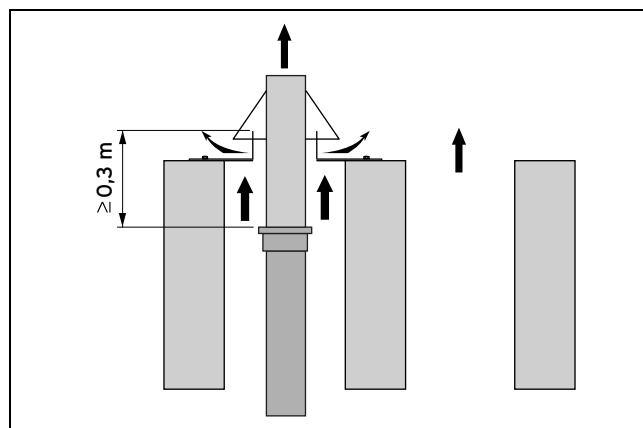
Version d'embouchure 2



La conduite des gaz de combustion doit être constituée d'éléments non combustibles, dans une zone protégée contre le rayonnement de chaleur jusqu'à 0,3 m en dessous de la sortie de conduit.

La cheminée doit être surélevée conformément à la figure.

Version d'embouchure 3



La conduite des gaz de combustion doit être constituée d'éléments non combustibles, dans une zone protégée contre le rayonnement de chaleur jusqu'à 0,3 m en dessous de la sortie de conduit.

L'appareil doit fonctionner en mode dépendant de l'air ambiant.

1.5.13 Risque de dommages matériels en cas d'outillage inadapté

- Servez-vous d'un outil approprié.

1.6 Certification CE

Les générateurs de chaleur sont certifiés en qualité de « chaudières gaz avec installation d'évacuation des gaz de combustion » au sens du règlement (UE) relatif aux appareils brûlant des combustibles gazeux 2016/426. La présente notice de montage fait partie intégrante de la certification et figure dans l'attestation d'examen de type. Un certificat d'aptitude à l'utilisation des éléments du conduit du système ventouse identifiés par des références d'article Bulex vous est fourni à condition que les dispositions d'exécution de la présente notice de montage soient respectées. Le générateur de chaleur ne sera plus conforme CE en cas de non-utilisation, lors de l'installation, des éléments de la ventouse Bulex inclus dans la certification. Nous vous recommandons par conséquent instamment l'utilisation de systèmes ventouse Bulex.

2 Remarques relatives à la documentation

2 Remarques relatives à la documentation

2.1 Respect des documents complémentaires applicables

- Conformez-vous impérativement à toutes les notices d'utilisation et d'installation qui accompagnent les composants de l'installation.

2.2 Conservation des documents

- Remettez cette notice et l'ensemble des documents complémentaires applicables à l'utilisateur.

2.3 Validité de la notice

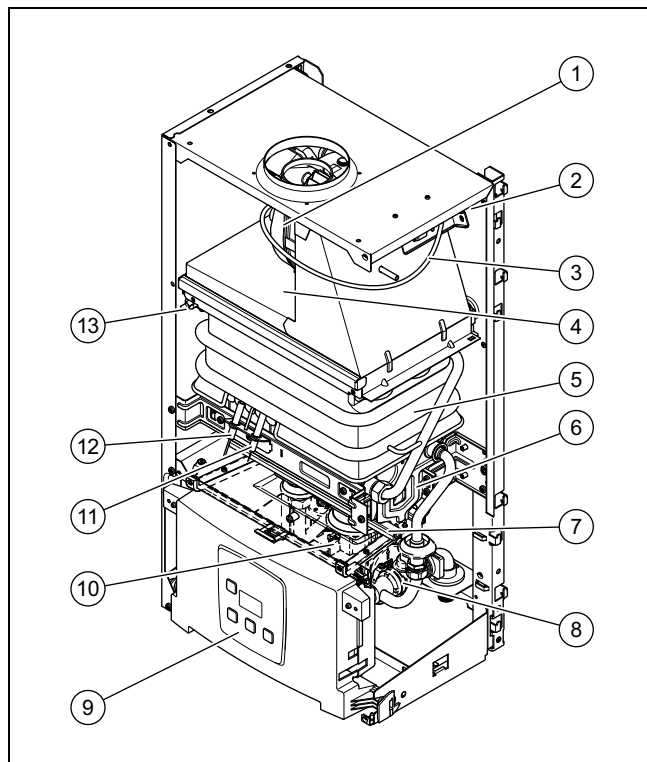
Cette notice s'applique exclusivement aux modèles suivants :

Produit - référence d'article

F 14/1 LT(E-BE)	0010022471
F 14/1 LT(P-BE)	0010022472
F 17/1 LT(E-BE)	0010022473
F 17/1 LT(P-BE)	0010023380

3 Description du produit

3.1 Structure du produit



1 Ventilateur	5 Échangeur thermique
2 Capteur de pression d'air	6 Brûleur
3 Tuyau de raccordement du capteur de pression d'air	7 Porte-gicleur
4 Hotte	8 Capteur de débit d'eau
	9 Boîtier électrique

10 Vanne motorisée à 2 voies	12 Électrode de surveillance
11 Électrode d'allumage	13 Sécurité de surchauffe

3.2 Plaque signalétique

La plaque signalétique se trouve sur le panneau latéral droit du produit.

Mentions figurant sur la plaque signalétique	Signification
14/17/.	Puissance en l/min
../1	Génération de produit
(P-..)	Gaz de pétrole liquéfié
(E-..)	Gaz naturel
(..-BE)	Code de pays marché cible
Type	Type de système d'évacuation des gaz de combustion et d'alimentation en air de combustion
Kat.	Catégorie d'appareil à gaz autorisée
2E-G20 - 20 mbar 3P-G31 - 37 mbar	Groupe de gaz - pression du raccordement du gaz réglés en usine
C13, C23, Cxx	Conceptions autorisées
P _{nom.}	Puissance utile maximale
P _{min.}	Puissance utile minimale
Q _{nom.}	Charge thermique maximale
Q _{min.}	Charge thermique minimale
P _{w max.}	Pression d'eau maximale admissible
Numéro de série	7e au 16e chiffre = référence d'article du produit
IP	Type de protection

Vérifiez que le produit est bien compatible avec le type de gaz disponible sur place.

3.3 Numéro de série

Le numéro de série figure sur la plaque signalétique.

3.4 Dispositifs de sécurité

- Si la flamme s'éteint inopinément, le contrôleur de flamme ferme la vanne gaz pour éviter une fuite de gaz.
- L'évacuation des gaz de combustion par ventilateur achemine les gaz de combustion hors du produit.
- Le produit est mis à la terre pour éviter les électrocutions.
- Si le vent dominant est trop fort, le produit se coupe.
- Si la tension secteur est insuffisante, le produit se coupe et affiche un message d'erreur.
- Si la température de sortie est trop élevée, le thermostat de sécurité coupe l'alimentation gaz afin d'éviter tout fonctionnement à sec et de prévenir les risques de brûlures.
- En cas de coupure et de rétablissement de l'alimentation électrique, il faut redémarrer le produit manuellement.

3.5 Marquage CE



Le marquage CE atteste que les appareils sont conformes aux exigences élémentaires des directives applicables, conformément à la plaque signalétique.

La déclaration de conformité est disponible chez le fabricant.

4 Montage

4.1 Déballage du produit

- ▶ Sortez le produit de son carton d'emballage.

4.2 Contrôle du contenu de la livraison

- ▶ Vérifiez que rien ne manque et qu'aucun élément n'est endommagé.

4.2.1 Contenu de la livraison

Quantité	Désignation
1	Chauffe-bain instantané à gaz
1	Lot de documentation
1	Complément de livraison avec accessoires

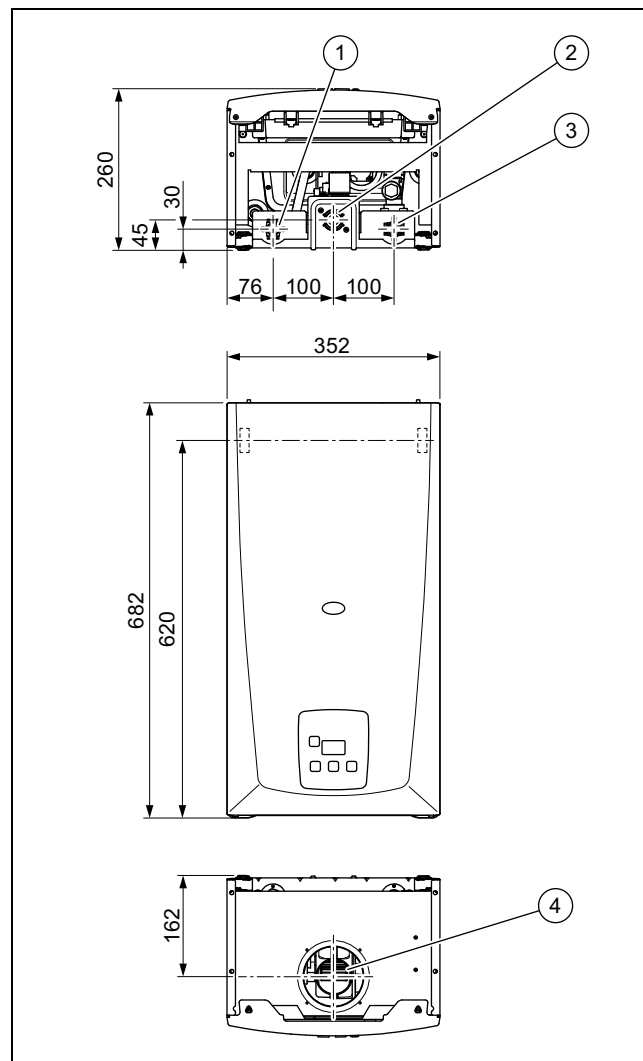
4.3 Choix de l'emplacement

- ▶ Le produit doit être accroché sur un mur réfractaire. Si le mur est constitué de matériaux inflammables, il faut apposer une isolation réfractaire entre le produit et le mur.
- ▶ Le produit ne doit pas être installé au-dessus de sources de chaleur telles que four, installation de combustion ou radiateur.
- ▶ Sélectionnez un emplacement d'installation judicieux eu égard au cheminement des conduites (alimentation gaz, arrivée et évacuation d'eau).
- ▶ Sélectionnez l'emplacement d'installation de sorte que la surface du produit soit à l'abri des projections d'eau.
- ▶ Ne placez pas l'appareil à proximité d'escaliers ou de sorties de secours.

4.4 Dimensions

4.4.1 Dimensions

F 14

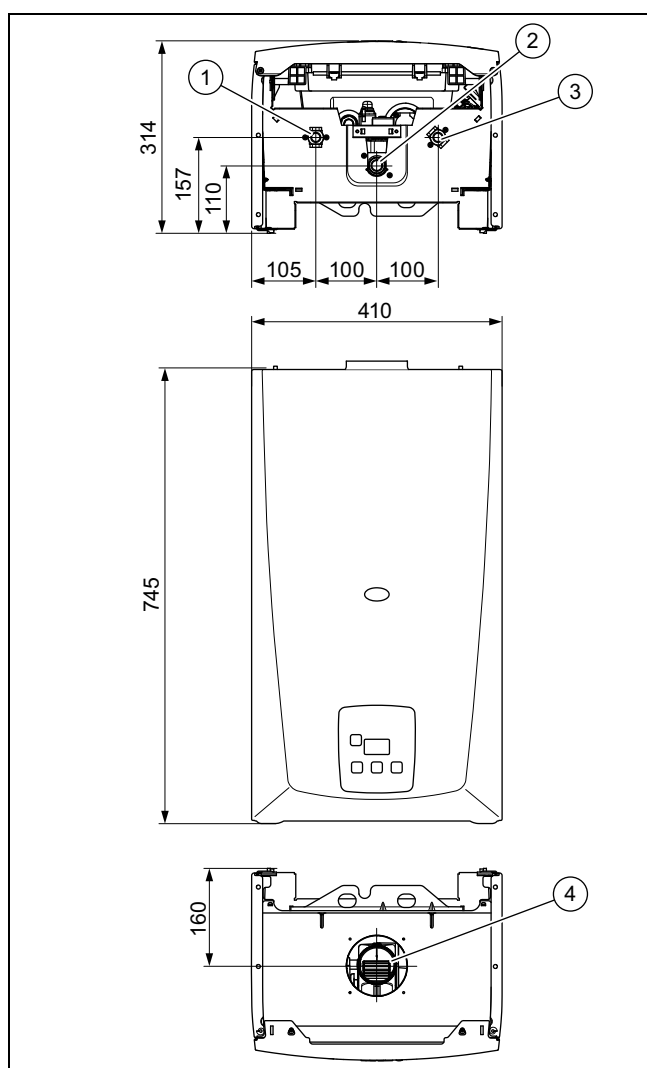


- | | | | |
|---|---------------------------------------|---|--------------------------------------------------------------|
| 1 | Raccord d'eau chaude (diamètre G1/2") | 3 | Raccord d'eau froide (diamètre G1/2") |
| 2 | Raccord de gaz (diamètre G3/4") | 4 | Raccordement pour système d'évacuation des gaz de combustion |

4 Montage

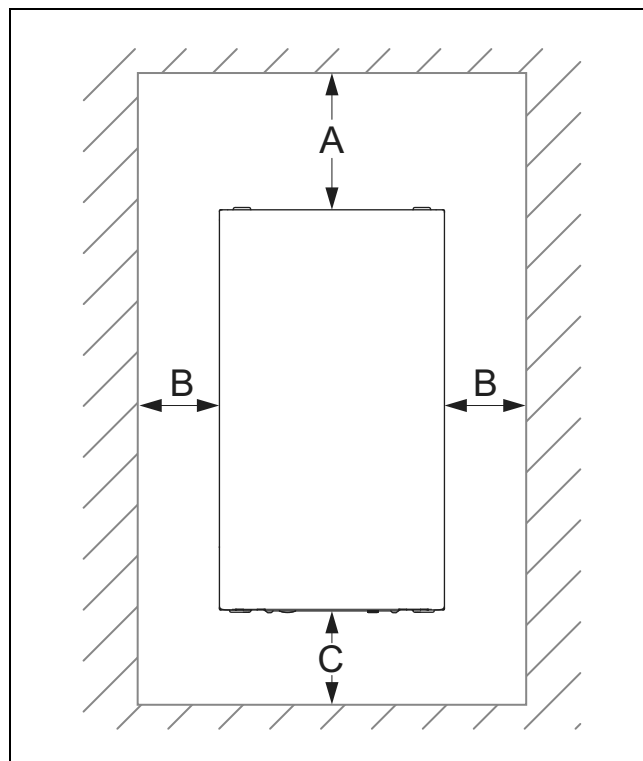
4.4.2 Dimensions

F 17



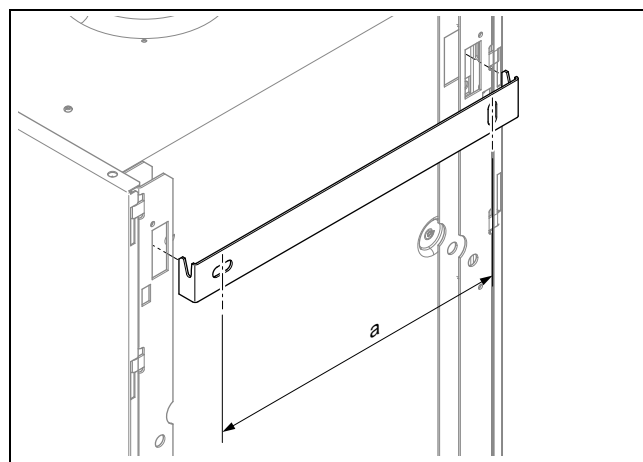
- | | | | |
|---|---------------------------------------|---|--------------------------------------------------------------|
| 1 | Raccord d'eau chaude (diamètre G1/2") | 3 | Raccord d'eau froide (diamètre G1/2") |
| 2 | Raccord de gaz (diamètre G3/4") | 4 | Raccordement pour système d'évacuation des gaz de combustion |

4.5 Distances minimales



Distance minimale	
A	400 mm
B	300 mm
C	400 mm

4.6 Suspendez le produit.



- Vérifiez que le mur est suffisamment résistant pour supporter le poids total du produit.
- Vérifiez si les accessoires de fixation fournis sont bien compatibles avec la nature du mur.

Condition: Résistance du mur suffisante, Matériel de fixation adapté au mur

- Percez les trous. Tenez compte de la taille des boulons à allongement.

	F 14	F 17
Distance a	250 mm	360 mm

- ▶ Suspendez le produit en vous aidant du gabarit de montage.

Condition: Résistance du mur insuffisante

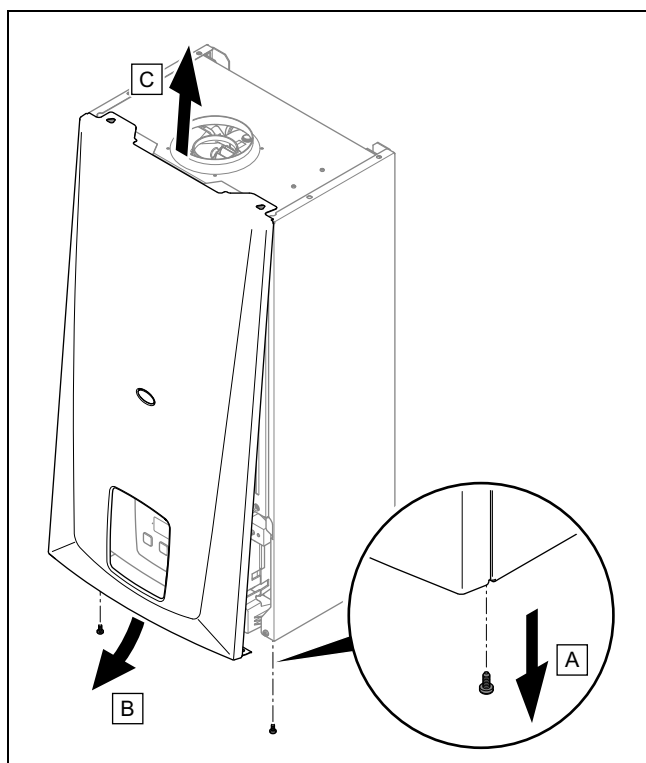
- ▶ Veillez à ce que le dispositif de suspension utilisé sur place soit suffisamment résistant. Vous pouvez utiliser des poteaux ou un parement (doublage).
- ▶ Si vous n'êtes pas en mesure de fabriquer un dispositif de suspension suffisamment résistant, ne suspendez pas le produit.

Condition: Matériel de fixation inadapté au mur

- ▶ Suspendez le produit avec le matériel de fixation adapté disponible sur place et le gabarit de montage.
3. Vérifiez que le produit est bien droit avec un niveau à bulle.

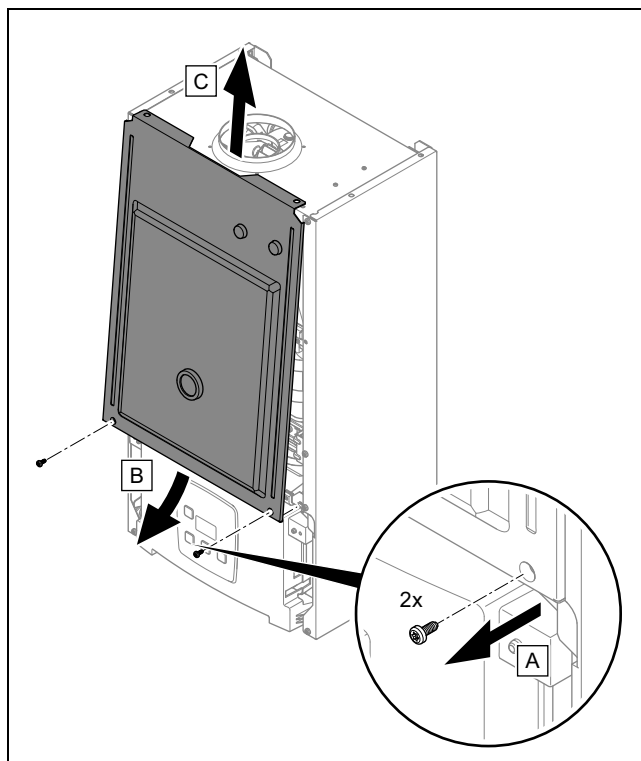
4.7 Montage et démontage du panneau avant et du capot de la chambre

4.7.1 Démontage/montage du panneau avant



1. Démontez le panneau avant comme indiqué sur l'illustration.
2. Montez le panneau avant dans l'ordre inverse.

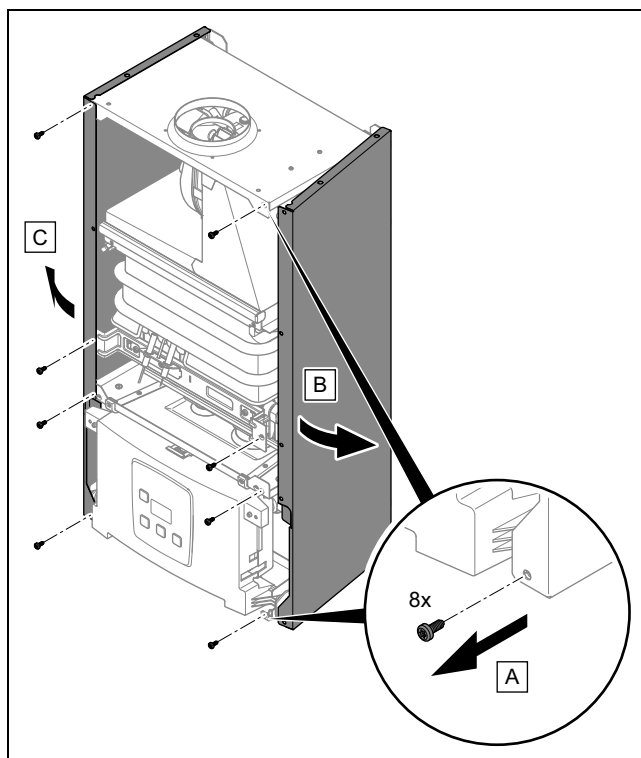
4.7.2 Démontage/montage du capot de la chambre



1. Démontez le capot de la chambre comme indiqué sur l'illustration.
2. Procédez dans l'ordre inverse pour monter le capot de la chambre.

4.8 Démontage/montage des panneaux latéraux

1. Démontez le panneau avant.
2. Démontez le capot de la chambre.



3. Démontez les panneaux latéraux comme indiqué sur l'illustration.

5 Montage des systèmes ventouse

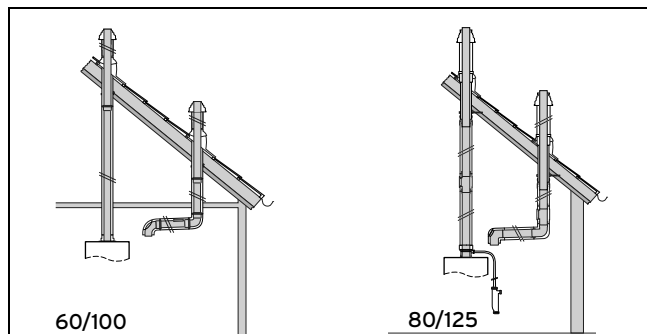
4. Montez les panneaux latéraux dans l'ordre inverse.

5 Montage des systèmes ventouse

5.1 Possibilités de montage du système ventouse concentrique (alu) \varnothing 60/100 mm et \varnothing 80/125 mm

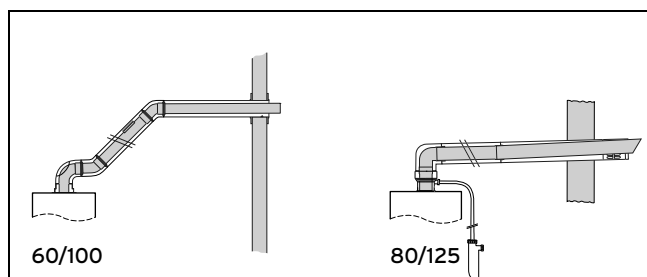
- Respectez les longueurs maximales de tube indiquées au chapitre Conditions du système.

5.1.1 Solin de toit vertical qui traverse un toit plat ou un toit en pente



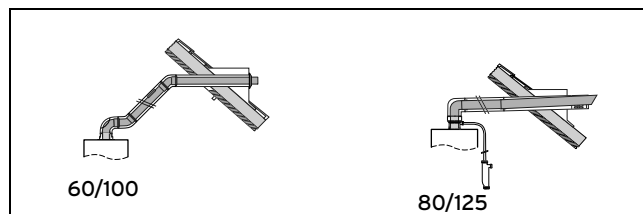
- **Validité:** Système ventouse \varnothing 60/100 mm
Montage de la traversée de toit en pente (→ page 81)
- **Validité:** Système ventouse \varnothing 60/100 mm
Montage de la traversée de toit plat (→ page 81)
- **Validité:** Système ventouse \varnothing 80/125 mm
Montage de la traversée de toit en pente (→ page 83)
- **Validité:** Système ventouse \varnothing 80/125 mm
Montage de la traversée de toit plat (→ page 83)

5.1.2 Traversée murale horizontale



- Opérations préalables au montage (→ page 83)
- **Validité:** Système ventouse \varnothing 60/100 mm
Montage de la traversée murale (→ page 84)
- **Validité:** Système ventouse \varnothing 80/125 mm
Montage de la traversée murale (→ page 85)

5.1.3 Solin de toit horizontal

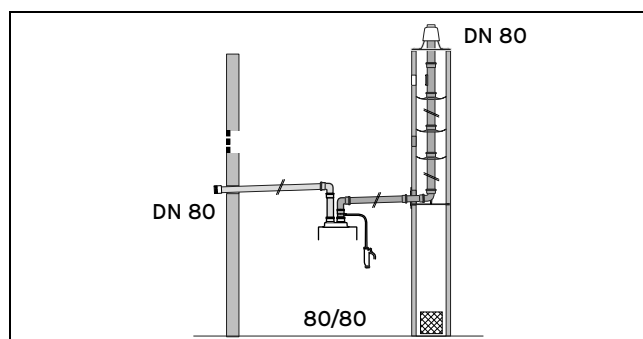


- Opérations préalables au montage (→ page 83)
- **Validité:** Système ventouse \varnothing 60/100 mm
Montage de la traversée de toit (→ page 85)
- **Validité:** Système ventouse \varnothing 80/125 mm
Montage de la traversée de toit (→ page 86)

5.2 Possibilités de montage du système ventouse séparé (Alu) \varnothing 80/80 mm

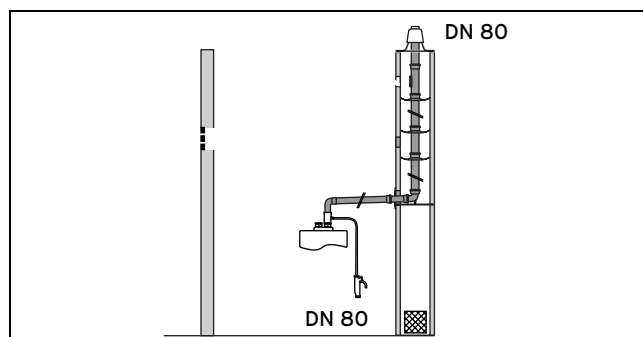
- Respectez les longueurs maximales de tube indiquées au chapitre Conditions du système.

5.2.1 Montage du système ventouse séparé \varnothing 80/80 mm



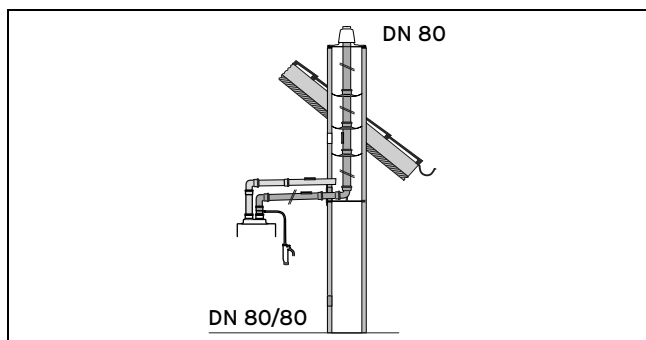
- Montage de la pièce de raccordement pour raccordement séparé (→ page 96)

5.2.2 Raccordement de la cheminée à une conduite rigide des gaz de combustion DN 80 (PP), fonctionnement dépendant de l'air ambiant



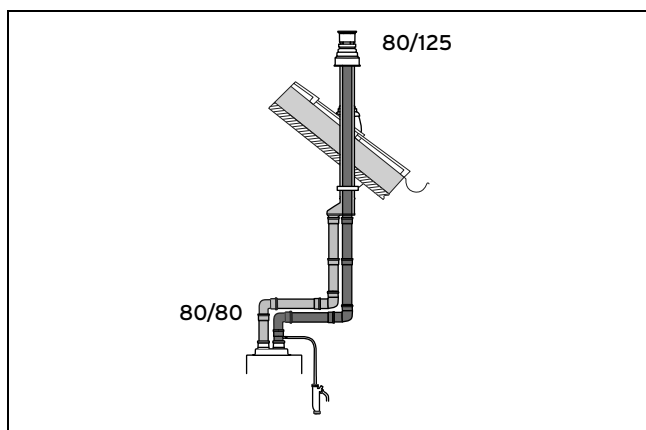
- Montage de la pièce de raccordement 60/80 mm avec orifices d'entrée d'air (→ page 96)
- Consignes de montage (→ page 99)

5.2.3 Raccordement du conduit à une conduite rigide des gaz de combustion DN 80 (PP)



- ▶ Montage de la pièce de raccordement pour raccordement séparé (→ page 96)
- ▶ Montage du raccord (→ page 98)

5.2.4 Solin de toit vertical



- ▶ Montage de la pièce de raccordement pour raccordement séparé (→ page 96)
- ▶ Montage de la traversée de toit (→ page 103)

5 Montage des systèmes ventouse

5.3 Systèmes ventouse et composants homologués

5.3.1 Systèmes ventouse ø 60/100 mm

5.3.1.1 Vue d'ensemble du système ø 60/100 mm

Réf. art.	Système ventouse
0020199373	Solin de toit vertical (noir, RAL 9005)
0020199381	Conduit horizontal mural/de toit, sans coude
0020199379	Conduit horizontal mural/de toit, 750 mm, avec orifices de mesure
0020199382	Conduit horizontal mural/de toit, télescopique, avec orifices de mesure

5.3.1.2 Composants ø 60/100 mm

	Réf. art.	0020199373	0020199381 0020199379 0020199382
Rallonge (alu), concentrique, 40 mm, ø 60/100 mm pour remplacement du générateur de chaleur	0020221355		X
Rallonge (alu), concentrique, 0,2 m, ø 60/100 mm	0020199395	X	X
Rallonge (alu), concentrique, 0,5 m, ø 60/100 mm	0020199396	X	X
Rallonge (alu), concentrique, 1,0 m, ø 60/100 mm	0020199397	X	X
Rallonge (alu), concentrique, 1,5 m, ø 60/100 mm	0020199398	X	X
Rallonge (alu), concentrique, 2,0 m, ø 60/100 mm	0020199399	X	X
Rallonge (alu), concentrique, 0,2 m, ø 60/100 mm, avec orifices de mesure	0020199400	X	X
Rallonge télescopique (alu), 0,5–0,8 m, ø 60/100 mm	0020199401	X	X
Coude (alu), concentrique 90°, ø 60/100 mm	0020199402	X	X
Coude (alu), concentrique 90°, ø 60/100 mm, avec orifice de révision	0020199405	X	X
Collier (5 x), ø 100 mm	0020199406	X	X
Pièce de rattrapage télescopique (alu), concentrique 0,33–0,56 m, ø 60/100 mm	0020199407	X	
Séparateur (alu) avec dispositif de révision, ø 60/100 mm	0020199408	X	X
Récupérateur de condensats (alu), avec tuyau et siphon, ø 60/100 mm	0020199409	X	X
Rosette murale, ø 100 mm	0020199410	X	X
Solin pour toit en pente, coloris noir, 25–50°	0020199439	X	
Solin pour toit en pente, coloris rouge, 25–50°	0020199440	X	
Solin universel pour toit en pente, coloris noir, 25–50°	0020199441	X	
Solin universel pour toit en pente, coloris rouge, 25–50°	0020199442	X	
Collerette de toit plat	0020199443	X	
Grille de protection pour conduit horizontal mural	0020199444		X
Tuile universelle pour toit en pente	0020258676	X	

5.3.2 Systèmes ventouse ø 80/125 mm

5.3.2.1 Vue d'ensemble du système ø 80/125 mm

Réf. art.	Système ventouse
0020199375	Solin de toit vertical (noir, RAL 9005)
0020199383	Conduit horizontal mural/de toit, 1000 mm

5.3.2.2 Composants ø 80/125 mm

	Réf. art.	0020199375	0020199383
Pièce de raccordement avec récupérateur de condensats (alu), avec tuyau, siphon et orifices de mesure, ø 80/125 mm	0020202466	X	X
Rallonge (alu), concentrique, 0,5 m, ø 80/125 mm	0020199411	X	X
Rallonge (alu), concentrique, 1,0 m, ø 80/125 mm	0020199412	X	X
Rallonge (alu), concentrique, 2,0 m, ø 80/125 mm	0020199413	X	X
Coude (alu), concentrique 87°, ø 80/125 mm	0020199414	X	X
Coude (alu), concentrique 87°, ø 80/125 mm, avec orifices de mesure	0020188790	X	
Coude (alu), concentrique 45°, ø 80/125 mm	0020199416	X	X
Coude (alu) ou pièce en T, concentrique 87°, avec orifice de révision ø 80/125 mm	0020199417	X	X
Colliers (5 x), ø 125 mm,	0020199418	X	X
Rallonge (alu), avec orifice de révision, ø 80/125 mm	0020199419	X	X
Séparateur (alu), ø 80/125 mm	0020199420	X	
Solin pour toit en pente, coloris noir, 25° - 50°	0020199439	X	
Solin pour toit en pente, coloris rouge, 25° - 50°	0020199440	X	
Solin universel pour toit en pente, coloris noir, 25° - 50°	0020199441	X	
Solin universel pour toit en pente, coloris rouge, 25° - 50°	0020199442	X	
Collerette de toit plat	0020199443	X	
Grille de protection pour conduit horizontal mural	0020199444		X
Tuile universelle pour toit en pente	0020258676	X	

5.3.3 Systèmes ventouse ø 80/80 mm

5.3.3.1 Vue d'ensemble du système ø 80/80 mm

Réf. art.	Système ventouse
0020199435	Coude avec support mural (alu) pour raccordement de conduit, ø 80 mm
0020199375	Solin de toit vertical (noir, RAL 9005) + raccord en Y

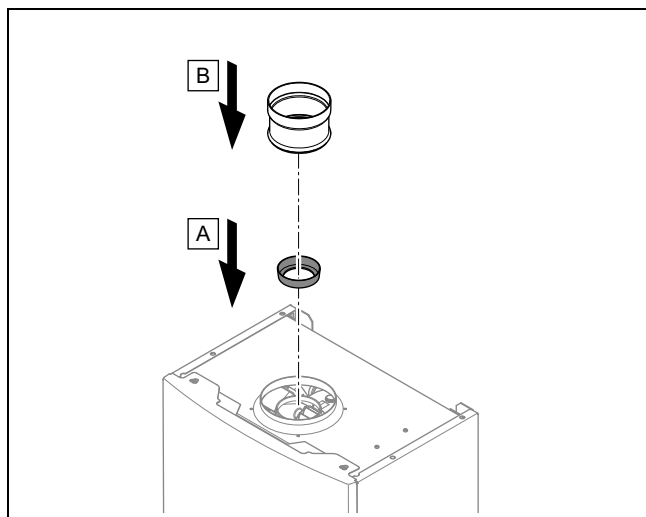
5.3.3.2 Composants ø 80/80 mm

	Réf. art.	0020199435	0020199390
Pièce de raccordement ø 80/80 mm	A2035900	X	X
Pièce de raccordement ø 60/80 mm avec orifice d'entrée d'air	0020199390	X	
Raccord en Y, ø 80/80 mm sur 80/125 mm	08511800		X
Rallonge (alu), 0,5 m, ø 80 mm, coloris blanc	0020199423	X	X
Rallonge (alu), 1,0 m, ø 80 mm, coloris blanc	0020199424	X	X
Rallonge (alu), 2,0 m, ø 80 mm, coloris blanc	0020199425	X	X
Rallonge (alu), avec orifice de révision, ø 80 mm, coloris blanc	0020199432	X	X
Coude (alu), 45°, ø 80 mm, coloris blanc	0020199427	X	X
Coude (alu), 87°, ø 80 mm, coloris blanc	0020199429	X	X
Coude (alu), 87°, ø 80 mm, coloris blanc, avec orifice de mesure	0020199430	X	X
Séparateur (alu), ø 80 mm, coloris blanc	0020199431	X	X
Protection anti-vent	0020199426	X	X
Rosace murale	0020199433	X	X
Entretoise (7 x), ø 80 mm	0020199434	X	X
Colliers (5 x), ø 80 mm	0020199436	X	X
Récupérateur de condensats (alu), avec tuyau et siphon, ø 80 mm	0020199437	X	X
Tube d'air avec grille de protection, ø 80 mm	0020199438	X	
Chapeau de cheminée	0020199422	X	
Tuile universelle pour toit en pente	0020258676		X

5 Montage des systèmes ventouse

5.4 Conditions d'exploitation

5.4.1 Montage du diaphragme fumées



Pour chaque type de chaudière, il existe un diaphragme fumées à monter dès lors que les tubes des gaz de combustion dépassent un intervalle de longueur donné.

Montage des systèmes ventouse 5

5.4.2 Longueurs de tubage ø 60/100 mm

Systèmes	Réf. art.	Longueurs de tubage maximales	Opalia		
			F 14		F 17
			Type de gaz : 2E/2LL	Type de gaz : 3P	Type de gaz : 2E/3P
Solin de toit vertical	0020199373	Longueur de tube concentrique max. ¹⁾	6,0 m	6,0 m	4,0 m
			≤ 2 m : diaphragme fumées 40,5 mm	≤ 2 m : diaphragme fumées 41,0 mm	≤ 2 m : diaphragme fumées 42,0 mm
			> 2 m et ≤ 4 m : diaphragme fumées 43,5 mm	> 2 m et ≤ 4 m : diaphragme fumées 43,5 mm	> 2 m et ≤ 3 m : diaphragme fumées 44,5 mm
			> 4 m et ≤ 6 m : pas de diaphragme fumées	> 4 m et ≤ 6 m : pas de diaphragme fumées	> 3 m et ≤ 4 m : pas de diaphragme fumées
Traversée murale/de toit horizontale	0020199381 0020199379 0020199382	Longueur de tube concentrique max. ¹⁾	5,0 m plus 1 coude	5,0 m plus 1 coude	3,0 m plus 1 coude
			≤ 1 m : diaphragme fumées 40,5 mm	≤ 1 m : diaphragme fumées 41,0 mm	≤ 1 m : diaphragme fumées 42,0 mm
			> 1 m et ≤ 3 m : diaphragme fumées 43,5 mm	> 1 m et ≤ 3 m : diaphragme fumées 43,5 mm	> 1 m et ≤ 2 m : diaphragme fumées 44,5 mm
			> 3 m et ≤ 5 m : pas de diaphragme fumées	> 3 m et ≤ 5 m : pas de diaphragme fumées	> 2 m et ≤ 3 m : pas de diaphragme fumées
<p>1) En présence de coudes supplémentaires dans l'installation d'évacuation des gaz de combustion, la longueur de tube se réduit de la façon suivante :</p> <ul style="list-style-type: none"> - 0,5 m par coude à 45° - 1,0 m par coude à 90° 					

5.4.3 Longueurs de tubage ø 80/125 mm

Systèmes	Réf. art.	Longueurs de tubage maximales	Opalia		
			F 14		F 17
			Type de gaz : 2E/2LL	Type de gaz : 3P	Type de gaz : 2E/3P
Solin de toit vertical	0020199375	Longueur de tube concentrique max. ¹⁾	12,0 m	12,0 m	7,0 m
			≤ 5 m : diaphragme fumées 40,5 mm	≤ 5 m : diaphragme fumées 39,5 mm	≤ 3 m : diaphragme fumées 39,5 mm
			> 5 m et ≤ 12 m : diaphragme fumées 44,5 mm	> 5 m et ≤ 8 m : diaphragme fumées 41,0 mm	> 3 m et ≤ 7 m : diaphragme fumées 42,0 mm
				> 8 m et ≤ 12 m : diaphragme fumées 44,5 mm	
Traversée murale/de toit horizontale	0020199383	Longueur de tube concentrique max. ¹⁾	10,0 m plus 1 coude	10,0 m plus 1 coude	5,0 m plus 1 coude
			≤ 3 m : diaphragme fumées 40,5 mm	≤ 3 m : diaphragme fumées 39,5 mm	≤ 1 m : diaphragme fumées 39,5 mm
			> 3 m et ≤ 10 m : diaphragme fumées 44,5 mm	> 3 m et ≤ 6 m : diaphragme fumées 41,0 mm	> 1 m et ≤ 5 m : diaphragme fumées 42 mm
				> 6 m et ≤ 10 m : diaphragme fumées 44,5 mm	
<p>1) En présence de coudes supplémentaires dans l'installation d'évacuation des gaz de combustion, la longueur de tube se réduit de la façon suivante :</p> <ul style="list-style-type: none"> - 1,0 m par coude à 45° - 2,5 m par coude à 90° 					

5 Montage des systèmes ventouse

5.4.4 Longueurs de tubage ø 80/80 mm

Systèmes	Longueurs de tubage maximales	Opalia		
		F 14		F 17
		Type de gaz : 2E/2LL	Type de gaz : 3P	Type de gaz : 2E/3P
Raccordement sur conduite des gaz de combustion ø 80 mm <ul style="list-style-type: none"> dépendant de l'air ambiant Section transversale du puits au moins : <ul style="list-style-type: none"> ronde : 140 mm rectangulaire : 120 x 120 	Longueur de tube totale max. ¹⁾ (section horizontale et conduite des gaz de combustion DN 80 dans le conduit)	27,0 m plus 2 coudes	27,0 m plus 2 coudes	18,0 m plus 2 coudes
		≤ 9 m : diaphragme fumées 40,5 mm	≤ 9 m : diaphragme fumées 41,0 mm	≤ 2 m : diaphragme fumées 41,0 mm
		> 9 m et ≤ 18 m : diaphragme fumées 43,5 mm	> 9 m et ≤ 18 m : diaphragme fumées 43,5 mm	> 2 m et ≤ 9 m : diaphragme fumées 44,5 mm
		> 18 m et ≤ 27 m : pas de diaphragme fumées	> 18 m et ≤ 27 m : pas de diaphragme fumées	> 9 m et ≤ 18 m : pas de diaphragme fumées
Raccordement à une installation d'évacuation des gaz de combustion insensible à l'humidité à fonctionnement par dépression <ul style="list-style-type: none"> dépendant de l'air ambiant 	Longueur max. du tube des gaz de combustion ¹⁾ (section horizontale)	5,0 m plus 2 coudes	5,0 m plus 2 coudes	5,0 m plus 2 coudes
		≤ 3 m : diaphragme fumées 40,5 mm	≤ 5 m : diaphragme fumées 41,0 mm	≤ 1 m : diaphragme fumées 41,0 mm
		> 3 m et ≤ 5 m : diaphragme fumées 43,5 mm		> 1 m et ≤ 5 m : diaphragme fumées 44,5 mm
	Hauteur max. de la section verticale	À calculer	À calculer	À calculer
Raccordement sur conduite des gaz de combustion ø 80 mm <ul style="list-style-type: none"> indépendant de l'air ambiant Passage de l'air dans le conduit concentrique Section transversale du puits au moins : <ul style="list-style-type: none"> ronde : 130 mm rectangulaire : 120 x 120 	Longueur de tube concentrique max. ¹⁾ (section horizontale)	10,0 m plus 2 coudes	10,0 m plus 2 coudes	5,0 m plus 2 coudes
		≤ 3 m : diaphragme fumées 40,5 mm	≤ 3 m : diaphragme fumées 39,5 mm	≤ 1 m : diaphragme fumées 39,3 mm
		> 3 m et ≤ 10 m : diaphragme fumées 44,5 mm	> 3 m et ≤ 6 m : diaphragme fumées 41,0 mm	> 1 m et ≤ 5 m : diaphragme fumées 42,0 mm
			> 6 m et ≤ 10 m : diaphragme fumées 44,5 mm	
Raccordement à une installation d'évacuation des gaz de combustion à fonctionnement par dépression <ul style="list-style-type: none"> indépendant de l'air ambiant Passage de l'air dans le deuxième conduit²⁾ 	Longueur totale de tube max. ¹⁾ (section horizontale)	10,0 m plus 2 coudes	10,0 m plus 2 coudes	5,0 m plus 2 coudes
		≤ 3 m : diaphragme fumées 40,5 mm	≤ 3 m : diaphragme fumées 39,5 mm	≤ 1 m : diaphragme fumées 39,5 mm
		> 3 m et ≤ 10 m : diaphragme fumées 44,5 mm	> 3 m et ≤ 6 m : diaphragme fumées 41,0 mm	> 1 m et ≤ 5 m : diaphragme fumées 42,0 mm
			> 6 m et ≤ 10 m : diaphragme fumées 44,5 mm	
Hauteur max. du conduit ¹⁾	À calculer	À calculer	À calculer	
Raccordement sur conduite des gaz de combustion ø 80 mm <ul style="list-style-type: none"> indépendant de l'air ambiant Passage de l'air par le mur extérieur²⁾ 	Longueur de tube totale max. ¹⁾	27,0 m plus 2 coudes	27,0 m plus 2 coudes	18,0 m plus 2 coudes
		≤ 9 m : diaphragme fumées 40,5 mm	≤ 9 m : diaphragme fumées 40,5 mm	≤ 2 m : diaphragme fumées 41,0 mm
		> 9 m et ≤ 18 m : diaphragme fumées 43,5 mm	> 9 m et ≤ 18 m : diaphragme fumées 43,5 mm	> 2 m et ≤ 9 m : diaphragme fumées 44,5 mm

1) En présence de coudes supplémentaires dans l'installation d'évacuation des gaz de combustion, la longueur de tube se réduit de la façon suivante :

- 1,0 m par coude à 45°
- 1,5 m par coude à 87°

Chaque évacuation des condensats de la gamme des accessoires réduit la longueur de tube de 2,0 m.
Le montage d'un brise-vent réduit la longueur de tube de 2,5 m.

2) Lorsque la température extérieure est basse, de la condensation risque de se former sur la surface extérieure du tube. Dans ce cas, il convient d'isoler la surface extérieure du tube.

Montage des systèmes ventouse 5

Systèmes	Longueurs de tubage maximales	Opalia		
		F 14		F 17
		Type de gaz : 2E/2LL	Type de gaz : 3P	Type de gaz : 2E/3P
Raccordement sur conduite des gaz de combustion \varnothing 80 mm – indépendant de l'air ambiant – Passage de l'air par le mur extérieur ²⁾	Longueur de tube totale max. ¹⁾	> 18 m et \leq 27 m : pas de diaphragme fumées	> 18 m et \leq 27 m : pas de diaphragme fumées	> 9 m et \leq 18 m : pas de diaphragme fumées
Conduite des gaz de combustion \varnothing 80 mm à travers le mur extérieur – indépendant de l'air ambiant – Passage de l'air par le mur extérieur ²⁾	Longueur totale de tube max. ¹⁾ (section horizontale)	27,0 m plus 2 coudes	27,0 m plus 2 coudes	18,0 m plus 2 coudes
		\leq 9 m : diaphragme fumées 40,5 mm	\leq 9 m : diaphragme fumées 40,5 mm	\leq 2 m : diaphragme fumées 41,0 mm
		> 9 m et \leq 18 m : diaphragme fumées 43,5 mm	> 9 m et \leq 18 m : diaphragme fumées 43,5 mm	> 2 m et \leq 9 m : diaphragme fumées 44,5 mm
		> 18 m et \leq 27 m : pas de diaphragme fumées	> 18 m et \leq 27 m : pas de diaphragme fumées	> 9 m et \leq 18 m : pas de diaphragme fumées
Raccordement à une installation d'évacuation des gaz de combustion à fonctionnement par dépression – indépendant de l'air ambiant – Passage de l'air par le mur extérieur ²⁾	Longueur totale de tube max. ¹⁾ (section horizontale)	10,0 m plus 1 coude	10,0 m plus 1 coude	5,0 m plus 2 coudes
		\leq 3 m : diaphragme fumées 40,5 mm	\leq 3 m : diaphragme fumées 39,5 mm	\leq 1 m : diaphragme fumées 39,5 mm
		> 3 m et \leq 10 m : diaphragme fumées 44,5 mm	> 3 m et \leq 6 m : diaphragme fumées 41,0 mm	> 1 m et \leq 5 m : diaphragme fumées 42,0 mm
			> 6 m et \leq 10 m : diaphragme fumées 44,5 mm	
	Hauteur max. du conduit ¹⁾	À calculer	À calculer	À calculer
Solin de toit vertical Réf. art. 303600	Longueur de tube excentrique max. pour la conduite d'air/des gaz de combustion	11,0 m + ouverture	11,0 m + ouverture	7,0 m + ouverture
		\leq 4 m : diaphragme fumées 40,5 mm	\leq 4 m : diaphragme fumées 39,5 mm	\leq 2 m : diaphragme fumées 39,5 mm
		> 4 m et \leq 11 m : diaphragme fumées 44,5 mm	> 4 m et \leq 7 m : diaphragme fumées 41,0 mm	> 2 m et \leq 6 m : diaphragme fumées 42,0 mm
			> 7 m et \leq 11 m : diaphragme fumées 44,5 mm	
<p>1) En présence de coudes supplémentaires dans l'installation d'évacuation des gaz de combustion, la longueur de tube se réduit de la façon suivante :</p> <ul style="list-style-type: none"> – 1,0 m par coude à 45° – 1,5 m par coude à 87° <p>Chaque évacuation des condensats de la gamme des accessoires réduit la longueur de tube de 2,0 m. Le montage d'un brise-vent réduit la longueur de tube de 2,5 m.</p> <p>2) Lorsque la température extérieure est basse, de la condensation risque de se former sur la surface extérieure du tube. Dans ce cas, il convient d'isoler la surface extérieure du tube.</p>				

5 Montage des systèmes ventouse

5.4.5 Critères de compatibilité de la cheminée avec le conduit du système ventouse

Les conduits de systèmes ventouse certifiés ne présentent pas de résistance au feu (action de l'extérieur vers l'extérieur).

Si le conduit du système ventouse traverse des parties du bâtiment demandant une résistance au feu, une cheminée doit être mise en place. La cheminée doit assurer la résistance au feu (action de l'extérieur vers l'extérieur) requise pour les parties du bâtiment traversées par l'installation des gaz de combustion. La résistance au feu requise doit correspondre à une classification adaptée (intégrité et isolation thermique) et répondre aux exigences en matière de technique du bâtiment.

Veuillez respecter les ordonnances, prescriptions et normes nationales.

Une cheminée existante déjà utilisée pour évacuer des gaz de combustion est en principe conforme à ces critères et peut donc faire office de cheminée pour le conduit du système ventouse.

La cheminée doit présenter une étanchéité au gaz conforme à la catégorie de pression d'essai N2 de la norme EN 1443. Une cheminée existante déjà utilisée pour évacuer des fumées est en principe conforme à ces critères et peut donc faire office de cheminée pour l'alimentation en air.

Si la cheminée est aussi utilisée pour l'alimentation en air de combustion, elle doit présenter une structure et une isolation telles que le phénomène de refroidissement sous l'effet de l'air de combustion froid qui s'engouffre à l'intérieur de la cheminée ne provoque pas de condensation à l'extérieur. Une cheminée existante déjà utilisée pour évacuer des fumées est en principe conforme à ces critères et peut donc faire office de cheminée pour l'alimentation en air de combustion sans isolation thermique supplémentaire.

5.4.6 Cheminement du conduit du système ventouse dans les bâtiments

Le conduit du système ventouse doit être aussi court et rectiligne que possible.

- ▶ Ne placez pas plusieurs coudes ou éléments avec trappe d'inspection les uns à la suite des autres.

Pour des raisons d'hygiène, les conduites d'eau potable doivent être protégées de tout échauffement.

- ▶ Placez le conduit du système ventouse à l'écart des conduites d'eau potable.

La conduite des gaz de combustion doit être contrôlée sur toute sa longueur et nettoyée en cas de besoin.

Le conduit du système ventouse doit pouvoir être démonté sans travaux conséquents (pas de burinage dans l'espace d'habitation, privilégiez les habillages vissés). Si la ventouse est installée dans une cheminée, son démontage ne devrait normalement poser aucun problème.

5.4.7 Position de l'embouchure

La position de l'embouchure de l'installation des gaz de combustion doit répondre aux prescriptions internationales, nationales ou locales correspondantes en vigueur.

- ▶ Disposez l'embouchure de l'installation des gaz de combustion de sorte à garantir une évacuation et répartition sûre des gaz de combustion et à éviter qu'ils ne pé-

nètrent dans le bâtiment par des ouvertures (fenêtres, bouches d'aération, balcons).

5.4.8 Évacuation des condensats

Il peut y avoir des directives locales concernant la qualité des condensats qui peuvent être rejetés dans le réseau public des eaux usées. Il est possible de prévoir un dispositif de neutralisation si nécessaire.

- ▶ Conformez-vous aux directives locales en cas de rejet des condensats dans le réseau public des eaux usées.
- ▶ Utilisez exclusivement des tubes en matériau résistant à la corrosion pour l'évacuation des condensats.

5.5 Montage du solin de toit vertical

5.5.1 Consignes de montage



Danger !

Risques d'intoxication en cas de fuite de gaz de combustion et de dommages matériels en cas de cisaillement du terminal toiture !

Les blocs de neige et de glace qui se mettent à glisser à la surface des toits en pente risquent de provoquer un cisaillement au niveau du solin de toit vertical.

- ▶ Dans les régions sujettes aux fortes chutes de neige/à la formation de givre, il vaut mieux placer le solin de toit vertical à proximité du faîtage ou monter une grille pare-neige au-dessus du solin.

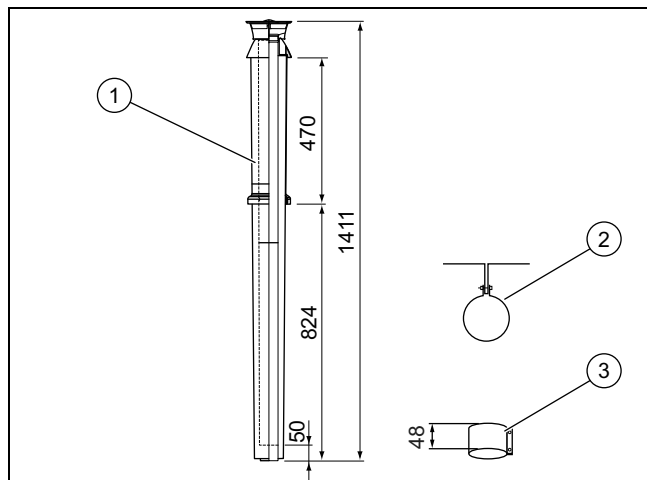
Il est possible de raccourcir les solins de toit verticaux au niveau de la section située sous le toit. Il faut toutefois veiller à conserver des longueurs suffisantes pour pouvoir les fixer correctement à l'aide de l'étrier.

- ▶ Raccourcissez le tube des gaz de combustion et le tube d'air de la même cote.

Montage des systèmes ventouse 5

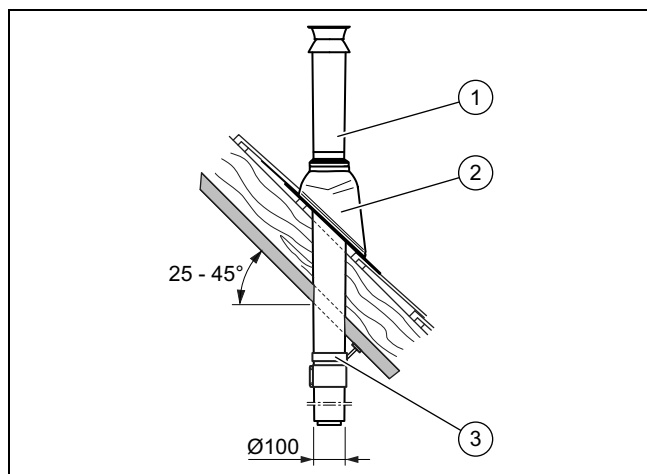
5.5.2 Montage du solin de toit vertical \varnothing 60/100 mm

5.5.2.1 Contenu de la livraison, réf. art. 0020199373 (coloris noir)/0020199374 (coloris rouge)



- | | | | |
|---|------------------------|---|-------------------------------|
| 1 | Solin de toit vertical | 3 | Collier pour tube d'air 48 mm |
| 2 | Bride d'attache | | |

5.5.2.2 Montage de la traversée de toit en pente



- Définissez le lieu d'installation du terminal toiture.
- Insérez la panne (2).
- Emboîtez la traversée de toit (1) par le haut à travers la panne jusqu'à ce qu'elle repose de façon étanche.
- Ajustez la traversée de toit à la verticale.
- Fixez la traversée de toit avec la bride d'attache (3) sur la structure de toit.
- Reliez le solin de toit à l'appareil au moyen de rallonges, de coudes et, le cas échéant, d'un dispositif séparateur.

7. Alternative 1:

Condition: Solin de toit avec rallonge

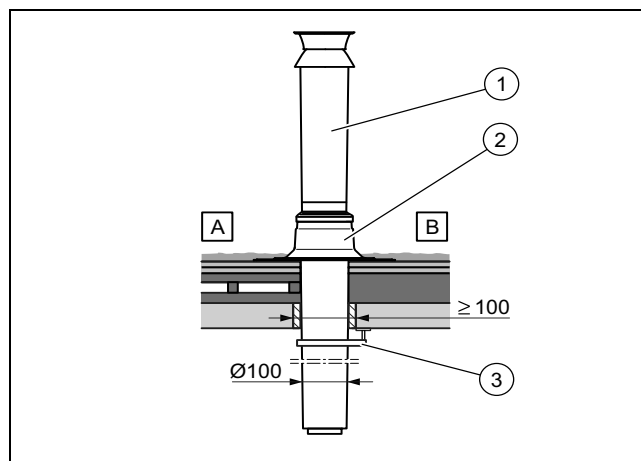
- ▶ Montez les rallonges. (→ page 87)
- ▶ Montez les coudes à 45°. (→ page 89)
- ▶ Montez les coudes à 90°. (→ page 90)
- ▶ Montez le dispositif séparateur. (→ page 86)
- ▶ Reliez tous les points de séparation avec des colliers. (→ page 95)

7. Alternative 2:

Condition: Solin de toit sans rallonge

- ▶ Montez le dispositif séparateur. (→ page 86)

5.5.2.3 Montage de la traversée de toit plat



- | | | | |
|---|----------------|---|------------|
| A | Toiture froide | B | Toit chaud |
|---|----------------|---|------------|

- Définissez le lieu d'installation du terminal toiture.
- Insérez la collerette de toit plat (2).
- Collez la collerette de toit plat en assurant l'étanchéité.
- Emboîtez la traversée de toit (1) par le haut à travers la collerette de toit plat jusqu'à ce qu'elle repose de façon étanche.
- Ajustez la traversée de toit à la verticale.
- Fixez la traversée de toit avec la bride d'attache (3) sur la structure de toit.
- Reliez le solin de toit à l'appareil au moyen de rallonges, de coudes et, le cas échéant, d'un dispositif séparateur.

8. Alternative 1:

Condition: Solin de toit avec rallonge

- ▶ Montez les rallonges. (→ page 87)
- ▶ Montez les coudes à 45°. (→ page 89)
- ▶ Montez les coudes à 90°. (→ page 90)
- ▶ Montez le dispositif séparateur. (→ page 86)
- ▶ Reliez tous les points de séparation avec des colliers. (→ page 95)

8. Alternative 2:

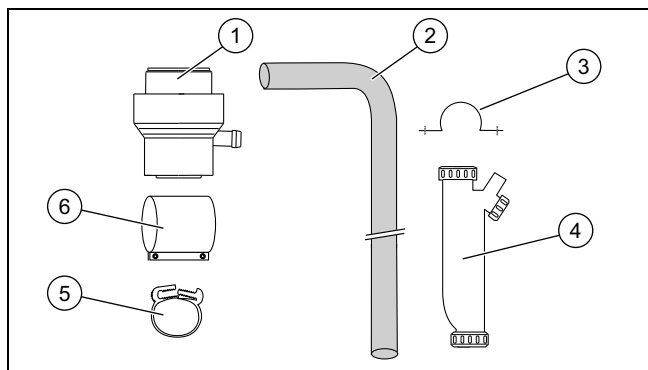
Condition: Solin de toit sans rallonge

- ▶ Montez le dispositif séparateur. (→ page 86)

5 Montage des systèmes ventouse

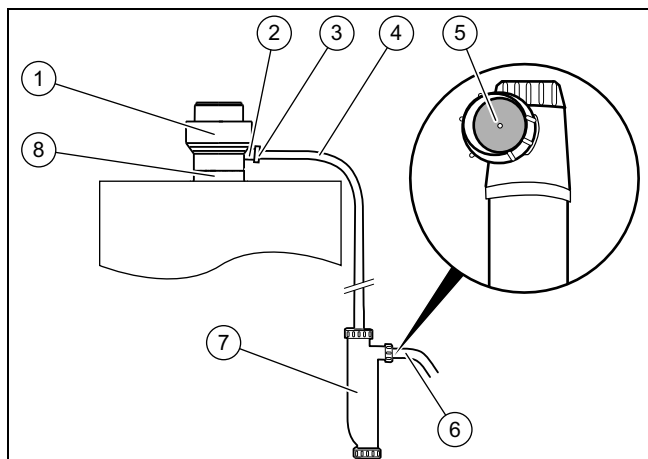
5.5.3 Montage du solin de toit vertical \varnothing 80/125 mm

5.5.3.1 Contenu de la livraison, pièce de raccordement avec récupérateur de condensats



- | | | | |
|---|--------------------------------------------------------|---|------------------|
| 1 | Pièce de raccordement pour conduit du système ventouse | 3 | Support |
| 2 | Flexible de condensats | 4 | Siphon |
| | | 5 | Collier |
| | | 6 | Collier de 48 mm |

5.5.3.2 Montage du raccordement du produit avec évacuation des condensats \varnothing 80/125 mm



- Emmanchez la pièce de raccordement (1) dans le raccordement des gaz de combustion du produit.
- Montez le collier pour tube (8). (→ page 95)
- Emmanchez le tuyau des condensats (4) sur la sortie des condensats de la pièce de raccordement (2).
- Sécurisez la jonction avec le collier (3).
- Fixez le siphon (7) au mur.
 - Utilisez impérativement le siphon et le tuyau des condensats inclus dans le contenu de la livraison.
 - Le tuyau est suffisamment long pour être monté sous le produit.



Danger !
Risque d'intoxication par les fumées qui s'échappent !

En l'absence de diaphragme (5) à la sortie du siphon, il risque d'y avoir des fuites de gaz de combustion.

- ▶ Ne retirez en aucun cas le diaphragme (5) à la sortie du siphon.

- Reliez le tuyau des condensats (4) au siphon (7).



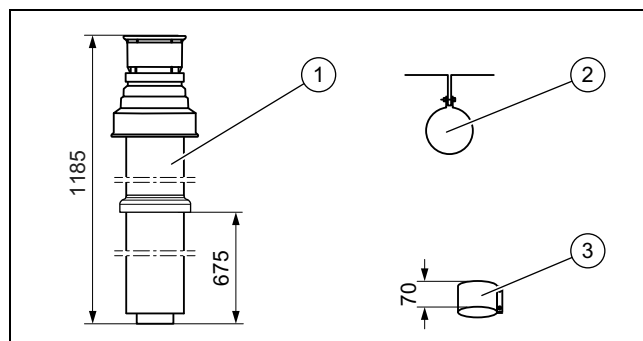
Attention !
Risque de dommages matériels en cas de raccordement incorrect.

Une jonction hermétique entre l'évacuation des condensats et le système d'évacuation des eaux usées risque d'entraîner un phénomène de reflux du système d'évacuation des eaux usées en direction du produit.

- ▶ Vous devez impérativement faire en sorte que la jonction entre l'évacuation des condensats et le système d'évacuation des eaux usées reste ouverte (par ex. siphon avec entonnoir ou raccord de décharge ouvert).
- ▶ Ne coupez pas le tuyau des condensats et ne le cintrez pas.

- Reliez le siphon au système d'évacuation des eaux usées du bâtiment (6).
 - N'utilisez surtout pas de cuivre ou de laiton. Les matériaux autorisés figurent par ex. dans la norme DIN 1986 partie 4.
- Remplissez le siphon d'eau avant la mise en fonctionnement.

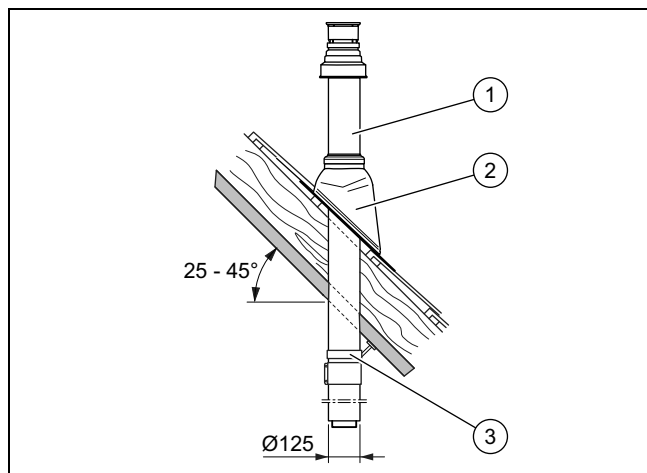
5.5.3.3 Contenu de la livraison, réf. art. 0020199375 (coloris noir)/020199376 (coloris rouge)



- | | | | |
|---|------------------------|---|------------------|
| 1 | Solin de toit vertical | 3 | Collier de 70 mm |
| 2 | Bride d'attache | | |

Montage des systèmes ventouse 5

5.5.3.4 Montage de la traversée de toit en pente



1. Définissez le lieu d'installation du terminal toiture.
2. Insérez la panne (2).
3. Emboîtez la traversée de toit (1) par le haut à travers la panne jusqu'à ce qu'elle repose de façon étanche.
4. Ajustez la traversée de toit à la verticale.
5. Fixez la traversée de toit avec la bride d'attache (3) sur la structure de toit.
6. Reliez le solin de toit à l'appareil au moyen de rallonges, de coudes et, le cas échéant, d'un dispositif séparateur.

7. Alternative 1:

Condition: Solin de toit avec rallonge

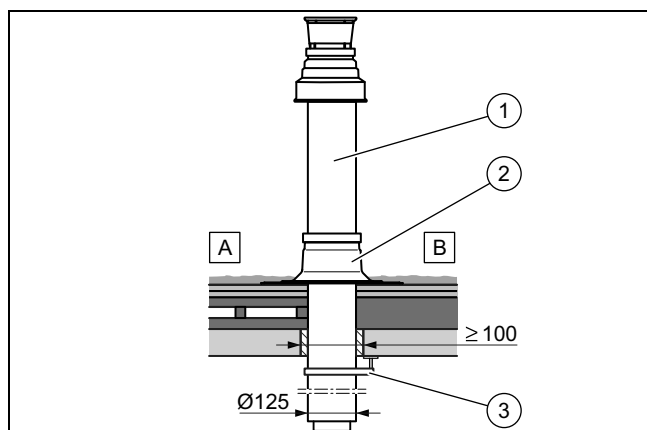
- ▶ Montez les rallonges. (→ page 87)
- ▶ Montez les coudes à 45°. (→ page 91)
- ▶ Montez les coudes à 87°. (→ page 93)
- ▶ Montez le dispositif séparateur. (→ page 86)
- ▶ Reliez tous les points de séparation avec des colliers. (→ page 95)

7. Alternative 2:

Condition: Solin de toit sans rallonge

- ▶ Montez le dispositif séparateur. (→ page 86)

5.5.3.5 Montage de la traversée de toit plat



A Toiture froide B Toiture chaude

1. Définissez le lieu d'installation du terminal toiture.
2. Insérez la collerette de toit plat (2).
3. Collez la collerette de toit plat en assurant l'étanchéité.

4. Emboîtez la traversée de toit (1) par le haut à travers la collerette de toit plat jusqu'à ce qu'elle repose de façon étanche.
5. Ajustez la traversée de toit à la verticale.
6. Fixez la traversée de toit avec la bride d'attache (3) sur la structure de toit.
7. Reliez le solin de toit à l'appareil au moyen de rallonges, de coudes et, le cas échéant, d'un dispositif séparateur.

8. Alternative 1:

Condition: Solin de toit avec rallonge

- ▶ Montez les rallonges. (→ page 87)
- ▶ Montez les coudes à 45°. (→ page 91)
- ▶ Montez les coudes à 87°. (→ page 93)
- ▶ Montez le dispositif séparateur. (→ page 86)
- ▶ Reliez tous les points de séparation avec des colliers. (→ page 95)

8. Alternative 2:

Condition: Solin de toit sans rallonge

- ▶ Montez le dispositif séparateur. (→ page 86)

5.6 Montage du conduit horizontal mural/de toit

5.6.1 Opérations préalables au montage



Danger !

Risque d'intoxication par les fumées qui s'échappent !

Si le lieu d'installation du conduit du système ventouse n'est pas adapté, les gaz de combustion risquent de se diffuser dans le bâtiment.

- ▶ Conformez-vous aux prescriptions relatives aux distances par rapport aux fenêtres et ouvertures de ventilation.



Attention !

Risque de dommages matériels en cas d'infiltration d'eau de pluie !

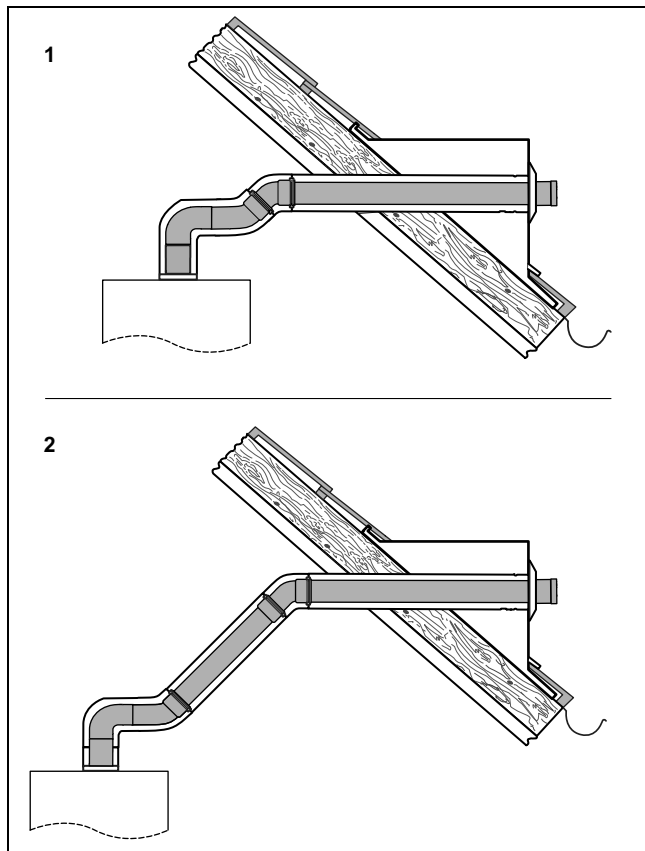
Si le montage n'est pas effectué correctement, l'eau de pluie risque de s'infiltrer dans la chaudière.

- ▶ Posez le tube d'air de la traversée murale avec une pente de 1° vers l'extérieur.

- ▶ Déterminez le lieu d'installation du conduit du système ventouse.
- ▶ En cas de montage à proximité d'une source lumineuse, invitez l'utilisateur à nettoyer régulièrement l'ouverture si celle-ci est soumise à une forte présence d'insectes.

5 Montage des systèmes ventouse

Exemple de montage Solin de toit horizontal

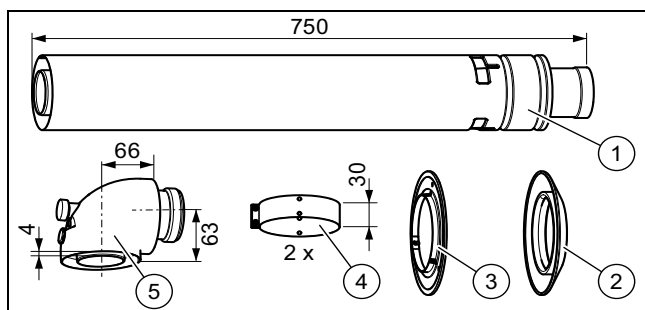


1 Installation directe 2 Installation distante

– Cotes minimales du chien assis: Hauteur x largeur:
300 mm x 300 mm

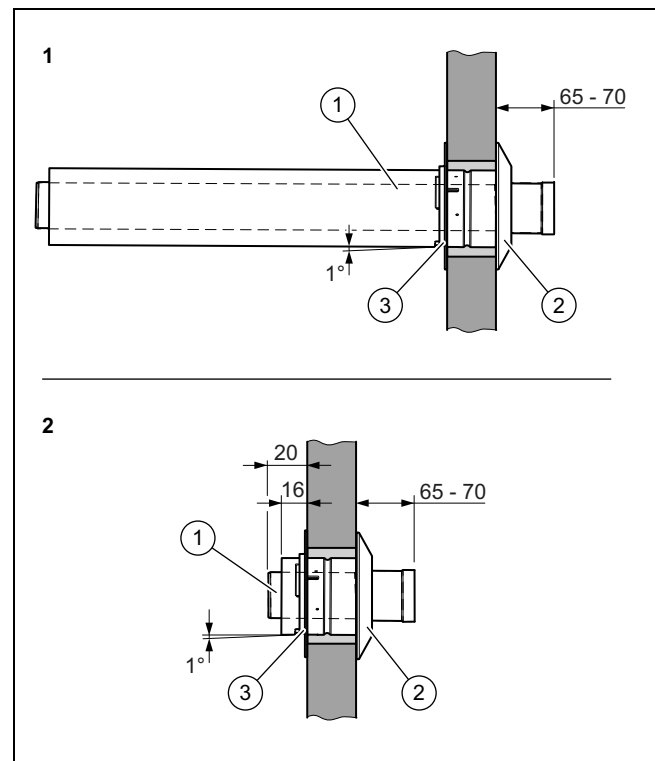
5.6.2 Montage du conduit horizontal mural/de toit ø 60/100 mm

5.6.2.1 Contenu de la livraison, réf. art. 0020221352, 0020199381 (sans coude)



1	Traversée murale/de toit horizontale	3	Rosette intérieure, ø 100 mm
2	Collier extérieur, ø 100 mm (souple)	4	Collier de 30 mm
5	Coude à 87°		

5.6.2.2 Montage de la traversée murale



1. Conformez-vous aux cotes d'installation indirecte (A) ou d'installation directe (B) du générateur de chaleur.
2. Percez un trou.
 - Diamètre: 125 mm



Remarque

Si la traversée murale est accessible depuis l'extérieur du bâtiment, vous pouvez pratiquer un perçage d'un diamètre de 110 mm et monter la rosace murale de l'extérieur.

3. Faites passer le conduit du système ventouse (1) à travers le mur avec le collier extérieur souple (2).
4. Tirez le conduit du système ventouse jusqu'à ce que le collier extérieur soit bien plaqué contre le mur extérieur.
5. Fixez le conduit du système ventouse avec du mortier et laissez-le prendre.



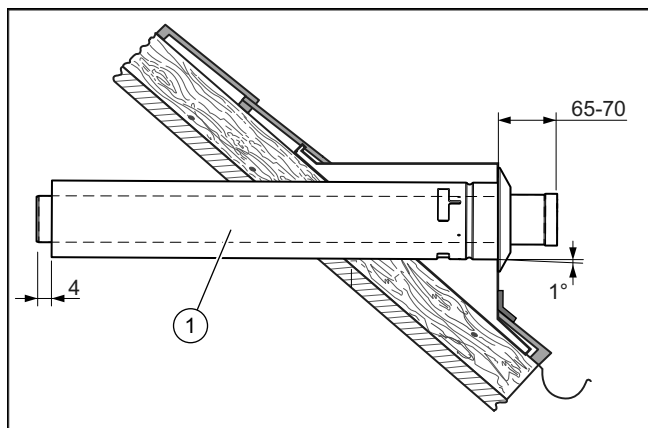
Remarque

Bloquez le tube intérieur dans le tube extérieur par un mouvement de rotation jusqu'en butée.

6. Montez la rosette murale (3) du côté intérieur du mur, avec le côté plat vers l'intérieur, afin d'avoir suffisamment d'espace pour le collier.
7. Reliez la traversée murale/le terminal toit au produit en utilisant des rallonges, des coudes et éventuellement un séparateur, voir Raccordement direct du produit (→ page 85) ou Raccordement indirect du produit (→ page 85).

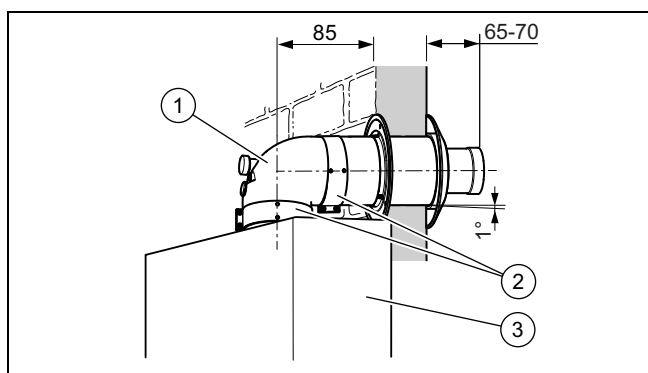
Montage des systèmes ventouse 5

5.6.2.3 Montage de la traversée de toit



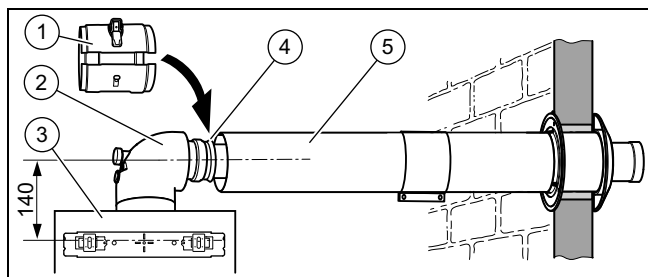
- ▶ Mettez le conduit du système ventouse (1) en place dans le chien assis.

5.6.2.4 Raccordement direct du produit



1. Installez le produit (2), voir la notice d'installation du produit.
2. Emmanchez le coude à 90° (1) sur le tube des gaz de combustion du conduit horizontal mural.
 - Soulevez le tube des gaz de combustion afin de pouvoir engager le coude à 90° sur le raccordement du produit.
3. Pressez le coude à 90° dans le manchon des gaz de combustion.
4. Reliez tous les points de séparation avec des colliers (2), « Montage des colliers » (→ page 95).

5.6.2.5 Raccordement du produit à distance



1. Installez le produit (3), voir la notice d'installation du produit.
2. Emmanchez le coude à 90° (2) sur le manchon des gaz de combustion du produit.
3. Emmanchez le séparateur (4) avec le manchon jusqu'en butée sur les rallonges requises (5).

4. Montez les rallonges (5) et reliez le séparateur au coude à 90°.
5. Montez le collier (1) du séparateur.
6. Reliez tous les points de séparation avec des colliers, voir « Montage des colliers » (→ page 95).
7. Montez les rallonges. (→ page 87)
8. Montez les coudes à 45°. (→ page 89)
9. Montez les coudes à 90°. (→ page 90)

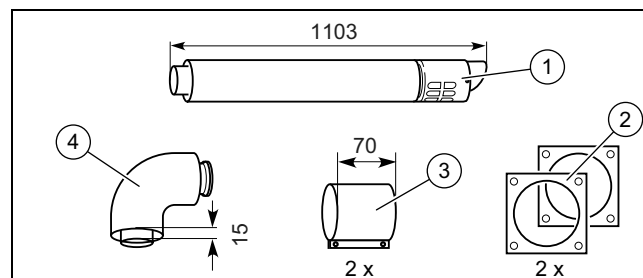
5.6.3 Montage du conduit horizontal mural/de toit ø 80/125 mm



Remarque

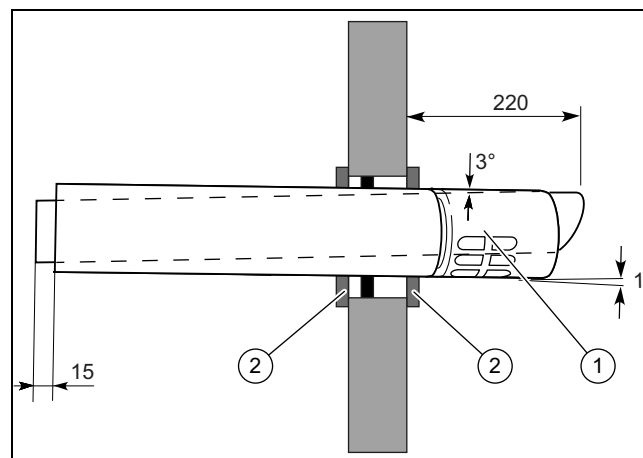
Du fait des cotes de raccordement, il n'est pas possible d'orienter le conduit du système ventouse vers l'arrière en partant du générateur de chaleur.

5.6.3.1 Contenu de la livraison, réf. art. 0020199383



- | | | | |
|---|--------------------------------------|---|-------------------------|
| 1 | Traversée murale/de toit horizontale | 3 | Rosette murale ø 125 mm |
| 2 | Colliers de 70 mm | 4 | Coude à 87° |

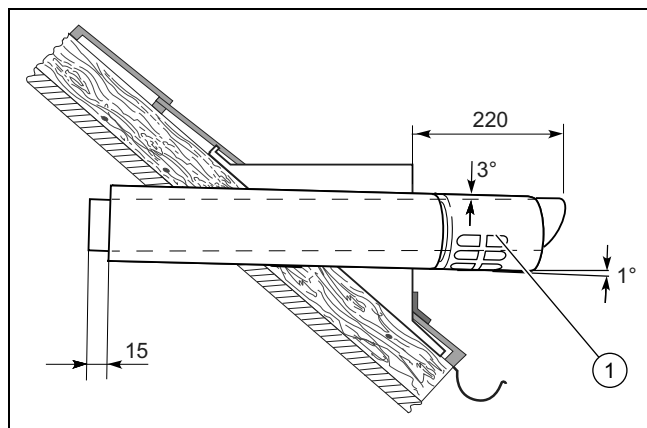
5.6.3.2 Montage de la traversée murale



1. Percez un trou.
 - Diamètre du trou percé: 130 mm
2. Mettez le conduit du système ventouse (1) en place dans l'ouverture pratiquée dans le mur.
 - Le conduit du système ventouse doit être centré dans l'ouverture pratiquée dans le mur.
3. Fixez le conduit du système ventouse avec du mortier et laissez-le prendre.
4. Montez les rosettes murales (2, 3).
5. Reliez le conduit mural/de toit au produit en utilisant des rallonges, des coudes et éventuellement un séparateur, voir chap. « Raccordement du produit » (→ page 86).

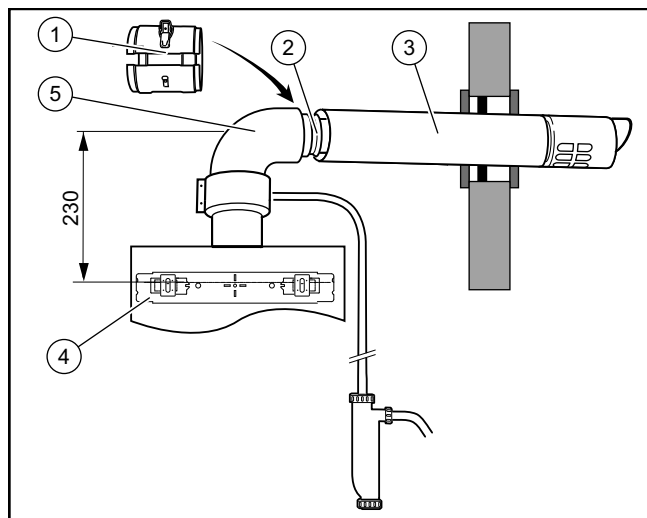
5 Montage des systèmes ventouse

5.6.3.3 Montage de la traversée de toit



- Mettez le conduit du système ventouse (1) en place dans le chien assis.

5.6.3.4 Raccordement du produit



1. Installez l'appareil (4), voir notice d'installation de l'appareil.
2. Montez le raccordement du produit avec évacuation des condensats \varnothing 80/125 mm. (→ page 82)
3. Emmanchez le coude à 87° (5) sur la pièce de raccordement.
 - Si la hauteur disponible est insuffisante, vous pouvez monter un coude à 90° 60/100 (réf. art. : 303808) sur le produit et insérer juste après une pièce de raccordement (réf. art. : 0020045709).
4. Emmanchez le séparateur (2) sur la rallonge (3), avec le manchon jusqu'en butée, voir chap. « Montage du séparateur » (→ page 86).
5. Raccourcissez la rallonge si nécessaire, en fonction de la distance de l'appareil.
6. Montez les rallonges. (→ page 87)
7. Reliez le dispositif séparateur au coude à 87°.
8. Montez le collier d'air (1) du dispositif séparateur.
9. Montez les rallonges. (→ page 87)
10. Montez les coudes à 45°. (→ page 91)
11. Montez les coudes à 87°. (→ page 93)
12. Reliez tous les points de séparation avec des colliers. (→ page 95)

5.7 Montage du séparateur et des rallonges

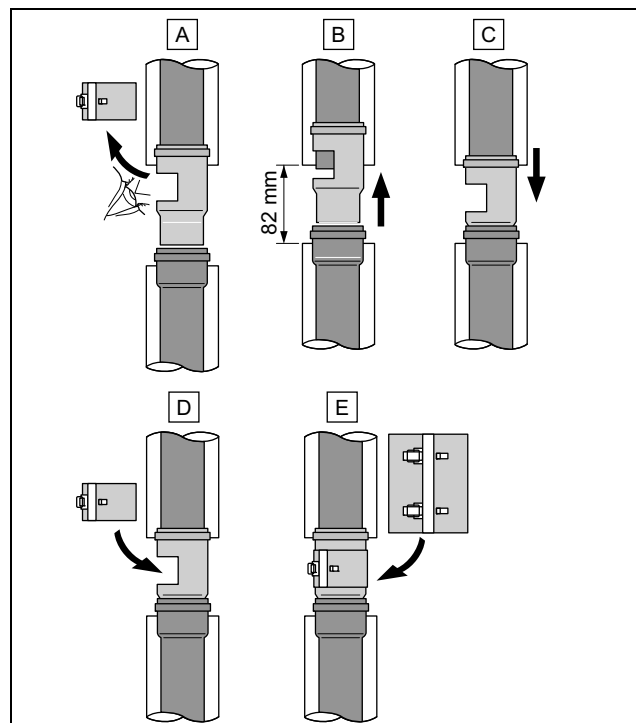
5.7.1 Montage du dispositif séparateur



Remarque

Le séparateur sert à faciliter le montage et la déconnexion entre le conduit du système ventouse et le produit.

Condition: Séparateur pour 60/100 mm



Danger !

Risque d'intoxication par les fumées qui s'échappent !

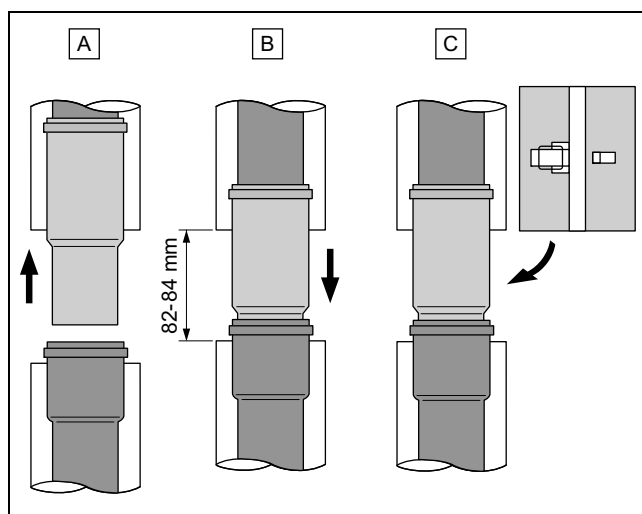
Si l'orifice de révision du manchon coulissant n'est pas fermé au cours du fonctionnement du produit, il risque d'y avoir une fuite de gaz de combustion.

- Vous devez impérativement remonter le collier après avoir mis en place le manchon coulissant.

- Montez le séparateur comme indiqué sur l'illustration.

Montage des systèmes ventouse 5

Condition: Séparateur pour 80/125 mm



► Montez le séparateur comme indiqué sur l'illustration.

5.7.2 Montage des rallonges



Danger !
Risque d'intoxication en cas de fuite de gaz de combustion !

Risque d'intoxication en cas de fuite de gaz de combustion !

- En cas de besoin, utilisez exclusivement de l'eau ou du savon noir pour faciliter le montage.
- Au cours du montage des tubes, faites absolument attention au bon positionnement des joints d'étanchéité (ne montez aucun joint endommagé).
- Ebarbez et biseutez les tubes avant de les monter pour ne pas endommager les joints. Éliminez les copeaux.
- Ne montez aucun tube bosselé ou ayant subi toute autre forme d'endommagement.



Danger !
Risques d'intoxication en cas de fuite de gaz de combustion !

Les rallonges qui ne sont pas fixées au mur ou au plafond risquent de se déformer et de se débrancher sous l'effet de la dilatation thermique.

- Fixez chaque rallonge au mur ou au plafond à l'aide d'un collier pour tube. La distance maximale entre deux colliers pour tube ne doit pas être supérieure à la longueur de la rallonge, elle ne doit pas dépasser 2 m non plus.



Danger !
Risque d'intoxication par les fumées qui s'échappent !

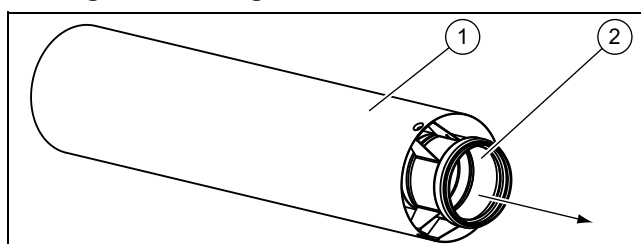
En raison de la dilatation thermique, les tubes des gaz de combustion du conduit du système ventouse peuvent bouger et se détacher dans certains cas.

- Bloquez le tube des gaz de combustion dans l'entretoise du tube d'air.

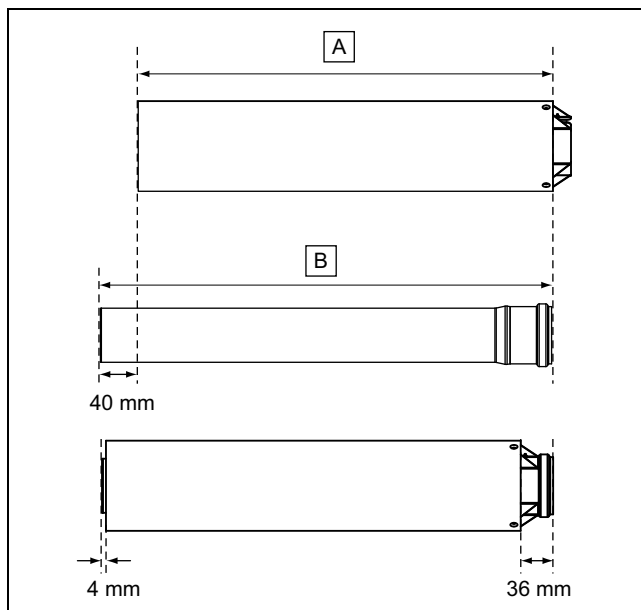


Remarque
Pour raccourcir séparément les tubes d'air et les tubes des gaz de combustion, vous pouvez démonter les rallonges assemblées sans outil.

Montage des rallonges ø 60/100 mm



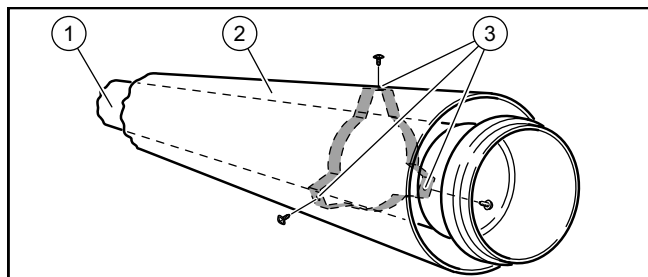
1. Sortez le tube des gaz de combustion (2) du tube d'air (1).



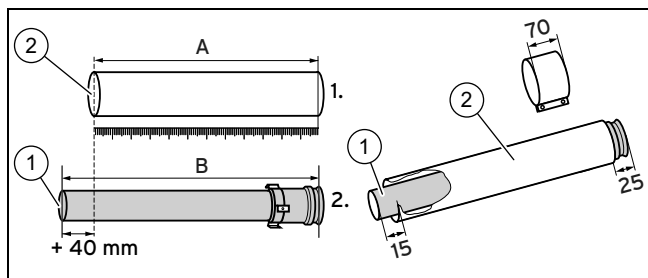
2. Mesurez d'abord le tronçon de tube d'air nécessaire* (A) et calculez ensuite la longueur correspondante du tube des gaz de combustion (B) :
 - Longueur du tube des gaz de combustion: Longueur du tube d'air + 40 mm
 - Longueur minimale de rallonge du tube d'air : 100 mm.
3. Raccourcissez les tubes avec une scie, une cisaille à tôles, etc.
4. Remplacez le tube des gaz de combustion dans le tube d'air après la mise à longueur.

5 Montage des systèmes ventouse

Montage des rallonges \varnothing 80/125 mm



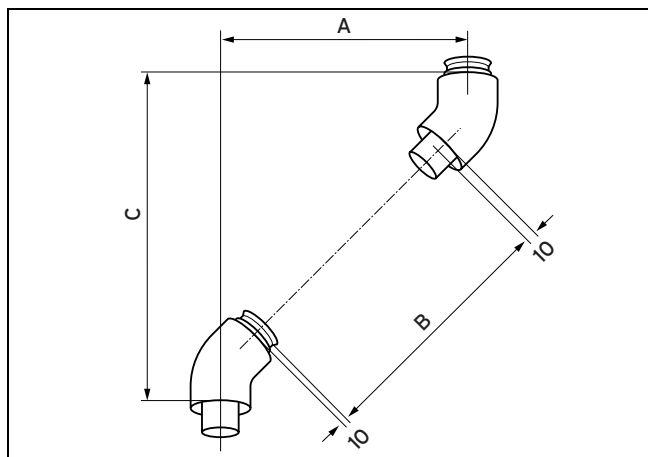
5. Dévissez les 3 vis (3) du tube d'air.
6. Sortez le tube des gaz de combustion (1) du tube d'air (2).



7. Mesurez d'abord le tronçon de tube d'air nécessaire* (A) et calculez ensuite la longueur correspondante du tube des gaz de combustion (B) :
 - Longueur du tube des gaz de combustion: Longueur du tube d'air + 40 mm
 - Longueur minimale de rallonge du tube d'air : 100 mm.
8. Raccourcissez les tubes avec une scie, une cisaille à tôles, etc.
9. Après le raccourcissement, bloquez de nouveau le tube des gaz de combustion (1) à l'intérieur du tube d'air (2).

5.8 Montage des coudes

5.8.1 Montage des coudes à 45° (aluminium) ø 60/100 mm



A Décalage
 B Longueur du tube d'air
 C Hauteur

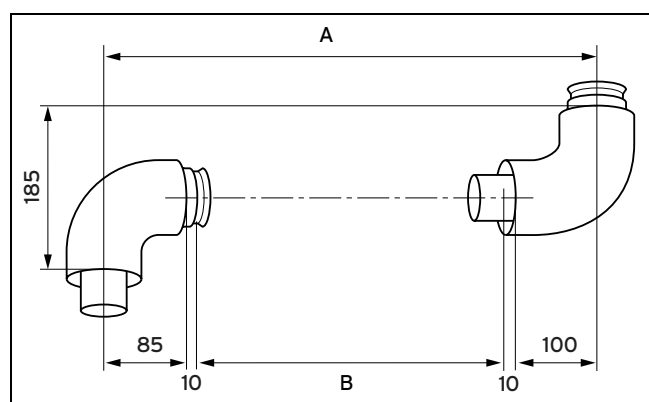
- Mesurez le décalage (**A**), par exemple avec 300 mm.
 Tableau des cotes de décalage (→ page 89)
- À partir de cette valeur, vous pouvez chercher, dans le tableau, la longueur du tube d'air (**B**) = 251 mm ainsi que la hauteur (**C**) = 453 mm.
 ◁ On obtient alors la longueur correspondante du tube des gaz de combustion, soit $251 + 40 = 291$ mm.

Décalage	Longueur du tube d'air	Hauteur	Décalage	Longueur du tube d'air	Hauteur en	Décalage	Longueur du tube d'air	Hauteur en
110	0	263	335	301	448	515	555	668
120	0	273	340	308	493	520	562	673
			345	315	498	525	569	678
> 120 - < 180	impossible		350	322	503	530	577	683
			355	329	508	535	584	688
			360	336	513	540	591	693
185	89	338	365	343	518	545	598	698
190	96	343	370	350	523	550	605	703
195	103	348	375	357	528	555	612	708
200	110	353	380	364	533	560	619	713
205	117	358	385	371	538	565	626	718
210	124	363	390	379	543	570	633	723
215	131	368	395	386	548	575	640	728
220	138	373	400	393	553	580	647	733
225	145	378	405	400	558	585	654	738
230	152	383	410	407	563	590	661	743
235	159	388	415	414	568	595	668	748
240	166	393	420	421	573	600	676	753
245	173	398	425	428	578	605	683	758
250	181	403	430	435	583	610	690	763
255	188	408	435	442	588	615	697	768
260	195	413	440	449	593	620	704	773
265	202	418	445	456	598	625	711	778
270	209	423	450	463	603	630	718	783
275	216	428	455	470	608	635	725	788
280	223	433	460	478	613	640	732	793

5 Montage des systèmes ventouse

Décalage	Longueur du tube d'air	Hauteur	Décalage	Longueur du tube d'air	Hauteur en	Décalage	Longueur du tube d'air	Hauteur en
285	230	438	465	485	618	645	739	798
290	237	443	470	492	623	650	746	803
295	244	448	475	499	628			
300	251	453	480	506	633			
305	258	458	485	513	638			
310	265	463	490	520	643			
315	272	468	495	527	648			
320	280	473	500	534	653			
325	287	478	505	541	658			
330	294	483	510	548	663			

5.8.2 Montage des coudes à 90° (aluminium) ø 60/100 mm



A Décalage

B Longueur du tube d'air

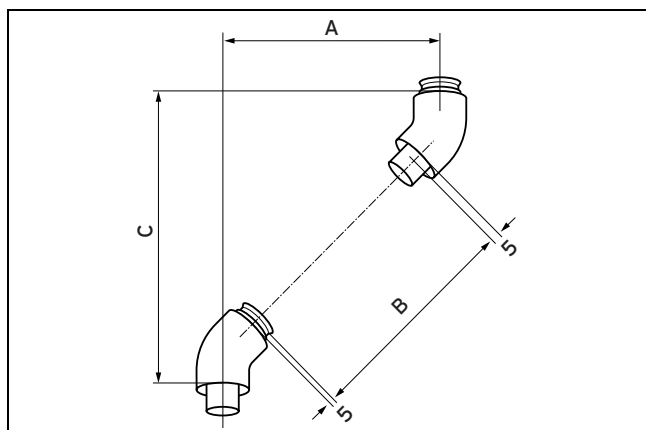
- Mesurez le décalage (**A**), par exemple avec 400 mm.
Tableau des cotes de décalage (→ page 90)
- À partir de cette valeur, déterminez la longueur du tube d'air (**B**) dans le tableau ci-dessous = 190 mm.
◁ On obtient alors la longueur correspondante du tube des gaz de combustion de $190 + 40 = 230$ mm

Décalage	Longueur du tube d'air	Décalage	Longueur du tube d'air	Décalage	Longueur du tube d'air
190, 195, 200, 205, 210	0	505	295	730	520
		510	300	735	525
		515	305	740	530
> 210 - < 310	impossible	520	310	745	535
		525	315	750	540
		530	320	755	545
310	100	535	325	760	550
315	105	540	330	765	555
320	110	545	335	770	560
325	115	550	340	775	565
330	120	555	345	780	570
335	125	560	350	785	575
340	130	565	355	790	580
345	135	570	360	795	585
350	140	575	365	800	590
355	145	580	370	805	595
360	150	585	375	810	600
365	155	590	380	815	605

Montage des systèmes ventouse 5

Décalage	Longueur du tube d'air	Décalage	Longueur du tube d'air	Décalage	Longueur du tube d'air
370	160	595	385	820	610
375	165	600	390	825	615
380	170	605	395	830	620
385	175	610	400	835	625
390	180	615	405	840	630
395	185	620	410	845	635
400	190	625	415	850	640
405	195	630	420	855	645
410	200	635	425	860	650
415	205	640	430	865	655
420	210	645	435	870	660
425	215	650	440	875	665
430	220	655	445	880	670
435	225	660	450	885	675
440	230	665	455	890	680
445	235	670	460	895	685
450	240	675	465	900	690
455	245	680	470	905	695
460	250	685	475	910	700
465	255	690	480	915	705
470	260	695	485	920	710
475	265	700	490	925	715
480	270	705	495	930	720
485	275	710	500	935	725
490	280	715	505	940	730
495	285	720	510		
500	290	725	515		

5.8.3 Montage des coudes à 45° (aluminium) ø 80/125 mm



A Décalage

C Hauteur

B Longueur du tube d'air

1. Mesurez le décalage (**A**), par exemple avec 300 mm.

5 Montage des systèmes ventouse

Tableau des cotes de décalage (→ page 92)

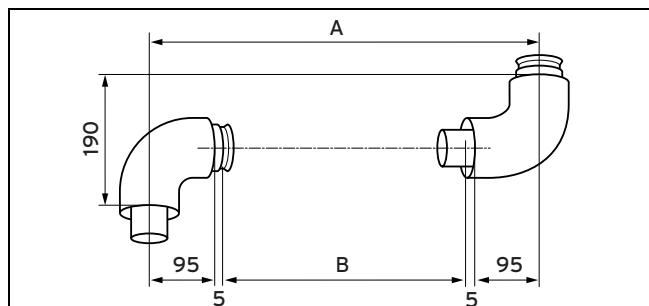
2. À partir de cette valeur, vous pouvez chercher, dans le tableau, la longueur du tube d'air (**B**) = 284 mm ainsi que la hauteur (**C**) = 420 mm.

◁ On obtient alors la longueur correspondante du tube des gaz de combustion de $284 + 40 = 324$ mm.

Décalage	Longueur du tube d'air	Hauteur	Décalage	Longueur du tube d'air	Hauteur en	Décalage	Longueur du tube d'air	Hauteur en
90	0	210	335	334	455	535	617	655
100	0	220	340	341	460	540	624	660
			345	348	465	545	631	665
> 100 - < 155	impossible		350	355	470	550	638	670
			355	362	475	555	645	675
			360	369	480	560	652	680
160	86	280	365	376	485	565	659	685
170	100	290	370	383	490	570	666	690
175	108	295	375	390	495	575	675	695
180	115	300	380	397	500	580	680	700
185	122	305	385	405	505	585	687	705
190	129	310	390	412	510	590	695	710
195	136	315	395	419	515	595	702	715
200	143	320	400	426	520	600	709	720
205	150	325	405	433	525	605	716	725
210	157	330	410	440	530	610	723	730
215	164	335	415	447	535	615	730	735
220	171	340	420	454	540	620	737	740
225	178	345	425	461	545	625	744	745
230	185	350	430	468	550	630	751	750
235	192	355	435	475	555	635	758	755
240	199	360	440	482	560	640	765	760
245	207	365	445	489	565	645	772	765
250	214	370	450	496	570	650	779	770
255	221	375	455	504	575	655	786	775
260	228	380	460	511	580	660	794	780
265	235	385	465	518	585	665	801	785
270	242	390	470	525	590	670	808	790
275	249	395	475	532	595	675	815	795
280	256	400	480	539	600	680	822	800
285	263	405	485	546	605	685	829	805
290	270	410	490	553	610	690	836	810
295	277	415	495	560	615	695	843	815
300	284	420	500	567	620	700	850	820
305	291	425	505	574	625	705	857	825
310	298	430	510	581	630	710	864	830
315	306	435	515	588	635	715	871	835
320	313	440	520	596	640	720	878	840
325	320	445	525	603	645			
330	327	450	530	610	650			

Montage des systèmes ventouse 5

5.8.4 Montage des coudes à 87° (aluminium) ø 80/125 mm



A Décalage

B Longueur du tube d'air

- Mesurez le décalage (**A**), par exemple avec 400 mm.
Tableau des cotes de décalage (→ page 93)
- À partir de cette valeur, déterminez la longueur du tube d'air (**B**) dans le tableau ci-dessous = 190 mm.
◁ On obtient alors la longueur correspondante du tube des gaz de combustion de $190 + 40 = 230$ mm

Décalage	Longueur du tube d'air	Décalage	Longueur du tube d'air	Décalage	Longueur du tube d'air
200, 205, 210	0	505	295	730	520
		510	300	735	525
		515	305	740	530
> 210 - < 310	impossible	520	310	745	535
		525	315	750	540
		530	320	755	545
310	100	535	325	760	550
315	105	540	330	765	555
320	110	545	335	770	560
325	115	550	340	775	565
330	120	555	345	780	570
335	125	560	350	785	575
340	130	565	355	790	580
345	135	570	360	795	585
350	140	575	365	800	590
355	145	580	370	805	595
360	150	585	375	810	600
365	155	590	380	815	605
370	160	595	385	820	610
375	165	600	390	825	615
380	170	605	395	830	620
385	175	610	400	835	625
390	180	615	405	840	630
395	185	620	410	845	635
400	190	625	415	850	640
405	195	630	420	855	645
410	200	635	425	860	650
415	205	640	430	865	655
420	210	645	435	870	660
425	215	650	440	875	665
430	220	655	445	880	670
435	225	660	450	885	675
440	230	665	455	890	680
445	235	670	460	895	685

5 Montage des systèmes ventouse

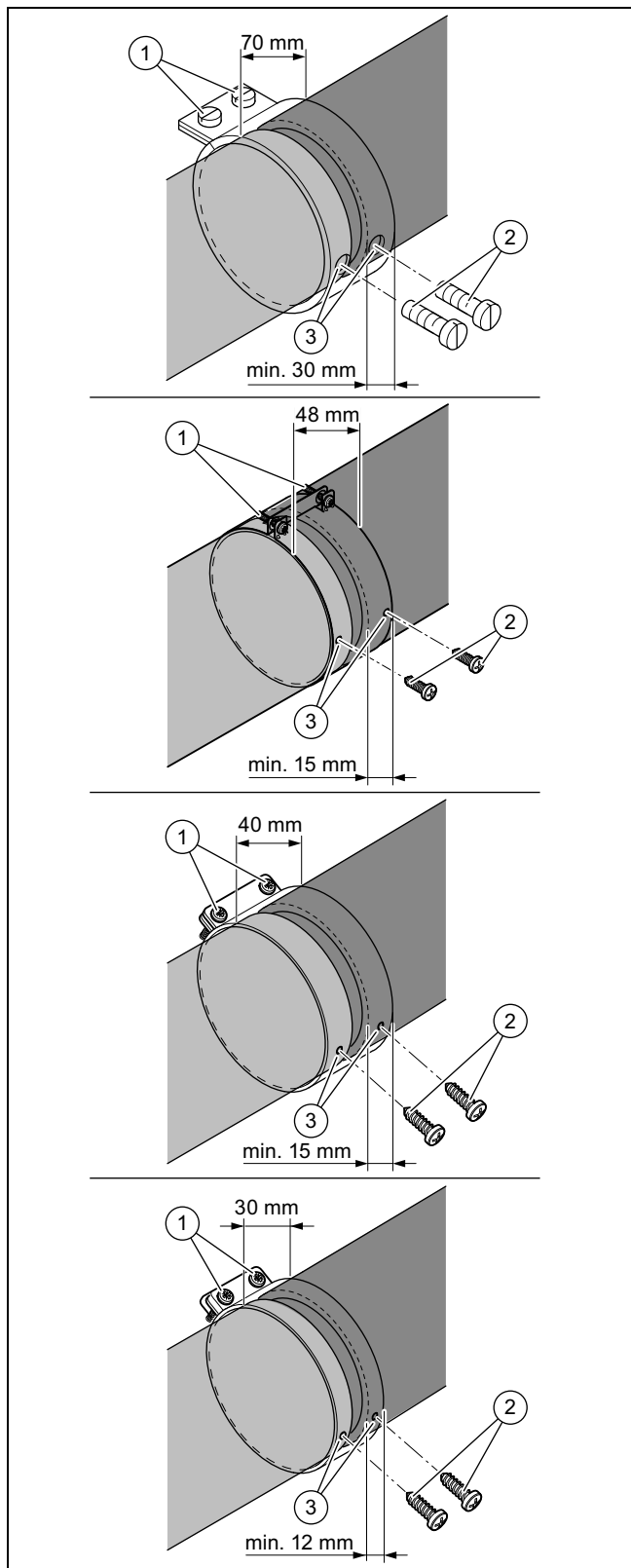
Décalage	Longueur du tube d'air	Décalage	Longueur du tube d'air	Décalage	Longueur du tube d'air
450	240	675	465	900	690
455	245	680	470	905	695
460	250	685	475	910	700
465	255	690	480	915	705
470	260	695	485	920	710
475	265	700	490	925	715
480	270	705	495	930	720
485	275	710	500	935	725
490	280	715	505	940	730
495	285	720	510		
500	290	725	515		

Montage des systèmes ventouse 5

- Distance tubes d'air: ≤ 5 mm

5.8.5 Montage des colliers

1. Reliez tous les points de séparation avec des colliers :



2. Placez les colliers sur les points de séparation des tubes d'air, puis serrez les vis (1).



Danger !
Risque d'intoxication en cas de fuite de gaz de combustion !

Des gaz de combustion peuvent sortir par le tube des gaz de combustion endommagé.

- Faites attention à ne pas endommager le tube des gaz de combustion au cours du perçage.

3. Percez des trous dans le tube d'air en passant par les trous des colliers (3).



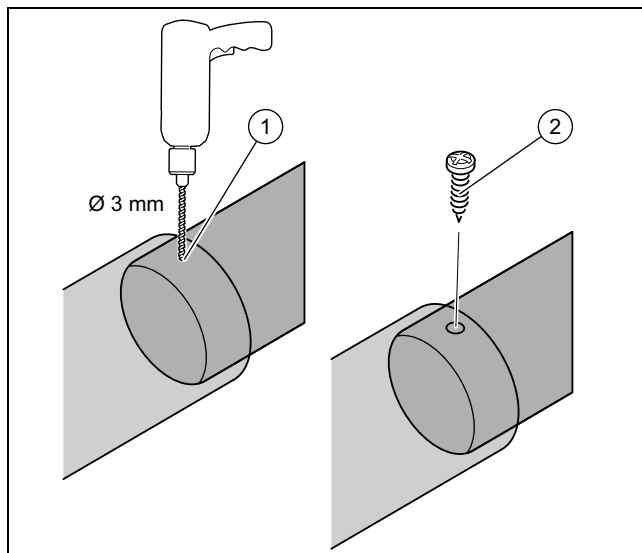
Danger !
Risque d'intoxication en cas de fuite de gaz de combustion !

Des gaz de combustion risquent de s'échapper à travers des tubes dont la jonction ne serait pas étanche.

- Fixez les colliers et tubes d'air au moyen des vis fournies.

4. Insérez les vis de blocage (2).

5.8.6 Fixation de la rallonge télescopique



Danger !
Risque d'intoxication en cas de fuite de gaz de combustion !

Des gaz de combustion peuvent sortir par le tube des gaz de combustion endommagé.

- Faites attention à ne pas endommager le tube des gaz de combustion au cours du perçage.

1. Pratiquez un trou (1) dans les tubes d'air emmanchés l'un dans l'autre.

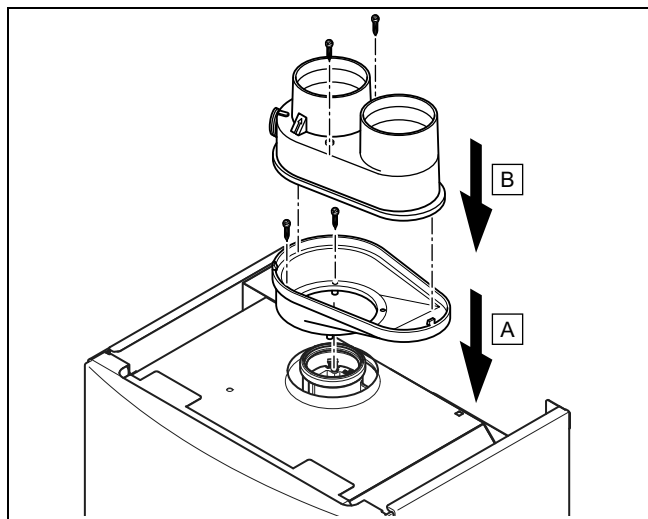
5 Montage des systèmes ventouse

- Diamètre: 3 mm

- Fixez les tubes d'air à l'aide de la vis (2).

5.9 Montage du système ventouse séparé ø 80/80 mm

5.9.1 Montage de la pièce de raccordement pour raccordement séparé



Attention !

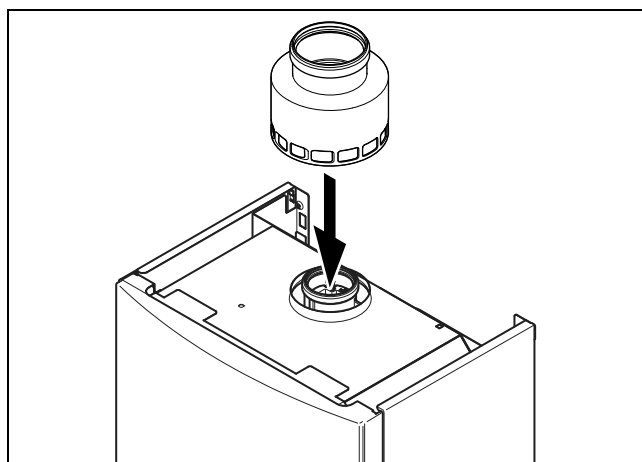
Risques de dommages matériels dus à l'inversion des raccordements !

L'intervention entre l'alimentation en air et le système d'évacuation des gaz de combustion risque d'endommager le générateur de chaleur.

- Veillez à raccorder correctement l'alimentation en air et le système d'évacuation des gaz de combustion.

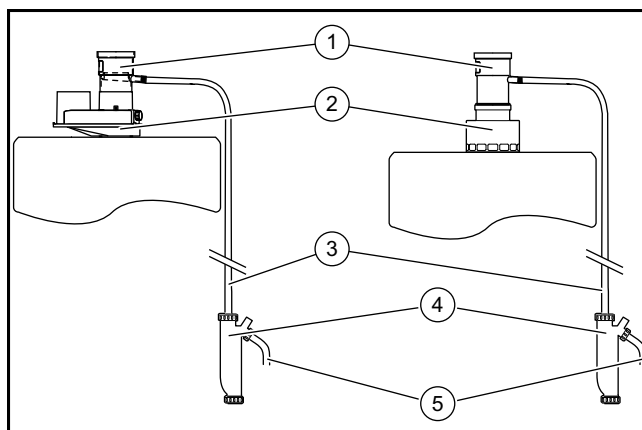
- Déterminez l'orientation du raccordement d'air (gauche ou droite).
- Montez la pièce de raccordement pour le raccord séparé sur le produit.

5.9.2 Montage de la pièce de raccordement 60/80 mm avec orifices d'entrée d'air



- Placez la pièce de raccordement sur le raccordement des gaz de combustion du produit.

5.9.3 Montage de l'évacuation des condensats



- Placez l'évacuation des condensats (1) dans la pièce de raccordement (2).
- Emmanchez le tuyau des condensats (3) sur l'évacuation des condensats.
- Sécurisez la jonction avec le collier.
- Fixez le siphon (4) au mur.
- Placez l'autre extrémité du tuyau dans le siphon.
 - Utilisez impérativement le siphon et le tuyau des condensats inclus dans le contenu de la livraison.
 - Le tuyau est suffisamment long pour être monté sous le produit.
- Reliez le tuyau des condensats (3) au siphon (4).



Attention !

Risque de dommages matériels en cas de raccordement incorrect.

Une jonction hermétique entre l'évacuation des condensats et le système d'évacuation des eaux usées risque d'entraîner un phénomène de reflux du système d'évacuation des eaux usées en direction du produit.

- Vous devez impérativement faire en sorte que la jonction entre l'évacuation des condensats et le système d'évacuation

Montage des systèmes ventouse 5

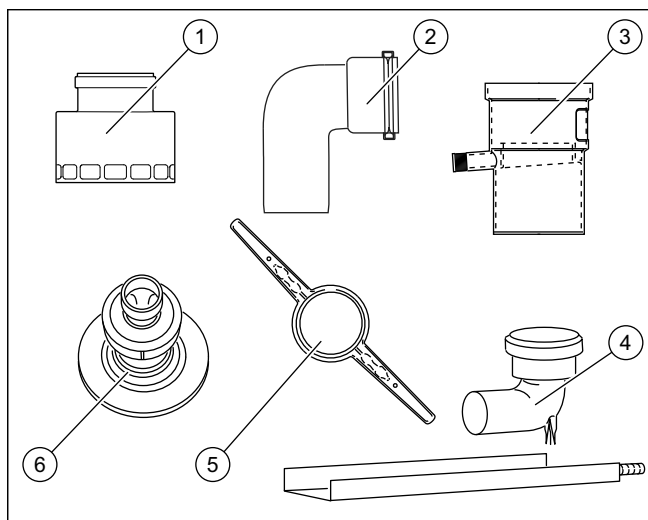
des eaux usées reste ouverte (par ex. siphon avec entonnoir ou raccord de décharge ouvert).

- Ne coupez pas le tuyau des condensats et ne le cintrez pas.

7. Reliez le siphon au système d'évacuation des eaux usées du bâtiment (5).
 - N'utilisez surtout pas de cuivre ou de laiton. Les matériaux autorisés figurent par ex. dans la norme DIN 1986 partie 4.
8. Remplissez le siphon d'eau avant la mise en fonctionnement.

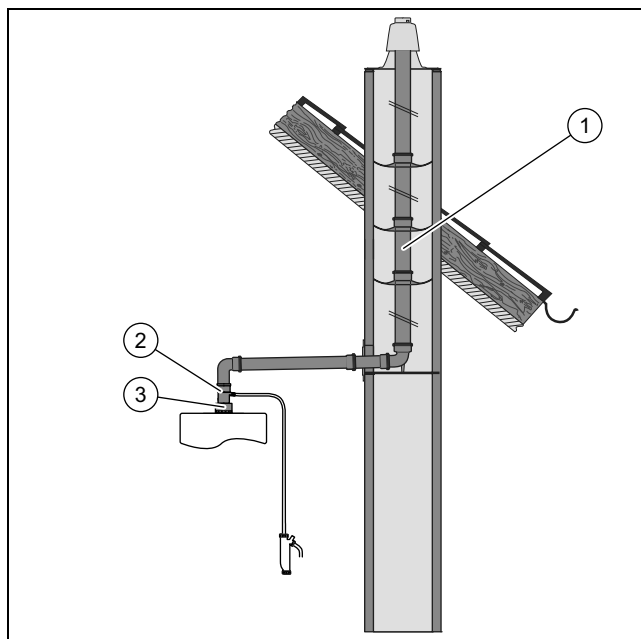
5.9.4 Raccordement à une conduite des gaz de combustion \varnothing 80 mm - fonctionnement dépendant de l'air ambiant

5.9.4.1 Contenu de la livraison



- | | | | |
|---|--------------------------------------|---|-------------------------------------------|
| 1 | Pièce de raccordement | 4 | Coude à 87° avec coude avec support mural |
| 2 | Coude à 87° | 5 | Entretoise |
| 3 | Conduite d'évacuation des condensats | 6 | Chapeau de cheminée |

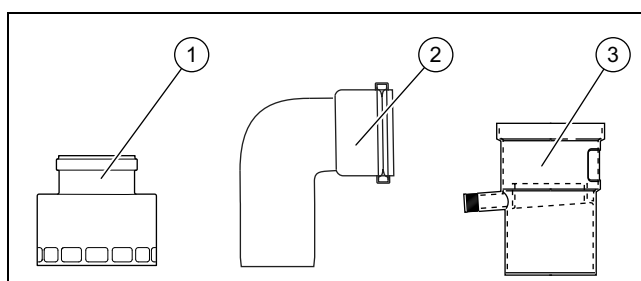
5.9.4.2 Montage du raccord



1. Montez la pièce de raccordement (3).
2. Montez l'évacuation des condensats (2).
3. Montez la conduite des gaz de combustion (1).

5.9.5 Raccordement à une installation d'évacuation des gaz de combustion insensible à l'humidité à fonctionnement par dépression - fonctionnement dépendant de l'air ambiant

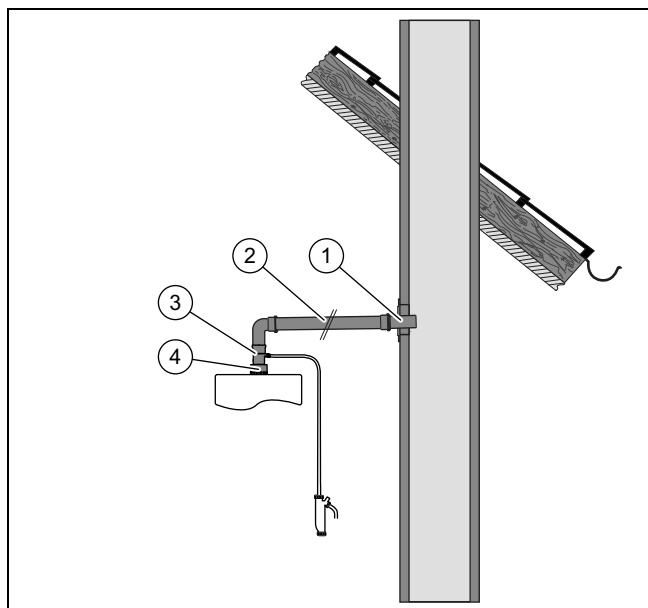
5.9.5.1 Contenu de la livraison



- | | | | |
|---|-----------------------|---|--------------------------------------|
| 1 | Pièce de raccordement | 3 | Conduite d'évacuation des condensats |
| 2 | Coude à 87° | | |

5 Montage des systèmes ventouse

5.9.5.2 Montage du raccord



1. Déterminez le lieu d'installation de la chaudière.
2. Percez un trou.
3. Montez la pièce de raccordement (4).
4. Insérez le tube d'évacuation des gaz de combustion (1).
5. Étanchéifiez le tube d'évacuation des gaz de combustion avec du matériel adapté.
6. Montez l'évacuation des condensats (3).
7. Montez la conduite des gaz de combustion (2).

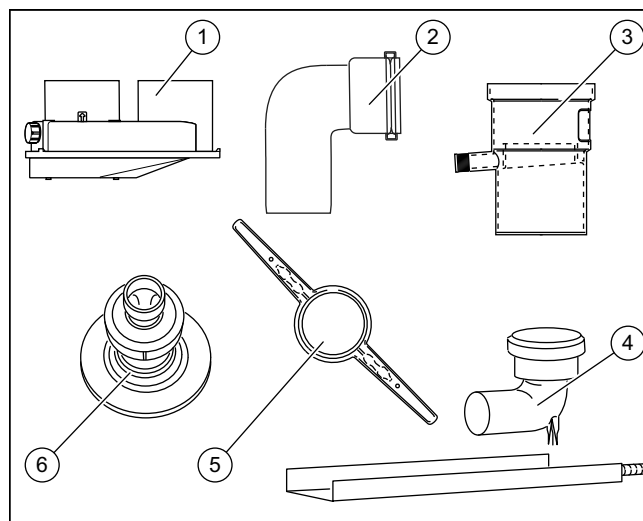


Remarque

S'il n'y a pas suffisamment de place en partie haute pour l'installation, vous pouvez monter l'évacuation des condensats dans la partie horizontale du tube d'évacuation des gaz de combustion, juste après le coude.

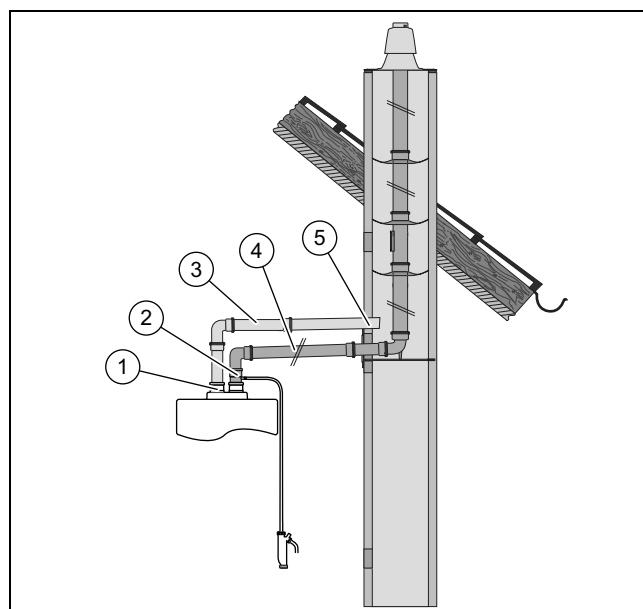
5.9.6 Raccordement à une conduite des gaz de combustion DN 80, passage de l'air par conduite concentrique – fonctionnement indépendant de l'air ambiant

5.9.6.1 Contenu de la livraison



- | | | | |
|---|---------------------------|---|-------------------------------------------|
| 1 | Pièce de raccordement | 4 | Coude à 87° avec coude avec support mural |
| 2 | Coude à 87° | 5 | Entretoise |
| 3 | Evacuation des condensats | 6 | Chapeau de cheminée |

5.9.6.2 Montage du raccord

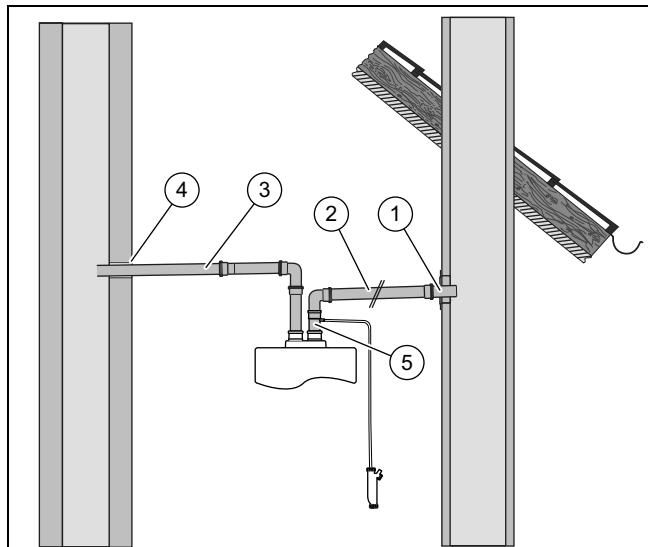


1. Montez la pièce de raccordement (1).
2. Déterminez le lieu d'installation (5) de la conduite d'air.
3. Percez un trou.
4. Placez le tube d'air dans l'ouverture du conduit.
5. Fixez le tube d'air avec du mortier.
6. Laissez le mortier prendre.
7. Montez l'évacuation des condensats (2).
8. Montez la conduite des gaz de combustion (4).
9. Montez la conduite d'air (3).

Montage des systèmes ventouse 5

5.9.7 Raccordement à une installation d'évacuation des gaz de combustion à fonctionnement par dépression, passage de l'air par une deuxième conduite - fonctionnement indépendant de l'air ambiant

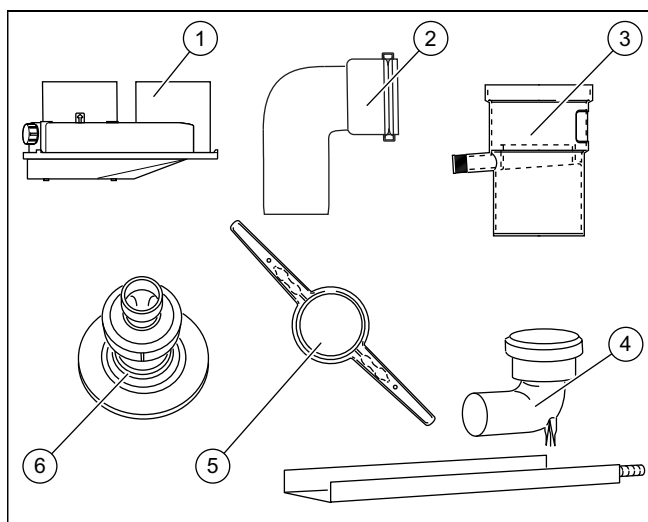
5.9.7.1 Montage du raccord



1. Placez le tube d'évacuation des gaz de combustion (1) dans le conduit.
2. Étanchéifiez le tube d'évacuation des gaz de combustion avec du matériel adapté.
3. Déterminez le lieu d'installation (4) de la conduite d'air dans le conduit.
4. Percez un trou.
5. Placez le tube d'air dans l'ouverture du conduit.
6. Fixez le tube d'air avec du mortier.
7. Laissez le mortier prendre.
8. Montez l'évacuation des condensats (5).
9. Montez la conduite des gaz de combustion (2).
10. Montez la conduite d'air (3).

5.9.8 Montage de la conduite des gaz de combustion DN 80

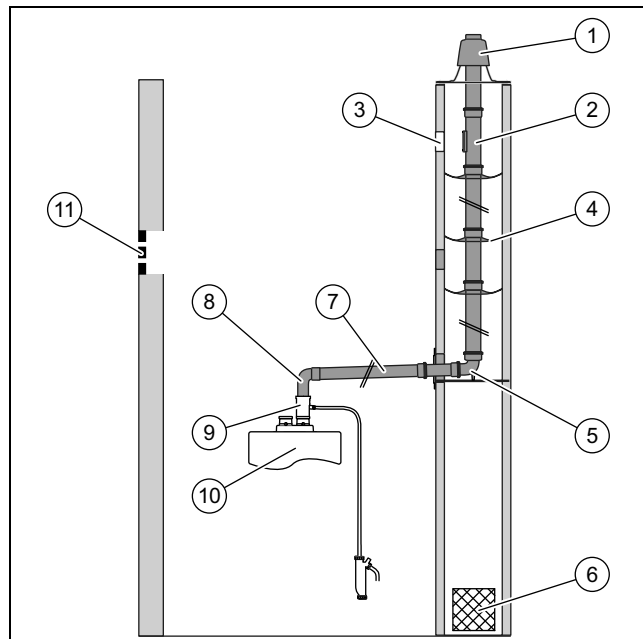
5.9.8.1 Contenu de la livraison



- 1 Pièce de raccordement 2 Coude à 87°

- 3 Evacuation des condensats 5 Entretoise
4 Coude à 87° avec coude avec support mural 6 Chapeau de cheminée

5.9.8.2 Consignes de montage

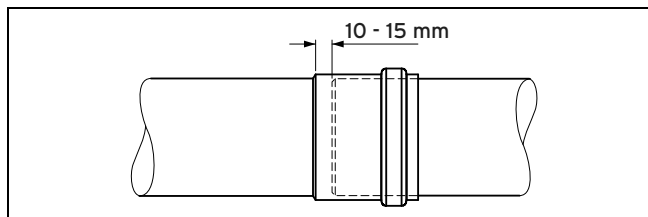


- | | |
|---------------------------------------|-------------------------------------------|
| 1 Chapeau de cheminée | 6 Orifice de ventilation dans la cheminée |
| 2 Rallonge avec orifice d'inspection | 7 Rallonges droites |
| 3 Orifice d'inspection de la cheminée | 8 Coude à 87° |
| 4 Entretoise | 9 Evacuation des condensats |
| 5 Coude à 87° avec rail support | 10 Produit |
| | 11 Ventilation du local |

- Maintenez la distance préconisée entre l'évacuation des gaz de combustion et des composants en matériaux inflammables.
 - Distance minimale: 5 cm
 - Les interstices entre les composants constitués, intégralement ou partiellement, de substances inflammables et le tube des gaz de combustion doivent être ventilés ou totalement ouverts.
- Si la conduite des gaz de combustion passe à l'intérieur de bâtiments, faites-la cheminer uniquement dans des pièces qui bénéficient en permanence d'un apport d'air extérieur.
 - Section intérieure de l'ouverture en fonction de la puissance du générateur de chaleur: $\geq 150 \text{ cm}^2$
 - Si les pièces ne bénéficient pas d'une ventilation suffisante, optez pour une ventouse concentrique.
- Si l'alimentation en air de combustion ne passe pas par la cheminée, il faut faire en sorte que la conduite des gaz de combustion bénéficie d'une ventilation arrière sur toute sa longueur et toute sa circonférence. Pour cela, il faut ménager un orifice de ventilation dans la cheminée.

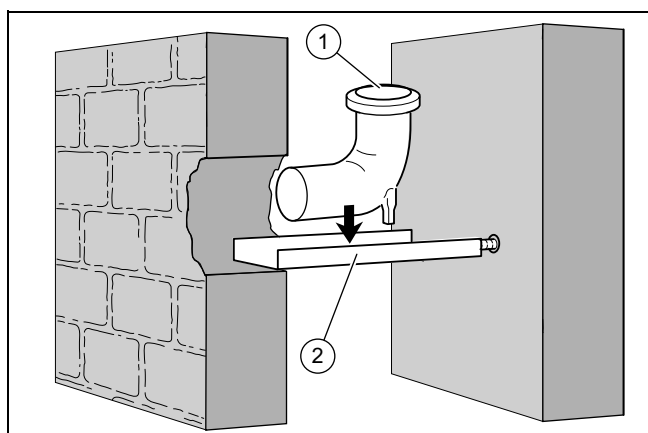
5 Montage des systèmes ventouse

- Section de l'orifice de ventilation: $\geq 150 \text{ cm}^2$
- Posez le tube horizontal des gaz de combustion de sorte qu'il soit incliné en direction du générateur de chaleur.
- Inclinaison en direction du générateur de chaleur: $\geq 3^\circ$



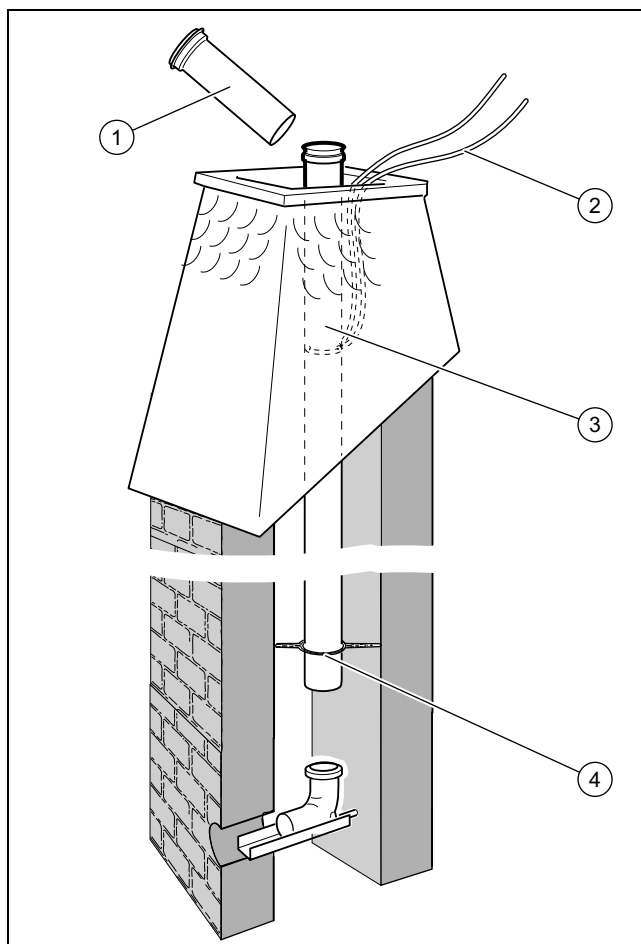
- N'emmanchez pas les tubes qui relient l'appareil à la section verticale de la conduite des gaz de combustion à fond.

5.9.8.3 Montage du rail support et de l'arc d'appui



1. Définissez le lieu d'installation.
2. Réalisez une traversée suffisamment grande dans le puits.
3. Réalisez un trou dans la paroi arrière de la cheminée.
4. Raccourcissez le rail support (2) au besoin.
5. Fixez le coude avec support mural (1) sur le rail support de façon à centrer la conduite des gaz de combustion dans le conduit.
6. Insérez le rail support avec l'arc d'appui dans le puits.
 - Les coudes support peuvent généralement être mis en place avec les rallonges, par le haut.

5.9.8.4 Montage de la conduite rigide des gaz de combustion dans le conduit



1. Faites descendre le premier tube des gaz de combustion (3) à l'aide d'un câble (2) jusqu'à ce que vous puissiez emboîter le tube des gaz de combustion suivant (1).
2. Placez une entretoise (4) sur les tubes des gaz de combustion, à 4 m d'intervalle au maximum.
 - Ne montez pas d'entretoise dans les cheminées dont le diamètre est compris entre 113 mm et 120 mm ou dont le côté mesure 100 mm à 110 mm.
3. Si vous avez inséré un orifice de révision dans la conduite rigide des gaz de combustion, placez une entretoise supplémentaire avant et après l'orifice de révision.
4. Répétez l'emboîtement des tubes jusqu'à ce qu'il soit possible d'emboîter le tube inférieur dans l'arc d'appui et que le tube supérieur autorise le montage de la mitre du puits.
 - Le côté manchon des tubes des gaz de combustion doit toujours être orienté vers le haut.
5. Retirez le câble de la cheminée.
6. Montez le chapeau de cheminée.

Montage des systèmes ventouse 5

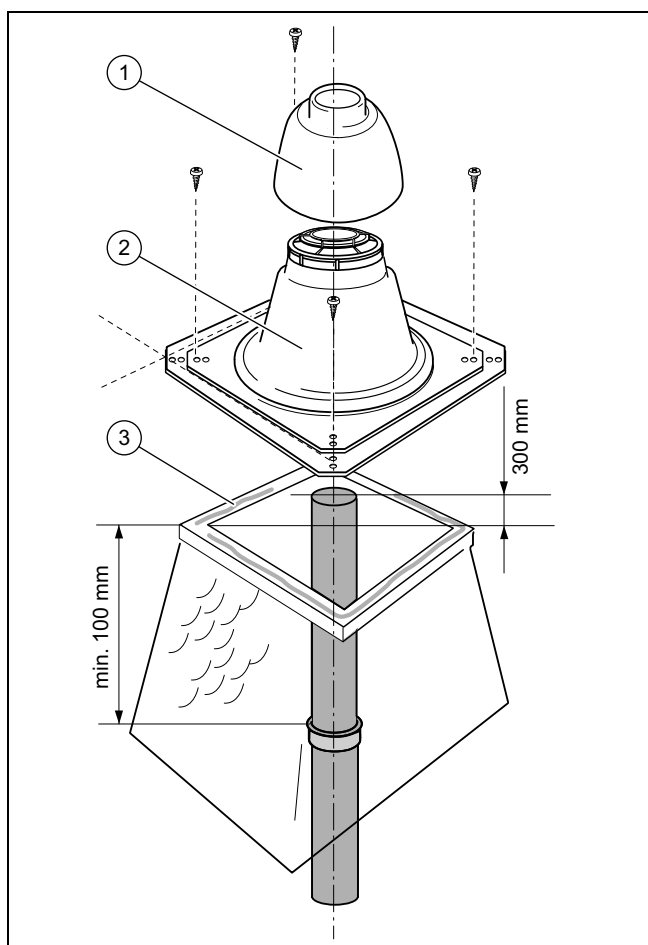
5.9.8.5 Montage de la mitre du puits en matière plastique (PP)



Attention ! Risque d'endommagement par dilatation thermique !

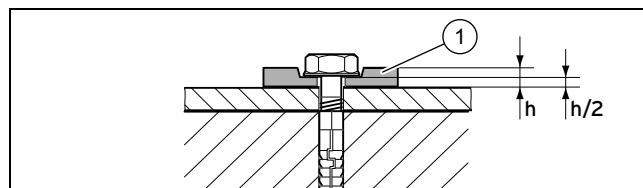
La hotte peut se soulever par moments de jusqu'à 2 cm sous l'effet de la dilatation thermique de la conduite des gaz de combustion !

- Assurez-vous de la présence du dégagement nécessaire au-dessus de la hotte.

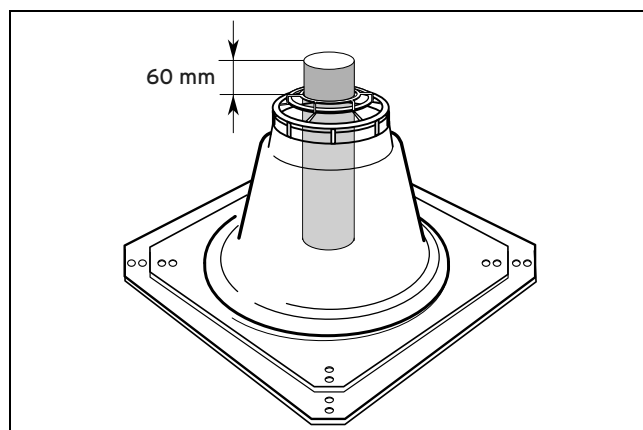


- | | | | |
|---|-------|---|-------------------|
| 1 | Hotte | 3 | Bord d'embouchure |
| 2 | Pied | | |

1. Une fois le tube supérieur des gaz de combustion emboîté, enlevez le manchon du tube et mettez-le à la longueur nécessaire.
 - La conduite doit dépasser de 300 mm par rapport à l'embouchure de la cheminée.
2. Ébavurez le tube des gaz de combustion.
3. Réalisez l'étanchéité du bord de l'embouchure (3) du puits avec du silicone.



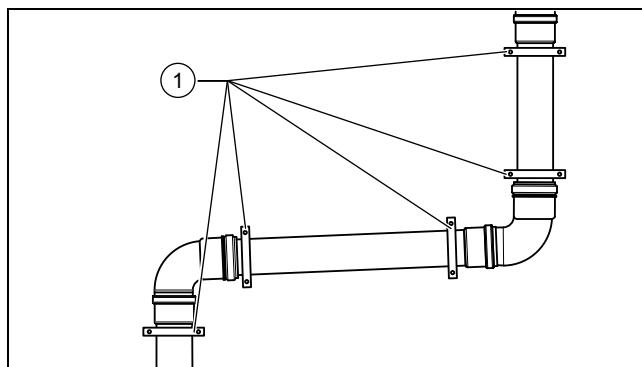
4. Fixez la base du chapeau de cheminée sur le bord de l'embouchure, avec 4 vis.
5. Il est impératif d'utiliser 4 rondelles souples (1) pour compenser la dilatation.
6. Comprimez les rondelles à 50 % ($h/2$).
7. En cas de besoin, vous pouvez diminuer le pied de la mitre du puits avec une scie.



8. Vérifiez qu'il y a bien 60 mm qui dépassent de la base du chapeau de cheminée.
9. Positionnez la hotte de la mitre de cheminée en plaçant l'extrémité emboîtée dans l'extrémité supérieure de la conduite rigide des gaz de combustion, puis poussez-la bien à fond.

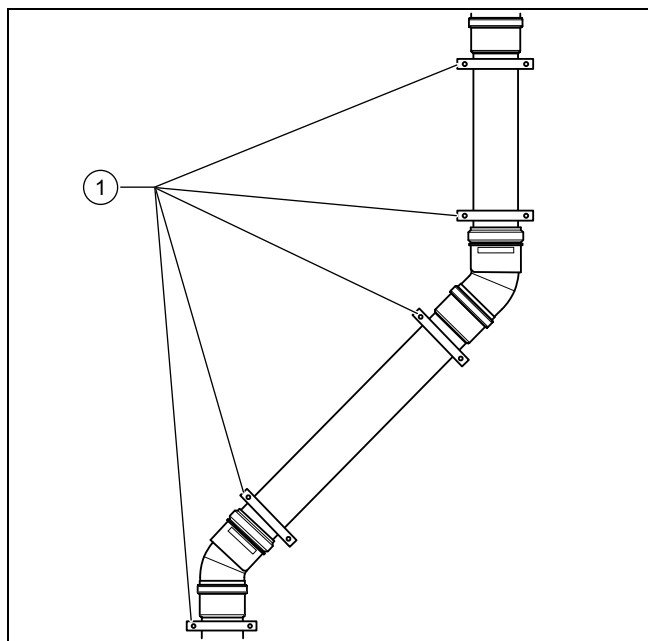
5.9.8.6 Montage de la conduite d'air/des gaz de combustion horizontale

1. Montez les rallonges en partant du conduit ou du mur extérieur et en allant vers la chaudière.
2. Raccourcissez les rallonges à l'aide d'une scie en cas de besoin.
3. Placez un collier de fixation par rallonge, juste à côté du manchon.



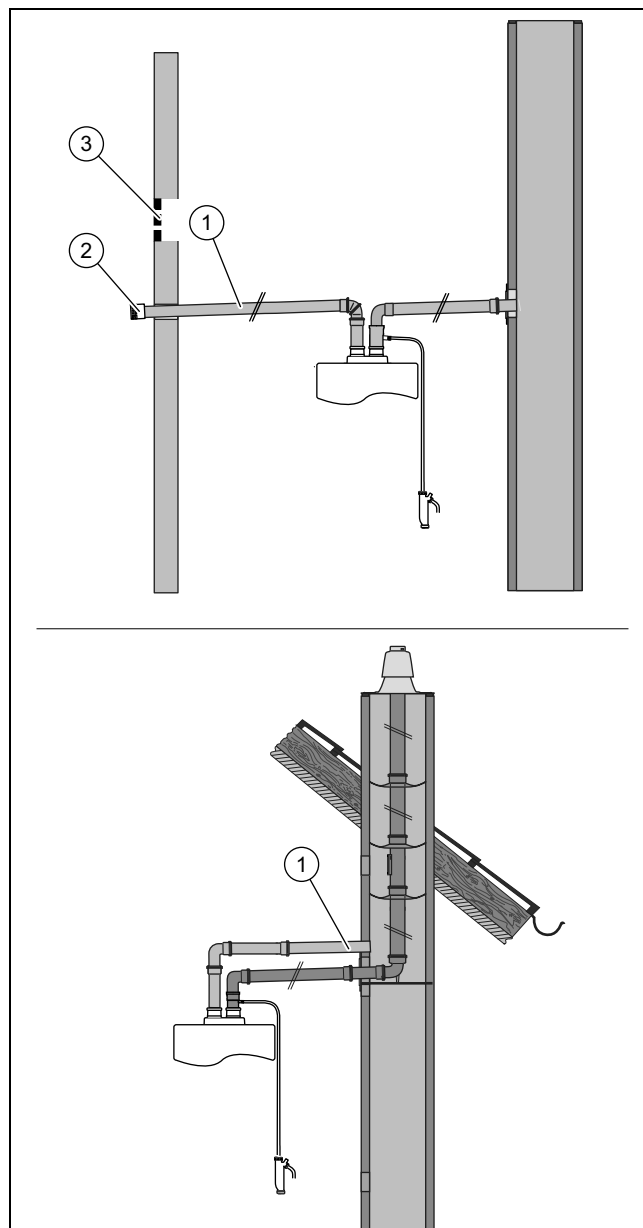
4. Après chaque coude à 87°, placez un autre collier (1) sur la rallonge.

5 Montage des systèmes ventouse



5. Après chaque coude à 45°, placez un autre collier (1) sur la rallonge.
6. Terminez par les coudes ou les pièces en T avec trappe d'inspection de la conduite d'air et de la conduite des gaz de combustion, que vous branchez sur les raccords correspondants de la chaudière.

5.9.8.7 Montage du raccord de cheminée/raccord mural pour l'alimentation en air (fonctionnement indépendant de l'air ambiant)

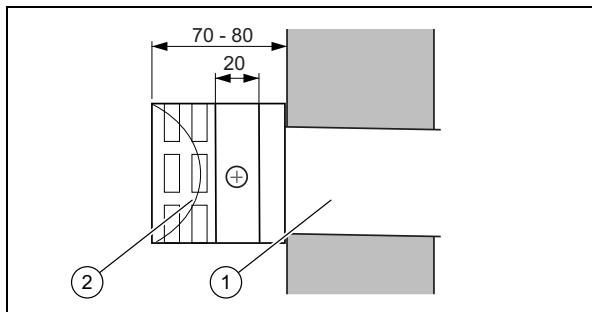


- | | | | |
|---|----------------------|---|-------------------------|
| 1 | Tube d'air | 3 | Ventilation de la pièce |
| 2 | Protection anti-vent | | |

1. Définissez l'emplacement de l'alimentation en air de combustion au niveau du mur extérieur ou de la paroi de la cheminée.
2. **Alternative 1:**

Condition: Alimentation en air de combustion en provenance du mur extérieur

- Retirez le manchon du tube d'air (1) là où vous allez monter le brise-vent (2).



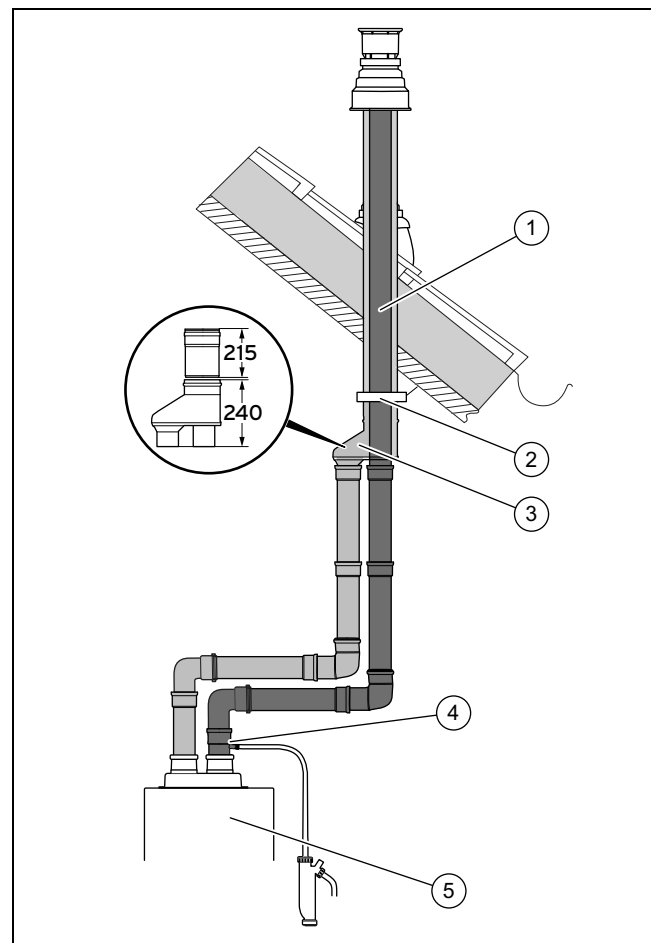
- ▶ Insérez le brise-vent (2) sur le tube d'air (1) sur une longueur d'environ 20 mm.
- ▶ Fixez le brise-vent avec la vis fournie.
- ▶ Fixez le tube d'air avec du mortier, à l'intérieur comme à l'extérieur.
- ▶ Laissez le mortier prendre.
- ▶ Montez une rosace (réf. art. 009477) sur le tube d'air, de part et d'autre du mur (à l'intérieur et à l'extérieur). Vous pouvez aussi utiliser le tube d'air avec grille de protection (réf. art. 0020199428).

2. Alternative 2:

Condition: Alimentation en air de combustion en provenance de la cheminée

- ▶ Placez le tube d'air (1) dans l'ouverture du conduit de sorte que son extrémité arrive au niveau de la paroi intérieure du conduit.
- ▶ Fixez le tube d'air avec du mortier.
- ▶ Laissez le mortier prendre.
- ▶ Montez une rosace (réf. art. 009477) sur la cheminée d'air.

5.9.9 Montage de la traversée de toit



1. Installez le produit (5), voir la notice d'installation du produit.
2. Montez le raccord en Y (3) sur le solin de toit vertical (1).
3. Définissez la longueur du tube entre l'appareil et le raccord en Y.
4. Montez l'évacuation des condensats (4).
5. Montez les tubes en les fixant d'abord sur l'appareil.
6. Serrez la bride d'attache (2) du solin de toit vertical.
7. Montez les colliers de fixation.

6 Installation



Danger !

Risque d'ébouillement et/ou d'endommagement dû à une installation non conforme entraînant une fuite d'eau !

Toute contrainte au niveau des conduites de raccordement peut entraîner des défauts d'étanchéité.

- ▶ Montez les conduites d'alimentation en veillant à ce qu'elles ne soient soumises à aucune tension.
- ▶ Si vous utilisez des conduites de raccordement en plastique, ces températures ne doivent pas dépasser 95 °C et les pres-

6 Installation

sions ne doivent pas dépasser 1,0 MPa (10 bar).



Attention ! Risques de dommages matériels par transfert de chaleur lors du soudage !

- ▶ Vous pouvez souder les pièces de raccordement tant qu'elles ne sont pas fixées aux robinets de maintenance. Ensuite, ce n'est plus possible.



Attention ! Risque de dommages matériels lors du contrôle d'étanchéité gaz !

Les contrôles d'étanchéité gaz risquent d'endommager le mécanisme gaz si la pression de contrôle >11 kPa (110 mbar).

- ▶ Si vous pressurisez les conduites de gaz et le mécanisme gaz du produit au cours des contrôles d'étanchéité gaz, veillez à ce que la pression de contrôle soit au maximum de 11 kPa (110 mbar).
- ▶ Si vous n'êtes pas en mesure de limiter la pression de contrôle à 11 kPa (110 mbar), fermez le robinet d'arrêt du gaz monté en amont du produit avant de procéder au contrôle d'étanchéité gaz.
- ▶ Si vous avez fermé le robinet d'arrêt du gaz en amont du produit avant d'effectuer les contrôles d'étanchéité gaz, dépressurisez la conduite de gaz avant d'ouvrir le robinet d'arrêt du gaz.

6.1 Prérequis pour l'installation

6.1.1 Remarques relatives au fonctionnement au gaz de pétrole liquéfié

À la livraison, le produit est préréglé pour le groupe de gaz qui figure sur la plaque signalétique.

6.1.2 Purge du réservoir de gaz de pétrole liquéfié

Un réservoir de gaz de pétrole liquéfié mal purgé peut occasionner des problèmes d'allumage.

- ▶ Avant d'installer le produit, assurez-vous que le réservoir de gaz de pétrole liquéfié a bien été purgé.
- ▶ Contactez l'entreprise responsable du remplissage ou le fournisseur de gaz de pétrole liquéfié si nécessaire.

6.1.3 Utiliser le bon type de gaz

Tout type de gaz inadapté peut provoquer des arrêts intempestifs du produit. Le produit risque alors de faire du bruit à l'allumage ou à la combustion.

- ▶ Utilisez exclusivement le type de gaz qui figure sur la plaque signalétique.

6.1.4 Adoucissement de l'eau

Plus la température de l'eau est élevée et plus le risque d'entartrage augmente.

- ▶ Adoucissez l'eau si nécessaire.

6.1.5 Réalisation des opérations de base préalables à l'installation



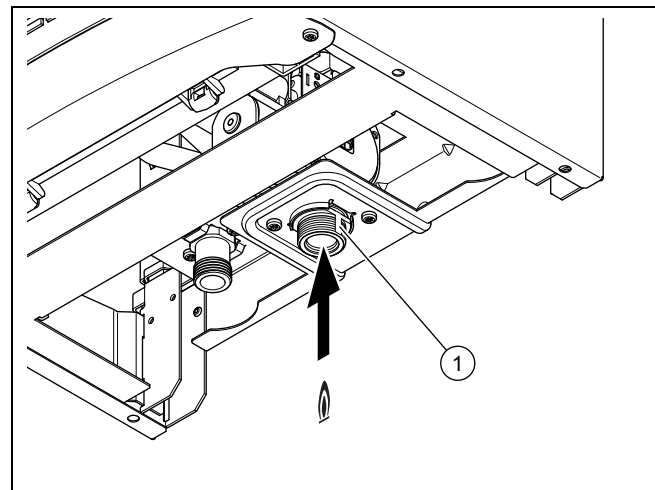
Avertissement ! Risques sanitaires en présence d'impuretés dans l'eau potable !

La présence de restes de joints, de salissures et d'autres résidus dans les canalisations est préjudiciable à la qualité de l'eau potable.

- ▶ Rincez soigneusement toutes les conduites d'eau froide et chaude avant de procéder au montage du produit.

- ▶ Installez un robinet d'arrêt au niveau de la conduite de gaz.
- ▶ Installez un groupe de sécurité pour l'eau chaude sanitaire et un robinet d'arrêt au niveau de la conduite d'eau froide.
- ▶ Vérifiez que le compteur à gaz présent convient au débit de gaz requis.
- ▶ Enlevez les bouchons des raccords d'eau froide et d'eau chaude.

6.2 Installation du raccord de gaz

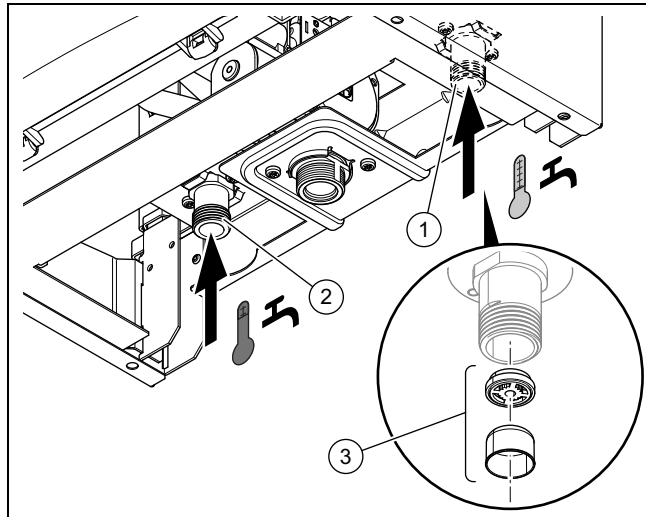


- ▶ Montez la conduite de gaz dans les règles de l'art.
- ▶ Raccordez le produit à la conduite de gaz dans les règles de l'art. N'utilisez que les joints figurant dans le complément de livraison.
- ▶ Retirez tous les résidus de la conduite de gaz par soufflage avant de la mettre en place.
- ▶ Purgez la conduite de gaz avant la mise en service.

6.2.1 Contrôle de l'étanchéité de la conduite de gaz

- ▶ Vérifiez que toute la conduite de gaz est bien étanche, dans les règles de l'art.

6.3 Installation du raccord d'eau froide et du raccord d'eau chaude



Attention !

Risques de dommages matériels en cas de température d'arrivée excessive !

Si la température d'arrivée est supérieure à 60 °C, le produit risque de subir des dommages.

- ▶ Faites en sorte que la température de l'eau au niveau du raccord d'eau froide ne dépasse pas 60 °C.
- ▶ Si vous faites fonctionner le produit avec de l'eau chauffée provenant d'un système solaire, dans ce cas installez une soupape de mitigeur à l'entrée qui permet de maintenir la température de l'eau en-dessous de 60 °C.



Avertissement !

Risques sanitaires en présence d'impuretés dans l'eau potable !

La présence de restes de joints, de salissures et d'autres résidus dans les canalisations est préjudiciable à la qualité de l'eau potable.

- ▶ Rincez soigneusement toutes les conduites d'eau froide et chaude avant de procéder au montage du produit.

- ▶ Raccordez la conduite d'eau froide (1) et la conduite d'eau chaude (2) au produit dans le respect des normes. Pour cela, utilisez les joints du complément de livraison.
- ▶ Montez également le régulateur de débit (3) du complément de livraison dans le raccord d'eau froide.

- ▶ Dans les régions où l'eau est dure, utilisez un dispositif d'adoucissement de l'eau.
 - La dureté de l'eau peut avoir un impact sur la durée de vie du produit.

6.4 Installation du conduit du système ventouse

- ▶ Pour connaître les conduits du système ventouse compatibles, reportez-vous à la notice de montage de la fumisterie.

6.5 Installation électrique

L'installation électrique doit être réalisée exclusivement par un électricien qualifié.

- ▶ Assurez-vous que la tension nominale du secteur est bien de 230 V et que la tension est sinusoïdale.

Condition: Le produit comporte un câble de raccordement au secteur avec fiche de secteur

- ▶ Reliez le produit au réseau électrique via la prise de secteur.

Condition: Le produit comporte un câble de raccordement au secteur sans fiche de secteur

En l'absence de prise de terre adéquate sur le lieu d'installation, il est nécessaire de procéder à un raccordement fixe à l'alimentation électrique.

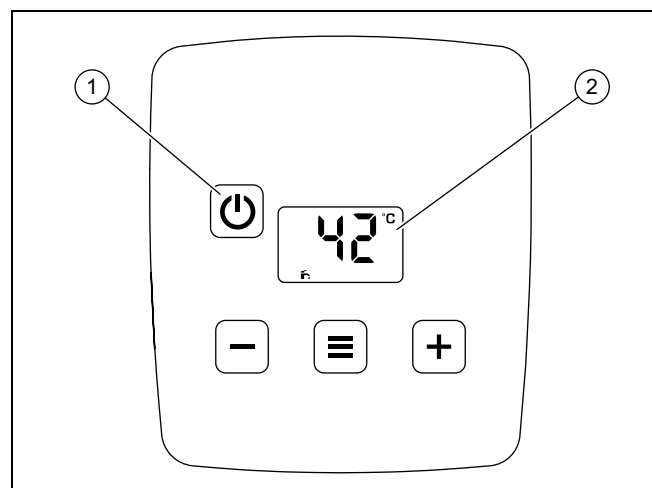
- ▶ Procédez au raccordement fixe du câble de raccordement au secteur à l'alimentation électrique sur place par le biais d'un séparateur électrique omnipolaire déconnectable (par ex. disjoncteur de protection).
 - Ouverture de contact du dispositif de séparation électrique: ≥ 3 mm
- ▶ Raccordez le produit à la terre.

7 Utilisation

Vous trouverez un descriptif des commandes du produit dans la notice d'utilisation.

8 Mise en service

8.1 Mise en marche de l'appareil



- ▶ Appuyez sur la touche Marche/arrêt (1).

8 Mise en service

- ◀ L'affichage de base apparaît à l'écran (2).

8.2 Contrôle de gaz

8.2.1 Vérification du réglage du gaz d'usine

La combustion du produit a été testée en usine et il a été préréglé pour le groupe de gaz qui figure sur la plaque signalétique.

- ▶ Vérifiez les informations relatives au groupe de gaz qui figurent sur la plaque signalétique et comparez-les au groupe de gaz disponible sur le lieu d'installation.

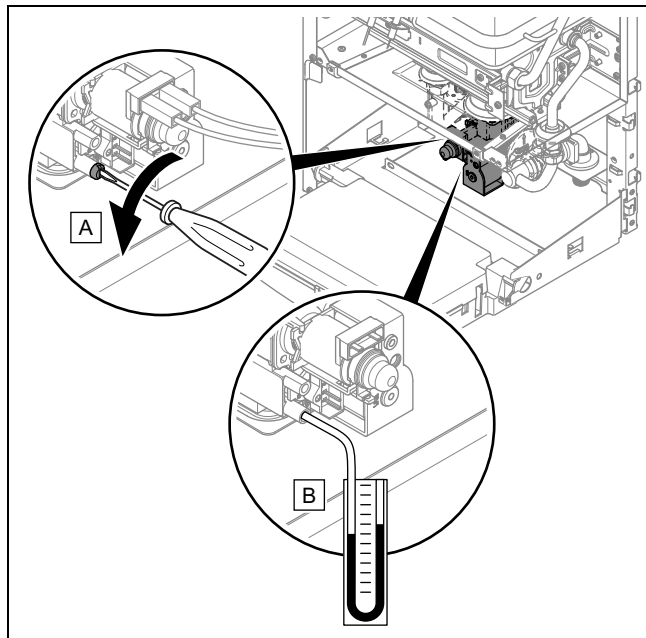
Condition: Le modèle du produit ne correspond pas au groupe de gaz disponible sur place

- ▶ Ne mettez pas l'appareil en fonctionnement.
- ▶ Contactez le service client.

Condition: Le modèle du produit correspond au groupe de gaz disponible sur place

- ▶ Procédez comme indiqué ci-après.

8.2.2 Contrôle de la pression dynamique du gaz



1. Éteignez le produit.
2. Fermez le robinet d'arrêt du gaz.
3. Démontez le panneau avant. (→ page 71)
4. Dévissez la vis d'étanchéité du raccord fileté de mesure du mécanisme gaz avec un tournevis.
5. Branchez un manomètre sur le raccord fileté de mesure.
6. Ouvrez le robinet d'arrêt du gaz.
7. Mettez le produit en fonctionnement.
8. Vérifiez que la pression de gaz se situe dans la plage autorisée. (→ page 115)
9. Éteignez le produit.
10. Fermez le robinet d'arrêt du gaz.
11. Enlevez le manomètre.
12. Serrez la vis d'étanchéité du raccord fileté de mesure.
13. Ouvrez le robinet d'arrêt du gaz.
14. Vérifiez qu'il n'y a pas de fuite de gaz au niveau du raccord de mesure.

Condition: Pression dynamique du gaz hors de la plage admissible



Attention !

Risques de dommages matériels et de dysfonctionnements en cas de pression dynamique du gaz erronée !

Si la pression dynamique du gaz ne se situe pas dans la plage admissible, il peut y avoir des dysfonctionnements, mais aussi des dommages au niveau du produit.

- ▶ N'effectuez pas de réglage au niveau de l'appareil.
- ▶ Ne mettez pas l'appareil en fonctionnement.

- ▶ Si vous n'êtes pas en mesure de remédier au défaut, adressez-vous au fournisseur de gaz.
- ▶ Fermez le robinet d'arrêt du gaz.

8.3 Vérification de la production d'eau chaude sanitaire

1. Assurez-vous que la pression d'eau est de 1-10 bar (0,1-1 MPa).
2. Si la pression d'eau est supérieure à 10 bars, installez un réducteur de pression.
3. Assurez-vous que le débit d'eau est d'au moins 2,5 l/min lorsque le robinet est ouvert.
4. Vérifiez la bonne installation de toutes les connexions et l'absence de tout défaut d'étanchéité sur le circuit d'eau chaude.

8.4 Vérification du fonctionnement du produit et de l'absence de fuite

1. Vérifiez que l'appareil fonctionne et qu'il ne comporte pas de fuite avant d'effectuer la remise à l'utilisateur.
2. Mettez l'appareil en fonctionnement.
3. Vérifiez que tous les dispositifs de surveillance et de sécurité fonctionnent bien.
4. Vérifiez que le système d'évacuation des gaz de combustion a été correctement installé et qu'il est solidement fixé.
5. Vérifiez que tous les éléments d'habillage sont correctement montés.

8.5 Remise du produit à l'utilisateur

1. Montrez à l'utilisateur l'emplacement et le fonctionnement des dispositifs de sécurité.
2. Formez l'utilisateur aux manipulations du produit. Répondez à toutes ses questions.
3. Attirez notamment son attention sur les consignes de sécurité qu'il doit respecter.
4. Informez l'utilisateur que son produit doit faire l'objet d'une maintenance régulière.
5. Remettez à l'utilisateur l'ensemble des notices et des documents relatifs au produit, en lui demandant de les conserver.
6. Informez l'utilisateur des mesures prises pour l'alimentation en air de combustion et le système d'évacuation des gaz de combustion. Attirez son attention sur le fait qu'il ne doit pas y apporter la moindre modification.

9 Dépannage

Vous trouverez une vue d'ensemble des codes d'erreur en annexe.

Codes de défaut – vue d'ensemble (→ page 111)

9.1 Correction des défauts

Lorsqu'un défaut se produit dans l'appareil, l'écran affiche un code d'erreur de type **F.xx**.

Les codes défauts sont prioritaires sur tous les autres affichages.

- ▶ Reportez-vous au tableau en annexe pour remédier à l'erreur.
Codes de défaut – vue d'ensemble (→ page 111)
- ▶ Si vous ne pouvez remédier à l'erreur, veuillez vous adresser au service client.

10 Inspection et maintenance

- ▶ Conformez-vous aux intervalles minimums d'inspection et de maintenance. Il peut être nécessaire d'anticiper l'intervention de maintenance, en fonction des constats de l'inspection.
- ▶ Tous les travaux d'inspection et de maintenance doivent être effectués dans l'ordre qui figure dans le tableau aperçu des travaux d'inspection et de maintenance en annexe.

10.1 Contrôle du produit

- ▶ Points à contrôler au cours de la maintenance :
 - Particularités du produit.
 - Présence d'une circulation d'air suffisante.
 - Irrégularités de la flamme et bruits de fonctionnement.
 - Étanchéité des conduites de raccordement.
 - Encrassement du raccord fileté de mesure du mécanisme gaz, ou même obturation par des saletés.

10.1.1 Approvisionnement en pièces de rechange

Les pièces d'origine du produit ont été homologuées par le fabricant dans le cadre des tests de conformité. Si vous utilisez des pièces qui ne sont pas certifiées ou homologuées à des fins de maintenance ou de réparation, le produit risque de ne plus être conforme, et donc de ne plus répondre aux normes en vigueur.

Nous recommandons donc expressément d'utiliser les pièces de rechange originales du fabricant afin de garantir un fonctionnement sûr et fiable du produit. Pour toute information sur les pièces de rechange originales, reportez-vous aux coordonnées qui figurent au dos de la présente notice.

- ▶ Utilisez exclusivement des pièces de rechange originales spécialement homologuées pour le produit dans le cadre de la maintenance ou la réparation.

10.2 Opérations préalables à la maintenance

1. Éteignez le produit.
2. Débranchez le produit du secteur.
3. Fermez le robinet d'arrêt du gaz.
4. Démontez le panneau avant. (→ page 71)
5. Démontez le capot de la chambre. (→ page 71)
6. Démontez les panneaux latéraux (→ page 71).
7. Fermez toutes les vannes d'arrêt sur le raccord d'eau froide et le raccord d'eau chaude.
8. Vidangez le produit.
9. Veillez à ce que l'eau ne goutte pas sur les composants électriques (par ex. boîtier électrique).
10. N'utilisez que des joints neufs et veillez à leur bon positionnement.
11. Procédez aux opérations dans l'ordre indiqué.
12. Ne tordez pas les pièces lors de leur montage ou démontage.

10.3 Vérifie le câble électrique



Danger !

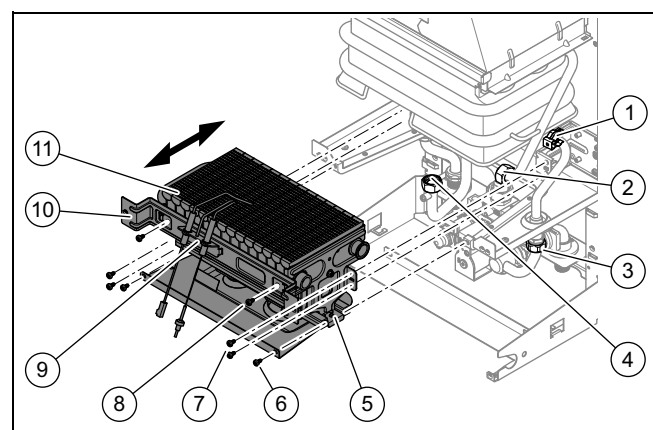
Danger de mort par électrocution !

Tout contact avec un câble électrique endommagé présente un danger de mort par électrocution.

- ▶ Faites remplacer le câble électrique endommagé par le service client du fabricant ou par un électricien qualifié.
- ▶ Utilisez exclusivement une pièce de rechange originale du fabricant pour remplacer le câble électrique endommagé.

- ▶ Vérifiez que le câble électrique est en parfait état.

10.4 Démontage et nettoyage du brûleur et du porte-injecteur



1. Débranchez les câbles de raccordement des deux électrodes d'allumage et de surveillance (9).
2. Dévissez l'écrou du tube de répartition du gaz (4).
3. Retirez les deux vis (8) de la plaque de fixation (10) de l'électrode d'allumage et de surveillance.
4. Retirez la plaque de fixation de l'électrode d'allumage et de surveillance.
5. Dévissez les 4 vis (7).

10 Inspection et maintenance

6. Dévissez l'écrou (2) du raccordement de la conduite d'eau chaude.
7. Enlevez les deux vis (6).
8. Dévissez l'écrou (3) de la conduite d'eau froide.
9. Retirez l'agrafe (1) du raccordement de la conduite d'eau froide.
10. Retirez la conduite d'eau froide du brûleur.
11. Tirez le brûleur (11) vers l'avant.
12. Retirez la plaque de récupération située sous le brûleur.
13. Retirez les 2 vis du porte-injecteur.
14. Retirez le porte-injecteur (5).
15. Retirez les résidus de combustion du brûleur au moyen d'une brosse en laiton en prenant soin de ne pas endommager le brûleur.
16. Nettoyez les injecteurs et les rails du brûleur avec un pinceau souple.
17. Enlevez la poussière et les salissures par soufflage à l'air comprimé hors de la pièce d'installation.
18. Vérifiez que les composants du porte-injecteur ne sont ni encrassés, ni abimés. Vous ne devez jamais retirer les injecteurs.
19. Nettoyez les composants encrassés avec un pinceau souple hors de la pièce d'installation et changez les composants endommagés le cas échéant.
20. Vérifiez que les injecteurs ne sont pas bouchés. S'il y a un injecteur bouché, débouchez-le avec précaution en faisant attention à ne pas l'endommager.
21. Remontez le porte-injecteur et le brûleur.

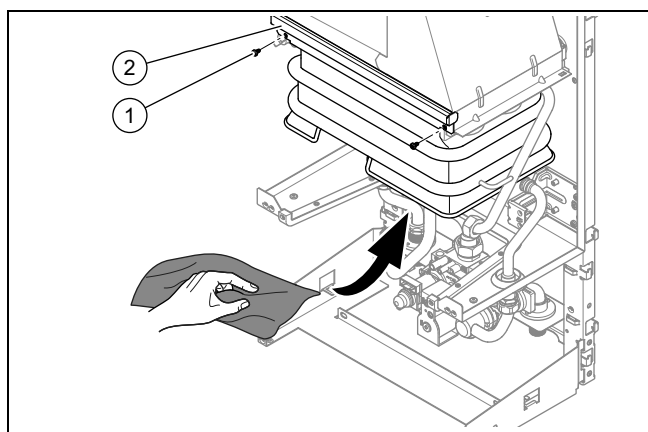
10.5 Nettoyage de l'échangeur de chaleur



Danger !
Risques de dommages matériels sous l'effet de détergents inadaptés !

Tout détergent inadapté risque d'endommager le produit.

- ▶ Pour nettoyer les composants du produit, servez-vous d'un chiffon, d'une brosse souple et d'eau additionnée de détergent au pH neutre.



1. Démontez le brûleur.
2. Retirez les deux vis (1).
3. Enlevez la protection (2).

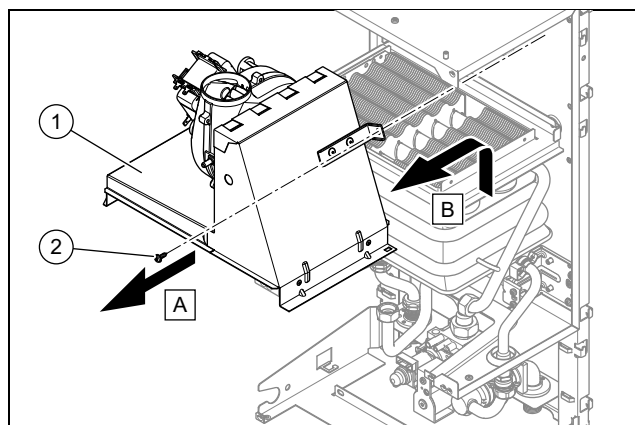
Condition: En cas de faible encrassement

- ▶ Rincez l'échangeur thermique à l'eau ou essuyez-le avec un chiffon humide.

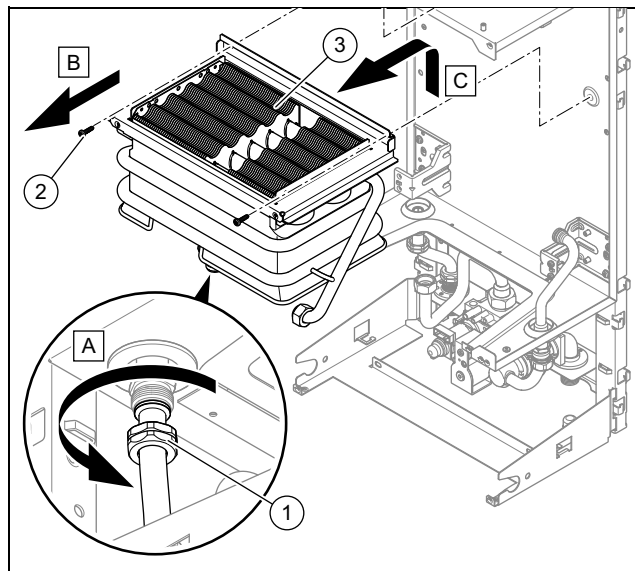
Condition: En cas de fort encrassement

- ▶ Utilisez une brosse souple pour retirer les salissures.

Condition: Un remplacement de l'échangeur thermique est nécessaire.



- ▶ Retirez la vis qui sert à fixer le collecteur de gaz de combustion (2) sur le fond arrière du produit.
- ▶ Sortez l'ensemble formé par le ventilateur et le collecteur de gaz de combustion (1) par l'avant.



- ▶ Dévissez l'écrou (1) de la conduite d'eau chaude à gauche, sous l'échangeur thermique.
- ▶ Retirez les deux vis (2) qui servent à fixer le cadre de fixation de l'échangeur thermique sur le fond arrière du produit.
- ▶ Soulevez l'échangeur thermique avec son cadre et retirez l'ensemble (3) par l'avant.

10.6 Nettoyage du filtre d'entrée d'eau froide

1. Vidangez le produit côté eau chaude sanitaire.
2. Retirez le tube du produit avec les vissages.
3. Rincez le filtre à l'eau dans le sens inverse de l'écoulement.
4. Remettez le tube en place et fixez-le.
5. Utilisez systématiquement des joints neufs et revissez l'ensemble des composants.

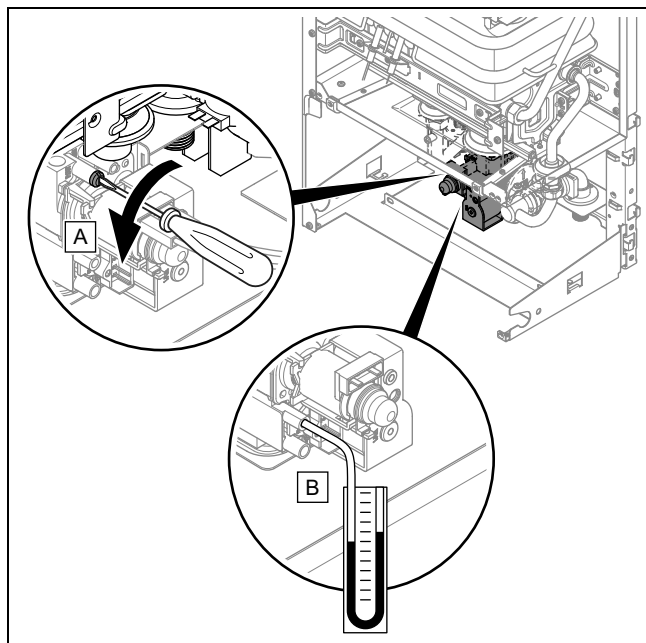
10.7 Finalisation des travaux d'inspection et de maintenance

1. Montez tous les composants dans l'ordre inverse.
2. Montez les panneaux latéraux (→ page 71).
3. Montez le capot de la chambre (→ page 71).
4. Montez le panneau avant (→ page 71).
5. Ouvrez toutes les vannes d'arrêt.
6. Remettez en marche l'alimentation électrique.
7. Ouvrez le robinet d'arrêt du gaz.
8. Mettez le produit en fonctionnement.
9. Vérifiez que l'appareil fonctionne bien et qu'il ne présente pas de fuite.
10. Dressez un compte-rendu de chaque intervention de maintenance.

10.8 Contrôle de la charge de chauffage

10.8.1 Contrôle de la charge de chauffage maximale

1. Éteignez le produit.
2. Fermez le robinet d'arrêt du gaz.



3. Dévissez la vis d'étanchéité du raccord fileté de mesure.
4. Branchez un manomètre sur le raccord fileté de mesure.
 - Matériel de travail: Manomètre
5. Ouvrez le robinet d'arrêt du gaz.
6. Ouvrez le robinet d'arrêt du raccord d'eau froide.
7. Mettez le produit en fonctionnement.
8. Réglez la température de consigne de l'eau chaude sanitaire sur 60 °C.

9. Activez le menu réservé à l'installateur :
 - Appuyez sur la touche pendant 7 secondes au minimum.
 - Servez-vous des touches et pour spécifier 35.

Condition: Enregistrement des données spécifiées

- Appuyez 1 fois sur la touche pour basculer sur le niveau des codes diagnostic d.--.

Condition: Annulation de l'opération sans enregistrer

- Appuyez sur la touche pendant 5 secondes au minimum.

10. Démarrez le programme de contrôle **P.32** pour contrôler la charge thermique maximale :
 - Appuyez simultanément sur les touches et pendant au moins 5 secondes pour basculer sur le niveau des programmes de contrôle P.--.
 - Servez-vous des touches et pour sélectionner le programme de contrôle **P.32**.
 - Appuyez 1 fois sur la touche pour démarrer le programme de contrôle.
 - Appuyez 1 fois sur la touche pour interrompre le programme de contrôle si nécessaire.
11. Laissez le programme de contrôle fonctionner au moins 5 minutes.
12. Contrôlez la valeur indiquée par le manomètre. Caractéristiques techniques – puissance (→ page 115)

Condition: Valeur en dehors de la plage admissible.

- Faites régler la charge de chauffage maximale par le service client.

Condition: La valeur mesurée correspond à la valeur de consigne.

- Appuyez 1 fois sur la touche pour interrompre le programme de contrôle en cours.





10.8.2 Contrôle de la charge de chauffage minimale

1. Démarrez le programme de contrôle **P.33** pour contrôler les besoins en chaleur minimaux **au niveau de puissance 2** :
 - Servez-vous des touches et pour sélectionner le programme de contrôle **P.33**.
 - Appuyez 1 fois sur la touche pour démarrer le programme de contrôle.
 - Appuyez 1 fois sur la touche pour interrompre le programme de contrôle si nécessaire.
2. Laissez le programme de contrôle fonctionner au moins 2 minutes.
3. Contrôlez la pression gaz indiquée par le manomètre. Caractéristiques techniques – puissance (→ page 115)


Condition: Valeur en dehors de la plage admissible.

- Faites régler la pression gaz par le service client.
4. Démarrez le programme de contrôle **P.35** pour contrôler les besoins en chaleur minimaux **au niveau de puissance 1** :

11 Mise hors service

- Appuyez 1 fois sur la touche  pour interrompre le programme de contrôle en cours.
 - Servez-vous des touches  et  pour sélectionner le programme de contrôle **P.35**.
 - Appuyez 1 fois sur la touche  pour démarrer le programme de contrôle.
5. Laissez le programme de contrôle fonctionner au moins 2 minutes.
 6. Contrôlez la valeur indiquée par le manomètre.
Caractéristiques techniques – puissance (→ page 115)

Condition: Valeur en dehors de la plage admissible.

- ▶ Faites régler les besoins en chaleur minimaux par le service client.
7. Appuyez sur la touche  pendant 5 secondes au minimum pour interrompre le programme de contrôle en cours.
 8. Éteignez le produit.
 9. Fermez le robinet d'arrêt du gaz.
 10. Serrez la vis d'étanchéité du raccord fileté de mesure.
 11. Fixez le capuchon.
 12. Ouvrez le robinet d'arrêt du gaz.
 13. Vérifiez qu'il n'y a pas de fuite de gaz au niveau du raccord de mesure.
 14. Montez le panneau avant (→ page 71).
 15. Mettez le produit en fonctionnement.

11 Mise hors service

- ▶ Débranchez le produit du secteur.
- ▶ Fermez le robinet d'arrêt du gaz.
- ▶ Fermez le robinet d'arrêt d'eau froide.
- ▶ Vidangez le produit.

12 Recyclage et mise au rebut

Mise au rebut de l'emballage

- ▶ Procédez à la mise au rebut de l'emballage dans les règles.
- ▶ Conformez-vous à toutes les prescriptions en vigueur.

13 Service après-vente

Ein ordnungsgemäß gereinigtes und eingestelltes Gerät weist einen niedrigeren Energieverbrauch sowie eine längere Lebensdauer auf. Eine regelmäßig durch einen qualifizierten Fachmann durchgeführte Wartung des Gerätes und der Leitungen ist ein absolutes Muss für den ordnungsgemäßen Betrieb der Anlage. Hierdurch können die Lebensdauer des Gerätes verlängert, der Energieverbrauch sowie die umweltverschmutzenden Ausstoßmengen verringert werden.

- Auf der Website www.bulex.be
- Ihre regionale Kundendienststelle Bulex Services.

Nettoyé et bien réglé, votre appareil consommera moins et durera plus longtemps. Un entretien annuel de l'appareil et des conduits par un professionnel qualifié est indispensable

au bon fonctionnement de l'installation. Il permet d'allonger la durée de vie de l'appareil, de réduire sa consommation d'énergie et ses rejets polluants.

- Sur le site www.bulex.be
- Votre bureau Bulex service après-vente régional.

Gereinigd en goed afgesteld zal uw toestel minder verbruiken en langer meegaan. Een regelmatig onderhoud van het toestel en de buizen door een gekwalificeerde vakman is onontbeerlijk voor de goede werking van de installatie. Het zorgt voor het verlengen van de levensduur van het toestel en het verminderen van het verbruik en de uitstoot van vervuilende stoffen.

- Via de website www.bulex.be
- Uw regionaal dienst-na-verkooppunt van Bulex

Annexe

A Codes de défaut – vue d'ensemble

Message	Cause possible	Mesure
F.00 Coupure du capteur de température de sortie	Coupure dans le faisceau électrique	► Vérifiez le faisceau électrique.
F.10 Court-circuit du capteur de température de sortie	Sonde de température de départ défectueuse	► Changez la sonde de température de départ.
	Court-circuit du faisceau électrique	► Vérifiez le faisceau électrique.
F.20 Arrêt de sécurité du limiteur de température	Le produit s'est coupé sous l'effet d'un dispositif de sécurité.	► Attendez 10 minutes, puis remettez le produit en fonctionnement. Si le défaut persiste, contactez un installateur spécialisé pour y remédier.
	Coupure dans le faisceau électrique	► Vérifiez le faisceau électrique.
F.26 Coupure de la bobine de modulation (régulateur de la pression de gaz)	Coupure dans le faisceau électrique	► Vérifiez le faisceau électrique.
	Court-circuit du faisceau électrique	► Vérifiez le faisceau électrique.
	Connexions de câbles non branchées/desserrées	► Vérifiez les connexions de câbles.
	Mécanisme gaz défectueux	► Remplacez le mécanisme gaz.
	Circuit imprimé défectueux	► Remplacez le circuit imprimé.
F.27 Arrêt de sécurité, simulation de flamme	Fuite de l'électrovanne gaz	► Vérifiez que l'électrovanne gaz fonctionne bien.
	Humidité sur le circuit imprimé	► Vérifiez que le circuit imprimé fonctionne bien.
	Électrode de surveillance défectueuse	► Changez l'électrode de surveillance.
F.28 Échec de l'allumage	Alimentation gaz coupée	► Vérifiez l'alimentation gaz.
	Mécanisme gaz défectueux	► Remplacez le mécanisme gaz.
	Déclenchement du pressostat gaz	► Vérifiez la pression dynamique du gaz.
	Pression dynamique du gaz insuffisante	► Vérifiez la pression dynamique du gaz.
	Courant d'ionisation coupé	► Vérifiez l'électrode de surveillance.
	Ratés d'allumage	► Vérifiez que le transformateur d'allumage fonctionne bien.
	Mise à la terre défectueuse	► Vérifiez que l'appareil est bien mis à la terre.
	Circuit imprimé défectueux	► Remplacez le circuit imprimé.
	Coupure dans le faisceau électrique	► Vérifiez le faisceau électrique.
	Alimentation en air de combustion insuffisante	► Vérifiez l'alimentation en air de combustion.
	Conduit du système ventouse bloqué	► Vérifiez le conduit du système ventouse dans son intégralité.
	Courant d'ionisation coupé	► Vérifiez l'électrode de surveillance.
F.29 Défaut d'allumage et de surveillance en cours de fonctionnement - extinction de flamme	Alimentation gaz coupée	► Vérifiez l'alimentation gaz.
	Mécanisme gaz défectueux	► Remplacez le mécanisme gaz.
	Pression dynamique du gaz insuffisante	► Vérifiez la pression dynamique du gaz.
	Ratés d'allumage	► Vérifiez que le transformateur d'allumage fonctionne bien.
	Mise à la terre défectueuse	► Vérifiez que l'appareil est bien mis à la terre.
	Circuit imprimé défectueux	► Remplacez le circuit imprimé.
	Coupure dans le faisceau électrique	► Vérifiez le faisceau électrique.
F.33 Erreur de capteur de pression	Ventilateur défectueux	► Remplacez le/les ventilateur(s) si nécessaire.
	Coupure dans le faisceau électrique	► Vérifiez le faisceau électrique.

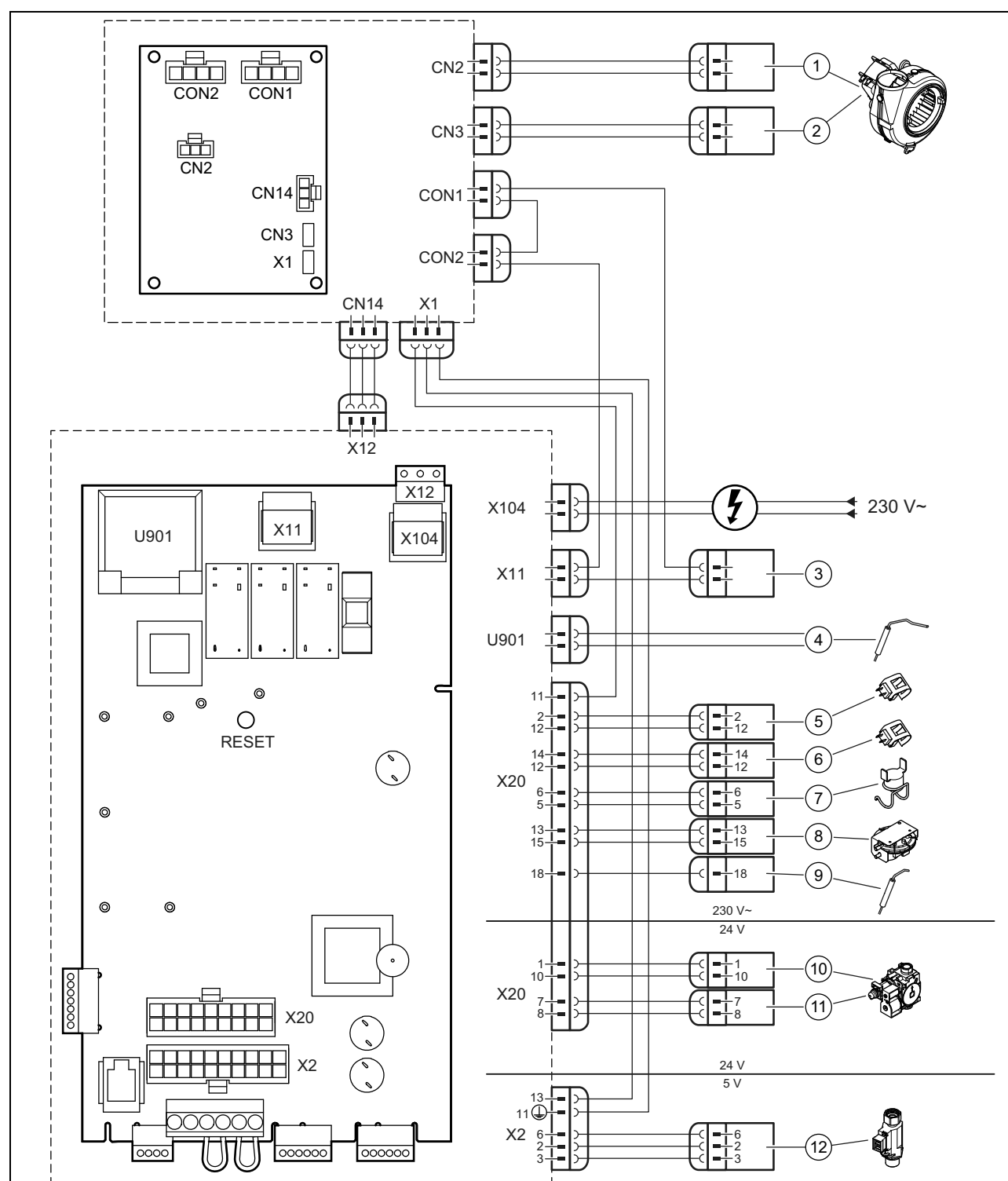
Annexe

Message	Cause possible	Mesure
F.33 Erreur de capteur de pression	Pressostat différentiel défectueux	► Changez le pressostat différentiel.
	Circuit imprimé défectueux	► Remplacez le circuit imprimé.
	Conduit du système ventouse bloqué	► Vérifiez le conduit du système ventouse dans son intégralité.
F.42 Défaut de la résistance de codage	Résistance de codage de la puissance normale absente/inadaptée	► Vérifiez la résistance de codage de la puissance normale.
F.45 Coupure du capteur d'eau froide	Capteur d'eau froide défectueux	► Remplacez le capteur d'eau froide.
	Coupure dans le faisceau électrique	► Vérifiez le faisceau électrique.
F.46 Court-circuit du capteur d'eau froide	Capteur d'eau froide défectueux	► Remplacez le capteur d'eau froide.
	Court-circuit du faisceau électrique	► Vérifiez le faisceau électrique.
F.49 Défaut eBUS	Surcharge eBUS	► Vérifiez que le raccordement eBUS fonctionne bien.
	Court-circuit du raccordement eBUS	► Vérifiez que le raccordement eBUS fonctionne bien.
	Polarités différentes au niveau du raccordement eBUS	► Vérifiez que le raccordement eBUS fonctionne bien.
F.61 Défaut de la commande de la soupape de sécurité gaz	Court-circuit dans le faisceau électrique du mécanisme gaz	► Vérifiez le faisceau électrique menant vers le mécanisme gaz.
	Mécanisme gaz défectueux	► Remplacez le mécanisme gaz.
	Circuit imprimé défectueux	► Changez le circuit imprimé et l'électrode d'allumage.
F.62 Défaut de connexion de la soupape de sécurité gaz	Mécanisme gaz défectueux	► Remplacez le mécanisme gaz.
	Circuit imprimé défectueux	► Remplacez le circuit imprimé.
	Électrode d'allumage défectueuse	► Changez l'électrode d'allumage.
F.63 Défaut EEPROM	Circuit imprimé défectueux	► Remplacez le circuit imprimé.
F.64 Défaut du système électronique/de la sonde CTN	Court-circuit du capteur de température de départ	► Vérifiez que la sonde de température de départ fonctionne bien.
	Court-circuit du capteur de température de retour	► Vérifiez que le capteur de température de retour fonctionne bien.
	Circuit imprimé défectueux	► Remplacez le circuit imprimé.
F.67 Défaut système électronique/flamme	Signal de flamme non plausible	► Vérifiez le signal de flamme.
	Circuit imprimé défectueux	► Remplacez le circuit imprimé.
	Dysfonctionnement dans le circuit des gaz de combustion	► Vérifiez le circuit des gaz de combustion dans son ensemble.
F.70 Identification de l'appareil (DSN) non valable	Référence de l'appareil non réglée/mal réglée	► Réglez la référence de l'appareil.
F.85 Sonde de température de départ et capteur de température de retour mal montés (intervention)	Sonde de température de départ/capteur de température de retour montés sur le même tube/le mauvais tube	► Vérifiez que la sonde de température de départ et le capteur de température de retour sont montés sur le bon tube.

B Dépannage

Anomalie	Cause possible	Mesure
Le produit ne fournit pas d'eau chaude sanitaire	L'air présent dans la conduite de gaz provoque des ratés d'allumage.	► Ouvrez et fermez le robinet d'eau chaude à plusieurs reprises.
	Le débit est inférieur à 2,5 l/min.	► Augmentez le débit du robinet d'eau chaude.
	L'alimentation électrique du produit est coupée.	► Vérifiez que le connecteur secteur mâle est bien branché et que le produit est sous tension.
	La température d'entrée actuelle est supérieure à la température de consigne paramétrée pour l'eau chaude sanitaire ou la température d'entrée est supérieure à 50 °C.	► Attendez que la température d'eau chaude diminue.
	La température d'eau chaude est supérieure à 70 °C (protection contre les brûlures).	► Attendez que la température d'eau chaude diminue.
Le produit ne fournit pas d'eau chaude sanitaire dès l'ouverture du robinet d'eau chaude	Il y a de l'eau froide résiduelle dans la conduite d'eau chaude.	► Laissez l'eau froide couler.
Sifflement en cours de fonctionnement	Le flux de gaz est irrégulier et/ou la pression gaz est insuffisante.	► Demandez à un professionnel qualifié de contrôler la pression gaz.
L'eau chaude sanitaire puisée est trop chaude ou alterne entre chaud et froid	Le débit d'eau chaude est trop faible.	► Il ne s'agit pas d'une anomalie de fonctionnement. Augmentez le débit du robinet d'eau chaude.
Il y a de la vapeur qui s'échappe du tube des gaz de combustion	L'eau contenue dans les gaz de combustion se condense au contact de l'air froid.	► Il ne s'agit pas d'une anomalie de fonctionnement. Aucune action n'est nécessaire.
L'eau chaude du robinet est de couleur blanche	L'air dissous dans l'eau froide s'échappe.	► Il ne s'agit pas d'une anomalie de fonctionnement. Aucune action n'est nécessaire.
Ventilateur qui continue de tourner après la fermeture du robinet d'eau chaude	Il y a des gaz de combustion qui s'échappent.	► Il ne s'agit pas d'une anomalie de fonctionnement. Aucune action n'est nécessaire.
Il y a des fluctuations de la température et du débit d'eau	D'autres robinets ont été ouverts entre-temps pour puiser de l'eau chaude sanitaire.	► Il ne s'agit pas d'une anomalie de fonctionnement. Aucune action n'est nécessaire.
Messages de défaut à l'écran	Causes diverses	► En règle générale, la méthode de correction des messages de défaut est la suivante : Ouvrez et fermez le robinet d'eau chaude à plusieurs reprises. Éteignez le produit, puis rallumez-le. Appuyez sur la touche de réinitialisation.

C Schéma électrique



- | | | | |
|---|----------------------------------------------|----|-------------------------------------------|
| 1 | Ventilateur, alimentation électrique (230 V) | 7 | Limiteur de température de sécurité (LTS) |
| 2 | Ventilateur, commande | 8 | Capteur de pression d'air |
| 3 | Vanne motorisée à 2 voies | 9 | Électrode d'ionisation |
| 4 | Électrode d'allumage | 10 | Mécanisme gaz |
| 5 | Capteur de température d'entrée | 11 | Mécanisme gaz, commande |
| 6 | Capteur de température de sortie | 12 | Capteur de débit sanitaire |

D Travaux d'inspection et de maintenance – vue d'ensemble

Le tableau suivant indique les spécifications minimales du fabricant en matière d'intervalles d'inspection et de maintenance. Si les prescriptions et les directives nationales stipulent des intervalles d'inspection et de maintenance plus courts, vous devez vous y conformer.

#	Travaux de maintenance	Intervalle	
1	Vérifiez que le conduit du système ventouse est bien étanche, qu'il n'est pas endommagé, qu'il est correctement fixé et monté	Tous les ans	
2	Contrôlez l'état général du produit	Tous les ans	
3	Retirez les salissures au niveau du produit et de la chambre de combustion	Tous les ans	
4	Examinez la cellule thermique (état, corrosion, suie, dommages) et remplacez-la si nécessaire	Tous les ans	
5	Contrôle de la pression de raccordement du gaz à la charge de chauffage maximale	Tous les ans	
6	Vérifiez que les connexions/les raccordements électriques ont été correctement effectués et qu'ils sont opérationnels	Tous les ans	
7	Vérifiez que le robinet d'arrêt du gaz et les robinets de maintenance fonctionnent bien	Tous les ans	
8	Nettoyage de l'échangeur de chaleur	Si nécessaire, tous les 2 ans au minimum	108
9	Examinez le brûleur à la recherche d'éventuels dommages	Si nécessaire, tous les 2 ans au minimum	
10	Nettoyage du filtre d'entrée d'eau froide	Si nécessaire, tous les 2 ans au minimum	109
11	Vérifiez que le capteur de débit à turbine n'est pas encrassé/endommagé	Si nécessaire, tous les 2 ans au minimum	
12	Contrôlez visuellement l'allumage et la combustion	Tous les ans	
13	Examinez le produit à la recherche d'éventuelles fuites de gaz, de gaz de combustion ou d'eau	Tous les ans	
14	Dressez un procès-verbal d'inspection/de maintenance	Tous les ans	

E Caractéristiques techniques

Caractéristiques techniques – généralités

	F 14/1 LT(E-BE)	F 14/1 LT(P-BE)	F 17/1 LT(E-BE)	F 17/1 LT(P-BE)
Dimensions de l'appareil, hauteur	682 mm	682 mm	742 mm	742 mm
Dimensions de l'appareil, largeur	352 mm	352 mm	410 mm	410 mm
Dimensions de l'appareil, profondeur	266 mm	266 mm	310 mm	310 mm
Poids net	22 kg	22 kg	25 kg	25 kg
Poids, emballage compris	25 kg	25 kg	28 kg	28 kg

Caractéristiques techniques – puissance

	F 14/1 LT(E-BE)	F 14/1 LT(P-BE)	F 17/1 LT(E-BE)	F 17/1 LT(P-BE)
Puissance thermique nominale (max.)	23,2 kW	23,2 kW	28,3 kW	28,3 kW
Débit calorifique nominal (max.)	26,3 kW	26,3 kW	32 kW	32 kW
Puissance de chauffage (min.)	8,3 kW	8,3 kW	11,7 kW	11,7 kW
Charge thermique (min.)	9,3 kW	9,3 kW	12,3 kW	12,3 kW
Rendement	88,0 %	88,0 %	88,0 %	88,0 %
Pression du gaz à l'entrée G20	2 kPa	–	2 kPa	–
Pression du gaz à l'entrée G31	–	3,7 kPa	–	3,7 kPa

Annexe

	F 14/1 LT(E-BE)	F 14/1 LT(P-BE)	F 17/1 LT(E-BE)	F 17/1 LT(P-BE)
Pression du brûleur (min.) G20 au niveau de puissance 1 (P.35)	0,43 kPa (4,30 mbar)	–	0,55 kPa (5,50 mbar)	–
Pression du brûleur (min.) G20 au niveau de puissance 2 (P.33)	0,35 kPa (3,50 mbar)	–	0,33 kPa (3,30 mbar)	–
Pression du brûleur (max.) G20 (P.32)	1,28 kPa (12,80 mbar)	–	1,18 kPa (11,80 mbar)	–
Pression du brûleur (min.) G31 au niveau de puissance 1 (P.35)	–	0,94 kPa (9,40 mbar)	–	1,15 kPa (11,50 mbar)
Pression du brûleur (min.) G31 au niveau de puissance 2 (P.33)	–	0,67 kPa (6,70 mbar)	–	0,61 kPa (6,10 mbar)
Pression du brûleur (max.) G31 (P.32)	–	2,46 kPa (24,60 mbar)	–	2,5 kPa (25,0 mbar)
Nombre d'injecteurs	28	28	36	36
Catégorie gaz	I _{2E(S)}	I _{3P}	I _{2E(S)}	I _{3P}
Raccordement du gaz	3/4"	3/4"	3/4"	3/4"
Débit nominal	13,5 l/min	13,5 l/min	16,5 l/min	16,5 l/min
Débit (avec régulateur de débit installé)	8 l/min	8 l/min	12 l/min	12 l/min
Débit (min.)	2,5 l/min	2,5 l/min	2,5 l/min	2,5 l/min
Pression de l'eau (min.)	0,014 MPa (0,140 bar)	0,014 MPa (0,140 bar)	0,014 MPa (0,140 bar)	0,014 MPa (0,140 bar)
Pression de l'eau (max.)	1 MPa (10 bar)	1 MPa (10 bar)	1 MPa (10 bar)	1 MPa (10 bar)
Température de l'eau (max.)	60 °C	60 °C	60 °C	60 °C
Température de l'eau (min.)	38 °C	38 °C	38 °C	38 °C
Diamètre raccord d'eau chaude/froide	1/2"	1/2"	1/2"	1/2"
Appareil de catégorie	C12, C32, C42, C52, C82, B22	C12, C32, C42, C52, C82, B22	C12, C32, C42, C52, C82, B22	C12, C32, C42, C52, C82, B22

Caractéristiques techniques – équipement électrique

	F 14/1 LT(E-BE)	F 14/1 LT(P-BE)	F 17/1 LT(E-BE)	F 17/1 LT(P-BE)
Raccordement électrique	230 V / 50 Hz	230 V / 50 Hz	230 V / 50 Hz	230 V / 50 Hz
Puissance électrique absorbée	43 W	43 W	51 W	51 W
Type de protection	IPX5	IPX5	IPX5	IPX5
Marque d'homologation/n° d'enregistrement	1008 CS 3140	1008 CS 3140	1008 CS 3140	1008 CS 3140

Index

A

Aérosol de détection des fuites 63
Alimentation en air de combustion 62–63, 66

B

Brise-vent 102

C

Certification CE 67
Charge de chauffage, maximale 109
Charge de chauffage, minimale 109
Chaudière à combustible solide 65
Chaudière fioul au sol 65
Cheminée 65
Circuit des gaz de combustion 62, 64
Conduit du système ventouse, monté 63
Contenu de la livraison 69
Contrôle de la charge de chauffage 109
Contrôle du réglage du gaz 106
Correction des erreurs 107
Corrosion 62, 65

D

Démontage et montage des panneaux latéraux 71
Démontage et montage du capot de la chambre 71
Démontage et montage du panneau avant 71
Dispositif de sécurité 62
Documents 68

E

Écart minimal 70
Électricité 63
Emplacement d'installation 62
Encrassement 65
Entartrage 104
Évacuation des condensats 80
Extracteur de conduit, distances minimales 66

F

Fixation de la rallonge télescopique 95
Fonctionnement sur air ambiant 62–63
Formation de glace 65
Foudre 65

G

Gaz de pétrole liquéfié 62, 104
Gel 63
Graisse 64

I

Installateur spécialisé 61

J

Joint 64

M

Maintenance 107
Marquage CE 69
Mise au rebut de l'emballage 110
Mise au rebut, emballage 110
Mise hors service 110
Montage de la conduite d'air/des gaz de combustion
horizontale 101
Montage de la conduite des gaz de combustion 99
Montage de la conduite rigide des gaz de combustion 100
Montage de la traversée pour toit en pente \varnothing 60/100 mm ... 81
Montage de la traversée pour toit en pente \varnothing 80/125 mm ... 83
Montage de la traversée pour toit plat \varnothing 60/100 mm 81
Montage de la traversée pour toit plat \varnothing 80/125 mm 83

Montage des colliers 95
Montage des rallonges 87
Montage du coude avec support mural 100
Montage du dispositif séparateur 86
Montage du rail support 100

N

Nettoyage du tamis 109
Numéro de série 68

O

Odeur de gaz 61
Odeur de gaz de combustion 62
Opérations préalables 107
Outillage 63, 67
Ouverture 64

P

Panneau avant, fermé 63
Pièces de rechange 107
Plaque signalétique 68
Poids 70
Prescriptions 63
Produit 105, 110

Q

Qualifications 61

R

Raccordement du gaz 104
Référence d'article 68
Remise du produit à l'utilisateur 106
Rondelles flexibles 101

S

Schéma 62
Surélévation de l'embouchure de la conduite des gaz de combustion 66

T

Température d'eau chaude sanitaire 63
Tension 63
Travaux d'inspection 107
Travaux de maintenance 107, 109
Traversée murale/de toit horizontale, opérations préalables
au montage 83
Type de gaz 104

U

Utilisation 105
Utilisation conforme 61

Inhoudsopgave

Installatie- en onderhoudshandleiding

Inhoudsopgave

1	Veiligheid	119	6.3	Koud- en warmwateraansluiting installeren.....	161
1.1	Waarschuwingen bij handelingen.....	119	6.4	VLT/VGA installeren	162
1.2	Reglementair gebruik.....	119	6.5	Elektrische installatie	162
1.3	Algemene veiligheidsinstructies	119	7	Bediening	162
1.4	Voorschriften (richtlijnen, wetten, normen).....	121	8	Ingebruikneming	162
1.5	Aanvullende veiligheidsvoorschriften voor VLT/VGA-systemen.....	121	8.1	Product inschakelen	162
1.6	CE-certificering	125	8.2	Gascontrole	162
2	Aanwijzingen bij de documentatie	126	8.3	Warmwaterbereiding controleren	163
2.1	Aanvullend geldende documenten in acht nemen.....	126	8.4	Productfunctie en dichtheid controleren	163
2.2	Documenten bewaren	126	8.5	Product aan gebruiker opleveren	163
2.3	Geldigheid van de handleiding	126	9	Verhelpen van storingen	163
3	Productbeschrijving	126	9.1	Fouten verhelpen.....	163
3.1	Opbouw van het product	126	10	Inspectie en onderhoud	163
3.2	Typeplaatje	126	10.1	Product controleren	163
3.3	Serienummer	126	10.2	Onderhoud voorbereiden.....	164
3.4	Veiligheidsinrichtingen.....	126	10.3	Stroomkabel controleren	164
3.5	CE-markering.....	127	10.4	Brander en inspuiterail demonteren en reinigen	164
4	Montage	127	10.5	Warmtewisselaar reinigen	164
4.1	Product uitpakken	127	10.6	Zeef in koudwateringang reinigen	165
4.2	Leveringsomvang controleren	127	10.7	Inspectie- en onderhoudswerkzaamheden afsluiten	165
4.3	Eisen aan de opstellingsplaats	127	10.8	Warmtebelasting controleren.....	165
4.4	Afmetingen.....	127	11	Buitenbedrijfstelling	166
4.5	Minimumafstanden	128	12	Recycling en afvoer	166
4.6	Product ophangen	128	13	Serviceteam	166
4.7	Voormantel en kamerdeksel demonteren en monteren.....	129	Bijlage	168	
4.8	Zijdelen demonteren/monteren.....	129	A	Overzicht foutcodes	168
5	VLT/VGA-systemen monteren	130	B	Verhelpen van storingen	169
5.1	Montagemogelijkheden VLT/VGA-systeem concentrisch (alu) \varnothing 60/100 mm en \varnothing 80/125 mm.....	130	C	Aansluitschema	171
5.2	Montagemogelijkheden VLT/VGA-systeem gescheiden (alu) \varnothing 80/80 mm	130	D	Inspectie- en onderhoudswerkzaamheden – overzicht	172
5.3	Gecertificeerde VLT/VGA-systemen en componenten	132	E	Technische gegevens	172
5.4	Systeemvoorwaarden	134	Trefwoordenlijst	174	
5.5	Verticale dakdoorvoer monteren	138			
5.6	Horizontale wand-/dakdoorvoer monteren	141			
5.7	Scheidingsinrichting en verlengstukken monteren.....	144			
5.8	Bochtstukken monteren	146			
5.9	VLT/VGA-systeem gescheiden \varnothing 80/80 mm monteren.....	153			
6	Installatie	160			
6.1	Installatievoorwaarden.....	160			
6.2	Gasaansluiting installeren	161			



1 Veiligheid

1.1 Waarschuwingen bij handelingen

Classificatie van de waarschuwingen bij handelingen

De waarschuwingen bij handelingen zijn als volgt door waarschuwingstekens en signaalwoorden aangaande de ernst van het potentiële gevaar ingedeeld:

Waarschuwingstekens en signaalwoorden



Gevaar!

Direct levensgevaar of gevaar voor ernstig lichamelijk letsel



Gevaar!

Levensgevaar door een elektrische schok



Waarschuwing!

Gevaar voor licht lichamelijk letsel



Opgelet!

Kans op materiële schade of milieuschade

1.2 Reglementair gebruik

Er kan bij ondeskundig of oneigenlijk gebruik gevaar ontstaan voor lijf en leven van de gebruiker of derden resp. schade aan het product en andere voorwerpen.

Het product is bedoeld voor de centrale warmwaterbereiding.

Het product wordt hangend aan een wand zodanig geïnstalleerd, dat een mogelijkheid bestaat voor de installatie van verbrandingslucht- en verbrandingsgasleidingen. Als installatieplaatsen komen kelders, bergruimtes en multifunctionele of woonruimtes in aanmerking.

Afhankelijk van het type toestel mogen de in deze handleiding genoemde producten alleen in combinatie met de in de aanvullend geldende documenten vermelde toebehoren voor de verbrandingsluchttoevoer/verbrandingsgasafvoer geïnstalleerd en gebruikt worden.

Het reglementaire gebruik houdt in:

- het naleven van de bijgevoegde gebruiks-, installatie- en onderhoudshandleidingen van het product en van alle andere componenten van de installatie

- de installatie en montage conform de product- en systeemvergunning
- het naleven van alle in de handleidingen vermelde inspectie- en onderhoudsvoorwaarden.

Het gebruik volgens de voorschriften omvat bovendien de installatie conform de IP-code.

Een ander gebruik dan het in deze handleiding beschreven gebruik of een gebruik dat van het hier beschreven gebruik afwijkt, geldt als niet reglementair. Als niet reglementair gebruik geldt ook ieder direct commercieel of industrieel gebruik.

Attentie!

Ieder misbruik is verboden.

1.3 Algemene veiligheidsinstructies

1.3.1 Gevaar door ontoereikende kwalificatie

De volgende werkzaamheden mogen alleen vakmensen met voldoende kwalificaties uitvoeren:

- Montage
- Demontage
- Installatie
- Ingebruikname
- Inspectie en onderhoud
- Reparatie
- Buitenbedrijfstelling
- ▶ Ga te werk conform de actuele stand der techniek.

1.3.2 Levensgevaar door lekkend gas

Bij gaslucht in gebouwen:

- ▶ Vermijd ruimtes met gaslucht.
- ▶ Doe, indien mogelijk, deuren en ramen wijd open en zorg voor tocht.
- ▶ Vermijd open vuur (bv. aansteker, lucifer).
- ▶ Niet roken.
- ▶ Bedien geen elektrische schakelaars, geen stekkers, geen deurbellen, geen telefoons en andere communicatiesystemen in het gebouw.
- ▶ Sluit de gasmeter-afsluitkraan of de hoofdkraan.
- ▶ Sluit, indien mogelijk, de gaskraan op het product.





1 Veiligheid

- ▶ Waarschuw de huisbewoners door te roepen of aan te kloppen.
- ▶ Verlaat onmiddellijk het gebouw en verhinder het betreden door derden.
- ▶ Alarmeer politie en brandweer zodra u buiten het gebouw bent.
- ▶ Neem contact op met de storingsdienst van het energiebedrijf vanaf een telefoon-aansluiting buiten het gebouw.

1.3.3 Levensgevaar door lekken bij de installatie onder de begane grond

Vloeibaar gas verzamelt zich op de bodem. Als het product onder maaiveldhoogte geïnstalleerd wordt, kan bij lekkage een ophoping van gas ontstaan. In dit geval bestaat explosiegevaar.

- ▶ Zorg ervoor dat vloeibaar gas in geen geval uit het product en de gasleiding kan ontsnappen.

1.3.4 Levensgevaar door afgesloten of ondichte verbrandingsgastrajecten

Door installatiefouten, beschadiging, manipulatie, niet toegestane opstellingsplaats of dergelijke kan verbrandingsgas lekken en tot vergiftigingen leiden.

Bij gaslucht in gebouwen:

- ▶ Doe alle toegankelijke deuren en ramen wijd open en zorg voor tocht.
- ▶ Schakel het product uit.
- ▶ Controleer de verbrandingsgastrajecten in het product en de afvoerleidingen voor verbrandingsgas.

1.3.5 Levensgevaar door explosieve en ontvlambare stoffen

- ▶ Gebruik het product niet in opslagruimtes met explosieve of ontvlambare stoffen (bijv. benzine, papier, verf).

1.3.6 Vergiftigingsgevaar door onvoldoende toevoer van verbrandingslucht

Voorwaarde: Van omgevingslucht afhankelijke werking

- ▶ Zorg voor een permanent ongehinderde en voldoende luchttoevoer naar de opstel-

ruimte van het product volgens de ventilatievereisten.

1.3.7 Kans op corrosieschade door ongeschikte verbrandings- en binnenlucht

Sprays, oplosmiddelen, chloorhoudende reinigingsmiddelen, verf, lijm, ammoniakverbindingen, stof e.d. kunnen tot corrosie aan het product en in de VGA leiden.

- ▶ Zorg ervoor dat de verbrandingsluchttoevoer altijd vrij is van fluor, chloor, zwavel, stof enz.
- ▶ Zorg ervoor dat er op de opstellingsplaats geen chemische stoffen opgeslagen worden.
- ▶ Als u het product in kapsalons, lakkerijen of schrijnwerkerijen of reinigingsbedrijven e.d. installeert, dan kiest u een afzonderlijke opstelruimte waarin de binnenlucht technisch vrij is van chemische stoffen.
- ▶ Zorg ervoor, dat de verbrandingslucht niet via schoorstenen aangevoerd wordt, die vroeger met oliegestookte CV-ketels gebruikt werden of met andere CV-toestellen, die een ophoping van roet en teer in de schoorsteen kunnen veroorzaken.

1.3.8 Levensgevaar door ontbrekende veiligheidsinrichtingen

De in dit document opgenomen schema's geven niet alle voor een deskundige installatie vereiste veiligheidsinrichtingen weer.

- ▶ Installeer de nodige veiligheidsinrichtingen in de installatie.
- ▶ Neem de betreffende nationale en internationale wetten, normen en richtlijnen in acht.

1.3.9 Vergiftigings- en verbrandingsgevaar door lekkende hete verbrandingsgassen

- ▶ Gebruik het product alleen met volledig gemonteerde VLT/VGA.
- ▶ Gebruik het product – behalve kortstondig voor testdoeleinden – alleen met gemonteerde en gesloten frontmantel.





1.3.10 Levensgevaar door een elektrische schok

Als u spanningsvoerende componenten aanraakt, bestaat levensgevaar door elektrische schok.

Voor u aan het product werkt:

- ▶ Schakel het product spanningsvrij door alle stroomvoorzieningen alpolig uit te schakelen (elektrische scheidingsinrichting met minstens 3 mm contactopening, bijv. zekering of leidingbeveiligingsschakelaar).
- ▶ Beveilig tegen herinschakelen.
- ▶ Wacht minstens 3 min tot de condensatoren ontladen zijn.
- ▶ Controleer op spanningvrijheid.

1.3.11 Levensgevaar door opstelling in een kast

Een opstelling in een kast kan bij een van de omgevingslucht afhankelijk werkend product tot gevaarlijke situaties leiden.

- ▶ Zorg ervoor dat het product voldoende van verbrandingslucht voorzien wordt.

1.3.12 Verbrandingsgevaar door hete componenten

- ▶ Voer werkzaamheden aan deze onderdelen pas uit als deze zijn afgekoeld.

1.3.13 Gevaar door verbrandingen met heet water

Aan de tappunten voor warm water bestaat bij warmwatertemperaturen van meer dan 60°C gevaar voor verbranding. Kleine kinderen en oudere mensen lopen zelfs bij lagere temperaturen al risico's.

- ▶ Kies een gepaste gewenste temperatuur.

1.3.14 Kans op materiële schade door ongeschikt gereedschap

- ▶ Gebruik geschikt gereedschap.

1.3.15 Gevaar voor materiële schade door vorst

- ▶ Installeer het product niet in ruimtes die aan vorst blootstaan.

1.3.16 Risico op materiële schade door lekzoeksprays en -vloeistoffen

Door lekzoeksprays en -vloeistoffen raakt de filter van de massastroomsensor aan de venturi verstopt, waardoor de massastroomsensor wordt vernield.

- ▶ Breng bij reparatiewerkzaamheden geen lekzoeksprays en -vloeistoffen aan op de afdekkap van de filter van de venturi.

1.4 Voorschriften (richtlijnen, wetten, normen)

- ▶ Neem de nationale voorschriften, normen, richtlijnen, verordeningen en wetten in acht.

1.5 Aanvullende veiligheidsvoorschriften voor VLT/VGA-systemen

1.5.1 Vergiftigingsgevaar door lekkende verbrandingsgassen

Door een ondeskundig gemonteerde verbrandingsgasleiding kan verbrandingsgas lekken.

- ▶ Controleer voor de ingebruikneming van het product of de volledige VLT/VGA goed zit en dicht is.

Door niet te voorziene externe invloeden kan de verbrandingsgasleiding beschadigd worden.

- ▶ Controleer in het kader van het jaarlijkse onderhoud het VGA-systeem op:
 - uitwendige gebreken, zoals verbrossing en beschadiging
 - veilige buisverbindingen en bevestigingen

1.5.2 Levensgevaar door lekkende verbrandingsgassen

- ▶ Zorg ervoor dat alle revisie- en meetopeningen van de VLT/VGA binnen het gebouw, die geopend kunnen worden, voor de ingebruikneming en tijdens de werking altijd gesloten zijn.

Uit niet goed afgesloten leidingen en via beschadigde dichtingen kan er verbrandingsgas ontsnappen. Vetten op basis van minerale olie kunnen de afdichtingen beschadigen.





1 Veiligheid

- ▶ Gebruik bij de installatie van de verbrandingsgasinstallatie uitsluitend verbrandingsgasbuizen uit hetzelfde materiaal.
- ▶ Bouw geen beschadigde buizen in.
- ▶ Ontbraam en kant de buizen voor montage af en verwijder de spaanders.
- ▶ Gebruik tijdens het monteren zeker geen vet op basis van minerale oliën.
- ▶ Gebruik voor gemakkelijkere montage uitsluitend water, commerciële smeerzeep of evt. het bijgevoegde glijmiddel.

Mortelresten, spaanders enz. in het verbrandingsgastraject hinderen de afvoer van de verbrandingsgassen, zodat verbrandingsgas in het gebouw kan stromen.

- ▶ Verwijder na afloop van de montage mortelresten, spaanders, enz. uit de VLT/VGA.

1.5.3 Levensgevaar door ondichtheden in het rookgastraject

Verlengstukken die niet aan de muur of aan het plafond zijn bevestigd, kunnen doorbuigen en uitzetten, zodat ze scheuren.

- ▶ Bevestig elk verlengstuk met een beugel aan de muur of aan het plafond. De afstand tussen twee beugels mag hoogstens zo lang als het verlengstuk zelf zijn.

Voorwaarde: VLT/VGA-systemen \varnothing 80 mm, 80/80 mm, 80/125 mm

Condens dat in de verbrandingsgasleiding blijft staan, kan de dichtingen beschadigen.

- ▶ Plaats de horizontale verbrandingsgasbuis met verval naar het product.
 - Verval naar het product: 3°



Aanwijzing

3° betekent dat de buis per meter ongeveer 50 mm schuin loopt.

1.5.4 Levensgevaar door lekkende verbrandingsgassen door onderdruk

Als het product afhankelijk van de omgevingslucht gebruikt wordt, mag u het niet in kamers plaatsen waar ventilatoren voor lucht-afzuiging zorgen (bijv. verluchttingsinstallaties, afzuigkappen, droogmachines met afvoerbuis). Deze installaties veroorzaken een onderdruk in de kamer. Door de onderdruk

kan bijv. verbrandingsgas van de monding door de ringspleet tussen verbrandingsgasleiding en schacht of vanuit een meervoudig bezet VGA-systeem door een niet-gebruikte warmteopwekker in de opstelruimte worden aangezogen. Het product mag dan afhankelijk van de omgevingslucht worden gebruikt, als het product en de ventilator niet gelijktijdig kunnen werken of als er voldoende luchttoevoer gegarandeerd is.

- ▶ Bouw voor een wederzijdse vergrendeling van ventilator en product de *multifunctionele module 2 uit 7* in.

1.5.5 Brandgevaar en schade aan de elektronica door bliksemingslag

- ▶ Als het gebouw met een bliksembeveiligingsinstallatie uitgerust is, dan dient u de VLT/VGA bij de bliksembeveiliging te betrekken.
- ▶ Als de verbrandingsgasleiding (buiten het gebouw liggende onderdelen van de VLT/VGA) materialen van metaal bevat, dan moet u de verbrandingsgasleiding bij de equipotentiaalverbinding betrekken.

1.5.6 Brandgevaar door te geringe afstand van de niet-concentrische VLT/VGA tot brandbare bouwmaterialen

Bij concentrische VLT/VGA is geen afstand tot de VLT/VGA of het bijbehorende verlengstuk van componenten van brandbare materialen vereist, omdat bij nominaal warmtevermogen van het product aan de oppervlakken van aangrenzende componenten geen hogere temperaturen dan 85°C kunnen optreden.

Bij niet-concentrische VLT/VGA is een afstand van de VGA resp. het bijbehorende verlengstuk van componenten uit brandbare bouwmaterialen van minstens 5 cm vereist. De tussenruimtes tussen componenten van of met brandbare bouwmaterialen en de verbrandingsgasbuis moeten geventileerd of doorlopend open zijn.

1.5.7 Gevaar voor letsel door ijsvorming

Wanneer de VLT/VGA door het dak loopt, kan de waterdamp in het verbrandingsgas bij slecht weer op het dak of de dakconstructie tot ijs bevriezen.





- ▶ Zorg ervoor dat dit ijs niet van het dak schuift.

1.5.8 Risico op corrosie door roet in de schoorstenen

Schoorstenen die vroeger het verbrandingsgas hebben afgevoerd van met olie of vaste brandstof gestookte warmteopwekkers zijn niet geschikt voor de toevoer van verbrandingslucht. Chemische afzettingen in de schoorsteen kunnen de verbrandingslucht belasten en corrosie in het product veroorzaken.

- ▶ Zorg ervoor dat de verbrandingsluchttoevoer altijd vrij is van corrosieve stoffen.

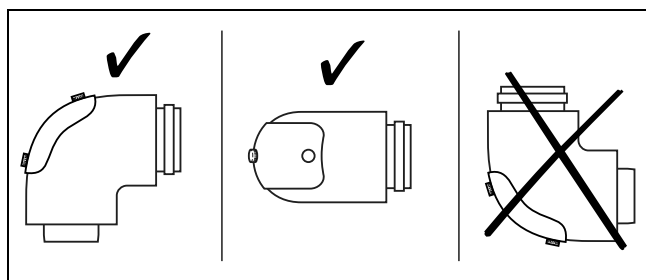
1.5.9 Gevaar voor schade aan het gebouw door vocht

Door een ondeskundige montage kan water in het gebouw dringen en zo materiële schade veroorzaken.

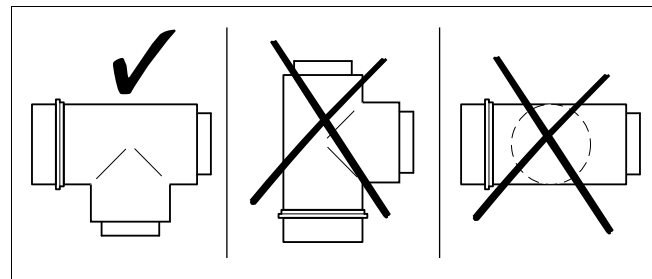
- ▶ Neem de bepalingen in de richtlijnen i.v.m. de planning en uitvoeringen van daken met afdichtingen in acht.

1.5.10 Vochtschade door verkeerde inbouwpositie van de revisiebocht of van het revisie-T-stuk

Een foute inbouwpositie leidt tot lekkend condens aan het deksel van de revisieopening en kan corrosieschade veroorzaken

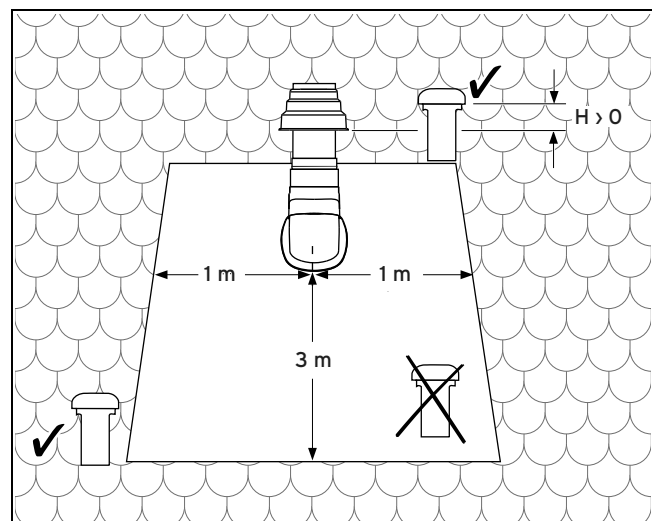


- ▶ Bouw het revisiebochtstuk volgens de afbeelding in.



- ▶ Bouw het revisie-T-stuk in zoals weergegeven op de afbeelding.

1.5.11 Productschade door aangrenzende kanaalontluchter



Uit luchtkanalen ontsnapt een erg vochtige afvoerlucht. Deze kan in de luchtpijp condenseren en schade aan het product veroorzaken.

- ▶ Zorg ervoor dat u de minimale afstand in de afbeelding in acht neemt.

1.5.12 Risico op materiële schade door aangezogen verbrandingsgassen of vuildeeltjes

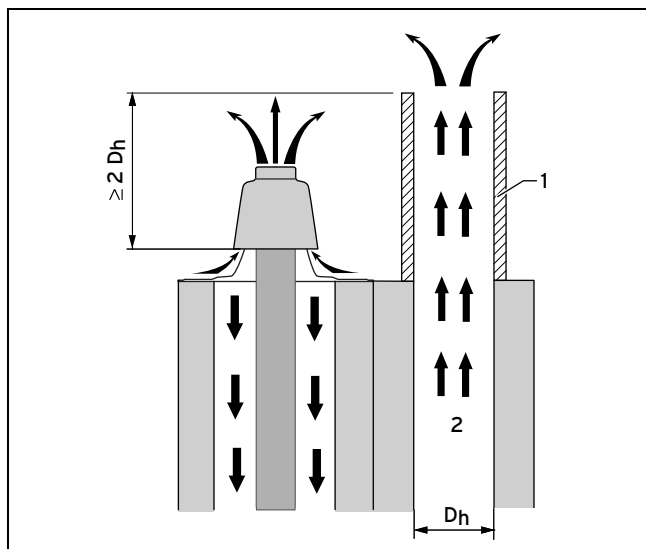
Als de monding van het VLT/VGA-systeem aan een schoorsteen grenst, kunnen verbrandingsgassen of vuildeeltjes worden aangezogen. Aangezogen verbrandingsgassen of vuildeeltjes kunnen het product beschadigen.

Als de aangrenzende schoorsteen verbrandingsgas met een zeer hoge temperatuur transporteert of als er een roetbrand ontstaat, kan de monding van het VLT/VGA-systeem door warmte-inwerking beschadigd raken.

- ▶ Neem geschikte maatregelen om het verbrandingsluchttoevoer-/verbrandingsgasafvoersysteem te beveiligen, bijv. door de schoorsteen te verhogen.



1 Veiligheid



1 Schoorsteenkap 2 Rookgas

Hoe hoog de kap is, hangt af van de diameter van de andere afvoerinstallatie (zie daarbij de afbeelding).

Kunt u de andere verbrandingsgasinstallatie niet verhogen, dan moet u het product afhankelijk van de omgevingslucht gebruiken.



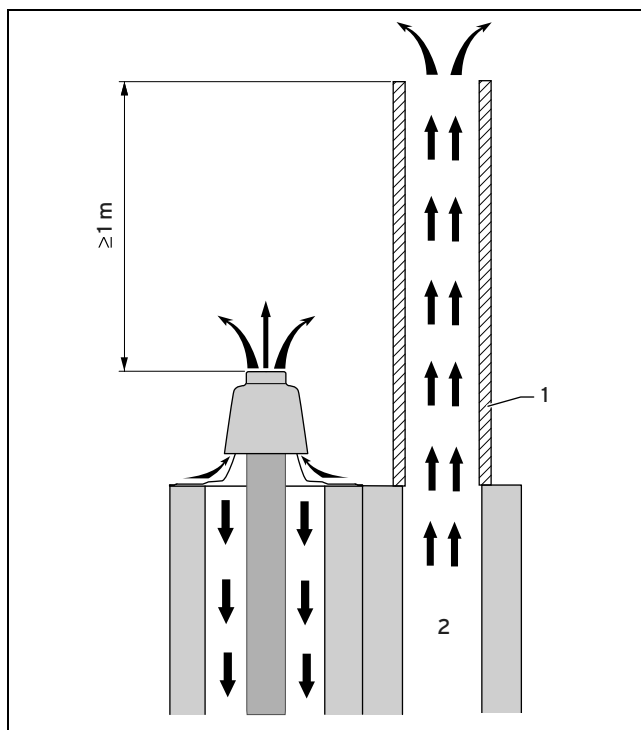
Aanwijzing

Er zijn verschillende schoorsteenproducenten die dergelijke kappen in hun gamma aanbieden.

Als de aangrenzende verbrandingsgasinstallatie roetbrandbestendig moet zijn, dan kan de monding van de verbrandingsgasleiding door warmte-inwerking van de aangrenzende schoorsteen beschadigd worden (schoorstenen zijn roetbrandbestendige, voor vaste brandstofstookinstallaties geschikte verbrandingsgasinstallaties).

De monding moet dan volgens een van de 3 volgende uitvoeringen gevormd worden. Hierbij moet de wanddikte tussen de schachten minstens 115 mm bedragen.

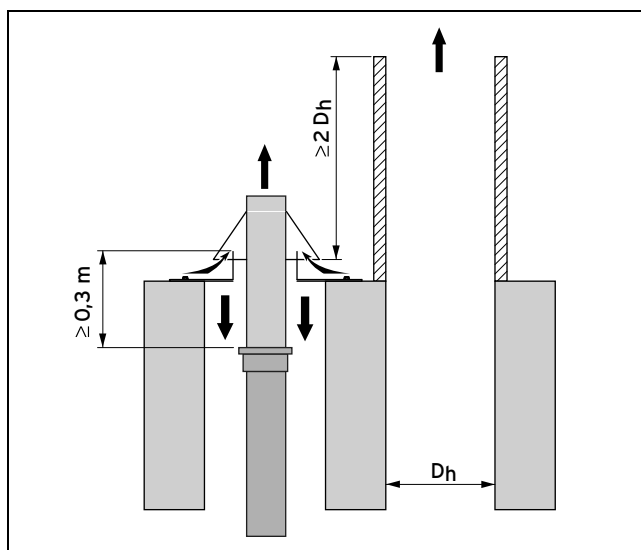
Mondingsuitvoer 1



1 Schoorsteenkap 2 Rookgas

Op de schoorsteen moet een roet- en brandbestendig verlengstuk worden geplaatst, zodat deze minstens 1 m over de verbrandingsgasafvoerleiding uit PP heen schuift.

Mondingsuitvoer 2

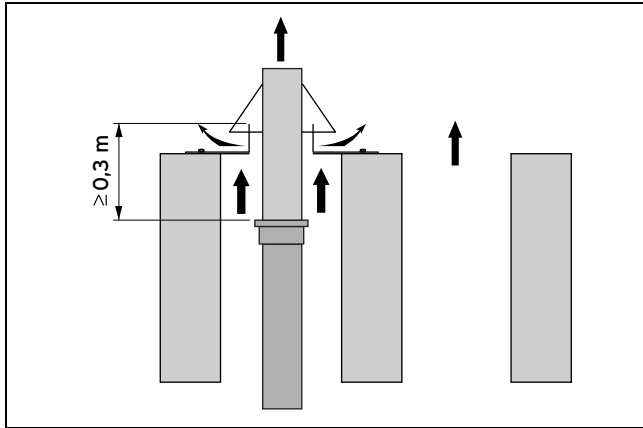


De verbrandingsgasleiding moet, in het tegen warmtestraling beschermde bereik tot 0,3 m onder de schachtmonding, uit niet-brandbare onderdelen bestaan.

De schoorsteen moet zoals aangeduid op de afbeelding worden verhoogd.



Mondingsuitvoer 3



De verbrandingsgasleiding moet, in het tegen warmtestraling beschermde bereik tot 0,3 m onder de schachtmonding, uit niet-brandbare onderdelen bestaan.

Het product moet afhankelijk van de omgevingslucht gebruikt worden.

1.5.13 Kans op materiële schade door ongeschikt gereedschap

- ▶ Gebruik geschikt gereedschap.

1.6 CE-certificering

De warmteopwekkers zijn conform de gas-toestelverordening (EU) 2016/426 als gas-toestellen met bijbehorende verbrandingsgasinstallatie gecertificeerd. Deze montagehandleiding maakt deel uit van de certificering en wordt in de typeverklaring vermeld. Wanneer de uitvoeringsbepalingen van deze montagehandleiding worden nageleefd, wordt de bruikbaarheid van de door Bulex artikelnummers aangegeven elementen voor de VLT/VGA aangetoond. Als u bij de installatie van de warmteopwekkers de meegecertificeerde elementen van de Bulex VLT/VGA niet gebruikt, vervalt de CE-conformiteit van de warmteopwekker. Daarom adviseren we dringend de inbouw van Bulex VLT/VGA-systemen.



2 Aanwijzingen bij de documentatie

2 Aanwijzingen bij de documentatie

2.1 Aanvullend geldende documenten in acht nemen

- ▶ Neem absoluut alle bedienings- en installatiehandleidingen die bij de componenten van de installatie worden meegeleverd in acht.

2.2 Documenten bewaren

- ▶ Gelieve deze handleiding alsook alle aanvullend geldende documenten aan de gebruiker van de installatie te geven.

2.3 Geldigheid van de handleiding

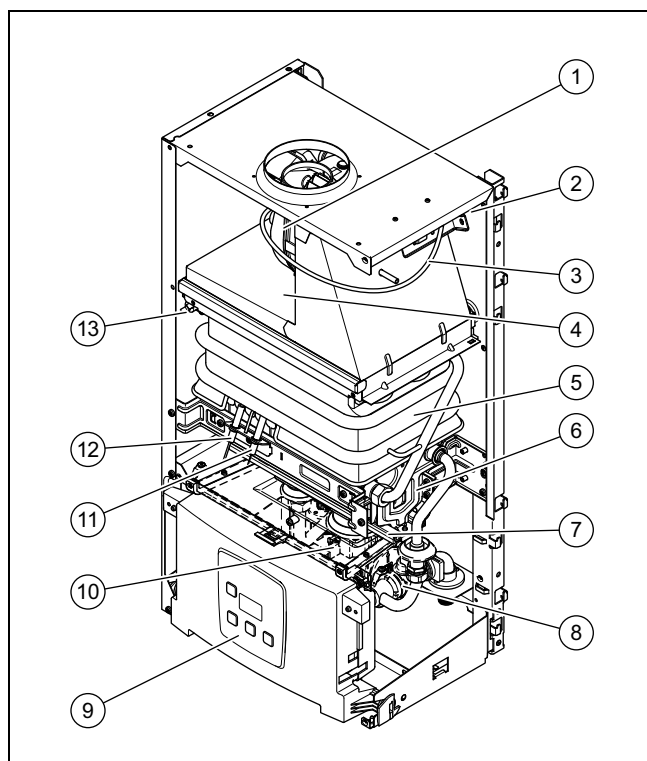
Deze handleiding geldt uitsluitend voor:

Productartikelnummer

F 14/1 LT(E-BE)	0010022471
F 14/1 LT(P-BE)	0010022472
F 17/1 LT(E-BE)	0010022473
F 17/1 LT(P-BE)	0010023380

3 Productbeschrijving

3.1 Opbouw van het product



1 Ventilator	8 Waterdoorstroomsensor
2 Luchtdruksensor	9 Schakelkast
3 Verbindingsslang luchtdruksensor	10 2-weg motorventiel
4 Kap	11 Ontstekingselektrode
5 Warmtewisselaar	12 Bewakingselektrode
6 Brander	13 Oververhittingsbeveiliging
7 Verstuiverstaaf	

3.2 Typeplaatje

Het typeplaatje vindt u aan de zijkant van de mantel rechts links van het product.

Gegevens op het typeplaatje	Betekenis
14/17/.	Capaciteit in l/min
../1	Productgeneratie
(P-..)	Vloeibaar gas
(E-..)	Aardgas
(..-BE)	Landafkorting doelmarkt
Type	Soort verbrandingsgasafvoer en verbrandingsluchttoevoer
Cat.	Toegestane gastoestelcategorie
2E-G20 - 20 mbar 3P-G31 -37 mbar	Gasgroep af fabriek - gasaansluitdruk
C13, C23, Cxx	Toegelaten modellen
P _{nom.}	Maximaal warmtevermogen
P _{min.}	Minimaal warmtevermogen
Q _{nom.}	Maximale warmtebelasting
Q _{min.}	Minimale warmtebelasting
P _{w max.}	Maximaal toegestane waterdruk
Serienummer	7e tot 16e cijfer = artikelnummer van het product
IP	Beschermingsklasse

Overtuig u ervan dat het product met de gasgroep aan de opstellingsplaats overeenkomt.

3.3 Serienummer

Het serienummer vindt u op het typeplaatje.

3.4 Veiligheidsinrichtingen

- Als de vlam onverwacht uitgaat, dan sluit de vlambeveiliging de gasklep om gaslekage te vermijden.
- De ventilatorondersteunde verbrandingsgasafvoer leidt het verbrandingsgas uit het product.
- De aarding van het product beschermt tegen een elektrische schok.
- Als de wind te sterk is, dan schakelt het product uit.
- Als de netspanning niet voldoende is, dan stopt het product en toont het product een foutmelding.
- Als de uitlaattemperatuur te hoog is, onderbreekt de maximaalthermostaat de gastoefvoer, om drooglopen en het gevaar van verbrandingen te voorkomen.
- Nadat de stroomtoevoer onderbroken en hersteld is, moet het product handmatig opnieuw worden gestart.

3.5 CE-markering



Met de CE-markering wordt aangegeven dat de producten volgens het typeplaatje voldoen aan de fundamentele vereisten van de geldende richtlijnen.

De conformiteitsverklaring kan bij de fabrikant geraadpleegd worden.

4 Montage

4.1 Product uitpakken

- ▶ Haal het product uit de kartonverpakking.

4.2 Leveringsomvang controleren

- ▶ Controleer de leveringsomvang op volledigheid en beschadigingen.

4.2.1 Leveringsomvang

Hoeveelheid	Omschrijving
1	Geiser
1	Zakje met documentatie
1	Bijverpakking toebehoren

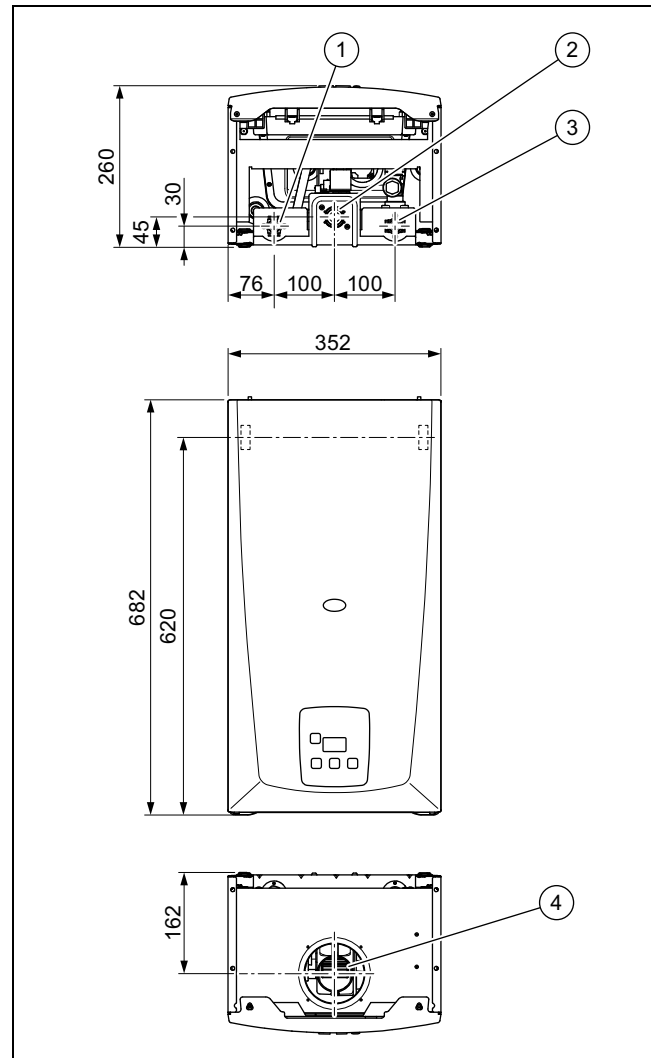
4.3 Eisen aan de opstellingsplaats

- ▶ Het product moet op een vuurvaste wand worden opgehangen. Wanneer de wand uit brandbaar materiaal bestaat, moet tussen wand en product een vuurvaste isolatie worden aangebracht.
- ▶ Het product mag niet boven warmtebronnen, zoals ovens, haarden of radiatoren worden geïnstalleerd.
- ▶ Kies de opstellingsplaats zodanig dat een doelmatige leidinginstallatie (gastoevoer, watertoevoer en -afvoer) kan plaatsvinden.
- ▶ Kies de opstellingsplaats zodanig dat het productoppervlak niet aan spatwater blootgesteld is.
- ▶ Installeer het product niet in de omgeving van trappen of nooduitgangen.

4.4 Afmetingen

4.4.1 Afmetingen

F 14

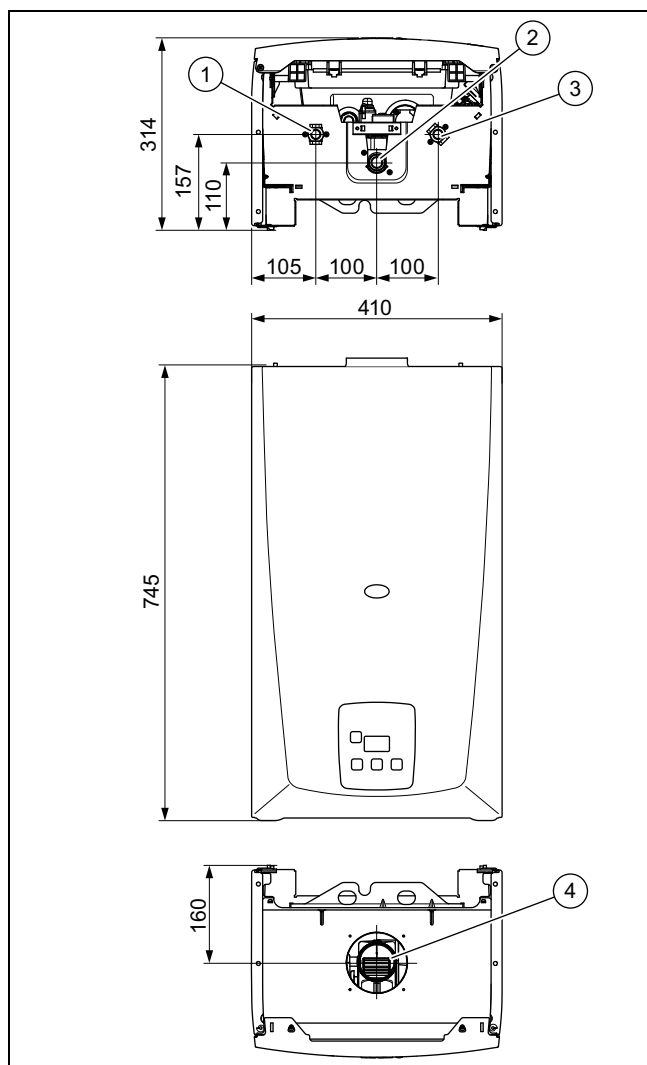


- | | | | |
|---|---------------------------------------|---|----------------------------------------|
| 1 | Warmwateraansluiting (diameter G1/2") | 3 | Koudwateraansluiting (diameter G1/2") |
| 2 | Gasaansluiting (diameter G3/4") | 4 | Aansluiting voor verbrandingsgasafvoer |

4 Montage

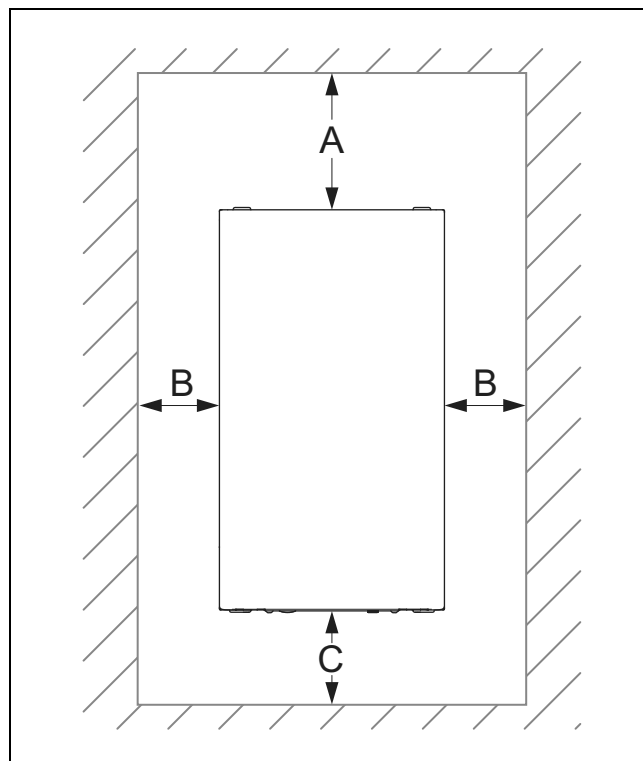
4.4.2 Afmetingen

F 17



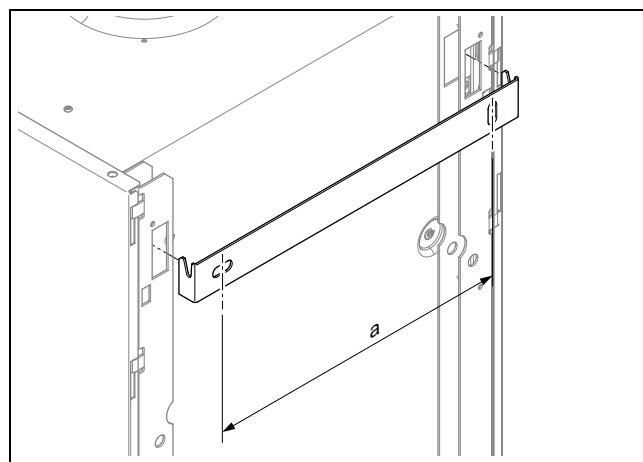
- | | | | |
|---|---------------------------------------|---|----------------------------------------|
| 1 | Warmwateraansluiting (diameter G1/2") | 3 | Koudwateraansluiting (diameter G1/2") |
| 2 | Gasaansluiting (diameter G3/4") | 4 | Aansluiting voor verbrandingsgasafvoer |

4.5 Minimumafstanden



Minimumafstand	
A	400 mm
B	300 mm
C	400 mm

4.6 Product ophangen



1. Controleer of de wand voor het totaalgewicht van het product voldoende draagvermogen heeft.
2. Controleer of het bijgeleverde bevestigingsmateriaal voor de muur gebruikt mag worden.

Voorwaarde: Draagvermogen van de wand volstaat, Bevestigingsmateriaal is voor de muur toegestaan

- Boor de gaten. Houd daarbij rekening met de maat van de bouten.

	F 14	F 17
Afstand A	250 mm	360 mm

- ▶ Hang het product met behulp van de montagesjabloon op.

Voorwaarde: Draagvermogen van de wand volstaat niet

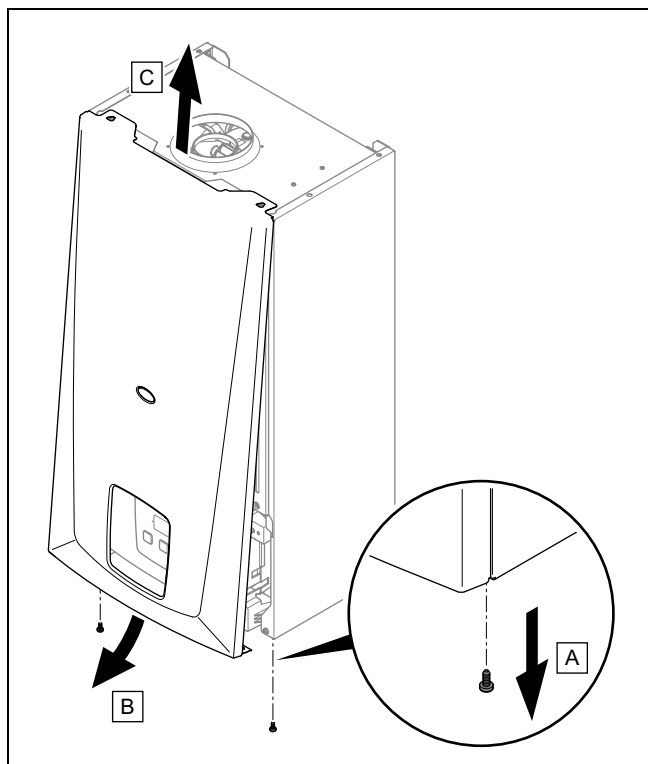
- ▶ Zorg voor een ophanginrichting met voldoende draagvermogen. Gebruik hiervoor bijv. een individuele staander of een muurbekleding.
- ▶ Als u geen ophanginrichting met voldoende draagvermogen kunt maken, hang het product dan niet op.

Voorwaarde: Bevestigingsmateriaal is voor de muur niet toegestaan

- ▶ Hang het product met de zelf te monteren, toegestaan bevestigingsmateriaal en met behulp van de montagesjabloon op.
3. Controleer de uitlijning van het product met een waterpas.

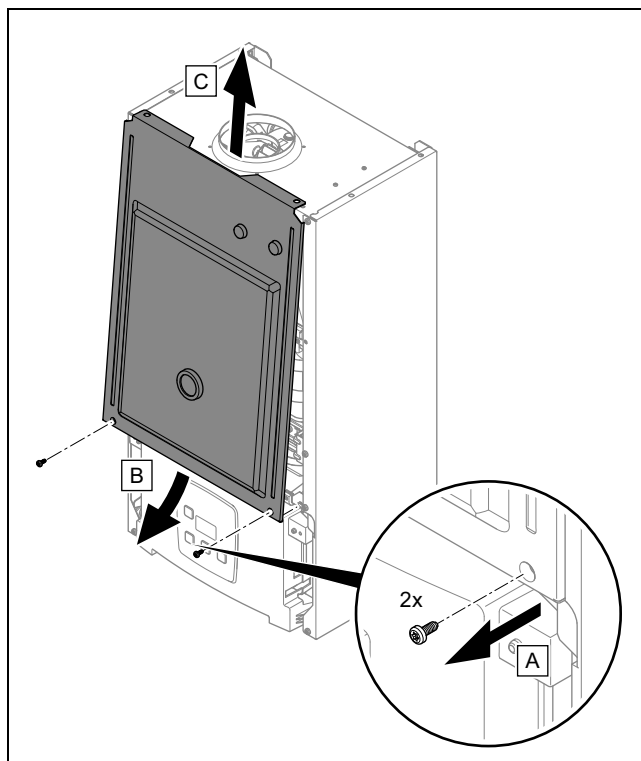
4.7 Voormantel en kamerdeksel demonteren en monteren

4.7.1 Frontmantel demonteren/monteren



1. Demonteer de voormantel, zoals aangegeven op de afbeelding.
2. Monteer de frontmantel in omgekeerde volgorde.

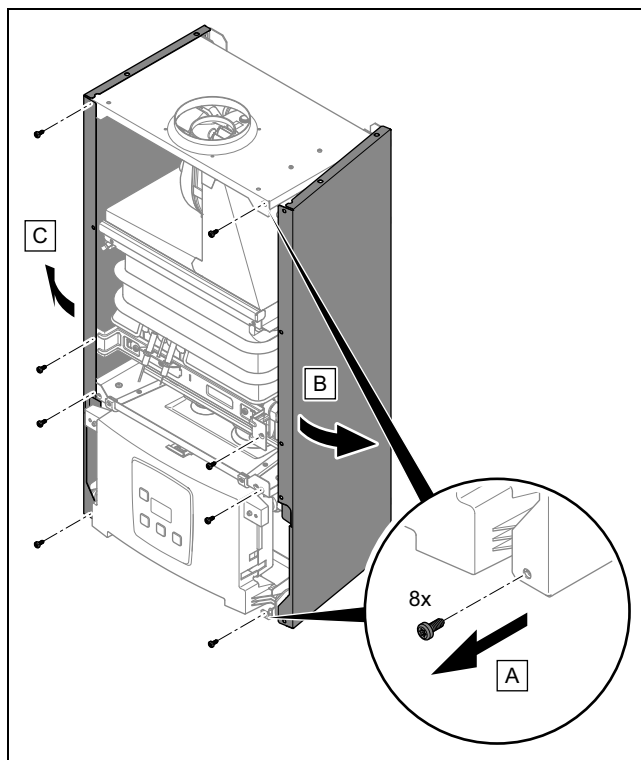
4.7.2 Kamerdeksel demonteren/monteren



1. Demonteer het kamerdeksel zoals aangegeven op de afbeelding.
2. Monteer het kamerdeksel in omgekeerde volgorde.

4.8 Zijdelen demonteren/monteren

1. Demonteer de frontmantel.
2. Demonteer het kamerdeksel.



3. Demonteer de zijdelen zoals aangegeven op de afbeelding.
4. Monteer de zijdelen in omgekeerde volgorde.

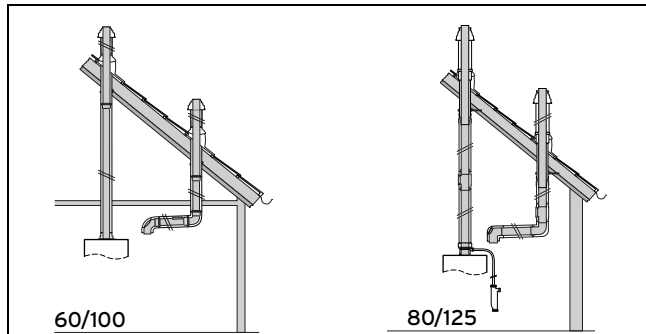
5 VLT/VGA-systemen monteren

5 VLT/VGA-systemen monteren

5.1 Montagemogelijkheden VLT/VGA-systeem concentrisch (alu) \varnothing 60/100 mm en \varnothing 80/125 mm

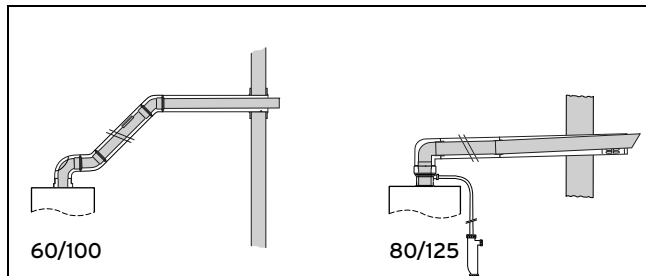
- ▶ Bekijk de maximale lengtes voor leidingen in het hoofdstuk *Systeemvoorwaarden*.

5.1.1 Verticale dakdoorvoer door platte en schuine daken



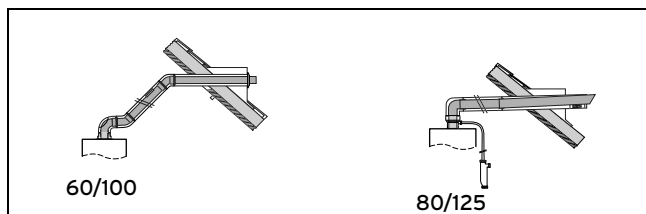
- ▶ **Geldigheid:** VLT/VGA-systeem \varnothing 60/100 mm
Doorvoering voor schuin dak monteren (→ Pagina 139)
- ▶ **Geldigheid:** VLT/VGA-systeem \varnothing 60/100 mm
Doorvoering plat dak monteren (→ Pagina 139)
- ▶ **Geldigheid:** VLT/VGA-systeem \varnothing 80/125 mm
Doorvoering voor schuin dak monteren (→ Pagina 140)
- ▶ **Geldigheid:** VLT/VGA-systeem \varnothing 80/125 mm
Doorvoering plat dak monteren (→ Pagina 141)

5.1.2 Horizontale wanddoorvoer



- ▶ Montage voorbereiden (→ Pagina 141)
- ▶ **Geldigheid:** VLT/VGA-systeem \varnothing 60/100 mm
Wanddoorvoer monteren (→ Pagina 142)
- ▶ **Geldigheid:** VLT/VGA-systeem \varnothing 80/125 mm
Wanddoorvoer monteren (→ Pagina 143)

5.1.3 Horizontale dakdoorvoer



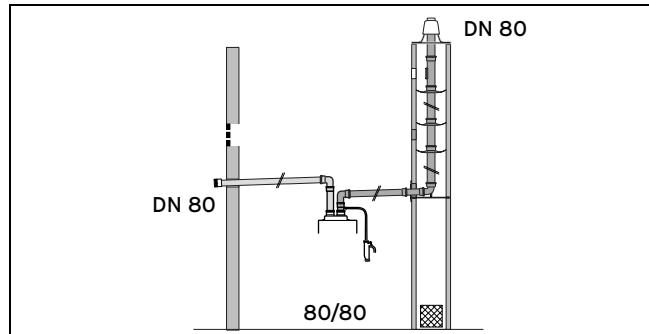
- ▶ Montage voorbereiden (→ Pagina 141)

- ▶ **Geldigheid:** VLT/VGA-systeem \varnothing 60/100 mm
Dakdoorvoering monteren (→ Pagina 142)
- ▶ **Geldigheid:** VLT/VGA-systeem \varnothing 80/125 mm
Dakdoorvoering monteren (→ Pagina 143)

5.2 Montagemogelijkheden VLT/VGA-systeem gescheiden (alu) \varnothing 80/80 mm

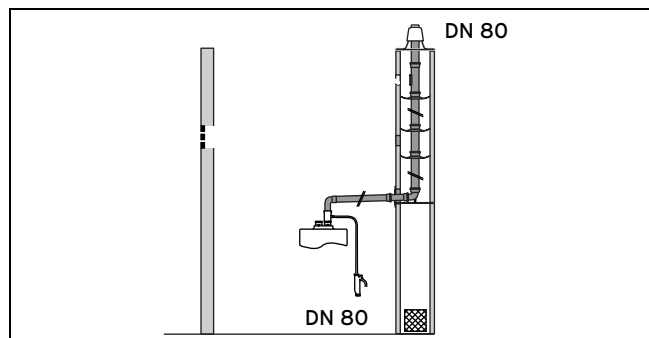
- ▶ Bekijk de maximale lengtes voor leidingen in het hoofdstuk *Systeemvoorwaarden*.

5.2.1 VLT/VGA-systeem gescheiden \varnothing 80/80 mm monteren



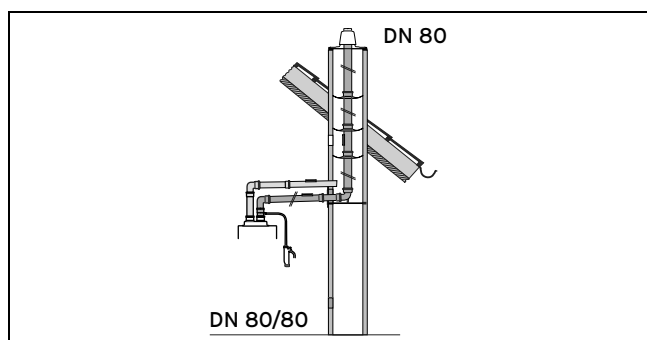
- ▶ Aansluitstuk voor de gescheiden aansluiting monteren (→ Pagina 153)

5.2.2 Schachtaansluiting op starre verbrandingsgasleiding DN 80 (PP), opstellingslucht afhankelijk



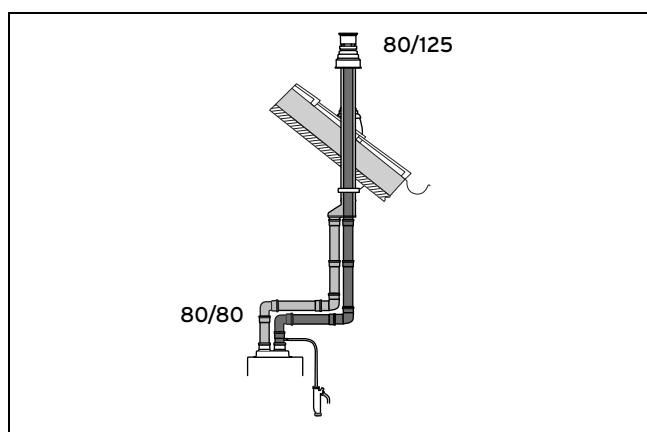
- ▶ Aansluitstuk 60/80 mm met luchtinlaatopeningen monteren (→ Pagina 153)
- ▶ Montageaanwijzingen (→ Pagina 156)

5.2.3 Schachtaansluiting aan starre verbrandingsgasleiding DN 80 (PP)



- ▶ Aansluitstuk voor de gescheiden aansluiting monteren (→ Pagina 153)
- Aansluiting monteren (→ Pagina 155)

5.2.4 Verticale dakdoorvoer



- ▶ Aansluitstuk voor de gescheiden aansluiting monteren (→ Pagina 153)
- ▶ Dakdoorvoering monteren (→ Pagina 160)

5 VLT/VGA-systemen monteren

5.3 Gecertificeerde VLT/VGA-systemen en componenten

5.3.1 VLT/VGA-systemen ø 60/100 mm

5.3.1.1 Systemoverzicht ø 60/100 mm

Art.-nr.	VLT/VGA-systeem
0020199373	Verticale dakdoorvoer (zwart, RAL 9005)
0020199381	Horizontale wand-/dakdoorvoer, zonder bocht
0020199379	Horizontale wand-/dakdoorvoer, 750 m, met meetopeningen
0020199382	Horizontale wand-/dakdoorvoer, telescopisch met meetopeningen

5.3.1.2 Componenten ø 60/100 mm

	Art.-nr.	0020199373	0020199381 0020199379 0020199382
Verlengstuk (alu), concentrisch, 40 mm, ø 60/100 mm voor het vervangen van de warmteopwekker	0020221355		X
Verlengstuk (alu), concentrisch, 0,2 m, ø 60/100 mm	0020199395	X	X
Verlengstuk (alu), concentrisch, 0,5 m, ø 60/100 mm	0020199396	X	X
Verlengstuk (alu), concentrisch, 1,0 m, ø 60/100 mm	0020199397	X	X
Verlengstuk (alu), concentrisch, 1,5 m, ø 60/100 mm	0020199398	X	X
Verlengstuk (alu), concentrisch, 2,0 m, ø 60/100 mm	0020199399	X	X
Verlengstuk (alu), concentrisch, 0,2 m, ø 60/100 mm, met meetopeningen	0020199400	X	X
Telescopische verlengbuis (alu), 0,5–0,8 m, ø 60/100 mm	0020199401	X	X
Bocht (alu), concentrisch 90°, ø 60/100 mm	0020199402	X	X
Bocht (alu), concentrisch 90°, ø 60/100 mm, met reinigingsopening	0020199405	X	X
Leidingklemmen (5 x), ø 100 mm	0020199406	X	X
Telescopisch compensatiestuk (alu), concentrisch 0,33 m –0,56 m, ø 60/100 mm	0020199407	X	
Scheidingsinrichting (alu) met revisievoorziening, ø 60/100 mm	0020199408	X	X
Condensval (alu), met slang en sifon, ø 60/100 mm	0020199409	X	X
Wandrozet, ø 100 mm	0020199410	X	X
Dakpan voor schuin dak, zwart, 25–50°	0020199439	X	
Dakpan voor schuin dak, rood, 25–50°	0020199440	X	
Universele dakpan voor schuin dak, zwart, 25–50°	0020199441	X	
Universele dakpan voor schuin dak, rood, 25–50°	0020199442	X	
Kraag voor plat dak	0020199443	X	
Beschermrooster voor horizontale wanddoorvoer	0020199444		X
Universele dakpan voor schuin dak	0020258676	X	

5.3.2 VLT-VGA-systemen ø 80/125 mm

5.3.2.1 Systemoverzicht ø 80/125 mm

Art.-nr.	VLT/VGA-systeem
0020199375	Verticale dakdoorvoer (zwart, RAL 9005)
0020199383	Horizontale wand-/dakdoorvoer, 1000 mm

5.3.2.2 Componenten ø 80/125 mm

	Art.-nr.	0020199375	0020199383
Aansluitstuk met condensval (alu), met slang, sifon en meetopeningen, ø 80/125 mm	0020202466	X	X
Verlengstuk (alu), concentrisch, 0,5 m, ø 80/125 mm	0020199411	X	X
Verlengstuk (alu), concentrisch, 1,0 m, ø 80/125 mm	0020199412	X	X
Verlengstuk (alu), concentrisch, 2,0 m, ø 80/125 mm	0020199413	X	X
Bocht (alu), concentrisch 87°, ø 80/125 mm	0020199414	X	X
Bocht (alu), concentrisch 87°, ø 80/125 mm, met meetopeningen	0020188790	X	
Bocht (alu), concentrisch 45°, ø 80/125 mm	0020199416	X	X
Bocht (alu) of T-stuk, concentrisch 87°, met reinigingsopening ø 80/125 mm	0020199417	X	X
Leidingklemmen (5 x), ø 125 mm,	0020199418	X	X
Verlengstuk (alu), met reinigingsopening, ø 80/125 mm	0020199419	X	X
Scheidingsinrichting (alu), ø 80/125 mm	0020199420	X	
Dakpan voor schuin dak, zwart, 25° - 50°	0020199439	X	
Dakpan voor schuin dak, rood, 25° - 50°	0020199440	X	
Universele dakpan voor schuin dak, zwart, 25° - 50°	0020199441	X	
Universele dakpan voor schuin dak, rood, 25° - 50°	0020199442	X	
Kraag voor plat dak	0020199443	X	
Beschermrooster voor horizontale wanddoorvoer	0020199444		X
Universele dakpan voor schuin dak	0020258676	X	

5.3.3 VLT/VGA-systemen ø 80/80 mm

5.3.3.1 Systemoverzicht ø 80/80 mm

Art.-nr.	VLT/VGA-systeem
0020199435	Steunbocht (alu) voor schachtaansluiting ø 80 mm
0020199375	Verticale dakdoorvoer (zwart, RAL 9005) + broekstuk

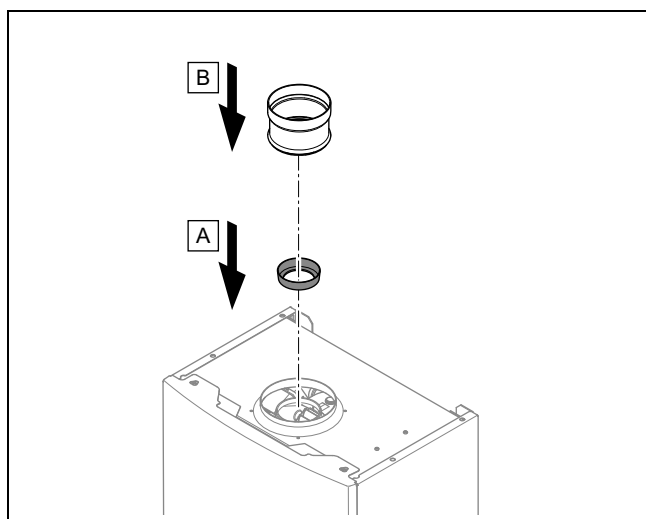
5.3.3.2 Componenten ø 80/80 mm

	Art.-nr.	0020199435	0020199390
Aansluitstuk ø 80/80 mm	A2035900	X	X
Aansluitstuk ø 60/80 mm met luchtinlaatopening	0020199390	X	
Broekstuk, ø 80/80 mm naar 80/125 mm	08511800		X
Verlengstuk (alu), 0,5 m, ø 80 mm, wit	0020199423	X	X
Verlengstuk (alu), 1,0 m, ø 80 mm, wit	0020199424	X	X
Verlengstuk (alu), 2,0 m, ø 80 mm, wit	0020199425	X	X
Verlengstuk (alu), met reinigingsopening, ø 80 mm, wit	0020199432	X	X
Bocht (alu), 45°, ø 80 mm, wit	0020199427	X	X
Bocht (alu), 87°, ø 80 mm, wit	0020199429	X	X
Bocht (alu), 87°, ø 80 mm, wit, met meetopening	0020199430	X	X
Scheidingsinrichting (alu), ø 80 mm, wit	0020199431	X	X
Windbescherming	0020199426	X	X
Muurrozet	0020199433	X	X
Afstandhouder (7 x), ø 80 mm	0020199434	X	X
Leidingklemmen (5 x), ø 80	0020199436	X	X
Condensval (alu), met slang en sifon, ø 80 mm	0020199437	X	X
Luchtbus met beschermrooster, ø 80 mm	0020199438	X	
Schachtkap	0020199422	X	
Universele dakpan voor schuin dak	0020258676		X

5 VLT/VGA-systemen monteren

5.4 Systemvoorwaarden

5.4.1 Verbrandingsgasring monteren



Voor elk type CV-toestel staat een verbrandingsgasring ter beschikking, welke u moet inbouwen, wanneer de verbrandingsgasafvoerlengte binnen een bepaald lengtebereik ligt.

5.4.2 Buislengtes \varnothing 60/100 mm

Systemen	Art.-nr.	Maximale buislengtes	Opalia		
			F 14		F 17
			Gassoort: 2E/2LL	Gassoort: 3P	Gassoort: 2E/3P
Verticale dakdoorvoer	0020199373	Max. concentrische buislengte ¹⁾	6,0 m	6,0 m	4,0 m
			≤ 2 m: verbrandingsgasring 40,5 mm	≤ 2 m: verbrandingsgasring 41,0 mm	≤ 2 m: verbrandingsgasring 42,0 mm
			> 2 en ≤ 4 m: verbrandingsgasring 43,5 mm	> 2 en ≤ 4 m: verbrandingsgasring 43,5 mm	> 2 en ≤ 3 m: verbrandingsgasring 44,5 mm
			> 4 en ≤ 6 m: geen verbrandingsgasring mm	> 4 en ≤ 6 m: geen verbrandingsgasring mm	> 3 en ≤ 4 m: geen verbrandingsgasring mm
Horizontale wand-/dakdoorvoer	0020199381 0020199379 0020199382	Max. concentrische buislengte ¹⁾	5,0 m plus 1 bocht	5,0 m plus 1 bocht	3,0 m plus 1 bocht
			≤ 1 m: verbrandingsgasring 40,5 mm	≤ 1 m: verbrandingsgasring 41,0 mm	≤ 1 m: verbrandingsgasring 42,0 mm
			> 1 en ≤ 3 m: verbrandingsgasring 43,5 mm	> 1 en ≤ 3 m: verbrandingsgasring 43,5 mm	> 1 en ≤ 2 m: verbrandingsgasring 44,5 mm
			> 3 en ≤ 5 m: geen verbrandingsgasring mm	> 3 en ≤ 5 m: geen verbrandingsgasring mm	> 2 en ≤ 3 m: geen verbrandingsgasring mm

1) Bij plaatsing van bijkomende bochten in de verbrandingsgasinstallatie wordt de buislengte als volgt verkleind:

- Per 45°-bocht met 0,5 m
- Per 90°-bocht met 1,0 m

5.4.3 Buislengtes \varnothing 80/125 mm

Systemen	Art.-nr.	Maximale buislengtes	Opalia		
			F 14		F 17
			Gassoort: 2E/2LL	Gassoort: 3P	Gassoort: 2E/3P
Verticale dakdoorvoer	0020199375	Max. concentrische buislengte ¹⁾	12,0 m	12,0 m	7,0 m
			≤ 5 m: verbrandingsgasring 40,5 mm	≤ 5 m: verbrandingsgasring 39,5 mm	≤ 3 m: verbrandingsgasring 39,5 mm
			> 5 en ≤ 12 m: verbrandingsgasring 44,5 mm	> 5 en ≤ 8 m: verbrandingsgasring 41,0 mm	> 3 en ≤ 7 m: verbrandingsgasring 42,0 mm
				> 8 en ≤ 12 m: verbrandingsgasring 44,5 mm	
Horizontale wand-/dakdoorvoer	0020199383	Max. concentrische buislengte ¹⁾	10,0 m plus 1 bocht	10,0 m plus 1 bocht	5,0 m plus 1 bocht
			≤ 3 m: verbrandingsgasring 40,5 mm	≤ 3 m: verbrandingsgasring 39,5 mm	≤ 1 m: verbrandingsgasring 39,5 mm
			> 3 en ≤ 10 m: verbrandingsgasring 44,5 mm	> 3 en ≤ 6 m: verbrandingsgasring 41,0 mm	> 1 en ≤ 5 m: verbrandingsgasring 42 mm
				> 6 en ≤ 10 m: verbrandingsgasring 44,5 mm	

1) Bij plaatsing van bijkomende bochten in de verbrandingsgasinstallatie wordt de buislengte als volgt verkleind:

- Per 45°-bocht met 1,0 m
- Per 90°-bocht met 2,5 m

5 VLT/VGA-systemen monteren

5.4.4 Buislengtes ø 80/80 mm

Systemen	Maximale buislengtes	Opalia		
		F 14		F 17
		Gassoort: 2E/2LL	Gassoort: 3P	Gassoort: 2E/3P
Aansluiting op verbrandingsgasleiding ø 80 mm – Opstellingslucht afhankelijk – Schachtdoorsnede minstens: – rond: 140 mm – hoekig: 120 x 120	Max. totale buislengte ¹⁾ (horizontaal stuk en verbrandingsgasleiding DN 80 in de schacht)	27,0 m plus 2 bochten	27,0 m plus 2 bochten	18,0 m plus 2 bochten
		≤ 9 m: verbrandingsgasring 40,5 mm	≤ 9 m: verbrandingsgasring 41,0 mm	≤ 2 m: verbrandingsgasring 41,0 mm
		> 9 en ≤ 18 m: verbrandingsgasring 43,5 mm	> 9 en ≤ 18 m: verbrandingsgasring 43,5 mm	> 2 en ≤ 9 m: verbrandingsgasring 44,5 mm
		> 18 en ≤ 27 m: geen verbrandingsgasring mm	> 18 en ≤ 27 m: geen verbrandingsgasring mm	> 9 en ≤ 18 m: geen verbrandingsgasring mm
Aansluiting op vochtbestendige verbrandingsgasafvoersysteem in het onderdrukbedrijf – Opstellingslucht afhankelijk	Max. verbrandingsgasbuislengte ¹⁾ (horizontaal deel)	5,0 m plus 2 bochten	5,0 m plus 2 bochten	5,0 m plus 2 bochten
		≤ 3 m: verbrandingsgasring 40,5 mm	≤ 5 m: verbrandingsgasring 41,0 mm	≤ 1 m: verbrandingsgasring 41,0 mm
		> 3 en ≤ 5 m: verbrandingsgasring 43,5 mm		> 1 en ≤ 5 m: verbrandingsgasring 44,5 mm
	Max. hoogte van het verticale deel	te berekenen	te berekenen	te berekenen
Aansluiting op verbrandingsgasleiding ø 80 mm – Opstellingslucht onafhankelijk – Lucht door concentrische schacht – Schachtdoorsnede minstens: – rond: 130 mm – hoekig: 120 x 120	Max. concentrische buislengte ¹⁾ (horizontaal deel)	10,0 m plus 2 bochten	10,0 m plus 2 bochten	5,0 m plus 2 bochten
		≤ 3 m: verbrandingsgasring 40,5 mm	≤ 3 m: verbrandingsgasring 39,5 mm	≤ 1 m: verbrandingsgasring 39,3 mm
		> 3 en ≤ 10 m: verbrandingsgasring 44,5 mm	> 3 en ≤ 6 m: verbrandingsgasring 41,0 mm	> 1 en ≤ 5 m: verbrandingsgasring 42,0 mm
			> 6 en ≤ 10 m: verbrandingsgasring 44,5 mm	
Aansluiting op verbrandingsgasafvoersysteem in het onderdrukbedrijf – Opstellingslucht onafhankelijk – Lucht door tweede schacht ²⁾	Max. totale buislengte ¹⁾ (horizontaal deel)	10,0 m plus 2 bochten	10,0 m plus 2 bochten	5,0 m plus 2 bochten
		≤ 3 m: verbrandingsgasring 40,5 mm	≤ 3 m: verbrandingsgasring 39,5 mm	≤ 1 m: verbrandingsgasring 39,5 mm
		> 3 en ≤ 10 m: verbrandingsgasring 44,5 mm	> 3 en ≤ 6 m: verbrandingsgasring 41,0 mm	> 1 en ≤ 5 m: verbrandingsgasring 42,0 mm
			> 6 en ≤ 10 m: verbrandingsgasring 44,5 mm	
Max. hoogte van de schacht ¹⁾	te berekenen	te berekenen	te berekenen	
Aansluiting op verbrandingsgasleiding ø 80 mm – Opstellingslucht onafhankelijk – Lucht door buitenwand ²⁾	Max. totale buislengte ¹⁾	27,0 m plus 2 bochten	27,0 m plus 2 bochten	18,0 m plus 2 bochten
		≤ 9 m: verbrandingsgasring 40,5 mm	≤ 9 m: verbrandingsgasring 40,5 mm	≤ 2 m: verbrandingsgasring 41,0 mm

1) Bij plaatsing van bijkomende bochten in de verbrandingsgasinstallatie wordt de buislengte als volgt verkleind:

- Per 45°-bocht met 1,0 m
- Per 87°-bocht met 1,5 m

Per condensafvoeraccessoire vermindert de buislengte met 2,0 m.
 Bij montage van een windbescherming vermindert de buislengte met 2,5 m.

2) Bij lage buitentemperaturen kan zich condens vormen op het buitenoppervlak van de buis. In dat geval moet het buitenoppervlak van de buis worden geïsoleerd.

VLT/VGA-systemen monteren 5

Systemen	Maximale buislengtes	Opalia		
		F 14		F 17
		Gassoort: 2E/2LL	Gassoort: 3P	Gassoort: 2E/3P
Aansluiting op verbrandingsgasleiding \varnothing 80 mm – Opstellingslucht onafhankelijk – Lucht door buitenwand ²⁾	Max. totale buislengte ¹⁾	> 9 en \leq 18 m: verbrandingsgasring 43,5 mm	> 9 en \leq 18 m: verbrandingsgasring 43,5 mm	> 2 en \leq 9 m: verbrandingsgasring 44,5 mm
		> 18 en \leq 27 m: geen verbrandingsgasring mm	> 18 en \leq 27 m: geen verbrandingsgasring mm	> 9 en \leq 18 m: geen verbrandingsgasring mm
verbrandingsgasleiding \varnothing 80 mm door buitenwand – Opstellingslucht onafhankelijk – Lucht door buitenwand ²⁾	Max. totale buislengte ¹⁾ (horizontaal deel)	27,0 m plus 2 bochten	27,0 m plus 2 bochten	18,0 m plus 2 bochten
		\leq 9 m: verbrandingsgasring 40,5 mm	\leq 9 m: verbrandingsgasring 40,5 mm	\leq 2 m: verbrandingsgasring 41,0 mm
		> 9 en \leq 18 m: verbrandingsgasring 43,5 mm	> 9 en \leq 18 m: verbrandingsgasring 43,5 mm	> 2 en \leq 9 m: verbrandingsgasring 44,5 mm
		> 18 en \leq 27 m: geen verbrandingsgasring mm	> 18 en \leq 27 m: geen verbrandingsgasring mm	> 9 en \leq 18 m: geen verbrandingsgasring mm
Aansluiting op verbrandingsgasafvoersysteem in het onderdrukbedrijf – Opstellingslucht onafhankelijk – Lucht door buitenwand ²⁾	Max. totale buislengte ¹⁾ (horizontaal deel)	10,0 m plus 1 bocht	10,0 m plus 1 bocht	5,0 m plus 2 bochten
		\leq 3 m: verbrandingsgasring 40,5 mm	\leq 3 m: verbrandingsgasring 39,5 mm	\leq 1 m: verbrandingsgasring 39,5 mm
		> 3 en \leq 10 m: verbrandingsgasring 44,5 mm	> 3 en \leq 6 m: verbrandingsgasring 41,0 mm	> 1 en \leq 5 m: verbrandingsgasring 42,0 mm
			> 6 en \leq 10 m: verbrandingsgasring 44,5 mm	
	Max. hoogte van de schacht ¹⁾	te berekenen	te berekenen	te berekenen
Verticale dakdoorvoer Art.nr. 303600	Max. excentrische buislengte voor lucht- en verbrandingsgasleiding	11,0 m + monding	11,0 m + monding	7,0 m + monding
		\leq 4 m: verbrandingsgasring 40,5 mm	\leq 4 m: verbrandingsgasring 39,5 mm	\leq 2 m: verbrandingsgasring 39,5 mm
		> 4 en \leq 11 m: verbrandingsgasring 44,5 mm	> 4 en \leq 7 m: verbrandingsgasring 41,0 mm	> 2 en \leq 6 m: verbrandingsgasring 42,0 mm
			> 7 en \leq 11 m: verbrandingsgasring 44,5 mm	
<p>1) Bij plaatsing van bijkomende bochten in de verbrandingsgasinstallatie wordt de buislengte als volgt verkleind:</p> <ul style="list-style-type: none"> – Per 45°-bocht met 1,0 m – Per 87°-bocht met 1,5 m <p>Per condensafvoeraccessoire vermindert de buislengte met 2,0 m. Bij montage van een windbescherming vermindert de buislengte met 2,5 m.</p> <p>2) Bij lage buitentemperaturen kan zich condens vormen op het buitenoppervlak van de buis. In dat geval moet het buitenoppervlak van de buis worden geïsoleerd.</p>				

5 VLT/VGA-systemen monteren

5.4.5 Vereisten aan de schacht voor de VLT/VGA

De gecertificeerde VLT's/VGA's hebben geen vuurweerstand (werkrichting van buiten naar buiten).

Wordt de VLT/VGA door gebouwdelen geleid die een vuurweerstand vereisen, dan moet een schacht gemonteerd worden. De schacht moet de vuurweerstand (werkrichting van buiten naar buiten) garanderen die voor de gebouwdelen vereist is, waardoor de VGA-installatie geleid wordt. De vereiste vuurweerstand moet een geschikte classificatie (ruimte-afsluiting en warmte-isolatie) hebben en aan de bouwtechnische vereisten voldoen.

Neem de nationale verordeningen, voorschriften en normen in acht.

Een reeds voorhanden schoorsteen die voor de VGA gebruikt werd, voldoet doorgaans aan deze eisen en kan als schacht voor de VLT/VGA gebruikt worden.

De gasdichtheid van de schacht moet aan de testdrukklasse N2 volgens EN 1443 voldoen. Een reeds voorhanden schoorsteen die voor de VGA gebruikt werd, voldoet in de regel aan deze eisen en kan als schacht voor de luchtgeleiding gebruikt worden.

Wordt de schacht voor de verbrandingsluchttoevoer gebruikt, dan moet deze zo uitgevoerd en vooral zo geïsoleerd worden dat zich aan de buitenkant van de schacht geen vocht kan afzetten, die door de afkoeling van de schacht door van buiten indringende koude verbrandingslucht veroorzaakt wordt. Een reeds voorhanden schoorsteen die voor de VGA gebruikt werd, voldoet in de regel aan deze eisen en kan zonder bijkomende isolatie als schacht voor de verbrandingsluchttoevoer gebruikt worden.

5.4.6 Verloop van de VLT/VGA in gebouwen

De verbrandingsluchttoevoer/verbrandingsgasafvoer moet zo kort mogelijk zijn en moet zo recht mogelijk verlopen.

- ▶ Meerdere bochten of revisie-elementen niet direct na elkaar plaatsen.

Drinkwaterleidingen moeten om drinkwaterhygiënische redenen tegen ongeoorloofde opwarming beschermd worden.

- ▶ Plaats de VLT/VGA gescheiden van drinkwaterleidingen.

Het verbrandingsgastraject moet over de hele lengte gecontroleerd en indien nodig gereinigd kunnen worden.

De VLT/VGA moet met geringe inspanning opnieuw gedemonteerd kunnen worden (geen omslachtige hakwerkzaamheden in het woongedeelte, maar geschroefde bekledingen). Als deze in schachten aangebracht is, is de eenvoudige demonteerbaarheid normaal gezien mogelijk.

5.4.7 Positie van de monding

De positie van de monding van de verbrandingsgasinstallatie moet aan de telkens geldende internationale, nationale en/of plaatselijke voorschriften voldoen.

- ▶ Breng de monding van de verbrandingsgasinstallatie zo aan dat een veilige afvoer en verdeling van de verbrandingsgassen plaatsvindt en het opnieuw naar binnen komen door openingen (vensters, luchttoevoeropeningen en balkons) in het gebouw verhinderd wordt.

5.4.8 Condensafvoer

Plaatselijke voorschriften kunnen de kwaliteit van de condens die in het openbare afvalwatersysteem terechtkomt,

vastleggen. Evt. moet een neutralisatie-inrichting ingezet worden.

- ▶ Neem bij de afvoer van condens in het openbare afvalwatersysteem de plaatselijke voorschriften in acht.
- ▶ Gebruik alleen corrosiebestendig leidingmateriaal voor de condensafvoerleiding.

5.5 Verticale dakdoorvoer monteren

5.5.1 Montageaanwijzingen



Gevaar!

Vergiftigingsgevaar door lekkende rookgassen en gevaar voor materiële schade door afbreken van de dakdoorvoer!

Wegglidende sneeuw- en ijsmassa's kunnen bij schuine daken de verticale dakdoorvoer aan het dakoppervlak afbreken.

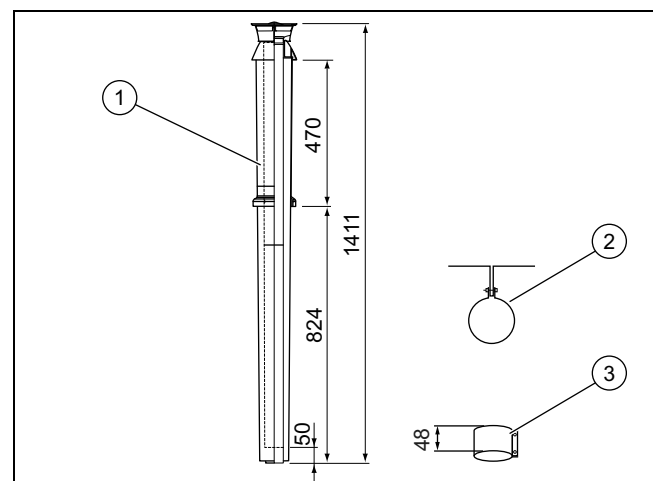
- ▶ Monteer in gebieden waar met sterke sneeuwval/ijsvorming gerekend moet worden de verticale dakdoorvoer in de buurt van de nok of monteer een sneeuwopvangrooster boven de dakdoorvoer.

De verticale dakdoorvoeren kunnen onder het dak verkort worden. Om een veilige bevestiging met de bevestigingsbeugel mogelijk te maken, moeten de lengtes echter nog voldoende zijn.

- ▶ Verkort de verbrandingsgasbuis en de luchtbuis eventueel.

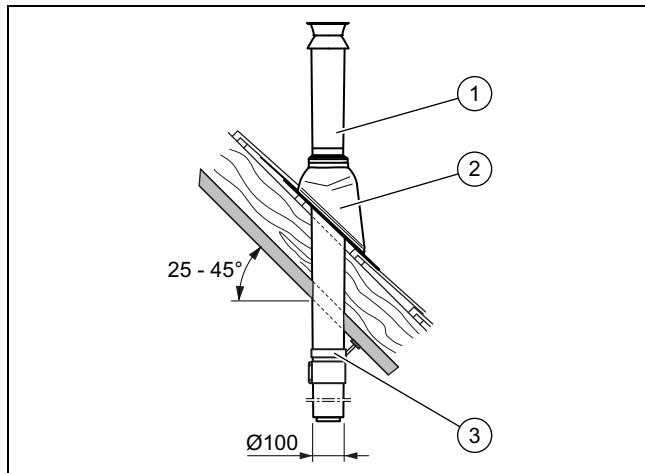
5.5.2 Verticale dakdoorvoer \varnothing 60/100 mm monteren

5.5.2.1 Leveringsomvang art.-nr. 0020199373 (zwart) / 0020199374 (rood)



- | | | | |
|---|-----------------------|---|------------------------|
| 1 | Verticale dakdoorvoer | 3 | 48 mm-luchtbevochtiger |
| 2 | Bevestigingsbeugel | | |

5.5.2.2 Doorvoering voor schuin dak monteren



1. Leg de installatieplaats van de dakdoorvoer vast.
2. Plaats de dakpan (2).
3. Steek de dakdoorvoering (1) langs boven doorheen de dakpan, tot deze er goed opzit.
4. Zet de dakdoorvoering verticaal.
5. Bevestig de dakdoorvoering met de bevestigingsbeugel (3) op het dakgebinte.
6. Koppel de dakdoorvoering via verlengstukken, bochten en eventueel een ontkoppelinrichting aan het product.

7. Alternatief 1:

Voorwaarde: Dakdoorvoer met verlengstuk

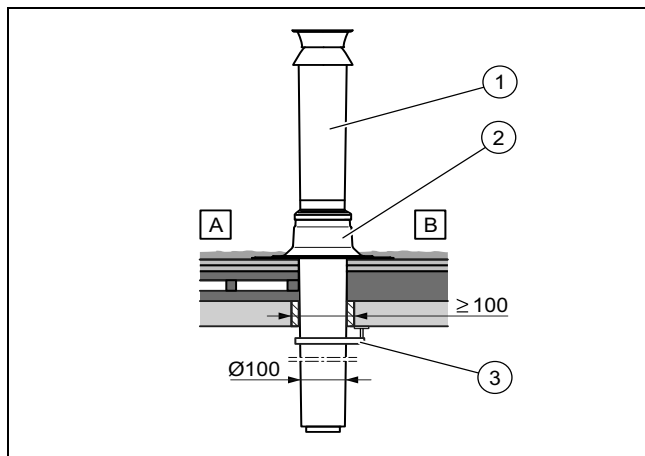
- ▶ Monteer de verlengstukken. (→ Pagina 144)
- ▶ Monteer de 45°-bochten. (→ Pagina 146)
- ▶ Monteer de 90°-bochten. (→ Pagina 147)
- ▶ Monteer de scheidingsinrichting. (→ Pagina 144)
- ▶ Verbind alle scheidingspunten met luchtklemmen. (→ Pagina 152)

7. Alternatief 2:

Voorwaarde: Dakdoorvoer zonder verlengstuk

- ▶ Monteer de scheidingsinrichting. (→ Pagina 144)

5.5.2.3 Doorvoering plat dak monteren



A Koud dak B Warm dak

1. Leg de installatieplaats van de dakdoorvoer vast.
2. Plaats de kraag voor een plat dak (2).
3. Lijm de kraag voor een plat dak goed vast.

4. Steek de dakdoorvoering (1) langs boven doorheen de kraag voor het plat dak, tot deze er goed opzit.
5. Zet de dakdoorvoering verticaal.
6. Bevestig de dakdoorvoering met de bevestigingsbeugel (3) op het dakgebinte.
7. Koppel de dakdoorvoering via verlengstukken, bochten en eventueel een ontkoppelinrichting aan het product.

8. Alternatief 1:

Voorwaarde: Dakdoorvoer met verlengstuk

- ▶ Monteer de verlengstukken. (→ Pagina 144)
- ▶ Monteer de 45°-bochten. (→ Pagina 146)
- ▶ Monteer de 90°-bochten. (→ Pagina 147)
- ▶ Monteer de scheidingsinrichting. (→ Pagina 144)
- ▶ Verbind alle scheidingspunten met luchtklemmen. (→ Pagina 152)

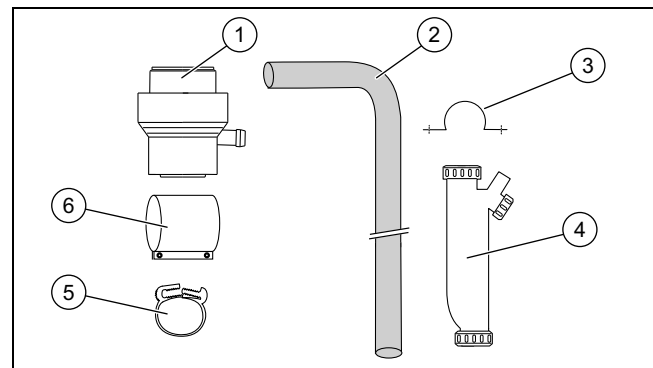
8. Alternatief 2:

Voorwaarde: Dakdoorvoer zonder verlengstuk

- ▶ Monteer de scheidingsinrichting. (→ Pagina 144)

5.5.3 Verticale dakdoorvoer ø 80/125 mm monteren

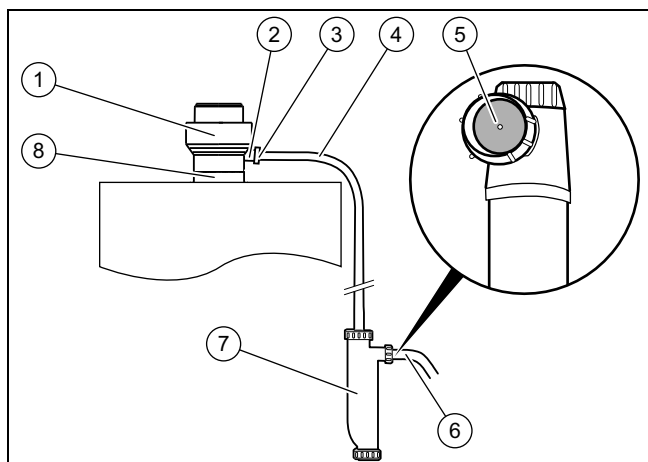
5.5.3.1 Leveringsomvang aansluitstuk met condensval



- | | | | |
|---|---------------------------|---|-----------------|
| 1 | Aansluitstuk voor VLT/VGA | 4 | Sifon |
| 2 | Condensaatslang | 5 | Veiligheidsklem |
| 3 | Houder | 6 | 48 mm-klem |

5 VLT/VGA-systemen monteren

5.5.3.2 Productaansluiting met condensafvoer ø 80/125 mm monteren



1. Steek het aansluitstuk (1) in de rookgasaansluiting van het product.
2. Monteer de luchtbuisklem (8). (→ Pagina 152)
3. Plaats de condensslang (4) op de condensafvoer van het aansluitstuk (2).
4. Beveilig de overgang met de klem (3).
5. Bevestig de sifon (7) aan de muur.
 - U moet beslist de in de leveringsomvang begrepen sifon en condensslang gebruiken.
 - De lengte van de slang maakt montage onder het product mogelijk.



Gevaar!

Vergiftigingsgevaar door lekkende rookgassen!

Ontbreekt de stootplaat (5) in de uitloop van de sifon, dan kan er rookgas ontsnappen.

- ▶ Verwijder in geen geval de stootplaat (5) in de uitloop van de sifon.

6. Verbind de condensslang(4) met de sifon (7).



Opgelet!

Risico op materiële schade door ondeskundige aansluiting.

Een luchtdichte, gesloten verbinding tussen condensafvoer en afwatersysteem kan tot gevolgen van het afwatersysteem op het product leiden.

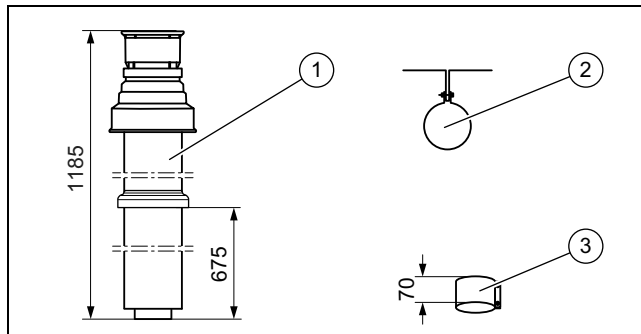
- ▶ U moet de condensafvoer beslist open verbinden met het afwatersysteem (bijv. trechter-sifon of open kanaaluitloop).
- ▶ Verkort of knik de condensslang niet.

7. Verbind de sifon met het huisafvalwatersysteem (6).

- Gebruik in geen geval koper of messing. Toegestaan materiaal wordt bijv. in DIN 1986 deel 4 genoemd.

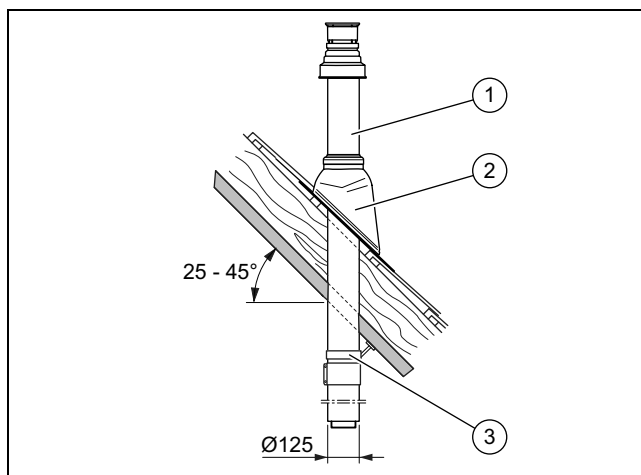
8. Vul de sifon voor de ingebruikname met water.

5.5.3.3 Leveringsomvang art.-nr. 0020199375 (zwart) / 020199376 (rood)



- | | | | |
|---|-----------------------|---|------------|
| 1 | Verticale dakdoorvoer | 3 | 70-mm-klem |
| 2 | Bevestigingsbeugel | | |

5.5.3.4 Doorvoering voor schuin dak monteren



1. Leg de installatieplaats van de dakdoorvoer vast.
2. Plaats de dakpan (2).
3. Steek de dakdoorvoering (1) langs boven doorheen de dakpan, tot deze er goed opzit.
4. Zet de dakdoorvoering verticaal.
5. Bevestig de dakdoorvoering met de bevestigingsbeugel (3) op het dakgebinte.
6. Koppel de dakdoorvoering via verlengstukken, bochten en eventueel een ontkoppelinrichting aan het product.
7. **Alternatief 1:**

Voorwaarde: Dakdoorvoer met verlengstuk

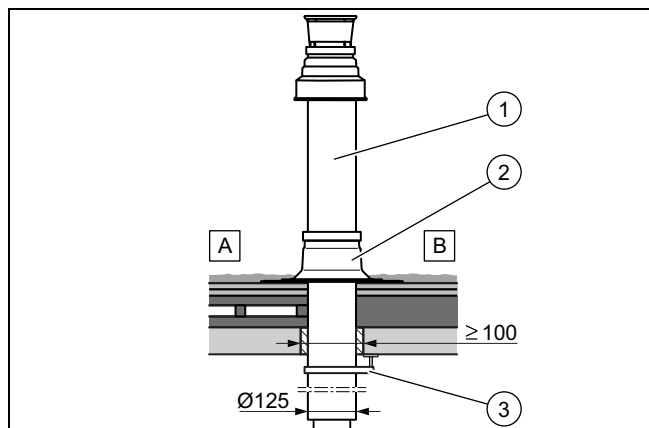
- ▶ Monteer de verlengstukken. (→ Pagina 144)
- ▶ Monteer de 45°-bochten. (→ Pagina 148)
- ▶ Monteer de 87°-bochten. (→ Pagina 150)
- ▶ Monteer de scheidingsinrichting. (→ Pagina 144)
- ▶ Verbind alle scheidingspunten met luchtklemmen. (→ Pagina 152)

7. **Alternatief 2:**

Voorwaarde: Dakdoorvoer zonder verlengstuk

- ▶ Monteer de scheidingsinrichting. (→ Pagina 144)

5.5.3.5 Doorvoering plat dak monteren



A Koud dak B Warm dak

1. Leg de installatieplaats van de dakdoorvoer vast.
2. Plaats de kraag voor een plat dak(2).
3. Lijm de kraag voor een plat dak goed vast.
4. Steek de dakdoorvoering (1) langs boven doorheen de kraag voor het plat dak, tot deze er goed opzit.
5. Zet de dakdoorvoering verticaal.
6. Bevestig de dakdoorvoering met de bevestigingsbeugel (3) op het dakgebinte.
7. Koppel de dakdoorvoering via verlengstukken, bochten en eventueel een ontkoppelinrichting aan het product.

8. Alternatief 1:

Voorwaarde: Dakdoorvoer met verlengstuk

- ▶ Monteer de verlengstukken. (→ Pagina 144)
- ▶ Monteer de 45°-bochten. (→ Pagina 148)
- ▶ Monteer de 87°-bochten. (→ Pagina 150)
- ▶ Monteer de scheidingsinrichting. (→ Pagina 144)
- ▶ Verbind alle scheidingspunten met luchtklemmen. (→ Pagina 152)

8. Alternatief 2:

Voorwaarde: Dakdoorvoer zonder verlengstuk

- ▶ Monteer de scheidingsinrichting. (→ Pagina 144)

5.6 Horizontale wand-/dakdoorvoer monteren

5.6.1 Montage voorbereiden



Gevaar!
Vergiftigingsgevaar door lekkende rookgassen!

Afvoergassen kunnen bij een ongunstige installatieplaats van de VLT/VGA in het gebouw dringen.

- ▶ Neem de bestaande voorschriften m.b.t. de afstanden tot ramen of ventilatie-openingen in acht.



Opgelet!
Risico op materiële schade door binnenkommend regenwater!

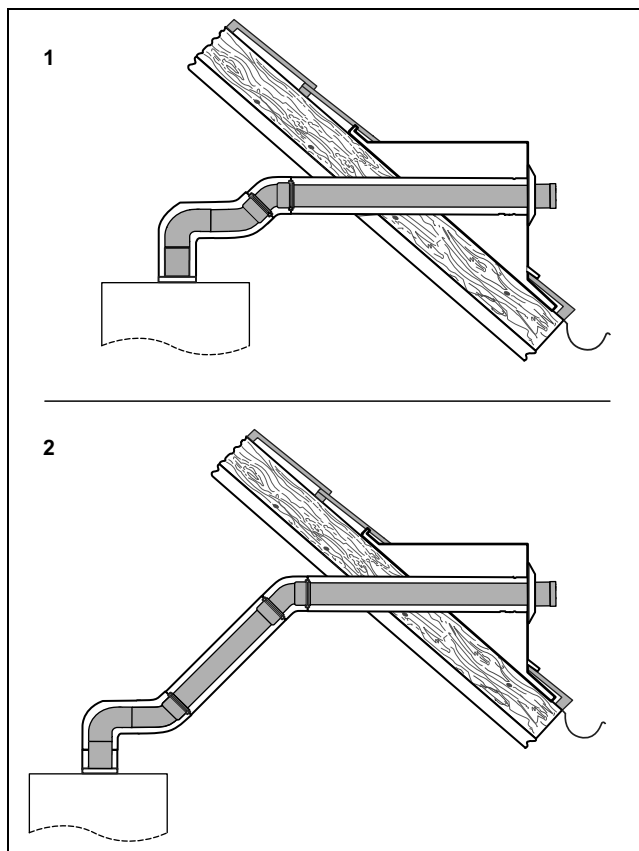
Door ondeskundige montage kan er regenwater in het verwarmingsapparaat komen.

- ▶ Verplaats de luchtbuis van de wanddoorvoer met een helling van 1° naar buiten.

- ▶ Leg de installatieplaats van de VLT/VGA vast.
- ▶ Wijs, bij montage in de omgeving van een lichtbron, de gebruiker erop dat hij de monding bij grote aantallen insecten regelmatig moet reinigen.

Montagevoorbeeld

Horizontale dakdoorvoer

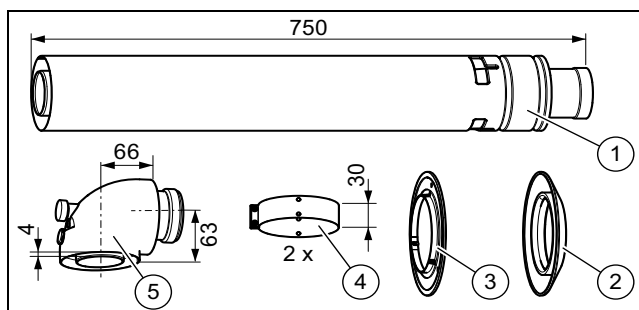


1 Directe installatie 2 Installatie op afstand

- Minimumafmetingen van de dakkapel: Hoogte x breedte: 300 mm x 300 mm

5.6.2 Horizontale wand-/dakdoorvoer ø 60/100 mm monteren

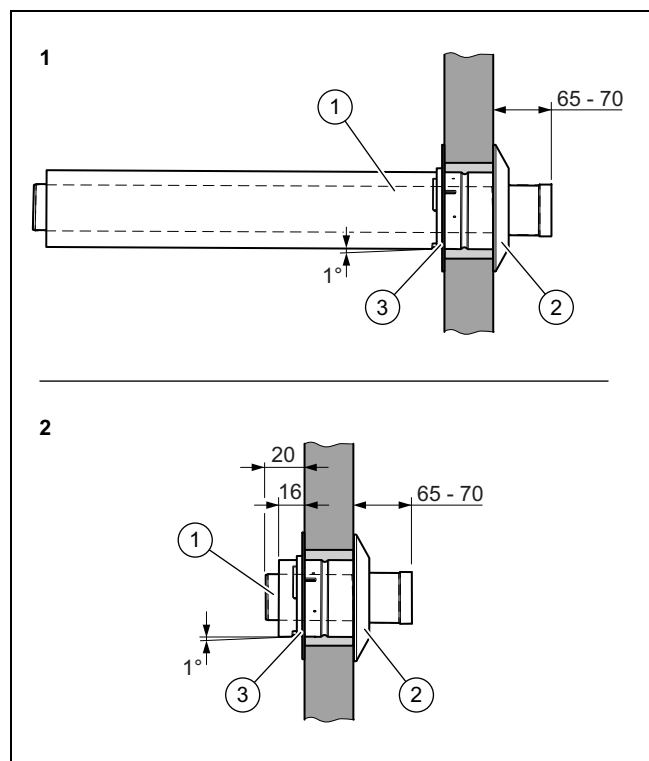
5.6.2.1 Leveringsomvang artikelnummer 0020221352, 0020199381 (zonder bocht)



- | | | | |
|---|-----------------------------------|---|------------------------|
| 1 | Horizontale wand-/dakdoorvoer | 3 | Rozet binnen, ø 100 mm |
| 2 | Rozet buiten, ø 100 mm (flexibel) | 4 | 30 mm-klem |
| | | 5 | 87°-bocht |

5 VLT/VGA-systemen monteren

5.6.2.2 Wanddoorvoer monteren



1. Let op de maten bij indirecte installatie (A) resp. bij directe installatie (B) van de warmteopwekker.
2. Boor een gat.
 - Diameter: 125 mm



Aanwijzing

Als de wanddoorvoer vanuit de buitenkant van het gebouw toegankelijk is, dan kunt u het gat met een diameter van 110 mm boren en de muurrozet van buiten monteren.

3. Schuif de VLT/VGA (1) met de flexibele buitenrozet (2) door de wand.
4. Trek de VLT/VGA zo ver terug dat de buitenrozet dicht tegen de buitenwand aan ligt.
5. Bevestig de VLT/VGA met mortel en laat de mortel uitharden.

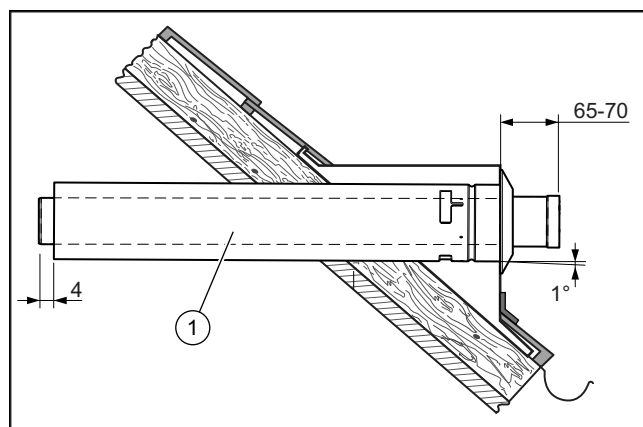


Aanwijzing

Zet de binnenbuis vast in de buitenbuis door deze tot de aanslag te verdraaien.

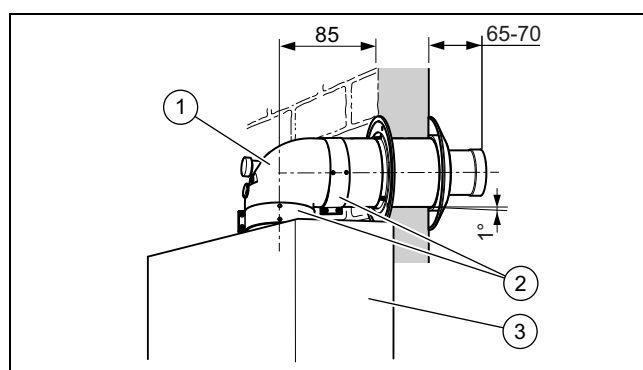
6. Monteer de muurrozet (3) aan de binnenkant van de wand met de vlakke kant naar binnen, zodat er voldoende ruimte is voor de luchtklem.
7. Verbind de wand-/dakdoorvoer door verlengstukken, bochten en evt. een scheidingsinrichting met het product, zie Product direct aansluiten (→ Pagina 142) of Product indirect aansluiten (→ Pagina 142).

5.6.2.3 Dakdoorvoering monteren



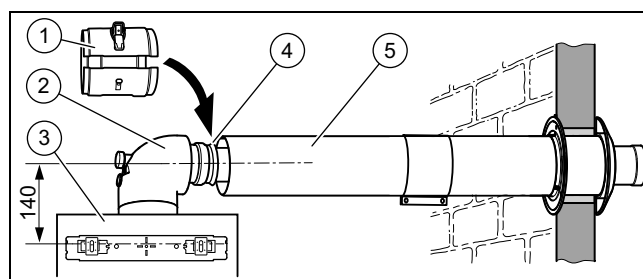
- Plaats de VLT/VGA (1) in de dakkapel.

5.6.2.4 Product direct aansluiten



1. Installeer het product (2), zie installatiehandleiding van het product.
2. Steek de 90°-bocht (1) op de rookgasbuis van de horizontale wanddoorvoer.
 - Til de rookgasbuis daarbij naar boven om de 90°-bocht over de productaansluiting te kunnen schuiven.
3. Druk de 90°-bocht in de rookgasaansluitstukken.
4. Verbind alle scheidingspunten met luchtbuisklemmen (2), zie "Luchtbuisklemmen monteren" (→ Pagina 152)

5.6.2.5 Product op afstand aansluiten



1. Installeer het product (3), zie installatiehandleiding van het product.
2. Steek de 90°-bocht (2) op de rookgasaansluitstukken van het product.
3. Steek de scheidingsinrichting (4) met de mof tot aan de aanslag op de vereiste verlengstukken (5).
4. Monteer de verlengstukken (5) en verbind de scheidingsinrichting met de 90°-bocht.
5. Monteer de luchtklem (1) van de scheidingsinrichting.

6. Verbind alle scheidingspunten met luchtbuisklemmen, zie "Luchtbuisklemmen monteren" (→ Pagina 152)
7. Monteer de verlengstukken. (→ Pagina 144)
8. Monteer de 45°-bochten. (→ Pagina 146)
9. Monteer de 90°-bochten. (→ Pagina 147)

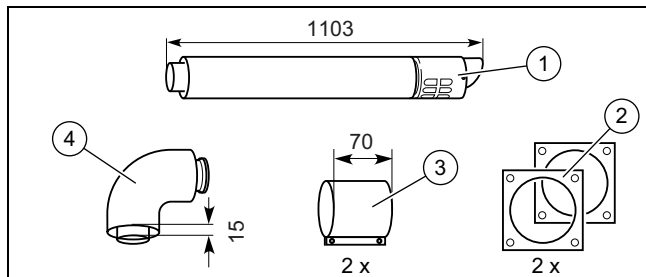
5.6.3 Horizontale wand-/dakdoorvoer \varnothing 80/125 mm monteren



Aanwijzing

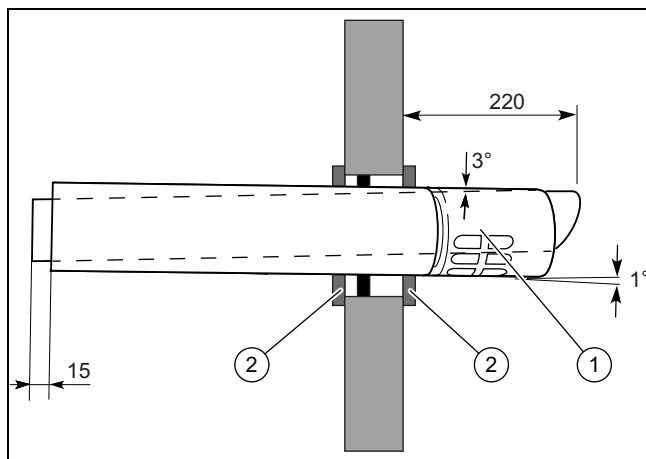
Op basis van de aansluitmaten kan de VLT/VGA niet vanuit de warmteopwekker naar achteren worden geleid.

5.6.3.1 Leveringsomvang art.-nr. 0020199383



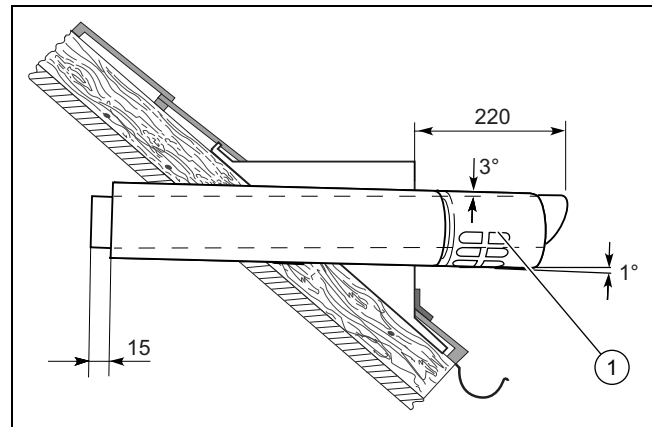
- | | | | |
|---|-------------------------------|---|--------------------------------|
| 1 | Horizontale wand-/dakdoorvoer | 3 | Muurrozet \varnothing 125 mm |
| 2 | 70 mm-klemmen | 4 | 87°-bocht |

5.6.3.2 Wanddoorvoer monteren



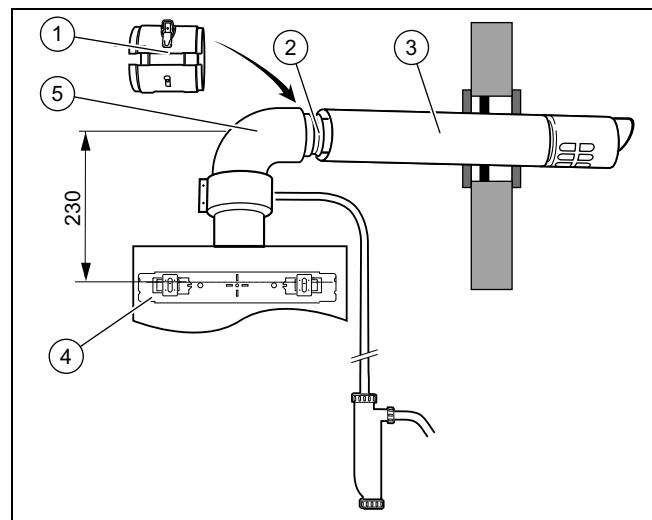
1. Boor een gat.
 - Diameter boorgat: 130 mm
2. Plaats de VLT/VGA (1) in de wandopening.
 - De VLT/VGA moet gecentreerd zijn in de wandopening.
3. Bevestig de VLT/VGA met mortel en laat de mortel uitharden.
4. Monteer de muurrozetten (2, 3).
5. Verbind de wand-/dakdoorvoer door verlengstukken, bochten en evt. een scheidingsinrichting met het product, zie hoofdstuk "Product aansluiten" (→ Pagina 143).

5.6.3.3 Dakdoorvoering monteren



- Plaats de VLT/VGA (1) in de dakkapel.

5.6.3.4 Product aansluiten



1. Installeer het product (4), zie installatiehandleiding van het product.
2. Monteer de productaansluiting met condensafvoer \varnothing 80/125 mm. (→ Pagina 140)
3. Steek de 87°-bocht(5) op het aansluitstuk.
 - Als er niet voldoende bouwhoogte ter beschikking staat, kunt u op het product een 90°-bocht 60/100 (art.-nr.: 303808) monteren en onmiddellijk daarachter het aansluitstuk (art.-nr.: 0020045709) inzetten.
4. Steek de scheidingsinrichting (2) met de mof tot aan de aanslag op het verlengstuk (3), zie hoofdst. "Scheidingsinrichting monteren" (→ Pagina 144).
5. Maak het verlengstuk indien nodig afhankelijk van de afstand tot het product korter.
6. Monteer de verlengstukken. (→ Pagina 144)
7. Verbind de scheidingsinrichting met de 87°-bocht.
8. Monteer de luchtklem (1) van de ontkoppelinrichting.
9. Monteer de verlengstukken. (→ Pagina 144)
10. Monteer de 45°-bochten. (→ Pagina 148)
11. Monteer de 87°-bochten. (→ Pagina 150)
12. Verbind alle scheidingspunten met luchtklemmen. (→ Pagina 152)

5 VLT/VGA-systemen monteren

5.7 Scheidingsinrichting en verlengstukken monteren

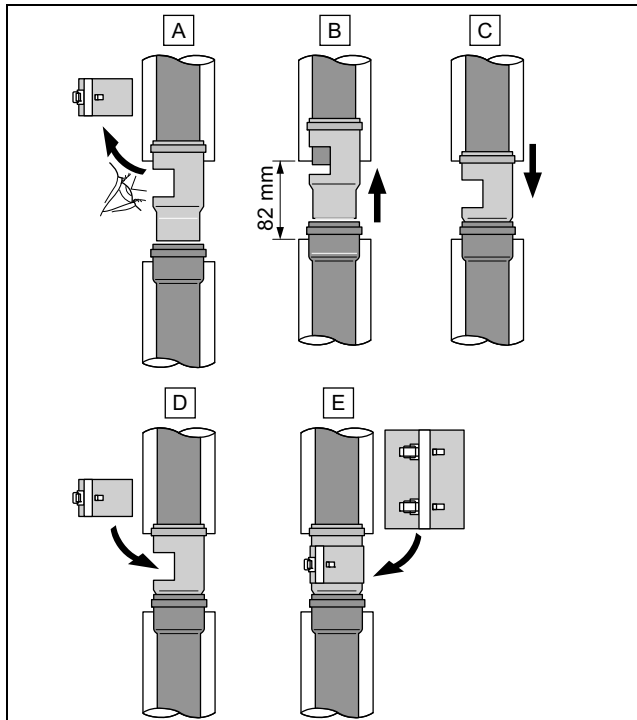
5.7.1 Ontkoppelinrichting monteren



Aanwijzing

De scheidingsinrichting dient voor de eenvoudige montage en de eenvoudige scheiding van de VLT/VGA van het product.

Voorwaarde: Scheidingsinrichting voor 60/100 mm



Gevaar!

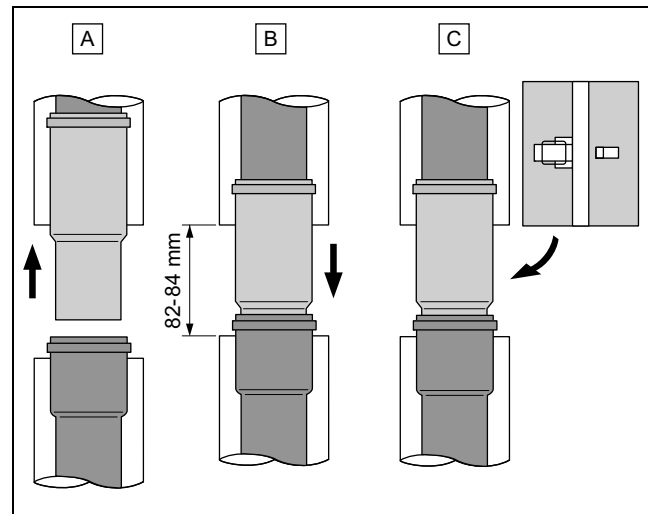
Vergiftigingsgevaar door lekkende rookgassen!

Is de revisieopening in de schuifmof tijdens het bedrijf niet gesloten, dan kan rookgas ontsnappen.

- U moet beslist na het gebruik van de schuifmof de rookgasklem weer monteren.

- Monteer de scheidingsinrichting zoals weergegeven in de afbeelding.

Voorwaarde: Scheidingsinrichting voor 80/125 mm



- Monteer de scheidingsinrichting zoals weergegeven in de afbeelding.

5.7.2 Verlengstukken monteren



Gevaar!

Gevaar voor intoxicatie door rookgassen die vrijkomen!

Gevaar voor intoxicatie door rookgassen die vrijkomen!

- Om u te helpen bij het monteren kunt u water of in de handel verkrijgbare zeep gebruiken.
- Zorg er bij het plaatsen van de buizen zeker voor dat de dichtingen goed zitten (plaats geen beschadigde dichtingen).
- Ontbraam en kant de buizen af voordat ze worden gemonteerd opdat de dichtingen niet worden beschadigd. Verwijder de spanen.
- Bouw geen gedeukte of op een andere manier beschadigde buizen in.



Gevaar!

Vergiftigingsgevaar door lekkende verbrandingsgassen!

Verlengstukken die niet aan de muur of aan het plafond zijn bevestigd, kunnen doorbuigen en uitzetten, zodat ze scheuren.

- Bevestig elk verlengstuk met een beugel aan de muur of aan het plafond. De afstand tussen 2 leidingklemmen mag maximaal de lengtemaat van de verlenging zijn, echter niet meer dan 2 m.

VLTVGA-systemen monteren 5



Gevaar!

Vergiftigingsgevaar door lekkende verbrandingsgassen!

De verbrandingsgasbuizen van de VLT/VGA kunnen door de warmte-uitzetting bewegen en eventueel loskomen.

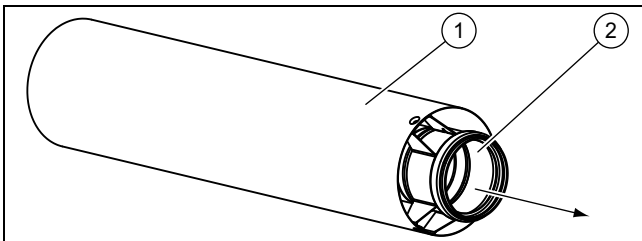
- Zet de verbrandingsgasbuis in de afstandshouder van de luchtbuis vast.



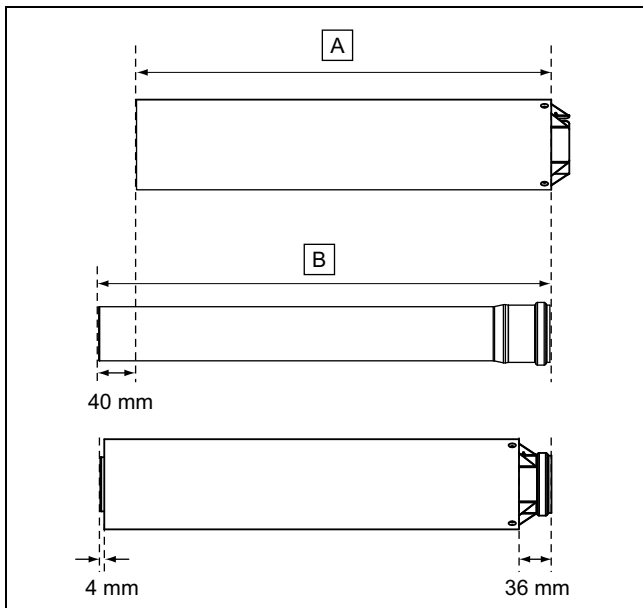
Aanwijzing

U kunt, om de luchttoevoer- en rookgasafvoerbuizen afzonderlijk in te korten, de vooraf gemonteerde verlengstukken zonder gereedschap demonteren.

Verlengstukken \varnothing 60/100 mm monteren

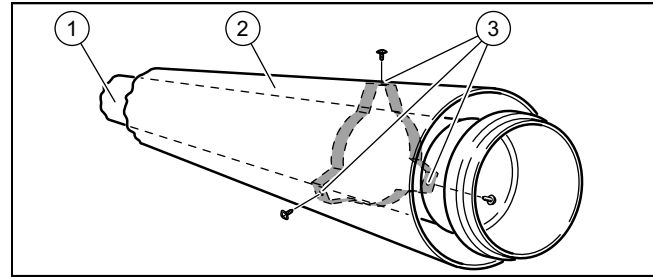


1. Trek de rookgasbuis (2) uit de luchtbuis (1).

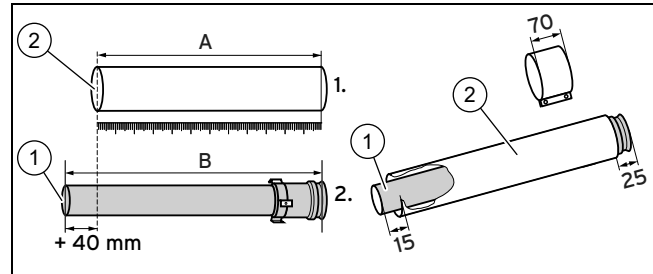


2. Meet eerst uit hoe lang het stuk luchtbuis (A) moet zijn, en bereken dan telkens de juiste lengte van de rookgasbuis (B):
 - Lengte van de rookgasbuis: Lengte van de luchttoevoerbuis + 40 mm
 - Minimale lengte van het luchtbusverlengstuk: 100 mm.
3. Kort de buizen in met een zaag, plaatschaar, enz.
4. Schuif de ingekorte rookgasbuis weer in de luchtbuis.

Verlengstukken \varnothing 80/125 mm monteren



5. Draai de 3 schroeven (3) uit de luchtbuis.
6. Trek de rookgasbuis (1) uit de luchtbuis (2).

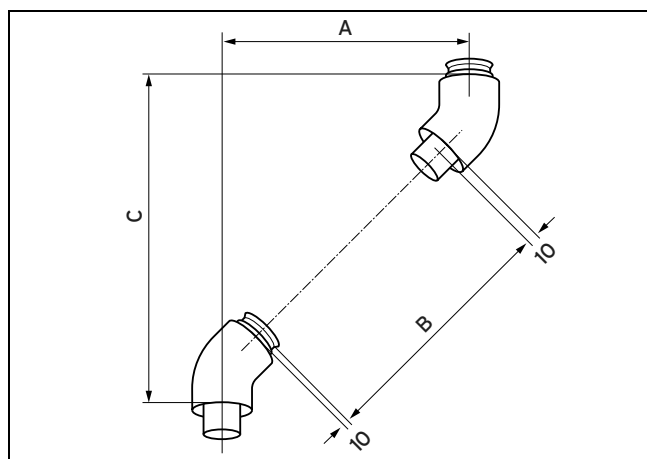


7. Meet eerst uit hoe lang het stuk luchtbuis (A) moet zijn, en bereken dan telkens de juiste lengte van de rookgasbuis (B):
 - Lengte van de rookgasbuis: Lengte van de luchttoevoerbuis + 40 mm
 - Minimale lengte van het luchtbusverlengstuk: 100 mm.
8. Kort de buizen in met een zaag, plaatschaar, enz.
9. Zet de ingekorte rookgasafvoerbuiss (1) weer vast in de luchttoevoerbuis (2).

5 VLT/VGA-systemen monteren

5.8 Bochtstukken monteren

5.8.1 45°-bochten (aluminium) ø 60/100 mm monteren



A Afstand

C Hoogte

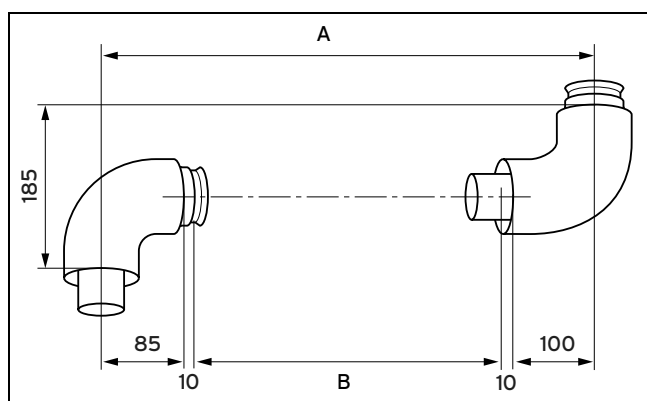
B Lengte van de luchttoevoerbuis

1. Meet de verplaatsing (**A**), bijv. 300 mm.
Tabel met afstanden (→ Pagina 146)
2. Bepaal met deze waarde uit de tabel de lengte van de luchttoevoerbuis (**B**) = 251 mm alsook de hoogte (**C**) = 453 mm.
◁ Dit betekent dat de bijbehorende rookgasafvoerbuis $251 + 40 = 291$ mm lang moet zijn.

Afstand	Lengte van de luchttoevoerbuis	Hoogte	Afstand	Lengte van de luchttoevoerbuis	Hoogte in	Afstand	Lengte van de luchttoevoerbuis	Hoogte in
110	0	263	335	301	448	515	555	668
120	0	273	340	308	493	520	562	673
			345	315	498	525	569	678
> 120 - < 180	niet mogelijk		350	322	503	530	577	683
			355	329	508	535	584	688
			360	336	513	540	591	693
185	89	338	365	343	518	545	598	698
190	96	343	370	350	523	550	605	703
195	103	348	375	357	528	555	612	708
200	110	353	380	364	533	560	619	713
205	117	358	385	371	538	565	626	718
210	124	363	390	379	543	570	633	723
215	131	368	395	386	548	575	640	728
220	138	373	400	393	553	580	647	733
225	145	378	405	400	558	585	654	738
230	152	383	410	407	563	590	661	743
235	159	388	415	414	568	595	668	748
240	166	393	420	421	573	600	676	753
245	173	398	425	428	578	605	683	758
250	181	403	430	435	583	610	690	763
255	188	408	435	442	588	615	697	768
260	195	413	440	449	593	620	704	773
265	202	418	445	456	598	625	711	778
270	209	423	450	463	603	630	718	783
275	216	428	455	470	608	635	725	788
280	223	433	460	478	613	640	732	793

Afstand	Lengte van de luchttoevoerbuis	Hoogte	Afstand	Lengte van de luchttoevoerbuis	Hoogte in	Afstand	Lengte van de luchttoevoerbuis	Hoogte in
285	230	438	465	485	618	645	739	798
290	237	443	470	492	623	650	746	803
295	244	448	475	499	628			
300	251	453	480	506	633			
305	258	458	485	513	638			
310	265	463	490	520	643			
315	272	468	495	527	648			
320	280	473	500	534	653			
325	287	478	505	541	658			
330	294	483	510	548	663			

5.8.2 90°-bochten (aluminium) ø 60/100 mm monteren



A Afstand

B Lengte van de luchttoevoerbuis

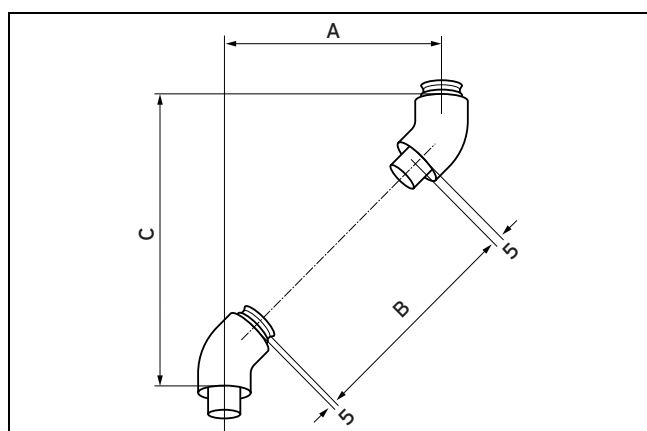
1. Meet de verplaatsing (**A**), bijv. 400 mm.
Tabel met afstanden (→ Pagina 147)
2. Bereken op basis van deze waarde uit de tabel de lengte van de luchtbuis (**B**) = 190 mm.
◁ Daaruit ontstaat een bijbehorende lengte van de rookgasbuis van $190 + 40 = 230$ mm

Afstand	Lengte van de luchttoevoerbuis	Afstand	Lengte van de luchttoevoerbuis	Afstand	Lengte van de luchttoevoerbuis
190, 195, 200, 205, 210	0	505	295	730	520
		510	300	735	525
		515	305	740	530
> 210 - < 310	niet mogelijk	520	310	745	535
		525	315	750	540
		530	320	755	545
310	100	535	325	760	550
315	105	540	330	765	555
320	110	545	335	770	560
325	115	550	340	775	565
330	120	555	345	780	570
335	125	560	350	785	575
340	130	565	355	790	580
345	135	570	360	795	585
350	140	575	365	800	590
355	145	580	370	805	595
360	150	585	375	810	600

5 VLT/VGA-systemen monteren

Afstand	Lengte van de luchttoevoerbuis	Afstand	Lengte van de luchttoevoerbuis	Afstand	Lengte van de luchttoevoerbuis
365	155	590	380	815	605
370	160	595	385	820	610
375	165	600	390	825	615
380	170	605	395	830	620
385	175	610	400	835	625
390	180	615	405	840	630
395	185	620	410	845	635
400	190	625	415	850	640
405	195	630	420	855	645
410	200	635	425	860	650
415	205	640	430	865	655
420	210	645	435	870	660
425	215	650	440	875	665
430	220	655	445	880	670
435	225	660	450	885	675
440	230	665	455	890	680
445	235	670	460	895	685
450	240	675	465	900	690
455	245	680	470	905	695
460	250	685	475	910	700
465	255	690	480	915	705
470	260	695	485	920	710
475	265	700	490	925	715
480	270	705	495	930	720
485	275	710	500	935	725
490	280	715	505	940	730
495	285	720	510		
500	290	725	515		

5.8.3 45°-bochten (aluminium) ø 80/125 mm monteren



A Afstand

B Lengte van de luchttoevoerbuis

C Hoogte

1. Meet de verplaatsing (**A**), bijv. 300 mm.

VLTVGA-systemen monteren 5

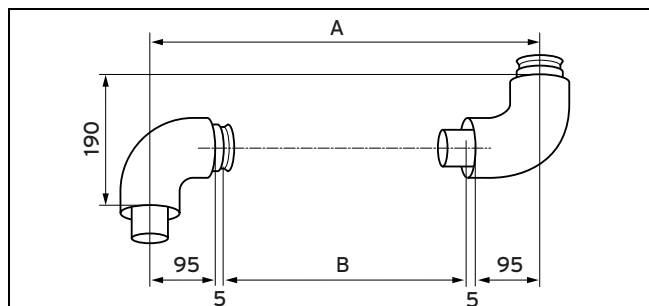
Tabel met afstanden (→ Pagina 149)

2. Bepaal met deze waarde uit de tabel de lengte van de luchtbuis (**B**) = 284 mm alsook de hoogte (**C**) = 420 mm.
 < Dit betekent dat de rookgasafvoerbuis $284 + 40 = 324$ mm lang moet zijn.

Afstand	Lengte van de lucht-toevoerbuis	Hoogte	Afstand	Lengte van de lucht-toevoerbuis	Hoogte in	Afstand	Lengte van de lucht-toevoerbuis	Hoogte in
90	0	210	335	334	455	535	617	655
100	0	220	340	341	460	540	624	660
			345	348	465	545	631	665
> 100 - < 155	niet mogelijk		350	355	470	550	638	670
			355	362	475	555	645	675
			360	369	480	560	652	680
160	86	280	365	376	485	565	659	685
170	100	290	370	383	490	570	666	690
175	108	295	375	390	495	575	675	695
180	115	300	380	397	500	580	680	700
185	122	305	385	405	505	585	687	705
190	129	310	390	412	510	590	695	710
195	136	315	395	419	515	595	702	715
200	143	320	400	426	520	600	709	720
205	150	325	405	433	525	605	716	725
210	157	330	410	440	530	610	723	730
215	164	335	415	447	535	615	730	735
220	171	340	420	454	540	620	737	740
225	178	345	425	461	545	625	744	745
230	185	350	430	468	550	630	751	750
235	192	355	435	475	555	635	758	755
240	199	360	440	482	560	640	765	760
245	207	365	445	489	565	645	772	765
250	214	370	450	496	570	650	779	770
255	221	375	455	504	575	655	786	775
260	228	380	460	511	580	660	794	780
265	235	385	465	518	585	665	801	785
270	242	390	470	525	590	670	808	790
275	249	395	475	532	595	675	815	795
280	256	400	480	539	600	680	822	800
285	263	405	485	546	605	685	829	805
290	270	410	490	553	610	690	836	810
295	277	415	495	560	615	695	843	815
300	284	420	500	567	620	700	850	820
305	291	425	505	574	625	705	857	825
310	298	430	510	581	630	710	864	830
315	306	435	515	588	635	715	871	835
320	313	440	520	596	640	720	878	840
325	320	445	525	603	645			
330	327	450	530	610	650			

5 VLT/VGA-systemen monteren

5.8.4 87°-bochten (aluminium) ø 80/125 mm monteren



A Afstand

B Lengte van de luchttoevoerbuis

1. Meet de verplaatsing (**A**), bijv. 400 mm.
Tabel met afstanden (→ Pagina 150)
2. Bereken op basis van deze waarde uit de tabel de lengte van de luchtbuis (**B**) = 190 mm.
◁ Daaruit ontstaat een bijbehorende lengte van de rookgasbuis van $190 + 40 = 230$ mm

Afstand	Lengte van de luchttoevoerbuis	Afstand	Lengte van de luchttoevoerbuis	Afstand	Lengte van de luchttoevoerbuis
200, 205, 210	0	505	295	730	520
		510	300	735	525
		515	305	740	530
> 210 - < 310	niet mogelijk	520	310	745	535
		525	315	750	540
		530	320	755	545
310	100	535	325	760	550
315	105	540	330	765	555
320	110	545	335	770	560
325	115	550	340	775	565
330	120	555	345	780	570
335	125	560	350	785	575
340	130	565	355	790	580
345	135	570	360	795	585
350	140	575	365	800	590
355	145	580	370	805	595
360	150	585	375	810	600
365	155	590	380	815	605
370	160	595	385	820	610
375	165	600	390	825	615
380	170	605	395	830	620
385	175	610	400	835	625
390	180	615	405	840	630
395	185	620	410	845	635
400	190	625	415	850	640
405	195	630	420	855	645
410	200	635	425	860	650
415	205	640	430	865	655
420	210	645	435	870	660
425	215	650	440	875	665
430	220	655	445	880	670
435	225	660	450	885	675
440	230	665	455	890	680
445	235	670	460	895	685

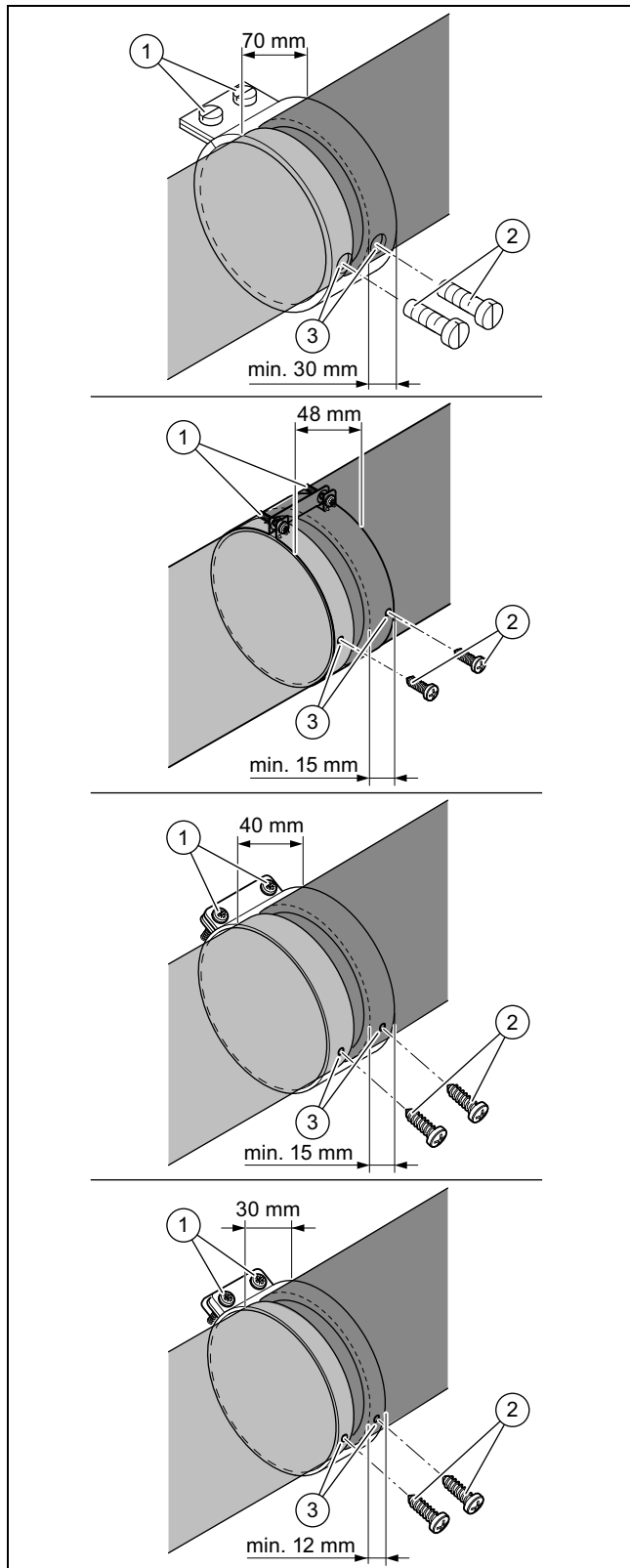
VLT/VGA-systemen monteren 5

Afstand	Lengte van de luchttoevoerbuis	Afstand	Lengte van de luchttoevoerbuis	Afstand	Lengte van de luchttoevoerbuis
450	240	675	465	900	690
455	245	680	470	905	695
460	250	685	475	910	700
465	255	690	480	915	705
470	260	695	485	920	710
475	265	700	490	925	715
480	270	705	495	930	720
485	275	710	500	935	725
490	280	715	505	940	730
495	285	720	510		
500	290	725	515		

5 VLT/VGA-systemen monteren

5.8.5 Luchtklemmen monteren

1. Verbind alle scheidingspunten met luchtklemmen:



2. Schuif de luchtklemmen over het scheidingspunt van de luchtbuizen en draai de schroeven (1) vast.

- Afstand luchttoevoerbuizen: ≤ 5 mm



Gevaar!

Gevaar voor intoxicatie door rookgassen die vrijkomen!

Via de beschadigde rookgasafvoerbuïs kunnen rookgassen ontsnappen.

- Let erop dat u de rookgasafvoerbuïs tijdens het boren niet beschadigt.

3. Boor door de gaten van de luchtklemmen (3) gaten in de luchtbuï.



Gevaar!

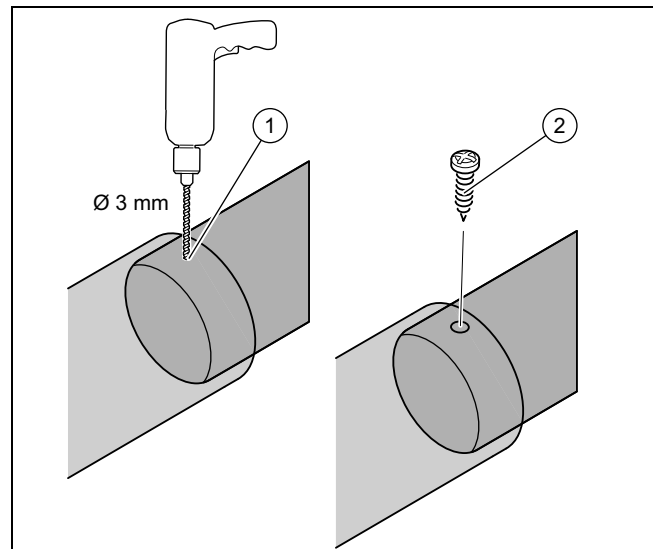
Gevaar voor intoxicatie door rookgassen die vrijkomen!

Er kunnen rookgassen vrijkomen uit buïen die niet goed aan elkaar zijn bevestigd.

- Beveilig de klemmen en luchtbuïen met de meegeleverde schroeven.

4. Plaats de borgschroeven (2).

5.8.6 Telescoopverlengstuk bevestigen



Gevaar!

Gevaar voor intoxicatie door rookgassen die vrijkomen!

Via de beschadigde rookgasafvoerbuïs kunnen rookgassen ontsnappen.

- Let erop dat u de rookgasafvoerbuïs tijdens het boren niet beschadigt.

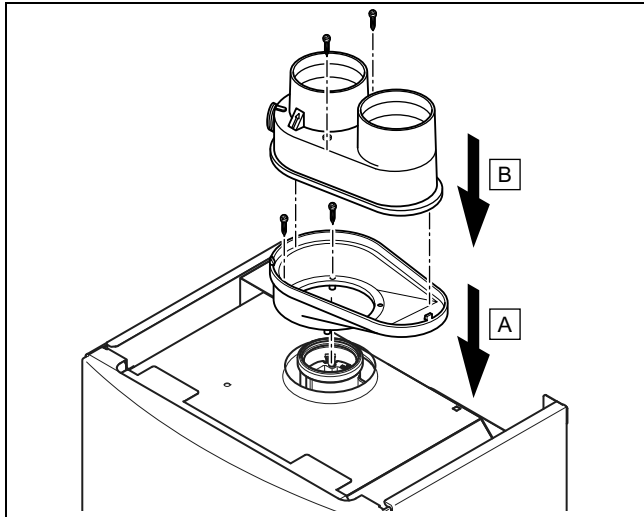
1. Boor een gat (1) in de over elkaar geschoven luchtbuïen.

- Diameter: 3 mm

- Schroef de luchtbuizen met de schroef (2) vast.

5.9 VLТ/VGA-systeem gescheiden \varnothing 80/80 mm monteren

5.9.1 Aansluitstuk voor de gescheiden aansluiting monteren



Opgelet!

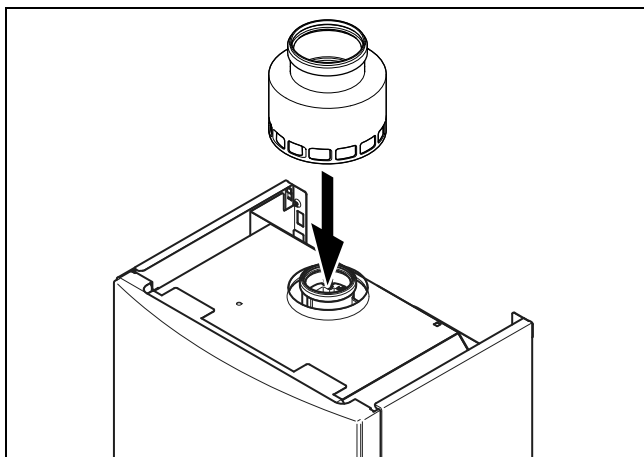
Kans op materiële schade door verwisselde aansluiting!

Als u de luchttoevoer en de verbrandingsgasafvoer verwisselt, kan de warmteopwekker beschadigd worden.

- Let op de juiste aansluiting van VLТ en VGA.

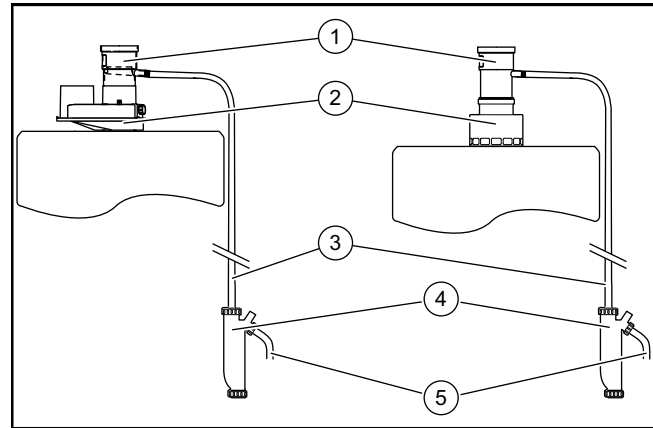
- Bepaal of de luchtaansluiting links of rechts moet komen.
- Monteer het aansluitstuk voor de gescheiden aansluiting op het product.

5.9.2 Aansluitstuk 60/80 mm met luchtinlaatopeningen monteren



- Plaats het aansluitstuk op de rookgasaansluiting van het product.

5.9.3 Condensafvoer monteren



- Plaats de condensafvoer (1) op het aansluitstuk (2).
- Plaats de condensslang (3) op de condensafvoer.
- Beveilig de overgang met de klem.
- Monteer de sifon (4) aan de muur.
- Plaats het andere einde van de slang in de sifon.
 - U moet beslist de in de leveringsomvang begrepen sifon en condensslang gebruiken.
 - De lengte van de slang maakt montage onder het product mogelijk.
- Verbind de condensslang(3) met de sifon (4).



Opgelet!

Risico op materiële schade door ondeskundige aansluiting.

Een luchtdichte, gesloten verbinding tussen condensafvoer en afwatersysteem kan tot gevolgen van het afwatersysteem op het product leiden.

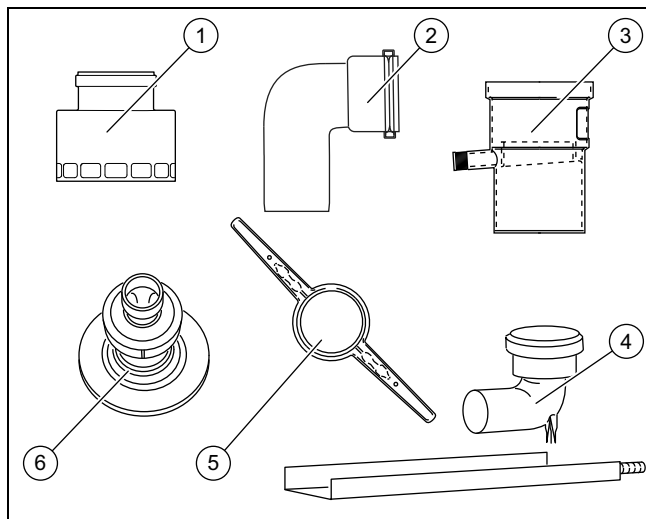
- U moet de condensafvoer beslist open verbinden met het afwatersysteem (bijv. trechter-sifon of open kanaaluitloop).
- Verkort of knik de condensslang niet.

- Verbind de sifon met het huisafvalwatersysteem (5).
 - Gebruik in geen geval koper of messing. Toegestaan materiaal wordt bijv. in DIN 1986 deel 4 genoemd.
- Vul de sifon voor de ingebruikname met water.

5 VLT/VGA-systemen monteren

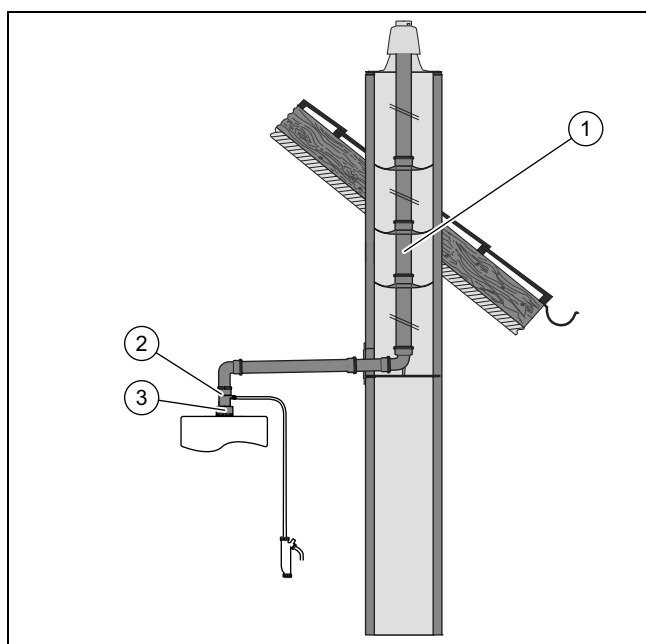
5.9.4 Aansluiting op verbrandingsgasleiding \varnothing 80 mm - opstellingslucht afhankelijk

5.9.4.1 Leveringsomvang



- | | |
|-----------------|----------------------------|
| 1 Aansluitstuk | 4 87°-bocht met steunbocht |
| 2 87°-bocht | 5 Afstandshouder |
| 3 Condensafvoer | 6 Schachtkap |

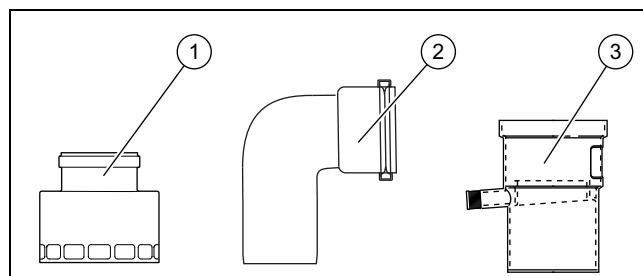
5.9.4.2 Aansluiting monteren



1. Monteer het aansluitstuk (3).
2. Monteer de condensafvoer (2).
3. Monteer de rookgasleiding (1).

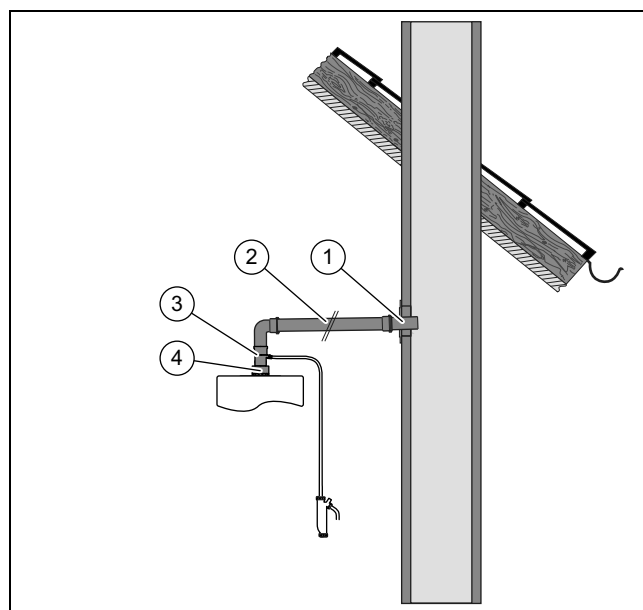
5.9.5 Aansluiting op vochtbestendige verbrandingsgasafvoersysteem in het onderdrukbedrijf - opstellingslucht afhankelijk

5.9.5.1 Leveringsomvang



- | | |
|----------------|-----------------|
| 1 Aansluitstuk | 3 Condensafvoer |
| 2 87°-bocht | |

5.9.5.2 Aansluiting monteren



1. Bepaal de installatieplaats van het verwarmingsapparaat.
2. Boor een gat.
3. Monteer het aansluitstuk (4).
4. Plaats de rookgasafvoerbuis (1).
5. Dicht de rookgasafvoerbuis af met geschikt materiaal.
6. Monteer de condensafvoer (3).
7. Monteer de rookgasleiding (2).

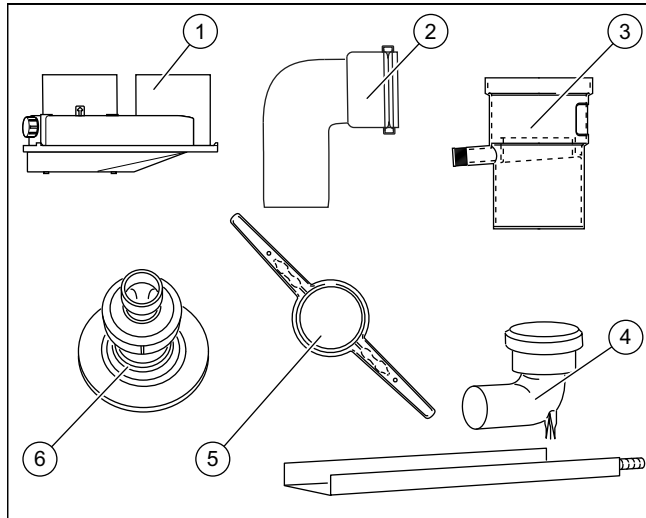


Aanwijzing

Wanneer er aan de bovenkant niet genoeg ruimte ter beschikking is voor de installatie, dan kunt u de condensafvoer in het horizontale deel van de rookgasafvoerbuis, direct achter de bocht monteren.

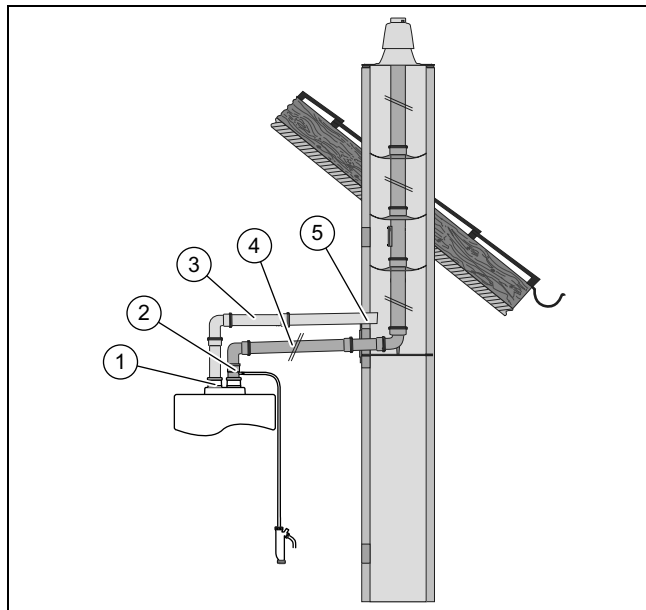
5.9.6 Aansluiting op verbrandingsgasleiding DN 80, lucht door concentrische schacht - opstellingslucht onafhankelijk

5.9.6.1 Leveringsomvang



- | | | | |
|---|------------------|---|--------------------------|
| 1 | Aansluitstuk | 4 | 87°-bocht met steunbocht |
| 2 | 87°-bocht | 5 | Afstandshouder |
| 3 | Condensaatafvoer | 6 | Schachtkap |

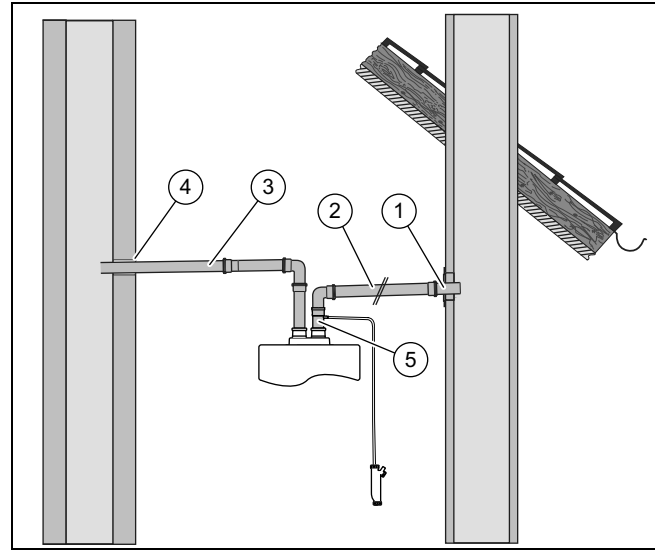
5.9.6.2 Aansluiting monteren



1. Monteer het aansluitstuk (1).
2. Leg de installatieplaats (5) voor de luchtleiding vast.
3. Boor een gat.
4. Plaats de luchtbuis in de schachtdoorbraak.
5. Bevestig de luchtbuis met mortel.
6. Laat de mortel uitharden.
7. Monteer de condensafvoer (2).
8. Monteer de rookgasleiding (4).
9. Monteer de luchtleiding (3).

5.9.7 Aansluiting op verbrandingsgasafvoersysteem in het onderdrukbedrijf, lucht door tweede schacht - opstellingslucht onafhankelijk

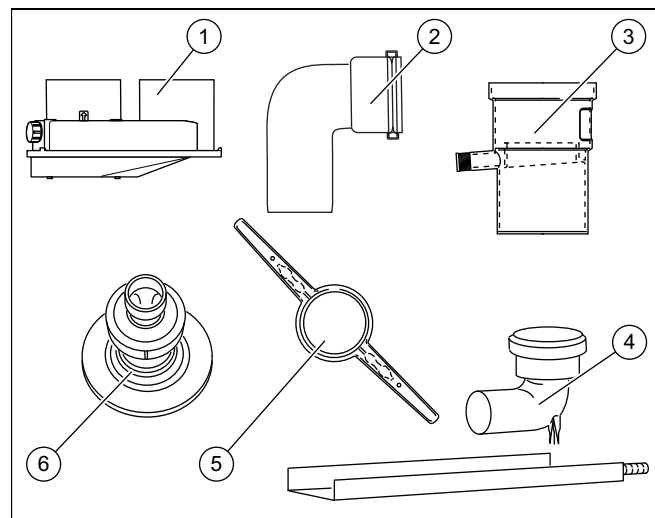
5.9.7.1 Aansluiting monteren



1. Plaats de rookgasafvoerbuis(1) in de schacht.
2. Dicht de rookgasafvoerbuis af met geschikt materiaal.
3. Leg de installatieplaats (4) op de schacht voor de luchtleiding vast.
4. Boor een gat.
5. Plaats de luchtbuis in de schachtdoorbraak.
6. Bevestig de luchtbuis met mortel.
7. Laat de mortel uitharden.
8. Monteer de condensafvoer (5).
9. Monteer de rookgasleiding (2).
10. Monteer de luchtleiding (3).

5.9.8 Verbrandingsgasleiding DN 80 monteren

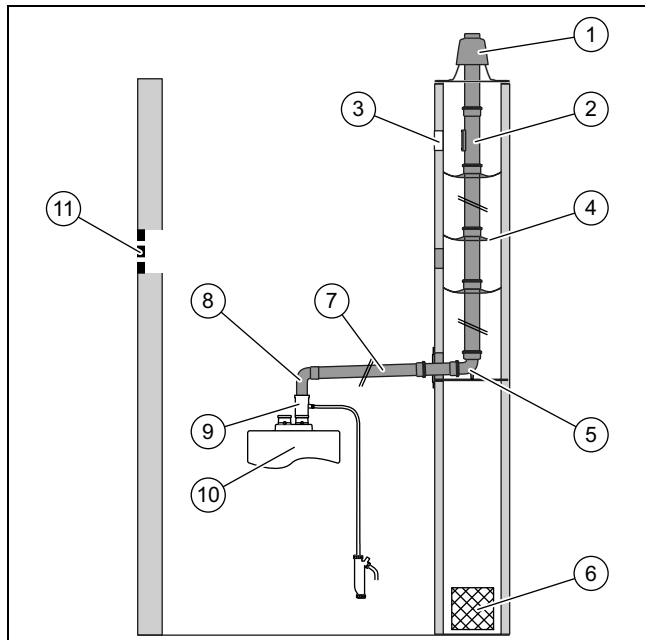
5.9.8.1 Leveringsomvang



- | | | | |
|---|------------------|---|--------------------------|
| 1 | Aansluitstuk | 4 | 87°-bocht met steunbocht |
| 2 | 87°-bocht | 5 | Afstandshouder |
| 3 | Condensaatafvoer | 6 | Schachtkap |

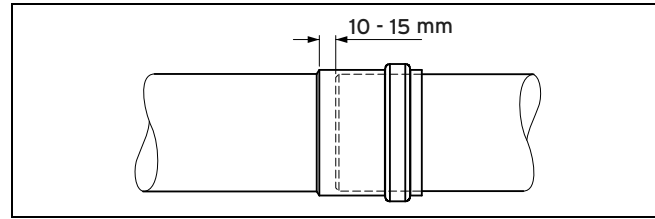
5 VLT/VGA-systemen monteren

5.9.8.2 Montageaanwijzingen



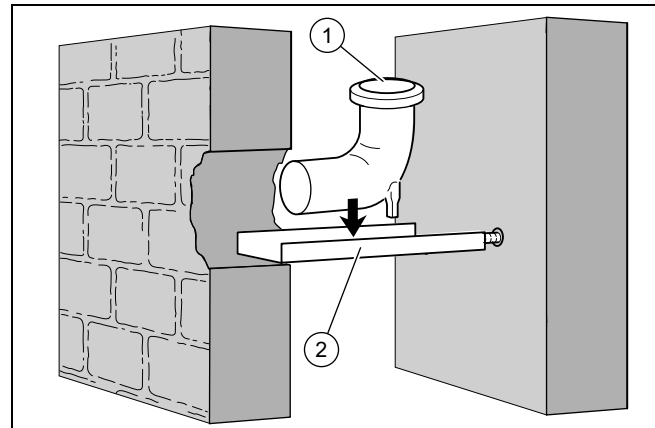
1	Schachtkap	6	Ventilatieopening in de schacht
2	Verlengstuk met inspectieopening	7	Rechte verlengstukken
3	Inspectieopening schacht	8	87°-bocht
4	Afstandshouder	9	Condensafvoer
5	87°-bocht met steunrail	10	Product
		11	Ventilatie van de ruimte

- ▶ Neem de afstand van de VGA tot componenten van brandbare materialen in acht.
 - Minimumafstand: 5 cm
 - De tussenruimtes tussen componenten van of met brandbare bouwmaterialen en de verbrandingsgasbuis moeten geventileerd of doorlopend open zijn.
- ▶ Plaats de verbrandingsgasleiding binnen gebouwen alleen in ruimtes die permanent van buiten geventileerd worden.
 - Binnenwerkse doorsnede van de opening, afhankelijk van het vermogen van de warmtegenerator: $\geq 150 \text{ cm}^2$
 - Als voldoende ventilatie van de ruimtes niet mogelijk is, dan kiest u de concentrische VLT/VGA.
- ▶ Als u de schacht niet voor de verbrandingsluchttoevoer gebruikt, dan moet de verbrandingsgasleiding in de schacht over de volledige lengte en de volledige omtrek van achterventilatie voorzien zijn. Hiervoor moet u in de schacht een ventilatieopening inbouwen.
 - Doorsnede van de ventilatieopening: $\geq 150 \text{ cm}^2$
- ▶ Plaats de horizontale verbrandingsgasbuis met verval naar de warmteopwekker.
 - Verval naar de warmteopwekker: $\geq 3^\circ$



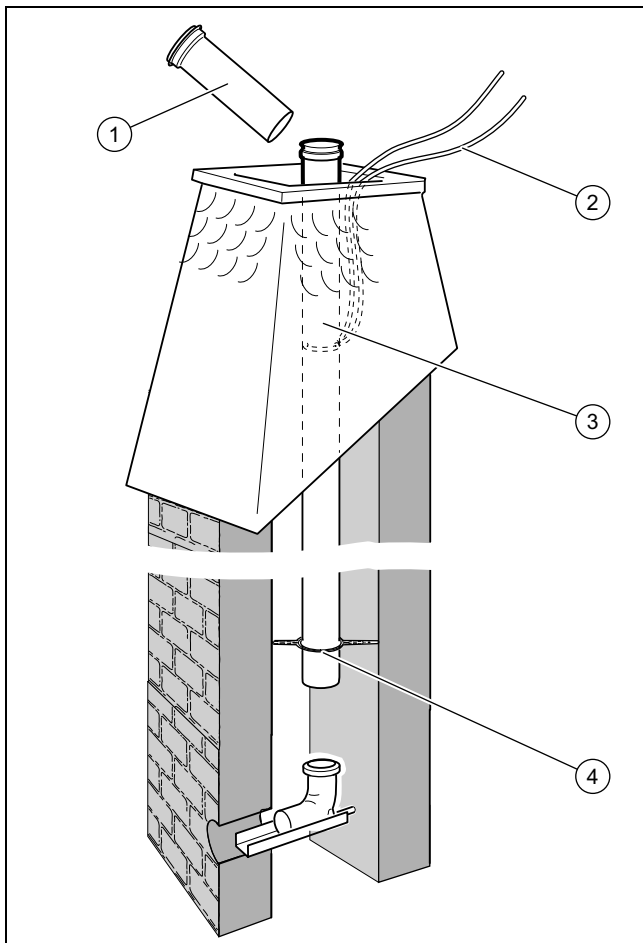
- ▶ Steek de buizen tussen het product en het verticale deel van de verbrandingsgasleiding niet tot aan de aanslag in elkaar.

5.9.8.3 Oplegrail en steunbocht monteren



1. Leg de installatieplaats vast.
2. Maak een voldoende grote opening in de schacht.
3. Boor een gat in de achterste schachtwang.
4. Snijd de oplegrail indien nodig af (2).
5. Maak het steunboog (1) vast op de oplegrail zodat de rookgasafvoerleiding na de plaatsing midden in de schacht staat.
6. Plaats de oplegrail met het steunboog in de schacht.
 - De steunbocht kunt u in de meeste gevallen met de verlengstukken van boven neerlaten.

5.9.8.4 Onbuigzame rookgasafvoerleiding in de schacht monteren



1. Laat de eerste rookgasafvoerbuisk (3) met behulp van een kabel (2) zakken tot u de volgende rookgasafvoerbuisk (1) kunt plaatsen.
2. Schuif op afstanden van max. 4 m telkens een afstandshouder (4) op de rookgasbuisk.
 - Plaats bij schachten met een diameter tussen 113 mm en 120 mm of met een zijdelingse lengte tussen 100 mm en 110 mm geen afstandshouders.
3. Als u een revisieopening in de starre rookgasleiding ingezet hebt, dan plaatst u bijkomend voor en achter de revisieopening telkens een afstandshouder.
4. Steek zo veel buisk samen tot u de onderste buisk in de steunbocht kunt steken en op een bovenste buisk een schachtkap kan worden gemonteerd.
 - De kant met de moffen van de rookgasafvoerbuisk moet altijd naar boven wijzen.
5. Trek de kabel uit de schacht.
6. Monteer de schachtkap.

5.9.8.5 Schachtkap uit kunststof (PP) monteren

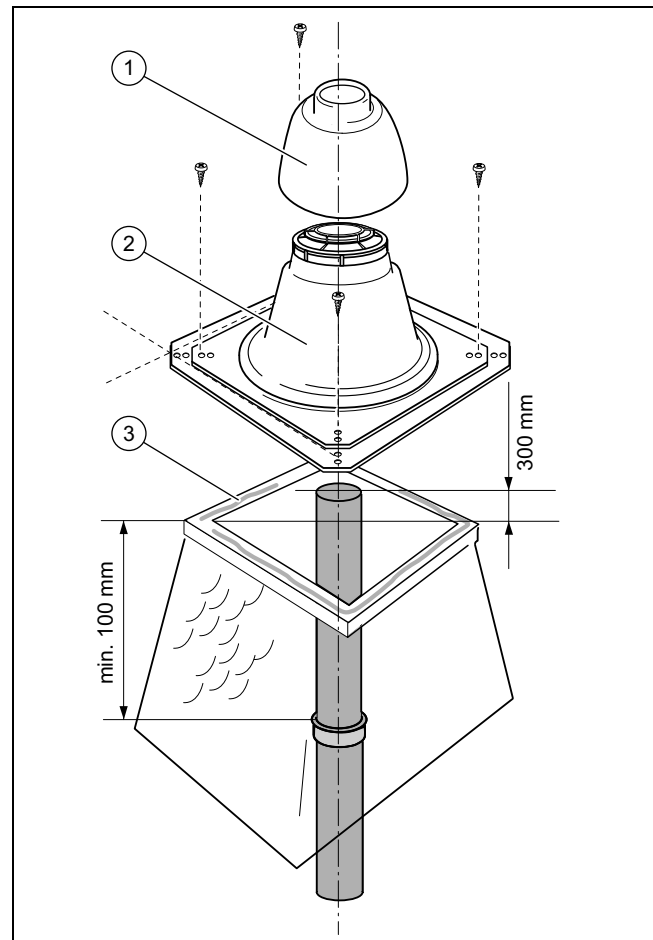


Opgelet!

Gevaar voor schade door warmte-uitzetting!

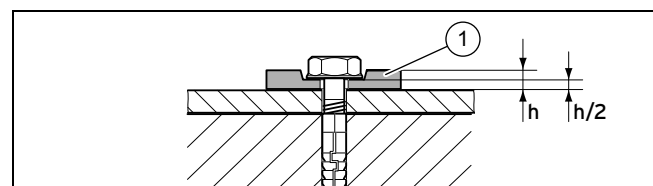
Door warmte-uitzetting van de verbrandingsgasleiding kan de kap tijdelijk tot 2 cm omhoog komen!

- Zorg ervoor dat er boven de kap voldoende ruimte vrij is.



- | | | | |
|---|------|---|---------------------|
| 1 | Kap | 3 | Rand van de monding |
| 2 | Voet | | |

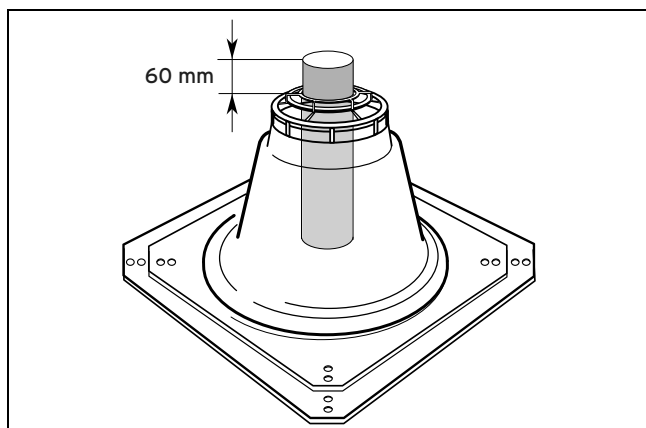
1. Als de bovenste rookgasbuisk ingestoken is, verwijder dan de mof van de buisk en verkort de buisk tot op de nodige lengte.
 - Aan de schachtmonding moet 300 mm uitsteken.
2. Ontbraam de verbrandingsgasafvoerbuisk.
3. Dicht de rand van de monding op de schacht (3) af met silicone.



4. Bevestig de voet van de schachtkap met 4 schroeven op de mondingsrand.

5 VLT/VGA-systemen monteren

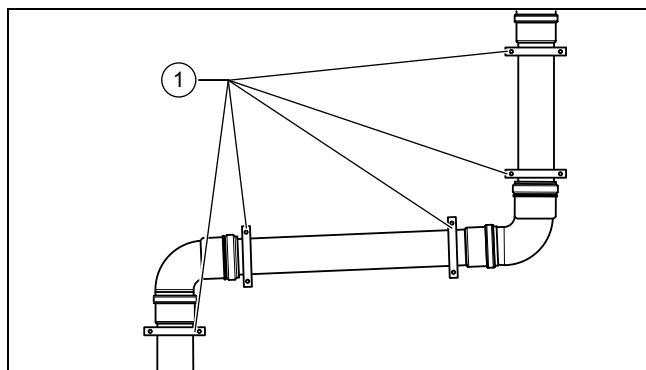
- Om materiaaluitzettingen te compenseren, dient u absoluut de 4 flexibele onderlegschilden (1) te gebruiken.
- Pers de onderlegschilden met 50 % (h/2).
- U kunt de voet van de schachtkap indien nodig met een zaag kleiner maken.



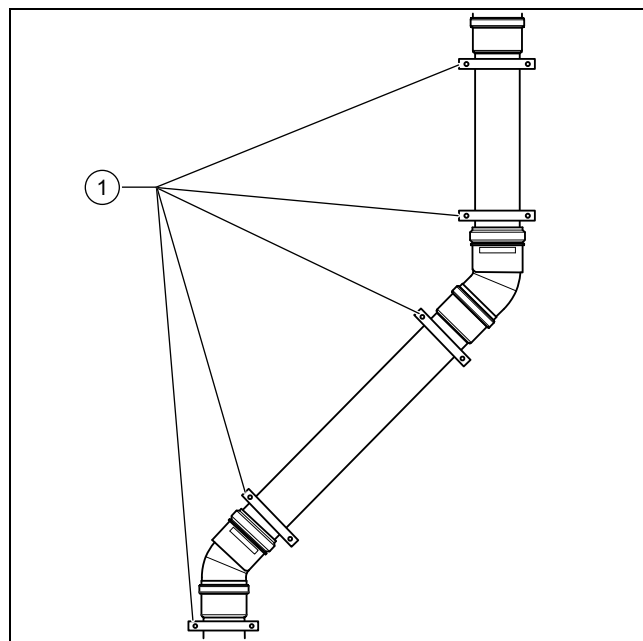
- Controleer of er boven de voet van de schachtkap nog 60 mm uitsteekt.
- Klem de kap van de schachtkap met het insteekende in het bovenste einde van de starre verbrandingsgasleiding en druk deze goed vast.

5.9.8.6 Horizontale verbrandingsgas- en luchtleiding monteren

- Monteer de verlengingen, beginnend bij de schacht resp. buitenwand naar het CV-toestel toe.
- Kort indien nodig de verlengstukken met een zaag af.
- Monteer per verlengstuk een bevestigingsklem onmiddellijk naast de mof.

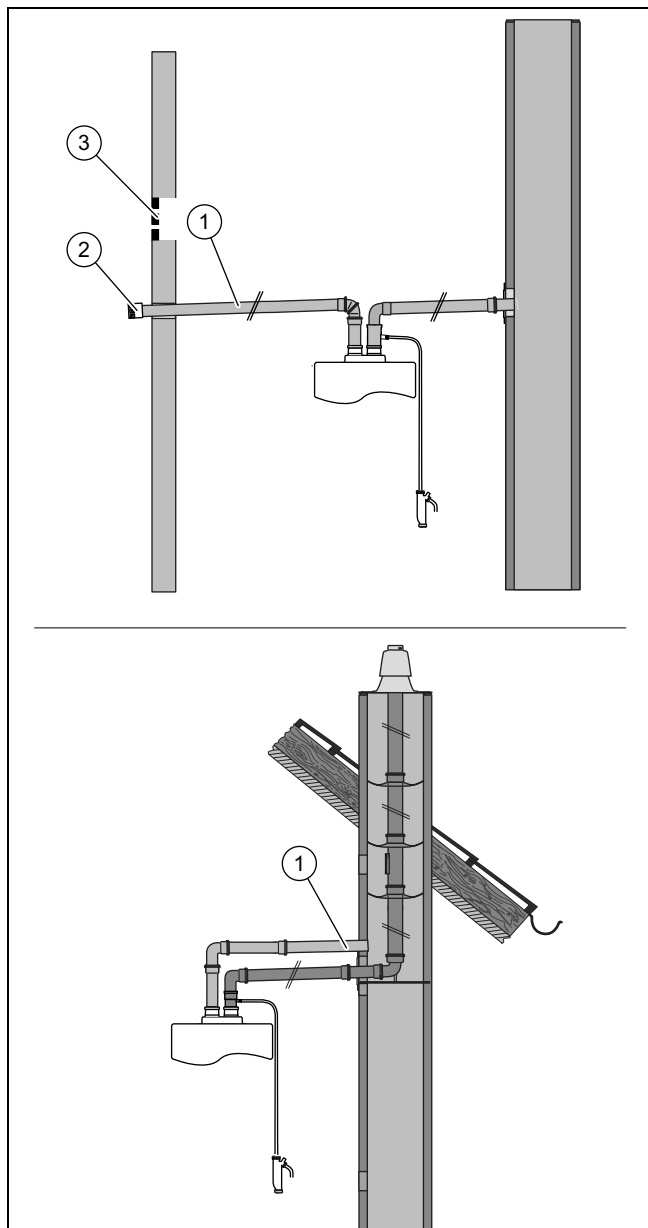


- Monteer na elk 87°-bocht een bijkomende klem (1) aan het verlengstuk.



- Monteer na elk 45°-bocht een bijkomende klem (1) aan het verlengstuk.
- Steek als laatste de bochten of de revisie-T-stukken van de luchtleiding en de verbrandingsgasleiding in de desbetreffende aansluitingen van het CV-toestel.

5.9.8.7 Schacht-/wandaansluiting voor luchttoevoer monteren (van de omgevingslucht onafhankelijk gebruik)



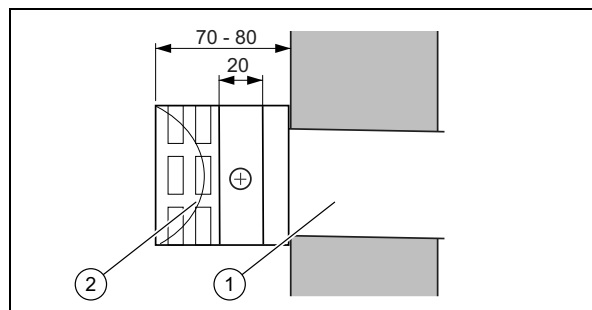
- 1 Luchttoevoerbuis 3 Ventilatie van de ruimte
2 Windbescherming

1. Leg de inbouwplaats van de verbrandingsluchttoevoer aan de buitenwand of in de schachtwand vast.

2. Alternatief 1:

Voorwaarde: Verbrandingsluchttoevoer van de buitenwand

- Verwijder de mof van de luchtbus (1), waarop de windbescherming (2) gemonteerd wordt.



- Schuif de windbescherming (2) ca. 20 mm op de luchtbus (1).
- Bevestig de windbescherming met de meegeleverde schroef.
- Bevestig de luchtbus van binnen en buiten met mortel.
- Laat de mortel uitharden.
- Monteer aan beide zijden (binnen en buiten) van de buitenwand telkens een rozet (art.-nr. 009477) aan de luchtbus. Als alternatief kunt u de luchtbus met beschermrooster (art.-nr. 0020199428) gebruiken.

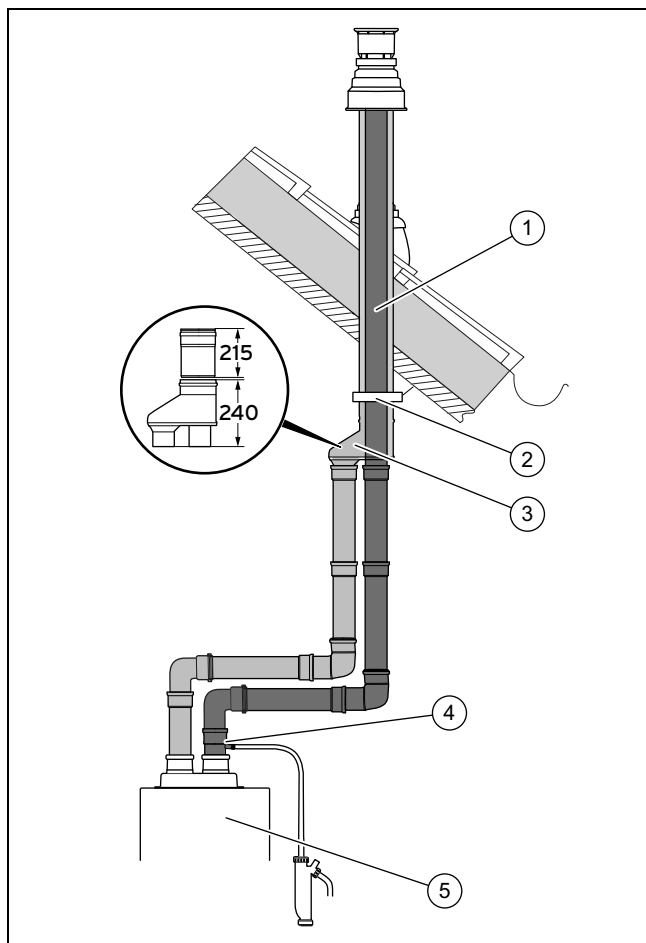
2. Alternatief 2:

Voorwaarde: Verbrandingsluchttoevoer uit de schacht

- Plaats de luchtbus (1) in de schachtdoorbraak zodat het buitenste einde vlak met de schachtbinnenwand afsluit.
- Bevestig de luchtbus met mortel.
- Laat de mortel uitharden.
- Monteer de rozet (art.-nr. 009477) aan de lucht-schacht.

6 Installatie

5.9.9 Dakdoorvoering monteren



1. Installeer het product (5), zie installatiehandleiding van het product.
2. Monteer het gaffelstuk (3) aan de verticale dakdoorvoer (1).
3. Bepaal de buislangtes tussen product en gaffelstuk.
4. Monteer de condensafvoer (4).
5. Monteer de buizen beginnend aan het product.
6. Trek de bevestigingsbeugel (2) van de verticale dakdoorvoer vast.
7. Monteer de bevestigingsklemmen.

6 Installatie



Gevaar!

Verbrandingsgevaar en/of beschadigingsgevaar door ondeskundige installatie en daardoor lekkend water!

Spanningen in de aansluitleidingen kunnen tot lekkages leiden.

- ▶ Monteer de aansluitleidingen spanningsvrij.
- ▶ Als u aansluitleidingen van kunststof gebruikt, dan moeten deze bestand zijn tegen temperaturen tot 95 °C en drukwaarden tot 1,0 MPa (10 bar).



Opgelet!

Kans op materiële schade door warmteoverdracht bij het solderen!

- ▶ Soldeer aan aansluitstukken alleen, zolang de aansluitstukken nog niet met de onderhoudskranen zijn vastgeschroefd.



Opgelet!

Risico op materiële schade door gasdichtheidscontrole!

Gasdichtheidscontroles kunnen bij een testdruk >11 kPa (110 mbar) tot schade aan het gasblok leiden.

- ▶ Als u bij gasdichtheidscontroles ook de gasleidingen en het gasblok in het product onder druk zet, gebruik dan een max. testdruk van 11 kPa (110 mbar).
- ▶ Als u de testdruk niet tot 11 kPa (110 mbar) kunt begrenzen, sluit dan voor de gasdichtheidscontrole een voor het product geïnstalleerde gasafsluitkraan.
- ▶ Als u bij gasdichtheidscontroles een voor het product geïnstalleerde gaskraan gesloten heeft, ontspan dan de gasleidingdruk voor u deze gaskraan opent.

6.1 Installatievoorwaarden

6.1.1 Aanwijzingen voor het gebruik met vloeibaar gas

Het product is in de leveringstoestand ingesteld voor het gebruik met de gasgroep die op het typeplaatje vastgelegd is.

6.1.2 Ontluchting van de vloeibare gas-tank

Bij slecht ontluchte vloeibare gas-tank kunnen er ontstekingsproblemen ontstaan.

- ▶ Voordat u het product installeert moet u er zeker van zijn dat de vloeibare gas-tank goed ontlucht is.
- ▶ Neem indien nodig contact op met de vuller of de leverancier van het vloeibare gas.

6.1.3 Juiste gassoort gebruiken

Een verkeerde gassoort kan storingsuitschakelingen van het product veroorzaken. In het product kunnen ontstekings- en verbrandingsgeluiden ontstaan.

- ▶ Gebruik uitsluitend de gassoort die vastgelegd is op het typeplaatje.

6.1.4 Water ontkalken

Door een stijgende watertemperatuur stijgt de kans op kalkuitval.

- ▶ Ontkalk indien nodig het water.

6.1.5 Basiswerkzaamheden voor de installatie uitvoeren



Waarschuwing!

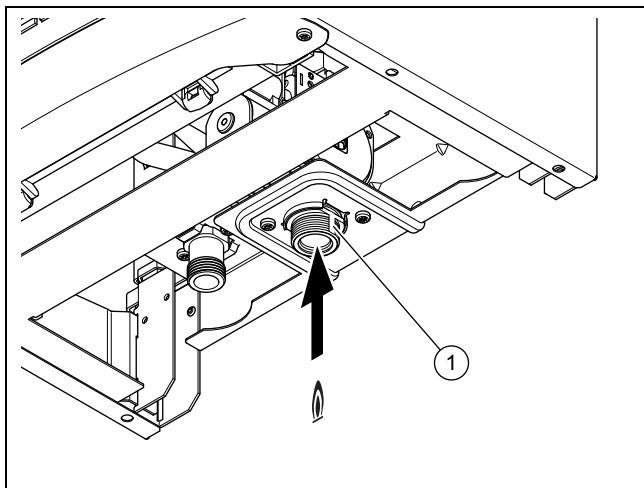
Gevaar voor schade aan de gezondheid door verontreinigingen in het drinkwater!

Afdichtingsresten, vuil of andere resten in de leidingen kunnen de drinkwaterkwaliteit verslechteren.

- ▶ Spoel alle koud- en warmwaterleidingen grondig uit vooraleer u het product installeert.

- ▶ Installeer een afsluitkraan op de gasleiding.
- ▶ Installeer een warmwater-veiligheidsgroep en een afsluitkraan op de koudwaterleiding.
- ▶ Zorg ervoor, dat de aanwezige gasmeter geschikt is voor het vereiste gasdebiet.
- ▶ Verwijder de afsluitdoppen van de koud- en warmwateraansluiting.

6.2 Gasaansluiting installeren

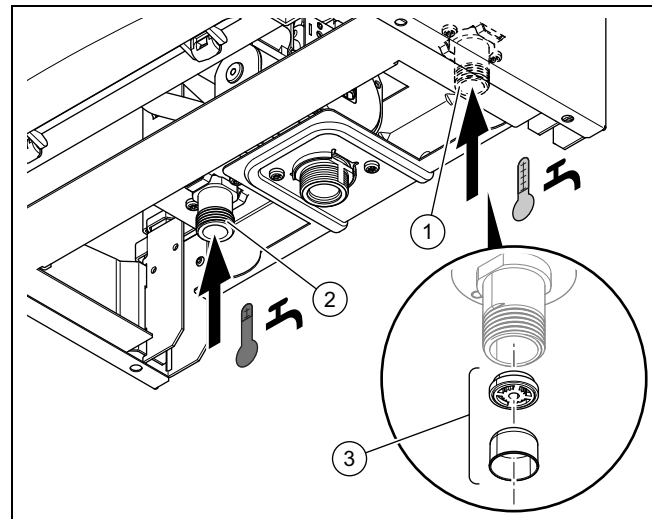


- ▶ Monteer de gasleiding volgens de erkende regels van de techniek.
- ▶ Sluit het product volgens de erkende regels van de techniek aan de gasleiding aan. Gebruik alleen de afdichting uit de bijverpakking.
- ▶ Verwijder resten uit de gasleiding door de gasleiding vooraf door te blazen.
- ▶ Ontlucht de gasleiding voor de ingebruikname.

6.2.1 Gasleiding op lekkages controleren

- ▶ Controleer de gehele gasleiding vakkundig op dichtheid.

6.3 Koud- en warmwateraansluiting installeren



Opgelet!

Risico op materiële schade door te hoge inlaattemperatuur!

Als de inlaattemperatuur 60 °C overschrijdt, dan kan dit tot schade aan het product leiden.

- ▶ Zorg ervoor dat de watertemperatuur aan de koudwateraansluiting maximaal 60 °C bedraagt.
- ▶ Als u het product met verwarmd water uit een PV-systeem gebruikt, installeer dan in de toevoerleiding een mengklep, die de watertemperatuur onder 60 °C houdt.



Waarschuwing!

Gevaar voor schade aan de gezondheid door verontreinigingen in het drinkwater!

Afdichtingsresten, vuil of andere resten in de leidingen kunnen de drinkwaterkwaliteit verslechteren.

- ▶ Spoel alle koud- en warmwaterleidingen grondig uit vooraleer u het product installeert.

- ▶ Sluit de koudwaterleidingen (1) en de warmwaterleiding (2) volgens de normen op het product aan. Gebruik daarvoor de afdichtingen uit de bijverpakking.
- ▶ Installeer in de koudwateraansluiting bovendien de debietregelaar (3) uit de bijverpakking.
- ▶ Gebruik in gebieden met hoge waterhardheid een wateronthardingsinstallatie.
 - De waterhardheid kan een invloed hebben op de levensduur van het product.

7 Bediening

6.4 VLT/VGA installeren

- ▶ De bruikbare VLT/VGA's vindt u in de bijgevoegde montagehandleiding VLT/VGA.

6.5 Elektrische installatie

De elektrische installatie mag alleen door een elektromonteur worden uitgevoerd.

- ▶ Zorg ervoor dat de nominale spanning van het stroomnet 230 V bedraagt en de stroomvoorziening sinusvormig is.

Voorwaarde: Product heeft een netaansluitkabel met netstekker

- ▶ Verbind het product via de netstekker met het stroomnet.

Voorwaarde: Product heeft een netaansluitkabel **zonder** netstekker

Als op de installatieplaats geen geschikt geaard stopcontact aanwezig is, dan is een vaste aansluiting op de stroomtoevoer vereist.

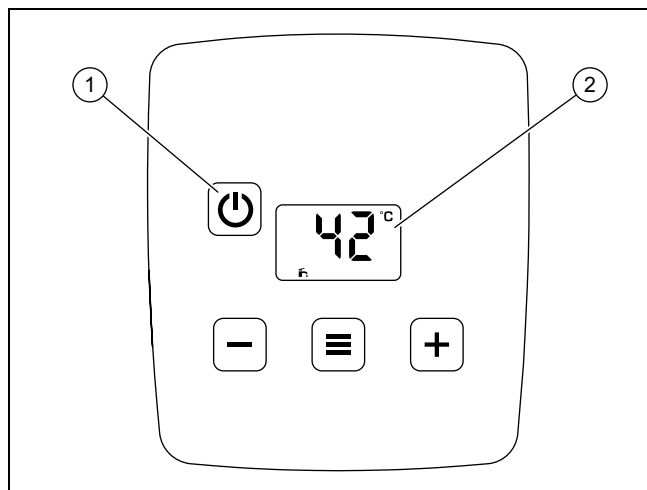
- ▶ Sluit de netaansluitkabel via een op alle polen uitschakelbare elektrische scheidingsinrichting (bijv. leidingveiligheidsschakelaar) vast op de stroomtoevoer aan.
 - Contactopening van de elektrische scheidingsinrichting: ≥ 3 mm
- ▶ Sluit het product op de aarddraad aan.

7 Bediening

Een beschrijving van de bediening van het product vindt u in de bedienings- en montagehandleiding.

8 Ingebruikneming

8.1 Product inschakelen



- ▶ Druk op de aan-/uittoets (1).
 - ◀ Op het display (2) wordt het startscherm weergegeven.

8.2 Gascontrole

8.2.1 Gasinstelling van fabriek controleren

De verbranding van het product werd af fabriek gecontroleerd en voor het gebruik met de gasgroep, die op het typeplaatje vastgelegd is, vooraf ingesteld.

- ▶ Controleer de gegevens over de gasgroep op het typeplaatje en vergelijk deze met de aan de installatieplaats beschikbare gasgroep.

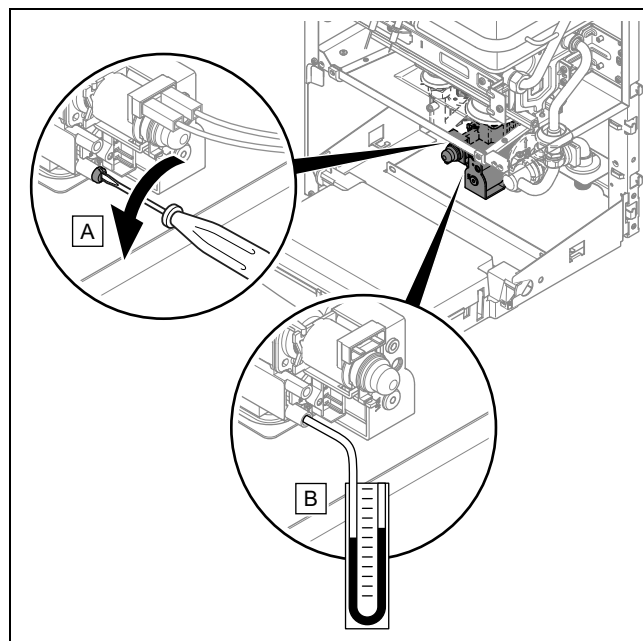
Voorwaarde: De uitvoering van het product komt niet met de plaatselijke gasgroep overeen

- ▶ Neem het product niet in gebruik.
- ▶ Neem contact op met het serviceteam.

Voorwaarde: De uitvoering van het product komt overeen met de plaatselijke gasgroep

- ▶ Ga te werk zoals hierna beschreven.

8.2.2 Gasstroomdruk controleren



1. Stel het product buiten bedrijf.
2. Sluit de gaskraan.
3. Demonteer de voormantel. (→ Pagina 129)
4. Verwijder de afdichtingsschroef van de meetnippel aan het gasblok met behulp van een schroevendraaier.
5. Sluit een manometer aan de meetnippel aan.
6. Open de gaskraan.
7. Neem het product in gebruik.
8. Controleer of de dynamische gasdruk in het toegestane bereik ligt. (→ Pagina 172)
9. Stel het product buiten bedrijf.
10. Sluit de gaskraan.
11. Verwijder de manometer.
12. Draai de afdichtschroef van de meetnippel vast.
13. Open de gaskraan.
14. Controleer de meetnippel op gasdichtheid.

Voorwaarde: Gasstroomdruk niet in het toegestane bereik



Opgelet!

Kans op materiële schade en bedrijfsstoringen door verkeerde gasstroomdruk!

Als de gasstroomdruk buiten het toegestane bereik ligt, dan kan dit tot storingen in de werking en tot schade aan het product leiden.

- ▶ Voer geen instellingen aan het product uit.
- ▶ Neem het product niet in gebruik.

- ▶ Als u de fout niet kunt verhelpen, breng dan de gasmaatschappij op de hoogte.
- ▶ Sluit de gaskraan.

8.3 Warmwaterbereiding controleren

1. Waarborg, dat de ingestelde waterdruk 1-10 bar (0,1-1 MPa) is.
2. Wanneer de waterdruk hoger is dan 10 bar, installeer dan een drukreducerend ventiel.
3. Waarborg, dat de waterdoorstroming bij geopende waterkraan tenminste 2,5 l/min is.
4. Controleer alle verbindingen op correcte installatie en het gehele watercircuit op lekkage.

8.4 Productfunctie en dichtheid controleren

1. Voor u het product aan de gebruiker levert, dient u de productfunctie en de dichtheid te controleren.
2. Neem het product in gebruik.
3. Controleer alle bewakings- en veiligheidsinrichtingen op perfecte werking.
4. Controleer de rookgasafvoerinstallatie op perfecte installatie en stabiele bevestiging.
5. Zorg ervoor dat alle manteldelen correct gemonteerd zijn.

8.5 Product aan gebruiker opleveren

1. Geef aan de gebruiker uitleg over positie en werking van de veiligheidsinrichtingen.
2. Instrueer de gebruiker over de bediening van het product. Beantwoord al zijn vragen.
3. Wijs de gebruiker vooral op de veiligheidsvoorschriften die hij in acht moet nemen.
4. Informeer de gebruiker erover dat het product volgens de opgegeven intervallen dient te worden onderhouden.
5. Overhandig de gebruiker alle handleidingen en productpapieren, zodat hij/zij deze kan bewaren.
6. Instrueer de gebruiker over getroffen maatregelen voor de VLT/VGA en wijs hem erop dat hij aan de VLT/VGA niets mag veranderen.

9 Verhelpen van storingen

Een overzicht van de foutcodes vindt u in de bijlage.

Overzicht foutcodes (→ Pagina 168)

9.1 Fouten verhelpen

Als er een fout in het product optreedt, dan geeft het display een foutcode **F.xx** weer.

Foutcodes hebben prioriteit voor alle andere indicaties.

- ▶ Verhelp de fout aan de hand van de tabel in de bijlage. Overzicht foutcodes (→ Pagina 168)
- ▶ Als u de storing niet kunt verhelpen, neem dan contact op met het serviceteam.

10 Inspectie en onderhoud

- ▶ Neem de minimale inspectie- en onderhoudsintervallen in acht. Afhankelijk van de resultaten van de inspectie kan een vroeger onderhoud nodig zijn.
- ▶ Voer alle inspectie- en onderhoudswerkzaamheden in de volgorde uit zoals in tabel overzicht inspectie- en onderhoudswerkzaamheden in de bijlage is beschreven.

10.1 Product controleren

- ▶ Controleer bij het onderhoud:
 - Opvallende zaken aan het product.
 - of er voldoende luchtcirculatie is.
 - Afwijkingen in het vlammenbeeld en geluiden tijdens het gebruik.
 - de dichtheid van de aansluitleidingen.
 - of de meetnippel van het gasblok vervuild of door vuil afgesloten is.

10.1.1 Reserveonderdelen aankopen

De originele componenten van het product werden in het kader van de conformiteitskeuring door de fabrikant meegecertificeerd. Als u bij het onderhoud of reparatie andere, niet gecertificeerde of niet toegestane delen gebruikt, dan kan dit ertoe leiden dat de conformiteit van het product vervalt en het product daarom niet meer aan de geldende normen voldoet.

We raden ten stelligste het gebruik van originele reserveonderdelen van de fabrikant aan, omdat hierdoor een storingvrije en veilige werking van het product gegarandeerd is. Om informatie over de beschikbare originele reserveonderdelen te verkrijgen, kunt u zich tot het contactadres richten, dat aan de achterkant van deze handleiding aangegeven is.

- ▶ Als u bij het onderhoud of de reparatie reserveonderdelen nodig hebt, gebruik dan uitsluitend originele reserveonderdelen die voor het product zijn toegestaan.

10 Inspectie en onderhoud

10.2 Onderhoud voorbereiden

1. Stel het product buiten bedrijf.
2. Verbreek de verbinding van het product met het elektriciteitsnet.
3. Sluit de gaskraan.
4. Demonteer de voormantel. (→ Pagina 129)
5. Demonteer het kamerdeksel. (→ Pagina 129)
6. Demonteer de zijdelen (→ Pagina 129).
7. Sluit alle afsluitkleppen aan de koudwateraansluiting en warmwateraansluiting.
8. Maak het product leeg.
9. Zorg ervoor dat er geen water op stroomvoerende onderdelen (b.v. de schakelkast) druppelt.
10. Gebruik alleen nieuwe afdichtingen en let op correcte zitting van de afdichtingen.
11. Voer de werkzaamheden in de opgegeven volgorde uit.
12. Buig de onderdelen bij het monteren en demonteren niet.

10.3 Stroomkabel controleren



Gevaar!

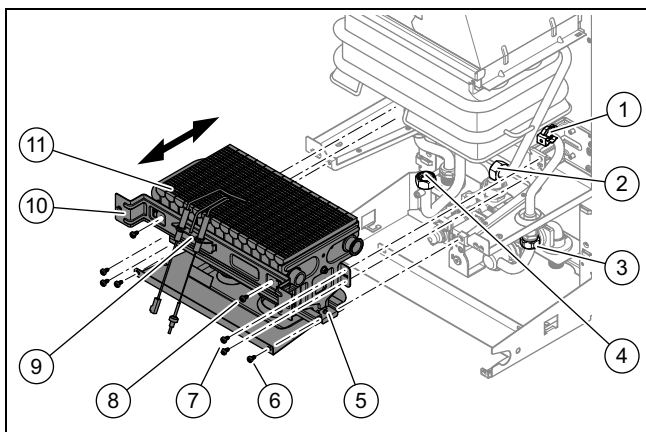
Levensgevaar door elektrische schok!

Bij het aanraken van een beschadigde stroomkabel bestaat levensgevaar door elektrische schok.

- ▶ Laat beschadigde stroomkabels door het serviceteam van de fabrikant of door een elektromonteur vervangen.
- ▶ Vervang beschadigde stroomkabels alleen door een origineel reserveonderdeel van de fabrikant.

- ▶ Controleer de stroomkabel op beschadigingen.

10.4 Brander en inspuiterrail demonteren en reinigen



1. Verwijder de aansluitkabel van de beide ontstekings- en bewakingselektrodes (9).
2. Maak de moer op de gasverdeelbuis los (4).
3. Verwijder de beide schroeven (8) op de bevestigingsplaat (10) van de ontstekings- en bewakingselektrode.
4. Verwijder de bevestigingsplaat van de ontstekings- en bewakingselektrode.
5. Maak de 4 schroeven (7) los.

6. Maak de moer (2) op de aansluiting van de warmwaterleiding los.
7. Verwijder de beide schroeven (6).
8. Draai de moer (3) aan de koudwaterleiding los.
9. Trek de klem (1) van de aansluiting van de koudwaterleiding los.
10. Maak de koudwaterleiding los van de brander.
11. Trek de brander (11) naar voren uit.
12. Verwijder de opvangplaat aan de onderzijde van de brander.
13. Verwijder de 2 schroeven van de inspuiterrail.
14. Verwijder de inspuiterrail.(5)
15. Verwijder met een messing draadborstel voorzichtig de verbrandingsresten van de brander zonder de brander te beschadigen.
16. Reinig inspuiters, injectoren en branderrails met een zacht penseel.
17. Blaas stof en vuil buiten de opstellingsruimte weg met perslucht.
18. Controleer de componenten van de inspuiterrail op beschadigingen en verontreinigingen. U mag de inspuiters nooit verwijderen.
19. Reinig verontreinigde componenten met een zachte penseel buiten de opstelruimte en vervang evt. beschadigde componenten.
20. Controleer of de branderinspuiters verstopt zijn. Als een inspuiters verstopt is, verwijder dan voorzichtig de verstopping zonder de inspuiters te beschadigen.
21. Monteer de branderrail en de brander weer.

10.5 Warmtewisselaar reinigen

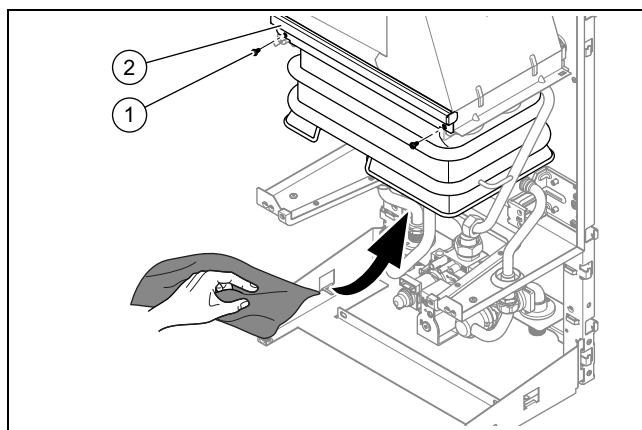


Gevaar!

Risico op materiële schade door ongeschikte reinigingsmiddelen!

Ongeschikte reinigingsmiddelen kunnen schade aan het product veroorzaken.

- ▶ Gebruik voor de reiniging van de onderdelen van het product een doek, een zachte borstel, water en pH-neutrale zeep.



1. Demonteer de brander.
2. Verwijder de beide schroeven (1).
3. Verwijder de afdekking (2).

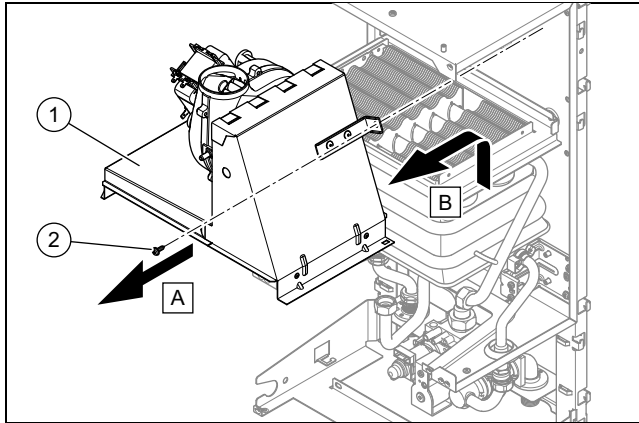
Voorwaarde: Bij lichte verontreiniging

- ▶ Spoel de warmtewisselaar met water af of reinig deze met een natte doek.

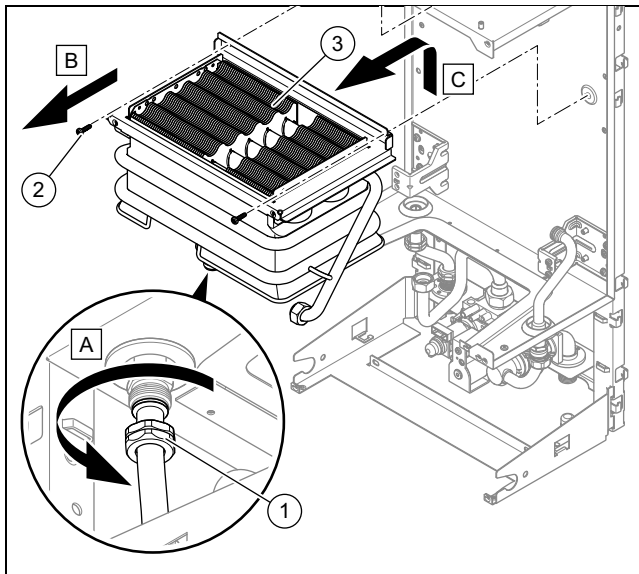
Voorwaarde: Bij sterke verontreiniging

- ▶ Verwijder de verontreinigingen met een zachte borstel.

Voorwaarde: Vervangen van de warmtewisselaar is nodig.



- ▶ Verwijder de schroef waarmee de verbrandingsgascollector (2) aan de achterwand van het product is bevestigd.
- ▶ Til de uit ventilator en verbrandingsgascollector (1) bestaande component naar voren toe uit.



- ▶ Maak de moer (1) op de warmwaterleiding links onder de warmtewisselaar los.
- ▶ Verwijder de beide schroeven (2) waarmee het bevestigingsframe van de warmtewisselaar aan de achterwand van het product bevestigd is.
- ▶ Til de warmtewisselaar met frame op en trek de component (3) naar voren toe eruit.

10.6 Zeef in koudwateringang reinigen

1. Maak het toestel aan warmwaterzijde leeg.
2. Verwijder de buis incl. schroefverbindingen van het product.
3. Spoel de zeef onder een waterstraal tegen de stromingsrichting uit.
4. Bevestig de buis opnieuw.
5. Gebruik altijd nieuwe afdichtingen en schroef alle componenten opnieuw vast.

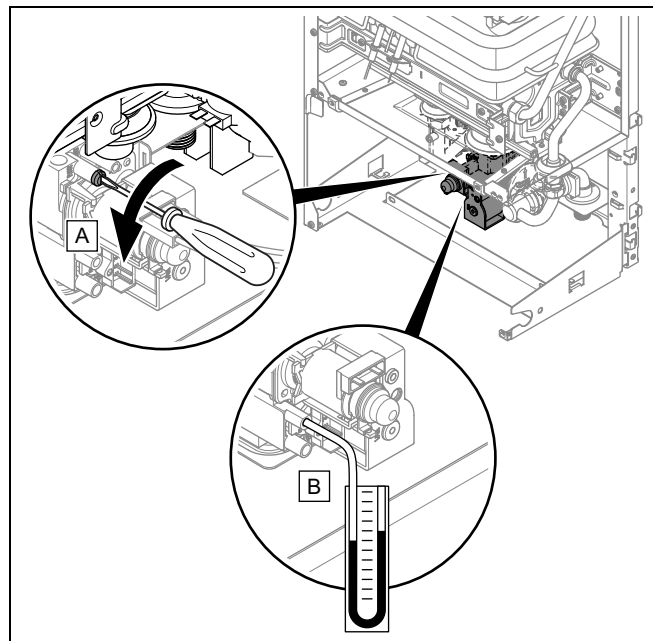
10.7 Inspectie- en onderhoudswerkzaamheden afsluiten

1. Monteer alle onderdelen in omgekeerde volgorde.
2. Monteer de zijdelen (→ Pagina 129).
3. Monteer het kamerdekseel (→ Pagina 129).
4. Monteer de frontmantel (→ Pagina 129).
5. Open alle afsluitkleppen.
6. Breng de stroomtoevoer opnieuw tot stand.
7. Open de gaskraan.
8. Neem het product in gebruik.
9. Controleer de productfunctie en de dichtheid.
10. Noteer elk uitgevoerd onderhoud.

10.8 Warmtebelasting controleren




10.8.1 Maximale warmtebelasting controleren

1. Stel het product buiten bedrijf.
2. Sluit de gaskraan.




3. Draai de afdichtschroef op de meetnippel los.
4. Sluit een manometer aan de meetnippel aan.
 - Werkmateriaal: Manometer
5. Open de gaskraan.
6. Open de afsluitkraan aan de koudwateraansluiting.
7. Neem het product in gebruik.
8. Stel de gewenste warmwatertemperatuur op 60 °C in.
9. Roep het installatieniveau op:




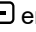
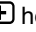


11 Buitenbedrijfstelling

- Druk minimaal 7 seconden lang op de toets .
- Voer met de toetsen  en  35 in.

Voorwaarde: Invoer opslaan

- Druk 1 maal op de toets , om naar het diagnosecodeniveau **P.--** te gaan.


Voorwaarde: Procedure zonder opslaan afbreken

- Druk minimaal 5 seconden lang op de toets .
10. Start het testprogramma **P.32**, om de maximale warmtebelasting te testen:
 - Druk tegelijkertijd op de toetsen  en  gedurende minimaal 5 seconden, om naar het testprogramma niveau **P.--** te gaan.
 - Kies met de toetsen  en  het testprogramma **P.32**.
 - Druk 1 maal op de toets  om het testprogramma te starten.
 - Druk indien nodig 1 maal op de toets  om het testprogramma te onderbreken.
 11. Laat het testprogramma minstens 5 minuten lopen.
 12. Controleer de waarde aan de manometer.
Technische gegevens – vermogen (→ Pagina 172)




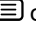
Voorwaarde: Waarde buiten het toegestane bereik.

- ▶ Laat de maximale verwarmingsbelasting door het serviceteam instellen.


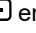
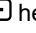

Voorwaarde: De gemeten waarde komt overeen met de gewenste waarde.

- ▶ Druk 1 maal op de toets  om het actieve testprogramma te onderbreken.

10.8.2 Minimale warmtebelasting controleren

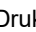
1. Start het testprogramma **P.33**, om de minimale warmtevraag **bij vermogensniveau 2** te testen:
 - Kies met de toetsen  en  het testprogramma **P.33**.
 - Druk 1 maal op de toets  om het testprogramma te starten.
 - Druk indien nodig 1 maal op de toets  om het testprogramma te onderbreken.
2. Laat het testprogramma minstens 2 minuten lopen.
3. Controleer de gasdruk aan de manometer.
Technische gegevens – vermogen (→ Pagina 172)

Voorwaarde: Waarde buiten het toegestane bereik.

- ▶ Laat de gasdruk door het serviceteam instellen.
4. Start het testprogramma **P.35**, om de minimale warmtevraag **bij vermogensniveau 1** te testen:
 - Druk 1 maal op de toets  om het actieve testprogramma te onderbreken.
 - Kies met de toetsen  en  het testprogramma **P.35**.
 - Druk 1 maal op de toets  om het testprogramma te starten.
 5. Laat het testprogramma minstens 2 minuten lopen.
 6. Controleer de waarde aan de manometer.

Technische gegevens – vermogen (→ Pagina 172)

Voorwaarde: Waarde buiten het toegestane bereik.

- ▶ Laat de minimale warmtevraag door het serviceteam instellen.
7. Druk op de toets  gedurende minimaal 5 seconden, om het actieve testprogramma te onderbreken.
 8. Stel het product buiten bedrijf.
 9. Sluit de gaskraan.
 10. Schroef de afdichtingsschroef op de meetnippel vast.
 11. Bevestig de kap.
 12. Open de gaskraan.
 13. Controleer de meetnippel op gasdichtheid.
 14. Monteer de frontmantel (→ Pagina 129).
 15. Neem het product in gebruik.

11 Buitenbedrijfstelling

- ▶ Verbreek de verbinding van het product met het elektriciteitsnet.
- ▶ Sluit de gaskraan.
- ▶ Sluit de afsluitkraan aan de koudwateraansluiting.
- ▶ Maak het product leeg.

12 Recycling en afvoer

Verpakking afvoeren

- ▶ Voer de verpakking reglementair af.
- ▶ Neem alle relevante voorschriften in acht.

13 Serviceteam

Ein ordnungsgemäß gereinigtes und eingestelltes Gerät weist einen niedrigeren Energieverbrauch sowie eine längere Lebensdauer auf. Eine regelmäßig durch einen qualifizierten Fachmann durchgeführte Wartung des Gerätes und der Leitungen ist ein absolutes Muss für den ordnungsgemäßen Betrieb der Anlage. Hierdurch können die Lebensdauer des Gerätes verlängert, der Energieverbrauch sowie die umweltverschmutzenden Ausstoßmengen verringert werden.

- Auf der Website www.bulex.be
- Ihre regionale Kundendienststelle Bulex Services.

Nettoyé et bien réglé, votre appareil consommera moins et durera plus longtemps. Un entretien annuel de l'appareil et des conduits par un professionnel qualifié est indispensable au bon fonctionnement de l'installation. Il permet d'allonger la durée de vie de l'appareil, de réduire sa consommation d'énergie et ses rejets polluants.

- Sur le site www.bulex.be
- Votre bureau Bulex service après-vente régional.

Gereinigd en goed afgesteld zal uw toestel minder verbruiken en langer meegaan. Een regelmatig onderhoud van het toestel en de buizen door een gekwalificeerde vakman is onontbeerlijk voor de goede werking van de installatie. Het zorgt voor het verlengen van de levensduur van het toestel

en het verminderen van het verbruik en de uitstoot van vervuilende stoffen.

- Via de website www.bulex.be
- Uw regionaal dienst-na-verkooppunt van Bulex

Bijlage

Bijlage

A Overzicht foutcodes

Melding	Mogelijke oorzaak	Maatregel
F.00 Onderbreking uitlooptemperatuursensor	Onderbreking in de kabelboom	▶ Controleer de kabelboom.
F.10 Kortsluiting uitlooptemperatuursensor	Aanvoertemperatuurvoeler defect	▶ Vervang de aanvoertemperatuurvoeler.
	Kortsluiting in de kabelboom	▶ Controleer de kabelboom.
F.20 Veiligheidsuitschakeling temperatuurbegrenzer	Het product werd door een veiligheidsinrichting uitgeschakeld.	▶ Wacht 10 minuten, neem dan het product opnieuw in gebruik. Als de storing blijft bestaan, laat deze dan door een installateur verhelpen.
	Onderbreking in de kabelboom	▶ Controleer de kabelboom.
F.26 Onderbreking modulatiespoel (gasdrukregelaar)	Onderbreking in de kabelboom	▶ Controleer de kabelboom.
	Kortsluiting in de kabelboom	▶ Controleer de kabelboom.
	Kabelverbindingen niet ingestoken/los	▶ Controleer de kabelverbindingen.
	Gasblok defect	▶ Vervang het gasblok.
	Printplaat defect	▶ Vervang de printplaat.
F.27 Veiligheidsuitschakeling vlamstimulatie	Gasmagneetventiel lek	▶ Controleer of het gasmagneetventiel goed functioneert.
	Vocht op printplaat	▶ Controleer of de printplaat goed functioneert.
	Bewakingselektrode defect	▶ Vervang de bewakingselektrode.
F.28 Ontsteking niet succesvol	Gastoevoer onderbroken	▶ Controleer de gastoevoer.
	Gasblok defect	▶ Vervang het gasblok.
	Gasdrukregelaar is geactiveerd	▶ Controleer de gasstroomdruk.
	Gasstroomdruk te gering	▶ Controleer de gasstroomdruk.
	Ionisatiestroom onderbroken	▶ Controleer de bewakingselektrode.
	Haperende ontsteking	▶ Controleer of de ontstekingstransformator goed functioneert.
	Aarding foutief	▶ Controleer de aarding van het product.
	Printplaat defect	▶ Vervang de printplaat.
	Onderbreking in de kabelboom	▶ Controleer de kabelboom.
	Verbrandingsluchttoevoer niet voldoende	▶ Controleer de verbrandingsluchttoevoer.
	VLT/VGA geblokkeerd	▶ Controleer de totale VLT/VGA.
F.29 Ontstekings- en controlefout in het bedrijf - vlam uitgegaan	Gastoevoer onderbroken	▶ Controleer de gastoevoer.
	Gasblok defect	▶ Vervang het gasblok.
	Gasstroomdruk te gering	▶ Controleer de gasstroomdruk.
	Haperende ontsteking	▶ Controleer of de ontstekingstransformator goed functioneert.
	Aarding foutief	▶ Controleer de aarding van het product.
	Printplaat defect	▶ Vervang de printplaat.
	Onderbreking in de kabelboom	▶ Controleer de kabelboom.
F.33 Storing drukschakelaar	Ventilator defect	▶ Vervang de ventilator(en).
	Onderbreking in de kabelboom	▶ Controleer de kabelboom.
	Verschildrukschakelaar defect	▶ Vervang de drukverschilschakelaar.
	Printplaat defect	▶ Vervang de printplaat.
	VLT/VGA geblokkeerd	▶ Controleer de totale VLT/VGA.
F.42 Fout codeerweerstand	Vermogensgrootte-codeerweerstand ontbreekt/is verkeerd	▶ Controleer de vermogensgrootte-codeerweerstand.
F.45 Onderbreking van de koudwatersensor	Koudwatersensor defect	▶ Vervang de koudwatersensor.
	Onderbreking in de kabelboom	▶ Controleer de kabelboom.

Melding	Mogelijke oorzaak	Maatregel
F.46 Kortsluiting van de koudwater-sensor	Koudwatersensor defect	► Vervang de koudwatersensor.
	Kortsluiting in de kabelboom	► Controleer de kabelboom.
F.49 Fout eBUS	eBUS-overbelasting	► Controleer of de eBUS-aansluiting goed functioneert.
	Kortsluiting op de eBUS-aansluiting	► Controleer of de eBUS-aansluiting goed functioneert.
	verschillende polariteiten op de eBUS-aansluiting	► Controleer of de eBUS-aansluiting goed functioneert.
F.61 Gasveiligheidsklep aandrijvingsfout	Kortsluiting in de kabelboom gasblok	► Controleer de kabelboom naar het gasblok.
	Gasblok defect	► Vervang het gasblok.
	Printplaat defect	► Vervang de printplaat en de ontstekingselektrode.
F.62 Gasveiligheidsklep verbindingsfout	Gasblok defect	► Vervang het gasblok.
	Printplaat defect	► Vervang de printplaat.
	Ontstekingselektrode defect	► Vervang de ontstekingselektrode.
F.63 Fout EEPROM	Printplaat defect	► Vervang de printplaat.
F.64 Fout elektronica/NTC	Kortsluiting aanvoertemperatuursensor	► Controleer de aanvoertemperatuurvoeler op goede werking.
	Kortsluiting retourtemperatuurvoeler	► Controleer de retourtemperatuurvoeler op goede werking.
	Printplaat defect	► Vervang de printplaat.
F.67 Storing elektronica/vlam	Vlammensignaal niet aannemelijk	► Controleer het vlammensignaal.
	Printplaat defect	► Vervang de printplaat.
	Storing in het verbrandingsgastraject	► Controleer het complete verbrandingsgastraject.
F.70 Ongeldige toestel-ID (DSN)	Toestelidentificatie niet ingesteld/is verkeerd	► Stel de juiste toestelherkenning in.
F.85 Aanvoer- en retourtemperatuursensor verkeerd gemonteerd (verwisseld)	Aanvoer-/retourtemperatuurvoeler op dezelfde/foute buis gemonteerd	► Controleer of de aanvoer- en retourtemperatuurvoeler aan de correcte buis gemonteerd zijn.

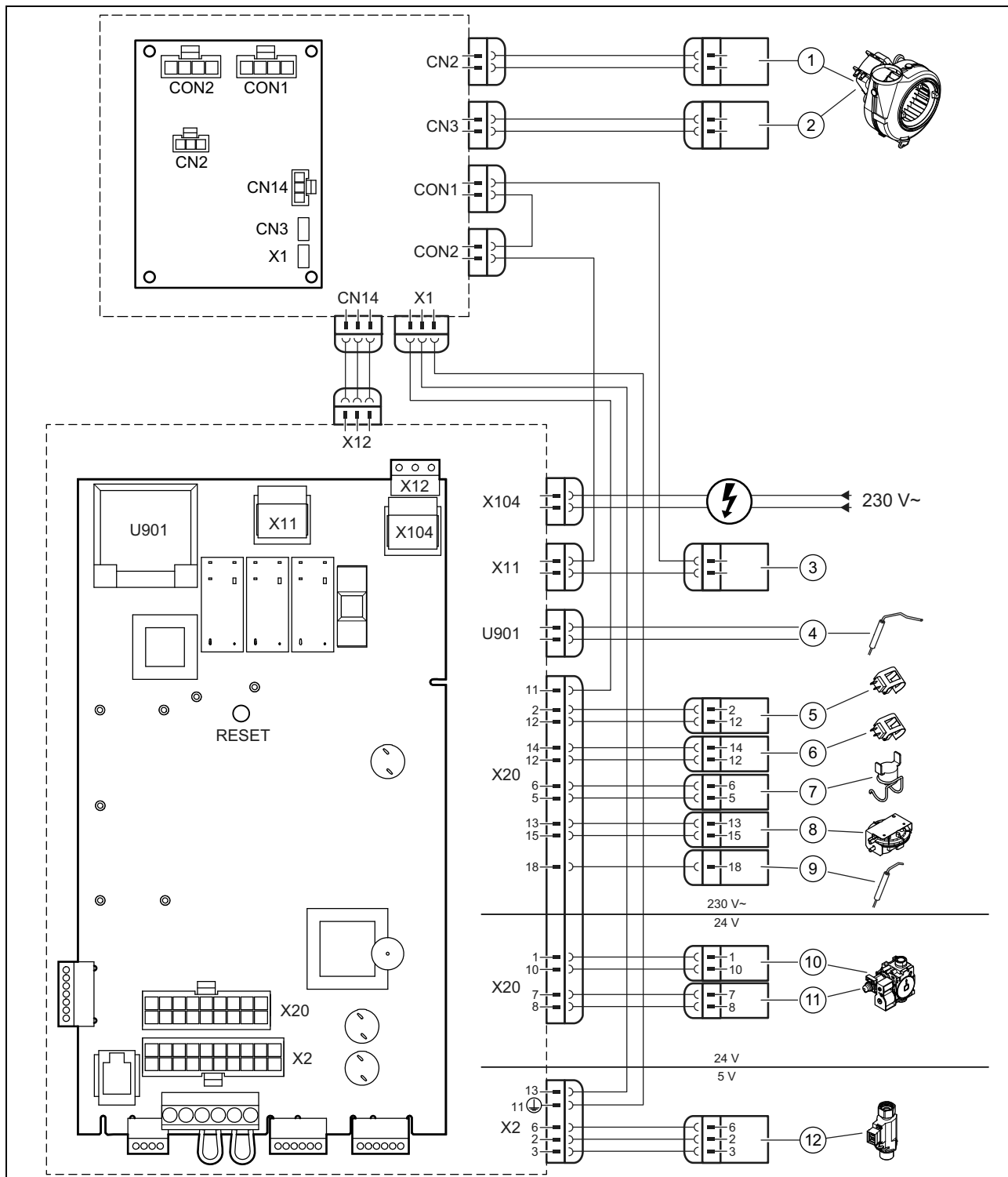
B Verhelpen van storingen

Storing	Mogelijke oorzaak	Maatregel
Product levert geen warm water	Lucht in de gasleiding veroorzaakt ontstekingsweigeringen.	► Open en sluit meerdere keren de warmwaterkraan.
	De doorstromingshoeveelheid ligt onder 2,5 l/min.	► Verhoog de doorstromingshoeveelheid aan de warmwaterkraan.
	De stroomvoorziening van het product is onderbroken.	► Zorg ervoor, dat de stekker in het stopcontact zit en het product ingeschakeld is.
	De inlaattemperatuur ligt hoger dan de ingestelde gewenste warmwatertemperatuur of de inlaattemperatuur is hoger dan 50 °C.	► Wacht tot de inlaattemperatuur is gedaald.
	De warmwatertemperatuur komt boven 70 °C (verbrandingsbescherming).	► Wacht tot de warmwatertemperatuur is gedaald.
Product levert geen warm water onmiddellijk nadat de warmwaterkraan werd geopend	In de warmwaterleiding bevindt zich resterend koud water.	► Laat het koude water wegstromen.
Fluitend geluid tijdens de werking	Gasstroom is ongelijkmatig en/of gasdruk is te laag.	► Laat de gasdruk door een vakman controleren.
De temperatuur van het afgetapte warm water is te hoog of varieert tussen koud en warm	De doorstromingshoeveelheid warm water is te gering.	► Dit is geen storing. Verhoog de doorstromingshoeveelheid aan de warmwaterkraan.

Bijlage

Storing	Mogelijke oorzaak	Maatregel
Uit de verbrandingsgasbuis komt damp	In het verbrandingsgas voorhanden water condenseert aan de koude lucht.	► Dit is geen storing. Er zijn geen maatregelen vereist.
Getapt warm water is wit	In het koude water geloste lucht ontsnapt.	► Dit is geen storing. Er zijn geen maatregelen vereist.
Na het sluiten van de warmwaterkraan loopt de ventilator verder	Verbrandingsgas wordt afgeleid.	► Dit is geen storing. Er zijn geen maatregelen vereist.
Watertemperatuur en doorstromingshoeveelheid schommelen	Aan andere waterkranen wordt tussendoor water getapt.	► Dit is geen storing. Er zijn geen maatregelen vereist.
Foutmeldingen op het display	Verschillende oorzaken	► Over het algemeen kunt u proberen om foutmeldingen als volgt te verhelpen: Open en sluit meerdere keren de warmwaterkraan. Schakel het product uit en weer in. Druk op de ontstoringstoets.

C Aansluitschema



- 1 Ventilator, voeding (230 V)
- 2 Ventilator, regeling
- 3 2-weg motorventiel
- 4 Ontstekingselektrode
- 5 Inlaattemperatuursensor
- 6 Uitlaattemperatuursensor

- 7 Veiligheidstemperatuurbegrenzer
- 8 Luchtdruksensor
- 9 Ionisatie-elektrode
- 10 Gasblok
- 11 Gasblok, regeling
- 12 Warmwater-volumesensor

Bijlage

D Inspectie- en onderhoudswerkzaamheden – overzicht

De volgende tabel geeft de vereisten van de fabrikant i.v.m. minimale inspectie- en onderhoudsintervallen weer. Als nationale voorschriften en richtlijnen kortere inspectie- en onderhoudsintervallen vereisen, neem dan deze vereiste intervallen in acht.

#	Onderhoudswerk	Interval	
1	Controleer de VLT/VGA op dichtheid, beschadiging, voorgeschreven bevestiging en correcte montage	Jaarlijks	
2	Algemene toestand van het product controleren	Jaarlijks	
3	Verontreinigingen op het product en de onderdrukkamer verwijderen	Jaarlijks	
4	Warmtecel visueel op toestand, corrosie, roet, schade controleren en indien nodig onderhouden	Jaarlijks	
5	Gasaansluitdruk bij maximale warmtebelasting controleren	Jaarlijks	
6	Controleer of de elektrische stekkerbindingen/aansluitingen goed functioneren en correct verbonden zijn	Jaarlijks	
7	Controleer of gaskraan en onderhoudskranen goed functioneren	Jaarlijks	
8	Warmtewisselaar reinigen	Indien nodig, minimaal iedere 2 jaar	164
9	Brander op beschadigingen controleren	Indien nodig, minimaal iedere 2 jaar	
10	Zeef in koudwateringang reinigen	Indien nodig, minimaal iedere 2 jaar	165
11	Stromingssensor op verontreinigingen/beschadigingen controleren	Indien nodig, minimaal iedere 2 jaar	
12	Ontstekings- en brandgedrag visueel controleren	Jaarlijks	
13	Product op gas-, verbrandingsgas-, waterlekkages controleren	Jaarlijks	
14	Inspectie/onderhoud protocolleren	Jaarlijks	

E Technische gegevens

Technische gegevens – algemeen

	F 14/1 LT(E-BE)	F 14/1 LT(P-BE)	F 17/1 LT(E-BE)	F 17/1 LT(P-BE)
Productafmeting, hoogte	682 mm	682 mm	742 mm	742 mm
Productafmeting, breedte	352 mm	352 mm	410 mm	410 mm
Productafmeting, diepte	266 mm	266 mm	310 mm	310 mm
Nettogewicht	22 kg	22 kg	25 kg	25 kg
Gewicht, incl. verpakking	25 kg	25 kg	28 kg	28 kg

Technische gegevens – vermogen

	F 14/1 LT(E-BE)	F 14/1 LT(P-BE)	F 17/1 LT(E-BE)	F 17/1 LT(P-BE)
Nominale warmtevermogen (max.)	23,2 kW	23,2 kW	28,3 kW	28,3 kW
Nominale warmtebelasting (max.)	26,3 kW	26,3 kW	32 kW	32 kW
Warmtevermogen (min.)	8,3 kW	8,3 kW	11,7 kW	11,7 kW
Warmtebelasting (min.)	9,3 kW	9,3 kW	12,3 kW	12,3 kW
Rendement	88,0 %	88,0 %	88,0 %	88,0 %
Gasaansluitdruk G20	2 kPa	–	2 kPa	–
Gasaansluitdruk G31	–	3,7 kPa	–	3,7 kPa
Branderdruk (min.) G20 bij vermogensniveau 1 (P.35)	0,43 kPa (4,30 mbar)	–	0,55 kPa (5,50 mbar)	–
Branderdruk (min.) G20 bij vermogensniveau 2 (P.33)	0,35 kPa (3,50 mbar)	–	0,33 kPa (3,30 mbar)	–
Branderdruk (max.) G20 (P.32)	1,28 kPa (12,80 mbar)	–	1,18 kPa (11,80 mbar)	–

	F 14/1 LT(E-BE)	F 14/1 LT(P-BE)	F 17/1 LT(E-BE)	F 17/1 LT(P-BE)
Branderdruk (min.) G31 bij vermogensniveau 1 (P.35)	–	0,94 kPa (9,40 mbar)	–	1,15 kPa (11,50 mbar)
Branderdruk (min.) G31 bij vermogensniveau 2 (P.33)	–	0,67 kPa (6,70 mbar)	–	0,61 kPa (6,10 mbar)
Branderdruk (max.) G31 (P.32)	–	2,46 kPa (24,60 mbar)	–	2,5 kPa (25,0 mbar)
Aantal branderinspuiters	28	28	36	36
Gascategorie	I _{2E(S)}	I _{3P}	I _{2E(S)}	I _{3P}
Gasaansluiting	3/4"	3/4"	3/4"	3/4"
Nominale doorstromingshoeveelheid	13,5 l/min	13,5 l/min	16,5 l/min	16,5 l/min
Doorstromingshoeveelheid (bij geïnstalleerde debietregelaar)	8 l/min	8 l/min	12 l/min	12 l/min
Doorstromingshoeveelheid (min.)	2,5 l/min	2,5 l/min	2,5 l/min	2,5 l/min
Waterdruk (min.)	0,014 MPa (0,140 bar)	0,014 MPa (0,140 bar)	0,014 MPa (0,140 bar)	0,014 MPa (0,140 bar)
Waterdruk (max.)	1 MPa (10 bar)	1 MPa (10 bar)	1 MPa (10 bar)	1 MPa (10 bar)
Watertemperatuur (max.)	60 °C	60 °C	60 °C	60 °C
Watertemperatuur (min.)	38 °C	38 °C	38 °C	38 °C
Diameter koud-/warmwateraansluiting	1/2"	1/2"	1/2"	1/2"
Toestel van het type	C12, C32, C42, C52, C82, B22	C12, C32, C42, C52, C82, B22	C12, C32, C42, C52, C82, B22	C12, C32, C42, C52, C82, B22

Technische gegevens – elektrisch systeem

	F 14/1 LT(E-BE)	F 14/1 LT(P-BE)	F 17/1 LT(E-BE)	F 17/1 LT(P-BE)
Elektrische aansluiting	230 V / 50 Hz	230 V / 50 Hz	230 V / 50 Hz	230 V / 50 Hz
Elektrisch opgenomen vermogen	43 W	43 W	51 W	51 W
Beschermingsklasse	IPX5	IPX5	IPX5	IPX5
Keurmerk/registratienr.	1008 CS 3140	1008 CS 3140	1008 CS 3140	1008 CS 3140

Trefwoordenlijst

Trefwoordenlijst

A		
Afdichting.....	121	
Afvoer, verpakking.....	166	
Artikelnummer.....	126	
B		
Bediening.....	162	
Blikseminslag.....	122	
Buitenbedrijfstelling.....	166	
C		
CE-certificering.....	125	
CE-markering.....	127	
Condensafvoer.....	138	
Corrosie.....	120, 123	
D		
Dakdoorvoer schuin dak ø 60/100 mm monteren.....	139	
Dakdoorvoer schuin dak ø 80/125 mm monteren.....	140	
Documenten.....	126	
E		
Elektriciteit.....	121	
F		
Flexibele onderlegplaatjes.....	157	
Fouten verhelpen.....	163	
Frontmantel demonteren en monteren.....	129	
G		
Gasaansluiting.....	161	
Gasinstelling controleren.....	162	
Gaslucht.....	119–120	
Gassoort.....	160	
Gereedschap.....	121, 125	
Gewicht.....	128	
H		
Horizontale verbrandingsgas- en luchtleiding monteren ...	158	
Horizontale wand-/dakdoorvoer, montage voorbereiden ...	141	
I		
IJsvorming.....	122	
Inspectiewerkzaamheden.....	163	
Installateur.....	119	
K		
Kalkuitval.....	160	
Kamerdeksel demonteren en monteren.....	129	
Kanaalontluchter, minimumafstanden.....	123	
Ketel op vaste brandstof.....	123	
Kwalificatie.....	119	
L		
Lekzoekspray.....	121	
Leveringsomvang.....	127	
Luchtklemmen monteren.....	152	
M		
Minimumafstand.....	128	
Monding van de verbrandingsgasleiding verhogen.....	123	
O		
Oliegestookte CV-ketel.....	123	
Onderhoud.....	164	
Onderhoudswerkzaamheden.....	163, 165	
Opening.....	121	
Opstellingsplaats.....	120	
P		
Platdakdoorvoer ø 60/100 mm monteren.....	139	
Platdakdoorvoer ø 80/125 mm monteren.....	141	
Product.....	162, 166	
Product aan gebruiker opleveren.....	163	
R		
Reglementair gebruik.....	119	
Reserveonderdelen.....	163	
Roet.....	123	
Rookgasleiding monteren.....	156	
S		
Scheidingsinrichting monteren.....	144	
Schema.....	120	
Schoorsteen.....	123	
Serienummer.....	126	
Spanning.....	121	
Starre rookgasleiding monteren.....	157	
Steunbocht monteren.....	156	
Steunrail monteren.....	156	
T		
Telescoopverlengstuk bevestigen.....	152	
Typeplaatje.....	126	
V		
van omgevingslucht afhankelijke werking.....	120–121	
Veiligheidsinrichting.....	120	
Verbrandingsgastraject.....	120–121	
Verbrandingsluchttoevoer.....	120–121, 123	
Verkalking.....	160	
Verlengstukken monteren.....	144	
Verpakking afvoeren.....	166	
Vet.....	121	
Vloeibaar gas.....	120, 160	
VLT/VGA, gemonteerd.....	120	
Vorbereiden.....	164	
Voormantel, gesloten.....	120	
Voorschriften.....	121	
Vorst.....	121	
W		
Warmtebelasting controleren.....	165–166	
Warmtebelasting, maximaal.....	165	
Warmtebelasting, minimaal.....	166	
Warmwatertemperatuur.....	121	
Windbescherming.....	159	
Z		
Zeef reinigen.....	165	
Zijdelen demonteren en monteren.....	129	

Hersteller/Lieferant

Bulex

Golden Hopestraat 15 – 1620 Drogenbos

Tel. 02 555 1313 – Fax 02 555 1314

info@bulex.com – www.bulex.be



0020262150_01

0020262150_01 – 27.03.2019

© These instructions, or parts thereof, are protected by copyright and may be reproduced or distributed only with the manufacturer's written consent.