

Opalia 6 ED

Gascategorie		BEI2E+, 3+
Nominaal waterdebiet op maximumtemperatuur	l / min	3
Maximumwaterdebiet op minimumtemperatuur	l / min	6
Maximumwarmtebelasting (Qmax.) (volgens de stookwaarde Hi)	kW	11,8
Minimale warmtebelasting (Qmin.)	kW	5,9
Maximale thermische energie (Pmax.)	kW	10,4
Minimale thermische energie (Pmin.)	kW	5,2
Regelbereik	kW	5,2 - 10,4
Rendement	%	88
Maximumtemperatuur van het warm water (ΔT°)	$^\circ\text{C}$	50
Minimumtemperatuur van het warm water (ΔT°)	$^\circ\text{C}$	25
Maximaal toegestane druk van het toegevoerde water pw max.	bar	13
Maximaal toegestane druk van het toegevoerde water pw min.	bar	0,15
Minimaal koudwaterdebiet	l / min	1,9
Temperatuur van de rookgassen bij maximale thermische energie	$^\circ\text{C}$	150
Temperatuur van de rookgassen bij minimale thermische energie	$^\circ\text{C}$	100
Maximaal massadebiet van de rookgassen	g / s	7,8
Minimaal massadebiet van de rookgassen	g / s	7,2
Afmetingen		
Hoogte	mm	573
Breedte	mm	267
Diepte (diepte met handgrepen)	mm	194
Diameter van de rookgasafvoer	mm	90
Benaderend gewicht	kg	7
CE-nummer		99CM909
Aardgas G 20		
Gasdebiet bij maximale thermische energie	m ³ / h	1,25
Inlaatdruk	mbar	20
Diameter van het inspuitstuk van de brander	mm	1,04
Branderdruk bij maximale thermische energie	mbar	17,39
Aardgas G 25		
Gasdebiet bij maximale thermische energie	m ³ / h	1,37
Inlaatdruk	mbar	25
Diameter van het inspuitstuk van de brander	mm	1,04
Branderdruk bij maximale thermische energie	mbar	20,2

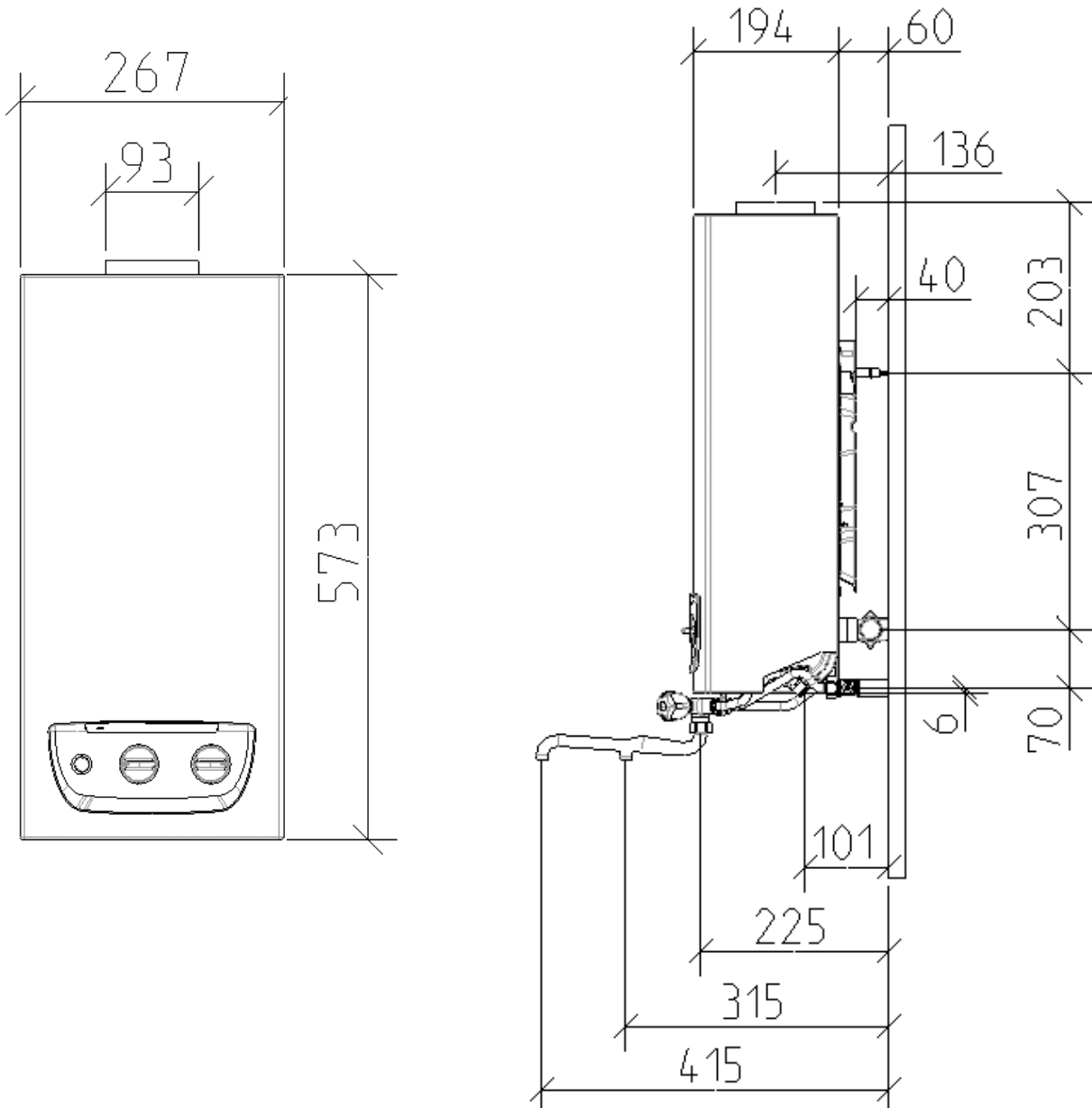
Opalia 6 ED

Vloeibaar gas G 30

Gasdebiet bij maximale thermische energie	kg / h	0,93
Inlaatdruk	mbar	29
Diameter van het inspuitstuk van de brander	mm	0,66
Branderdruk bij maximale thermische energie	mbar	27,77

Vloeibaar gas G 31

Gasdebiet bij maximale thermische energie	kg / h	0,92
Inlaatdruk	mbar	37
Diameter van het inspuitstuk van de brander	mm	0,66
Branderdruk bij maximale thermische energie	mbar	35,35



Opalia 6 ED



Algemene kenmerken

- Waarborg → 2 jaar
- Verwarmingslichaam in koper
- Universele atmosferische brander
- Mechanisch modulerend vermogen
- Keuring B_{11BS}, met ingebouwde trekonderbreker
- KVBG gekeurde gaskraan beschikbaar als accessoire (uitvoering vloeibaar gas zonder gaskraan)
- Elektronische ontsteking via batterij



Toebehoren

Model	Beschrijving	Referentie
	Draaibare uitloop 90mm	0010012459
	Draaibare uitloop 190mm	0010012460
	Gaskraan	0020213350