



# Installatie- en onderhoudshandleiding

Elektrische boiler

B.E. MV 50 L ... 200 L

B.E. MH 100 L ... 200 L

## Inhoudsopgave

|                     |   |           |
|---------------------|---|-----------|
| <b>1</b>            | <b>Veiligheid.....</b>  | <b>3</b>  |
| 1.1                 | Waarschuwingen bij handelingen.....                                     | 3         |
| 1.2                 | Reglementair gebruik.....   | 3         |
| 1.3                 | Algemene veiligheidsinstructies .....                                   | 3         |
| 1.4                 | Voorschriften (richtlijnen, wetten, normen).....                        | 4         |
| <b>2</b>            | <b>Aanwijzingen bij de documentatie.....</b>                            | <b>5</b>  |
| 2.1                 | Aanvullend geldende documenten in acht nemen.....                       | 5         |
| 2.2                 | Documenten bewaren .....  | 5         |
| 2.3                 | Geldigheid van de handleiding .....                                     | 5         |
| <b>3</b>            | <b>Productoverzicht .....</b>   | <b>5</b>  |
| 3.1                 | Typeplaatje .....   | 5         |
| 3.2                 | CE-markering.....   | 5         |
| <b>4</b>            | <b>Montage.....</b>   | <b>5</b>  |
| 4.1                 | Leveringsomvang controleren .....                                       | 5         |
| 4.2                 | Eisen aan de opstellingsplaats .....                                    | 5         |
| 4.3                 | Vereisten aan de elektrische installatie van de opstellingsplaats ..... | 6         |
| 4.4                 | Minimumafstanden in acht nemen.....                                     | 6         |
| 4.5                 | Product monteren .....  | 6         |
| 4.6                 | Product installeren .....   | 6         |
| <b>5</b>            | <b>Elektrische installatie .....</b>                                    | <b>7</b>  |
| 5.1                 | Product aansluiten .....  | 7         |
| <b>6</b>            | <b>Ingebruikname .....</b>  | <b>7</b>  |
| <b>7</b>            | <b>Product aan gebruiker opleveren .....</b>                            | <b>7</b>  |
| <b>8</b>            | <b>Onderhoud .....</b>  | <b>8</b>  |
| 8.1                 | Binnenreservoir en componenten op kalkaanslag controleren.....          | 8         |
| <b>9</b>            | <b>Storingen herkennen en verhelpen .....</b>                           | <b>8</b>  |
| 9.1                 | Defecte thermostaat vervangen .....                                     | 8         |
| 9.2                 | Defect verwarmingselement vervangen .....                               | 8         |
| 9.3                 | Defecte batterij vervangen.....   | 8         |
| <b>10</b>           | <b>Buitenbedrijfstelling .....</b>                                      | <b>8</b>  |
| <b>11</b>           | <b>Serviceteam.....</b>   | <b>9</b>  |
| <b>Bijlage.....</b> | <b>.....</b>  | <b>10</b> |
| <b>A</b>            | <b>Afmetingen .....</b>   | <b>10</b> |
| A.1                 | Verticale inbouwpositie .....   | 10        |
| A.2                 | Horizontale inbouwpositie.....  | 11        |
| <b>B</b>            | <b>Technische gegevens .....</b>  | <b>11</b> |

## 1 Veiligheid

### 1.1 Waarschuwingen bij handelingen

#### Classificatie van de waarschuwingen bij handelingen

De waarschuwingen bij handelingen zijn als volgt door waarschuwingstekens en signaalwoorden aangaande de ernst van het potentiële gevaar ingedeeld:

#### Waarschuwingstekens en signaalwoorden



##### **Gevaar!**

Direct levensgevaar of gevaar voor ernstig lichamelijk letsel



##### **Gevaar!**

Levensgevaar door een elektrische schok



##### **Waarschuwing!**

Gevaar voor licht lichamelijk letsel



##### **Opgelet!**

Kans op materiële schade of milieuschade

### 1.2 Reglementair gebruik

Er kan bij ondeskundig of oneigenlijk gebruik gevaar ontstaan voor lijf en leven van de gebruiker of derden resp. schade aan het product en andere voorwerpen.

Het product verwarmt drinkwater en houdt het voor huishoudens ter beschikking.

- Max. warmwatertemperatuur: 65 °C

De producten 4...8-B.E. MH...L zijn uitsluitend voor de horizontale inbouwpositie aan wand, plafond en vloer toegestaan.

De producten 4...8-B.E. MV...L zijn uitsluitend voor de verticale inbouwpositie aan de wand toegestaan.

Het product is voor het gebruik bij een max. hoogte van 2000 m geschikt.

Het gebruik van het product is alleen met ingebouwde veiligheidsgroep toegestaan, die aan de testvoorwaarden van BELGAQUA voldoet.

Het reglementaire gebruik houdt in:

- het naleven van de bijgevoegde gebruiks-, installatie- en onderhoudshandleidingen van het product en van alle andere componenten van de installatie

- het naleven van alle in de handleidingen vermelde inspectie- en onderhoudsvoorwaarden.

Het gebruik van het product in voertuigen, zoals bijv. campers of woonwagens, geldt als niet volgens de bestemming. Niet als voertuigen gelden eenheden die permanent en stationair geïnstalleerd zijn (zogenaamde stationaire installatie).

Een ander gebruik dan het in deze handleiding beschreven gebruik of een gebruik dat van het hier beschreven gebruik afwijkt, geldt als niet reglementair. Als niet reglementair gebruik geldt ook ieder direct commercieel of industrieel gebruik.

#### **Attentie!**

Ieder misbruik is verboden.

### 1.3 Algemene veiligheidsinstructies

#### 1.3.1 Gevaar door ontoereikende kwalificatie

De volgende werkzaamheden mogen alleen vakmensen met voldoende kwalificaties uitvoeren:

- Montage
- Demontage
- Installatie
- Ingebruikname
- Inspectie en onderhoud
- Reparatie
- Buitenbedrijfstelling
- ▶ Ga te werk conform de actuele stand der techniek.

#### 1.3.2 Levensgevaar door een elektrische schok

Als u spanningsvoerende componenten aanraakt, bestaat levensgevaar door elektrische schok.

Voor u aan het product werkt:

- ▶ Schakel het product spanningsvrij door alle stroomvoorzieningen alpolig uit te schakelen (elektrische scheidingsinrichting met minstens 3 mm contactopening, bijv. zekering of leidingbeveiligingsschakelaar).
- ▶ Beveilig tegen herinschakelen.
- ▶ Wacht minstens 3 min tot de condensatoren ontladen zijn.

# 1 Veiligheid

- ▶ Controleer op spanningvrijheid.

## 1.3.3 Levensgevaar door ontbrekende veiligheidsinrichtingen

De in dit document opgenomen schema's geven niet alle voor een deskundige installatie vereiste veiligheidsinrichtingen weer.

- ▶ Installeer de nodige veiligheidsinrichtingen in de installatie.
- ▶ Neem de betreffende nationale en internationale wetten, normen en richtlijnen in acht.

## 1.3.4 Verwondingsgevaar door hoog productgewicht

- ▶ Transporteer het product met minstens twee personen.

## 1.3.5 Verbrandingsgevaar door hete componenten

- ▶ Voer werkzaamheden aan deze onderdelen pas uit als deze zijn afgekoeld.

## 1.3.6 Verbrandingsgevaar en risico op materiële schade door lekkend heet of koud water

- ▶ Als u kunststofbuizen voor de heet- of koudwateraansluiting van het product gebruikt, gebruik dan alleen buizen met een temperatuurbestendigheid van 95°C bij een druk van 1,0 MPa (10 bar).

## 1.3.7 Kans op materiële schade door ongeschikt gereedschap

- ▶ Gebruik geschikt gereedschap.

## 1.3.8 Gevaar voor materiële schade door vorst

- ▶ Installeer het product niet in ruimtes die aan vorst blootstaan.

## 1.3.9 Materiële schade door ondichtheden

- ▶ Zorg ervoor dat aan de aansluitleidingen geen mechanische spanningen ontstaan.
- ▶ Hang geen lasten aan de buizen (bijv. kleding).

## 1.4 Voorschriften (richtlijnen, wetten, normen)

- ▶ Neem de nationale voorschriften, normen, richtlijnen, verordeningen en wetten in acht.

## 2 Aanwijzingen bij de documentatie

### 2.1 Aanvullend geldende documenten in acht nemen

- ▶ Neem absoluut alle bedienings- en installatiehandleidingen die bij de componenten van de installatie worden meegeleverd in acht.

### 2.2 Documenten bewaren

- ▶ Gelieve deze handleiding alsook alle aanvullend geldende documenten aan de gebruiker van de installatie te geven.

### 2.3 Geldigheid van de handleiding

Deze handleiding geldt uitsluitend voor:

#### Productartikelnummer

|                      |            |
|----------------------|------------|
| 4411-8 B.E. MV 50 L  | 0010016543 |
| 4512-8 B.E. MV 75 L  | 0010016544 |
| 4618-8 B.E. MV 100 L | 0010016545 |
| 4723-8 B.E. MV 150 L | 0010016547 |
| 4818-8 B.E. MV 200 L | 0010016549 |
| 4620-8 B.E. MH 100 L | 0010016546 |
| 4727-8 B.E. MH 150 L | 0010016548 |
| 4883-8 B.E. MH 200 L | 0010016550 |

## 3 Productoverzicht

### 3.1 Typeplaatje

Het typeplaatje bevindt zich

- voor de producten 4...8-B.E. MV...L op de mantel in het onderste gedeelte.
- voor de producten 4...8-B.E. MH...L bij de warm- en koudwateraansluiting.

Op het typeplaatje vindt u de volgende informatie:

| Informatie          | Betekenis          |
|---------------------|--------------------|
| Serienummer.        | ter identificatie  |
| xxxx-8 B.E. Mx xx L | Productbenaming    |
| I                   | Inhoud             |
| W                   | Toegekend vermogen |
| V                   | Werkspanning       |
| MPa                 | Druk               |
| IP xx               | Beschermingsklasse |

## 3.2 CE-markering



Met de CE-markering wordt aangegeven dat de producten conform de conformiteitsverklaring aan de fundamentele eisen van de desbetreffende richtlijnen voldoen.

De conformiteitsverklaring kan bij de fabrikant geraadpleegd worden.

## 4 Montage

### 4.1 Leveringsomvang controleren

| Aantal | Component   |
|--------|---|
| 1      | – Warmwaterboiler met voorgesloten toestelhouder (voor 4...8-B.E. MV...L)<br>– Warmwaterboiler (voor 4...8-B.E. MH...L) |
| 1      | Isoleerhuis   |
| 2      | Toestelhouder (voor 4...8-B.E. MH...L)  |
| 4      | Houders (voor 4...8-B.E. MH...L)  |
| 1      | Printplaat 400 V draaistroom  |
| 1      | Montagesjabloon   |
| 1      | Gebruiksaanwijzing  |
| 1      | Installatie- en onderhoudshandleiding   |
| 1      | Garantiekartaal   |

### 4.2 Eisen aan de opstellingsplaats

- ▶ Kies de opstellingsplaats zodanig dat een doelmatige leidingvoering kan plaatsvinden.
- ▶ Installeer het product niet in ruimtes die aan vorst blootstaan.
- ▶ Installeer het product in droge ruimtes.

#### Voorwaarde: Wandmontage

- ▶ Zorg ervoor dat het product voor de wandmontage geschikt is.
- ▶ Zorg ervoor dat de wand effen, loodrecht en stabiel is.
- ▶ Zorg ervoor dat het draagvermogen van de wand alsook van de pluggen en schroeven volstaat om het bedrijfsgewicht van het product te dragen.
- ▶ Zorg ervoor dat de pluggen en schroeven voor de wand geschikt zijn.

#### Voorwaarde: Vloer- of plafondmontage

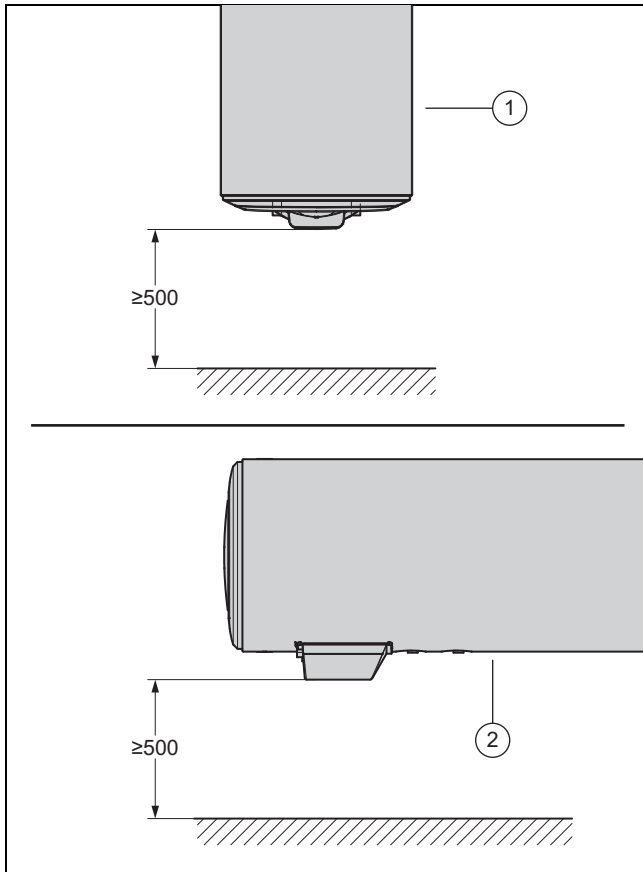
- ▶ Zorg ervoor dat het product voor de vloer- of plafondmontage geschikt is.
- ▶ Zorg ervoor dat de vloer of het plafond effen, horizontaal en stabiel is.
- ▶ Zorg ervoor dat het draagvermogen van de vloer of het plafond alsook van de pluggen en schroeven volstaat om het bedrijfsgewicht van het product te dragen.
- ▶ Zorg ervoor dat de pluggen en schroeven voor de vloer of het plafond geschikt zijn.

## 4 Montage

### 4.3 Vereisten aan de elektrische installatie van de opstellingsplaats

- ▶ Zorg ervoor dat het product buiten de veiligheidszones 0 tot 2 gemonteerd kan worden.
- ▶ Zorg ervoor dat de woning met een aardingsleiding uitgerust is.
- ▶ Zorg ervoor dat het product geschikt is voor het voorhanden elektriciteitsnet.

### 4.4 Minimumafstanden in acht nemen



- 1 Verticale inbouwpositie      2 Horizontale inbouwpositie

- ▶ Neem bij de montage de minimumafstanden in acht.

### 4.5 Product monteren

1. Neem bij de montage de vereiste lengte van de elektrische leiding, de minimumafstanden tot wand, vloer en plafond en de toegestane veiligheidszone in acht.
2. Controleer het draagvermogen van de muur.
3. Neem het totale gewicht van het product in acht.
4. Gebruik alleen voor de wand toegestaan bevestigingsmateriaal.
5. Zorg evt. voor een ophanginrichting met voldoende draagvermogen.
6. Hang het product op, zoals beschreven.
7. Bepaal aan de hand van het bedrijfsgewicht van het product en de kwaliteit van het montageoppervlak het bevestigingsmateriaal, bijv. pluggen en schroeven.
8. Zorg ervoor dat pluggen en schroeven voor het montageoppervlak van het product geschikt zijn.

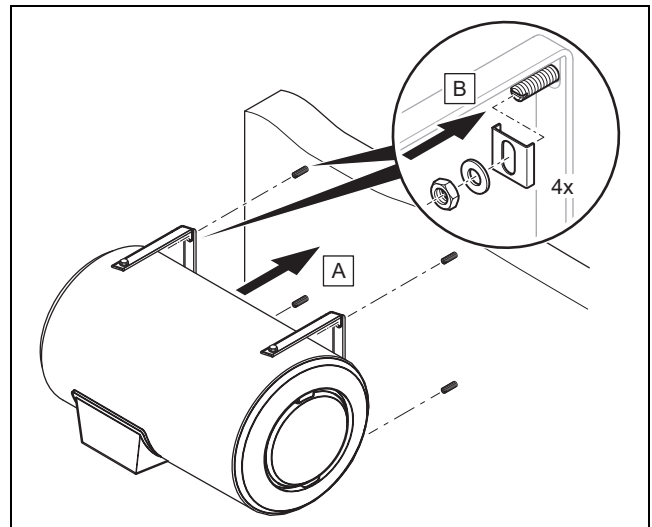
9. Gebruik de montagesjabloon die op de verpakking gedrukt is.
10. Boor de gaten.

**Voorwaarde:** 4...-8 B.E. MV...L

- ▶ Steek de pluggen in de gaten en schroef de schroeven erin.
  - Afstand schroef tot wand:  $\approx 30$  mm
- ▶ Hang de warmwaterboiler met de toestelhouders in en schroef de schroeven vast.

**Voorwaarde:** 4...-8 B.E. MH...L

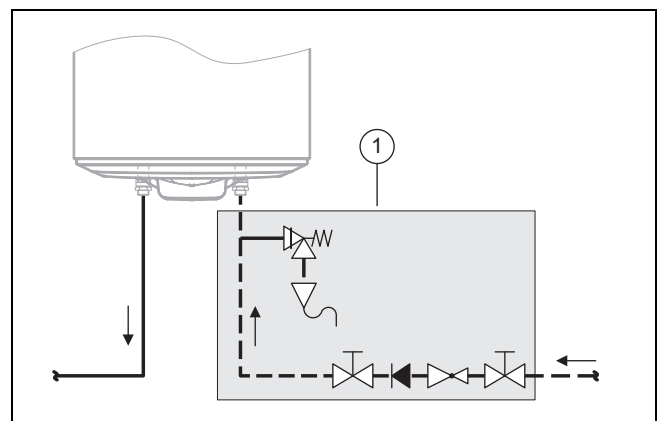
- ▶ Bevestig de bevestigingsbouten.
- ▶ Draai de nodige schroeven van de warmwaterboiler los.
- ▶ Schroef de toestelhouders op de daarvoor bestemde plaatsen vast.
- ▶ Zorg ervoor dat de schakelkast naar onderen wijst.



- ▶ Bevestig de warmwaterboiler conform de afbeelding.

### 4.6 Product installeren

1. Let erop dat de max. toegestane inlaatwaterdruk 0,6 Mpa (6,0 bar) bedraagt.
2. Zorg ervoor dat de veiligheidsgroep door BELGAQUA is toegestaan.
3. Schroef de isoleerstukken met behulp van de teflonband aan de warmwateraansluiting van het product.
  - Aanhaalmoment: 35 Nm



- 1 Veiligheidsgroep

4. Installeer de veiligheidsgroep (1) zoals op de afbeelding.
5. Installeer de veiligheidsinrichting zo dicht mogelijk tegen de koudwateringang van het product.
6. Installeer de afvoerleiding met een constant verval in een vorstvrije omgeving.



### Aanwijzing

Uit de drukontlastingsinrichting kan water druppelen.

7. Neem een afstand tussen afblaasleiding van de veiligheidsklep en de afvoertrechter in acht, zodat de afvoerleiding atmosferisch open is.
  - Afstand:  $\geq 20$  mm
8. Zorg ervoor dat de afvoerleiding minstens dezelfde diameter als de afblaasleiding van de veiligheidsklep heeft.
9. Bouw bij te hoge aansluitdruk een drukregelaar in.
  - Aansluitdruk:  $\geq 0,5$  MPa ( $\geq 5,0$  bar)
  - Aansluitdruk:  $0,3 \dots 0,4$  MPa ( $3,0 \dots 4,0$  bar)

## 5 Elektrische installatie

### 5.1 Product aansluiten

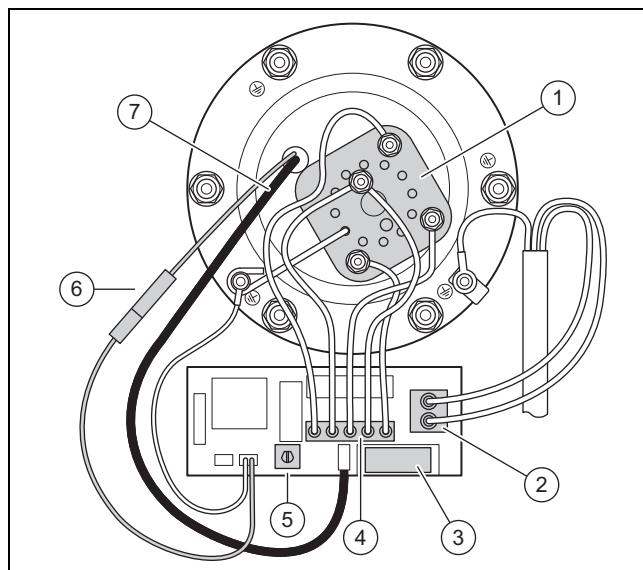
1. Zorg ervoor dat u het product voor de ingebruikneming niet op het stroomnet aansluit.
2. Gebruik de aansluiting van het product H 05 VV-F 3 G 1,5 mm<sup>2</sup> -leidingen.
3. Schakel de stroomvoorziening uit.
4. Controleer op spanningvrijheid.
5. Beveilig de stroomtoevoer tegen opnieuw inschakelen.
6. Aard de warmwaterboiler.
7. Gebruik geen buizen voor de aarding.
8. Beveilig het stroomcircuit met een foutstroomveiligheidsschakelaar.
  - Uitschakelstroom  $I_N: \geq 30$  mA
9. Schakel de leidingveiligheidsschakelaar uit.
10. Verbind de elektrische aansluitleidingen.

#### 5.1.1 Geschikt stroomnet gebruiken

De warmwaterboiler is geschikt voor de aansluiting aan een wisselstroom- of draaistroomnet. Af fabriek is de aansluiting voor het 230 V wisselstroomnet voorgeïnstalleerd. Aan de binnenkant van de verpakking van de meegeleverde 400 V draaistroomprintplaat is de installatiehandleiding gedrukt.

- ▶ Als u de warmwaterboiler aan het draaistroomnet 230/400 wilt aansluiten, dan dient u de installatiehandleiding aan de binnenkant van de verpakking te raadplegen.

### 5.1.2 Wisselstroomaansluiting 230 V ~



- |   |                                     |   |                   |
|---|-------------------------------------|---|-------------------|
| 1 | Verwarmingselement                  | 5 | Thermostaat       |
| 2 | Netaansluitklem                     | 6 | Elektrische anode |
| 3 | Batterij                            | 7 | thermostaat       |
| 4 | Steekaansluiting verwarmingselement |   |                   |

## 6 Ingebruikname

1. Open de koudwaterstopkraan.
2. Open de warmwaterkranen.
3. Wacht tot er water uit de warmwaterkranen stroomt.
4. Sluit de warmwaterkranen.
5. Controleer de veiligheidsinrichting door de aftapkraan te openen.
  - ◁ Uit de aftapkraan moet water komen.
6. Controleer alle buisverbindingen op lekkages.
7. Controleer de foutstroomveiligheidsschakelaar op goede werking door op de controletiets te drukken.
8. Stel de temperatuur op de gewenste waarde in.
  - Temperatuurbereik:  $50 \dots 65$  °C
9. Schakel de foutstroomveiligheidsschakelaar in.
10. Schakel de hoofdschakelaar in.
11. Wacht het einde van de opwarmingsstijd af voor u de warmwaterboiler in het normale bedrijf in gebruik neemt.

## 7 Product aan gebruiker opleveren



### Gevaar!

#### Levensgevaar door legionellabacteriën!

Legionellabacteriën ontwikkelen zich bij temperaturen onder 60 °C.

- ▶ Zorg ervoor dat de gebruiker alle maatregelen voor de legionellabeveiliging kent om de geldende voorschriften voor het

## 8 Onderhoud

voorkomen van legionellabacteriën te vervullen.

- ▶ Instrueer de gebruiker over de bediening van het product. Beantwoord alle vragen. Wijs de gebruiker vooral op de veiligheidsvoorschriften die hij in acht moet nemen.
- ▶ Geef aan de gebruiker uitleg over positie en werking van de veiligheidsinrichtingen.
- ▶ Informeer de gebruiker over de mogelijkheden om de warmwatertemperatuur aan het aftappunt te begrenzen opdat verbrandingen verhinderd worden.
- ▶ Informeer de gebruiker erover dat het product volgens de opgegeven intervallen dient te worden onderhouden.
- ▶ Geef de gebruiker alle voor hem bestemde handleidingen en toestelpapieren, zodat hij ze kan bewaren.

## 8 Onderhoud

### 8.1 Binnenreservoir en componenten op kalkaanslag controleren

1. Schakel het product spanningvrij. (→ Pagina 8)
2. Maak het product leeg. (→ Pagina 9)
3. Maak de elektrische aansluitingen en de moeren van de flens los.
4. Trek de thermostaat eruit.

**Voorwaarde:** 4...-8 B.E. MH...L

- ▶ Til de schakelkast voorzichtig uit de steekverbinding van de warmwaterboiler.
5. Verwijder de flens.
  6. Reinig evt. het binnenreservoir met ontkalkingsmiddelen of door voorzichtig schaven met een houtschaaf.
  7. Vervang de afdichting van de flens.
  8. Schroef de flens vast.

**Voorwaarde:** 4...-8 B.E. MH...L

- ▶ Druk de schakelkast in de steekverbinding van de warmwaterboiler.
9. Verbind alle elektrische aansluitingen.
  10. Steek de thermostaat in de daarvoor bestemde opening.
  11. Schroef de afdekking op de schakelkast vast.
  12. Vervang evt. componenten.
  13. Neem het product in gebruik. (→ Pagina 7)

## 9 Storingen herkennen en verhelpen

### 9.1 Defecte thermostaat vervangen

1. Schakel de boiler spanningvrij. (→ Pagina 8)
2. Schroef de afdekking van de schakelkast.
3. Vervang de defecte thermostaat.
4. Schroef de afdekking van de schakelkast vast.
5. Neem het product in gebruik. (→ Pagina 7)

### 9.2 Defect verwarmingselement vervangen

1. Schakel het product spanningvrij. (→ Pagina 8)
2. Schroef de afdekking van de schakelkast.

**Voorwaarde:** 4...-8 B.E. MH...L

- ▶ Til de schakelkast voorzichtig uit de steekverbinding van de warmwaterboiler.
3. Los het bevestigingselement van het verwarmingselement.
  4. Vervang het defecte verwarmingselement.
  5. Bevestig het verwarmingselement.

**Voorwaarde:** 4...-8 B.E. MH...L

- ▶ Druk de schakelkast in de steekverbinding van de warmwaterboiler.
6. Schroef de afdekking van de schakelkast vast.
  7. Neem het product in gebruik. (→ Pagina 7)

### 9.3 Defecte batterij vervangen

1. Schakel de boiler spanningvrij. (→ Pagina 8)
2. Schroef de afdekking van de schakelkast.
3. Vervang de defecte batterij.
4. Schroef de afdekking van de schakelkast vast.
5. Neem het product in gebruik. (→ Pagina 7)

## 10 Buitenbedrijfstelling

### Product spanningvrij schakelen



#### **Gevaar!**

#### **Gevaar voor elektrische schok**

Bij werkzaamheden aan elektrische componenten met aansluiting aan het laagspanningsnet bestaat gevaar voor elektrische schokken.

- ▶ Scheid het product van de stroomtoevoer af.
- ▶ Beveilig het product tegen het herinschakelen.
- ▶ Controleer het product op spanningsvrijheid.
- ▶ Open het product alleen in spanningloze toestand.



- ▶ Maak de netaansluitleidingen los.
  - ◁ Het groene controlelampje van de elektrische anode blijft branden, omdat deze via een batterij de beschermingsmodus in stand houdt. Er bestaat geen gevaar voor een elektrische schok.

### Product leegmaken

1. Sluit de koudwaterstopkraan.
2. Open een warmwaterkraan die aan het product aangesloten is.
3. Leeg het water uit de warmwaterboiler door de veiligheidsinrichting.

### Product demonteren

4. Demonteer de koud- en warmwaterleiding.
5. Draai de schroeven los.
6. Til het product op en haal het van de wand.
7. Verwijder de schroeven uit de wand.

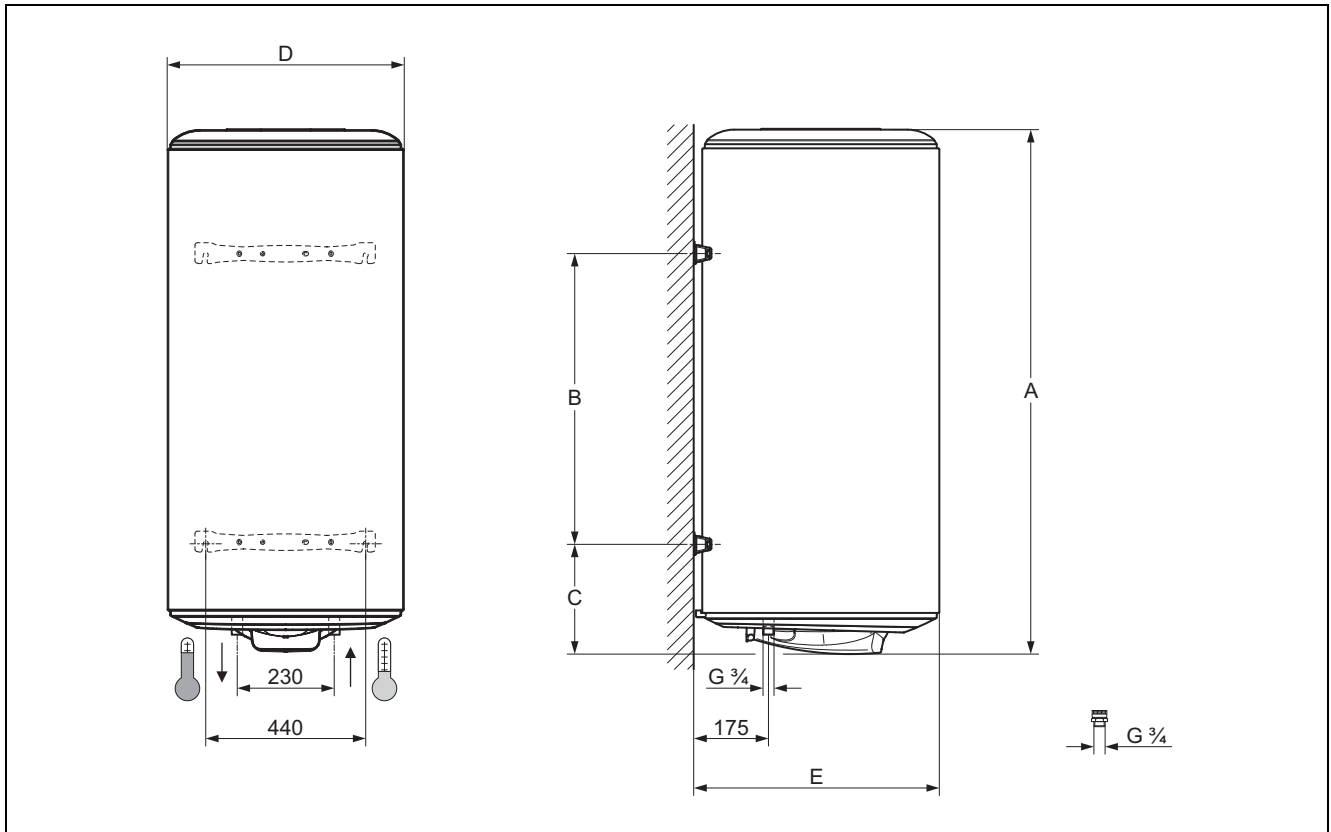
## 11 Serviceteam

Contactgegevens over ons serviceteam vindt u op het aan de achterkant opgegeven adres of [www.bulex.be](http://www.bulex.be).

## Bijlage

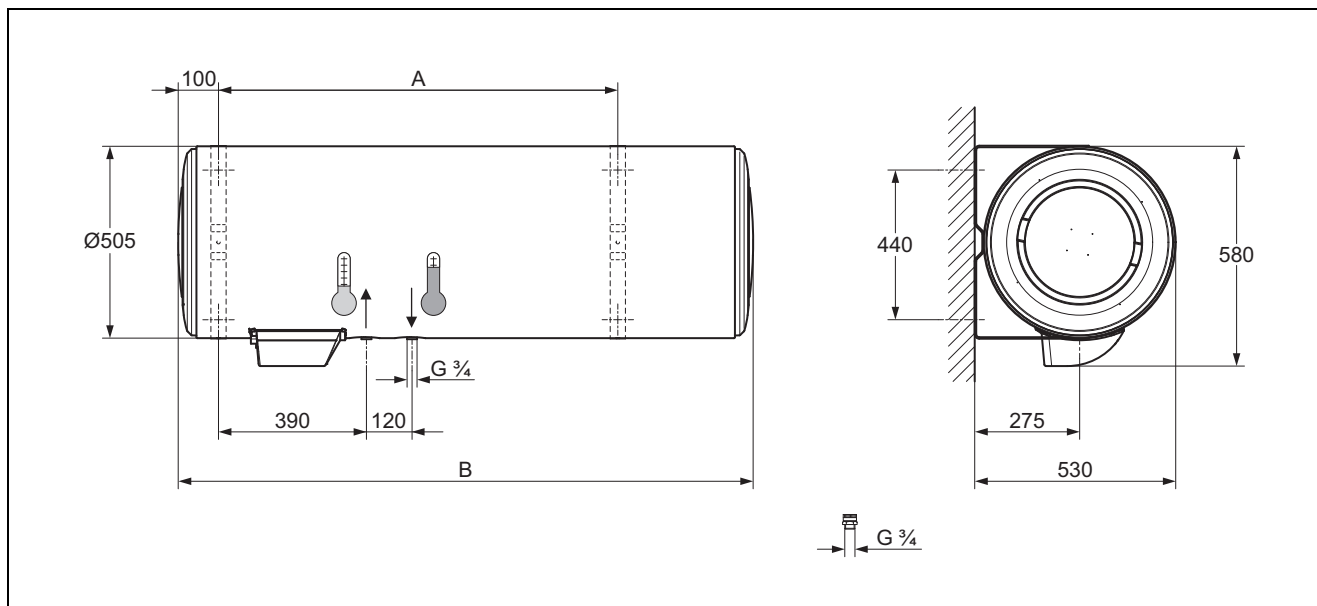
### A Afmetingen

#### A.1 Verticale inbouwpositie



| Product              | Afmetingen in mm |     |     |     |     |
|----------------------|------------------|-----|-----|-----|-----|
|                      | A                | B   | C   | D   | E   |
| 4411-8 B.E. MV 50 L  | 575              |     | 370 | 505 | 530 |
| 4512-8 B.E. MV 75 L  | 770              |     | 570 | 505 | 530 |
| 4618-8 B.E. MV 100 L | 885              |     | 750 | 505 | 530 |
| 4723-8 B.E. MV 150 L | 1210             | 500 | 594 | 513 | 540 |
| 4818-8 B.E. MV 200 L | 1530             | 700 | 397 | 513 | 540 |

## A.2 Horizontale inbouwpositie



| Product              | Afmetingen in mm |      |
|----------------------|------------------|------|
|                      | A                | B    |
| 4620-8 B.E. MH 100 L | 600              | 835  |
| 4727-8 B.E. MH 150 L | 800              | 1155 |
| 4883-8 B.E. MH 200 L | 1050             | 1475 |

## B Technische gegevens

| Product              | Inhoud | Vermogen | Energieverbruik in stand-by | Netspanning | Leeg gewicht |
|----------------------|--------|----------|-----------------------------|-------------|--------------|
| Eenheid              | l      | W        | kWh/24 h                    | V           | kg           |
| 4411-8 B.E. MV 50 L  | 50     | 1800     | 0,82                        | 230 of 400  | 22           |
| 4512-8 B.E. MV 75 L  | 75     | 2400     | 1,12                        | 230 of 400  | 25           |
| 4618-8 B.E. MV 100 L | 100    | 2400     | 1,27                        | 230 of 400  | 28           |
| 4723-8 B.E. MV 150 L | 150    | 2400     | 1,55                        | 230 of 400  | 35           |
| 4818-8 B.E. MV 200 L | 200    | 2400     | 1,94                        | 230 of 400  | 45           |
| 4620-8 B.E. MH 100 L | 100    | 1800     | 1,31                        | 230 of 400  | 32           |
| 4727-8 B.E. MH 150 L | 150    | 1800     | 1,60                        | 230 of 400  | 41           |
| 4883-8 B.E. MH 200 L | 200    | 2100     | 2,27                        | 230 of 400  | 50           |

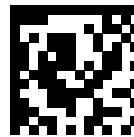
**Fabrikant/leverancier**

**Bulex**

Golden Hopestraat 15 – 1620 Drogenbos

Tel. 02 555 1313 – Fax 02 555 1314

info@bulex.com – www.bulex.be



0020186690\_02

0020186690\_02 – 24.09.2019

© Deze handleidingen, of delen ervan, zijn auteursrechtelijk beschermd en mogen alleen met schriftelijke toestemming van de fabrikant vermenigvuldigd of verspreid worden.

Technische wijzigingen voorbehouden.