




## Série 4000 stable vertical

		4714	4814	4913
				
Puissance	W	2400	2400	3000
Capacité	l	150	200	300
Temps chauff. $\Delta t = 50^\circ\text{C}$		3h45	5h00	6h00
Poids	kg	40	51	73

**Dimensions**

A	mm	1005	1260	1760
B	mm	-	-	-
C	mm	-	-	-
D	mm	-	-	-
E	mm	-	-	-

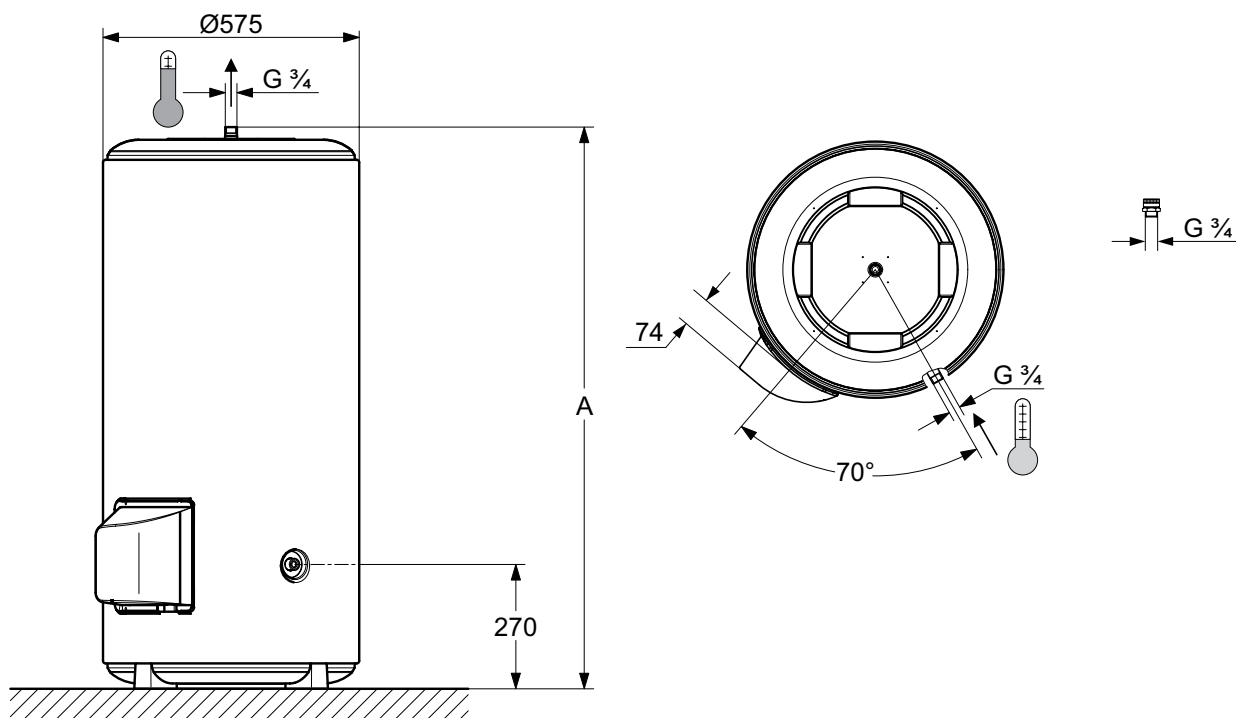
**Raccordement électrique**

230V mono		x	x	x
400V tri		x	x	x
Protection électrique		IP24	IP24	IP24

**Intensité**

230V mono	A	10,4	10,4	13
230V tri	A	6,1	6,1	7,5
400V tri	A	3,0	3,5	4,3

# Série 4000 stable vertical



## Série 4000 stable vertical

**Caractéristiques générales**

- Garantie → 2 ans sur la partie électrique  
→ 7 ans sur la cuve pour les modèles avec résistance stéatite
- Livré en 230V monophasé :
  - 400V triphasé : circuit imprimé compris
  - 230V triphasé : circuit imprimé en option
- Protection par émaillage vitrifié silicex
- Isolation thermique 0% CFC
- Résistance stéatite
- Système ACI : anode en titane (anode active)
- Voyant lumineux vert visualisant le fonctionnement de l'ACI et voyant orange visualisant le fonctionnement de la résistance
- Groupe de sécurité compris
- Protection électrique : IP24
- Raccord sanitaire 3/4"

**Accessoires**

Description	Référence
Kit complet (groupe de sécurité + réducteur de pression + siphon)	B07304004
Kit de conversion triphasé 230V - 1800 W	0020211979
Kit de conversion triphasé 230V - 2100, 2200 en 2400 W	0020211980
Kit de conversion triphasé 230V - 3000 W	0020211981