



Bulex®

Altijd aan uw zijde

Installatiehandlei- ding

Externe module

RED-3



BEnl

Inhoudsopgave

Inhoudsopgave

1	Veiligheid	3
1.1	Algemene veiligheidsinstructies.....	3
1.2	Keuze van de leidingen	3
1.3	Voorschriften (richtlijnen, wetten, normen)	4
1.4	Reglementair gebruik.....	4
2	Aanwijzingen bij de documentatie	5
2.1	Aanvullend geldende documenten in acht nemen	5
2.2	Documenten bewaren.....	5
2.3	Geldigheid van de handleiding	5
2.4	Terminologie	5
3	Productoverzicht	5
3.1	CE-markering.....	5
3.2	Opbouw van het product.....	5
3.3	Werking.....	5
3.4	Typeplaatje	5
3.5	Leveringsomvang controleren	6
4	Montage	6
4.1	Frontmantel demonteren	6
4.2	Wandsokkel monteren	6
4.3	Frontmantel monteren	6
5	Elektrische installatie	6
5.1	Bedrading uitvoeren.....	6
5.2	Busadres instellen	8
6	Product buiten bedrijf stellen	8
7	Recycling en afvoer	8
8	Serviceteam	9
9	Technische gegevens	9

1 Veiligheid

1.1 Algemene veiligheidsinstructies

1.1.1 Levensgevaar door spanningsvoerende aansluitingen

Bij werkzaamheden in het geopende product bestaat levensgevaar door elektrische schok.

- ▶ Voor u werkzaamheden in het geopende product uitvoert, schakelt u de hoofdschakelaar uit.
- ▶ Verbreek de verbinding van het product met het elektriciteitsnet door het product via een scheidingsinrichting met minstens 3 mm contactopening (bijv. zekeringen of contactverbrekers) spanningsvrij te maken.
- ▶ Controleer het product op spanningsvrijheid.
- ▶ Beveilig de stroomtoevoer tegen opnieuw inschakelen.

1.1.2 Gevaar door slechte werking

- ▶ Zorg ervoor dat de CV-installatie zich in een technisch perfecte staat bevindt.
- ▶ Zorg ervoor dat er geen veiligheids- en bewakingsinrichtingen verwijderd, overbrugd of buiten werking gesteld zijn.

- ▶ Verhelp storingen en schade die de veiligheid zouden belemmeren.
- ▶ Leg netspanningsleidingen en voeler- resp. busleidingen vanaf een lengte van 10 m afzonderlijk aan.
- ▶ Bevestig alle aansluitleidingen met de bijgevoegde trekontlasting in de behuizing.
- ▶ Gebruik de vrije klemmen van de toestellen niet als steunklemmen voor de verdere bekabeling.

1.2 Keuze van de leidingen

- ▶ Gebruik voor de bedrading normale in de handel verkrijgbare leidingen.
- ▶ Gebruik voor netspanningsleidingen geen flexibele leidingen.
- ▶ Gebruik voor netspanningsleidingen mantel-leidingen (bijv. B. NYM 3x1,5).

Doorsnede leiding

Aansluitleiding voor netspanning (pomp- of mengklepaansluiting)	$\geq 1,5 \text{ mm}^2$
eBUS-leiding (laagspanning)	$\geq 0,75 \text{ mm}^2$
Voelerbedrading (laagspanning)	$\geq 0,75 \text{ mm}^2$

Leidingslengte

Voelerbedrading	$\leq 50 \text{ m}$
Busbedrading	$\leq 125 \text{ m}$

1 Veiligheid

1.3 Voorschriften (richtlijnen, wetten, normen)

- ▶ Neem de nationale voorschriften, normen, richtlijnen en wetten in acht.

1.4 Reglementair gebruik

Bij ondeskundig of niet voorgescreven gebruik kunnen nadelige gevolgen voor het product of andere voorwerpen ontstaan.

Het product is een systeemcomponent, die de functionaliteit van het systeem uitbreidt. Een thermostaat stuurt en regelt de functies via een eBUS-interface.

Het gebruik is alleen toegestaan met de volgende thermostaat:

– MiPro

Het reglementaire gebruik houdt in:

- het naleven van de bijgevoegde gebruiks-, installatie- en onderhoudshandleidingen van het product en van alle andere componenten van de installatie
- het naleven van alle in de handleidingen vermelde inspectie- en onderhoudsvoorwaarden.

Dit product kan door kinderen vanaf 8 jaar alsook personen met verminderde fysieke, sen-

sorische of mentale capaciteiten of gebrek aan ervaring en kennis gebruikt worden, als ze onder toezicht staan of m.b.t. het veilige gebruik van het product geïnstrueerd werden en de daaruit resulterende gevaren verstaan. Kinderen mogen niet met het product spelen. Reiniging en onderhoud door de gebruiker mogen niet door kinderen zonder toezicht uitgevoerd worden.

Een ander gebruik dan het in deze handleiding beschreven gebruik of een gebruik dat van het hier beschreven gebruik afwijkt, geldt als niet reglementair. Als niet reglementair gebruik geldt ook ieder direct commercieel of industrieel gebruik.

Attentie!

Ieder misbruik is verboden.

2 Aanwijzingen bij de documentatie

2.1 Aanvullend geldende documenten in acht nemen

- ▶ Neem absoluut alle bedienings- en installatiehandleidingen die bij de componenten van de installatie worden meegeleverd in acht.

2.2 Documenten bewaren

- ▶ Gelieve deze handleiding alsook alle aanvullend geldende documenten aan de gebruiker van de installatie te geven.

2.3 Geldigheid van de handleiding

Deze handleiding geldt uitsluitend voor:

RED-3 – artikelnummer

België	0020218377
--------	------------

2.4 Terminologie

Ter vereenvoudiging worden de volgende begrippen in de tekst gebruikt:

- Thermostaat: als de thermostaat **MiPro** bedoeld is.

3 Productoverzicht

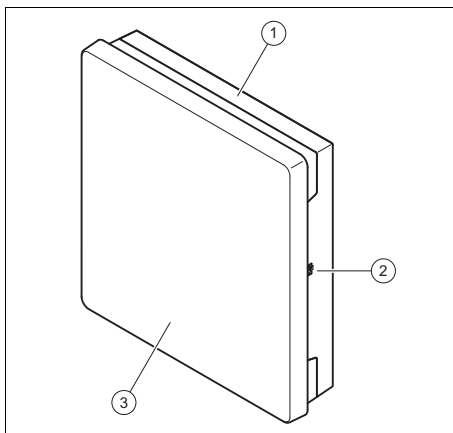
3.1 CE-markering



Met de CE-markering wordt aangegeven dat de producten volgens het typeplaatje voldoen aan de fundamentele vereisten van de geldende richtlijnen.

De conformiteitsverklaring kan bij de fabrikant geraadpleegd worden.

3.2 Opbouw van het product



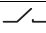
- 1 Wandsokkel 3 Frontmantel
2 Diagnosebus

3.3 Werking

Het product heeft in- en uitgangen. Door verschillende bezetting van de in- en uitgangen kunnen verschillende systemen gerealiseerd worden. De configuratie van de in- en uitgangen wordt op de thermostaat ingesteld.

3.4 Typeplaatje

Het typeplaatje bevindt zich aan de rechterkant van de behuizing.

Gegevens op het typeplaatje	Betekenis
Serienummer	ter identificatie
RED-3	Productbenaming
V	Werkspanning
W	Opgenomen vermogen
	Schakelvermogen per relais en totaal schakelvermogen

4 Montage

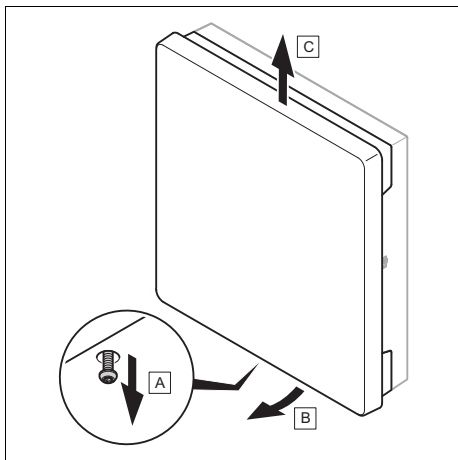
3.5 Leveringsomvang controleren

- Controleer of de levering compleet is.

Aantal	Component
1	RED-3
1	Montagetoebehoren (schroeven, pluggen)
1	Installatiehandleiding

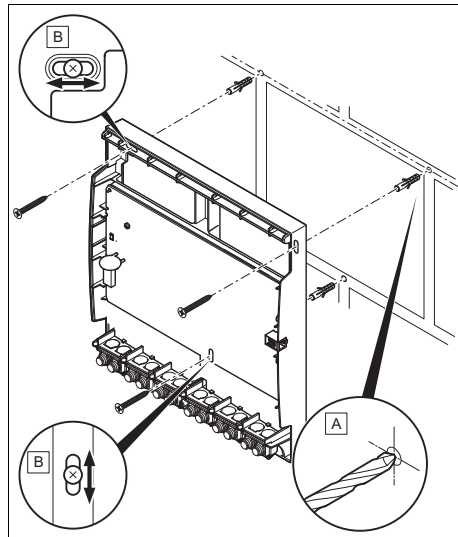
4 Montage

4.1 Frontmantel demonteren



- Demonteer de frontmantel overeenkomstig de afbeelding.

4.2 Wandsokkel monteren



- Monteer de wandsokkel met het geschikte bevestigingsmateriaal overeenkomstig de afbeelding.

4.3 Frontmantel monteren

1. Hang de voormantel boven in de muursokkel.
2. Bevestig de frontmantel met de bevestigingsschroef.

5 Elektrische installatie

5.1 Bedrading uitvoeren



Gevaar!

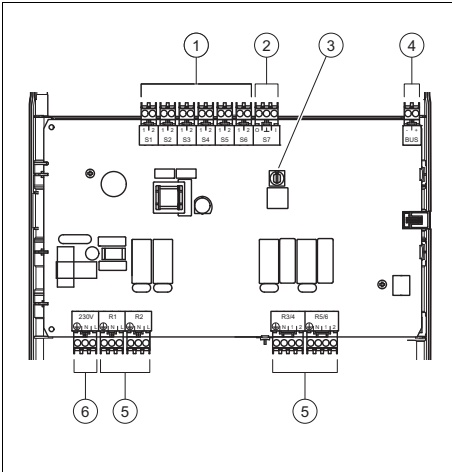
Gevaar voor elektrische schok

Bij werkzaamheden aan elektrische componenten met aansluiting aan het laagspanningsnet bestaat gevaar voor elektrische schokken.

- Scheid het product van de stroomtoevoer af.

- ▶ Beveilig het product tegen het herinschakelen.
- ▶ Controleer het product op spanningsvrijheid.
- ▶ Open het product alleen in spanningloze toestand.

1. Demonteer de frontmantel.
(→ Pagina 6)



- | | |
|-------------------|------------------|
| 1 Ingang | 4 eBUS |
| 2 In- en uitgang | 5 Uitgang |
| 3 Adresschakelaar | 6 Netaansluiting |

2. Sluit de vereiste in- en uitgangen van het geselecteerde systeemschema aan.
3. Sluit het product via een vaste aansluiting en een scheidingsinrichting met een contactopening van minstens 3 mm (bijv. zekeringen of vermogensschakelaar) aan.



Gevaar!

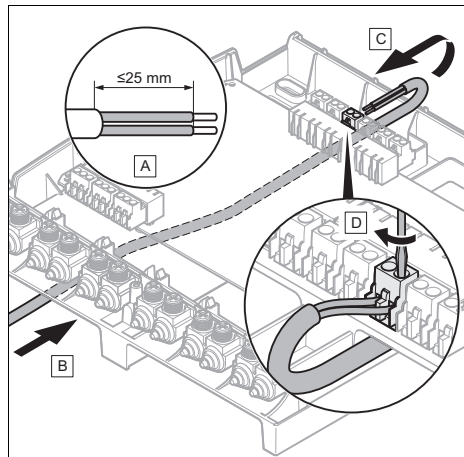
Gevaar voor beschadiging door ondeskundige installatie!

Te lang ontmantelde aansluitdraden kunnen door het per ongeluk loskomen van een draad tot kortsluitingen en schade aan de elektronica leiden.

- ▶ Om kortsluitingen te vermijden, ontmantelt u de buitenste omhulling van flexibele leidingen slechts maximaal 2,5 cm.
- ▶ Plaats de leidingen correct.
- ▶ Gebruik de trekcontlasting.

4. Ontmantel het buitenste omhulsel van de leiding, zonder het omhulsel van de aansluitdraden te beschadigen.

Leiding op bovenste klemmenstrook aansluiten

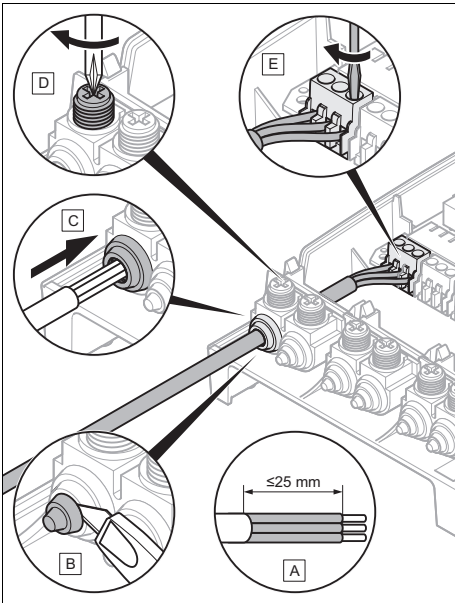


5. Schuif de aan te sluiten leiding tussen wand en wandsokkel naar de bovenste klemmenstrook.
6. Sluit de vereiste in- en uitgangen conform de afbeelding aan.

6 Product buiten bedrijf stellen

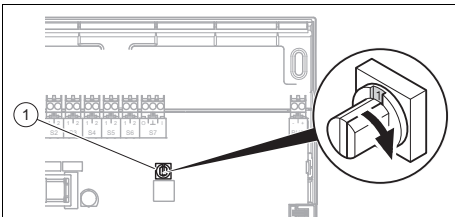
7. Sluit de eBUS-leiding op de klemlijst in de wandsokkel van de thermostaat aan.

Leiding op onderste klemmenstrook aansluiten



8. Sluit alle vereiste leidingen conform de afbeelding aan.
9. Stel het busadres in. (→ Pagina 8)
10. Monteer de frontmantel. (→ Pagina 6)

5.2 Busadres instellen



- 1 Adresschakelaar
1. Wijs iedere aangesloten **RED-3** een eenduidig adres toe, te beginnen met adres 1.
2. Verhoog het adres doorlopend voor elke verdere **RED-3**.

6 Product buiten bedrijf stellen

1. Stel alle componenten van de CV-installatie buiten bedrijf, zoals beschreven in de installatiehandleiding van de afzonderlijke componenten.
2. Scheid het product van het elektriciteitsnet, door het product via een scheidingsinrichting met minimaal 3 mm contactopening spanningsvrij te schakelen.
3. Controleer het product op spanningsvrijheid.
4. Beveilig de stroomtoevoer tegen opnieuw inschakelen.
5. Demonteer de frontmantel. (→ Pagina 6)
6. Maak de leidingen uit de klemmenstrook van het product los.
7. Schroef de wandsokkel van de wand.

7 Recycling en afvoer

- ▶ Laat de verpakking door de installateur afvoeren die het product geïnstalleerd heeft.



Als het product met dit teken gekenmerkt is:

- ▶ Gooi het product in dat geval niet met het huisvuil weg.
- ▶ Geef het product in plaats daarvan af bij een inzamelpunt voor oude elektrische of elektronische apparaten.



Als het product batterijen bevat die met dit teken gekenmerkt zijn, kunnen de batterijen substanties bevatten die schadelijk zijn voor gezondheid en milieu.

- ▶ Breng de batterijen in dat geval naar een inzamelpunt voor batterijen.

8 Serviceteam

Contactgegevens over ons serviceteam vindt u op het aan de achterkant opgegeven adres of www.bulex.be.

9 Technische gegevens

max. bedrijfsspanning	230 V
Totale stroom	≤ 4 A
Dimensioneringsstootspanning	2.500 V
max. laagspanning (ELV)	24 V _{DC}
Veiligheidslaagspanning (SELV)	24 V _{DC}
Werking	Typ 1.B.C.Y
Aansluitingstype	Y
Beschermingsklasse	IP 20
Veiligheidscategorie	I
Vervuilinggraad	2
Omgevingstemperatuur	0 ... 60 °C
rel. luchtvochtigheid	20 ... 95 %
Hoogte	298 mm
Breedte	280 mm
Diepte	64 mm

Uitgever/fabrikant

BULEX

Golden Hopestraat 15 – 1620 Drogenbos



Leverancier

BULEX

Golden Hopestraat 15 – 1620 Drogenbos

© Deze handleidingen, of delen ervan, zijn auteursrechtelijk beschermd en mogen alleen met schriftelijke toestemming van de fabrikant vermenigvuldigd of verspreid worden.

Technische wijzigingen voorbehouden.



Bulex®

Altijd aan uw zijde

0020218414_01 - 24.03.2016 12:49:19