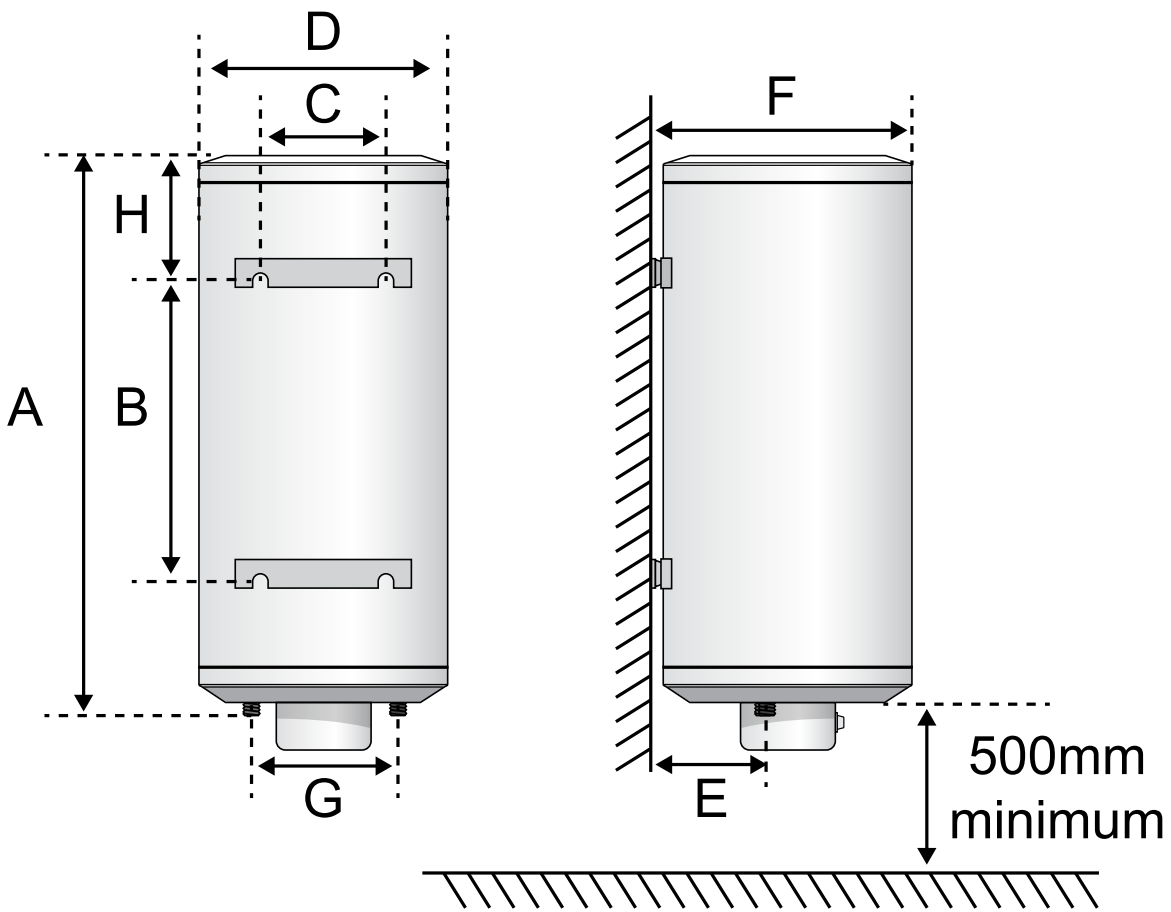


SDC V2 - mural vertical mono/tri

Résistance stéatite

		SDC 150 V tri	SDC 200 V tri	
Puissance	W	2400	2400	
Capacité	l	150	200	
Temps de chauffe $\Delta T=50^{\circ}\text{C}$		3h56'	5h16'	
Tension	V	230 mono/tri 400 tri	230 mono/tri 400 tri	
Intensité	A	16	16	
Raccord sanitaire	"	3/4	3/4	
Degré de protection électrique		IP24	IP24	
Poids	kg	51	57	
Dimensions				
	A	mm	1205	1298
	B	mm	800	800
	C	mm	440	440
	D	mm	544	595
	E	mm	175	175
	F	mm	557	608
	G	mm	230	230
	H	mm	170	245

SDC V2 - mural vertical mono/tri



SDC V2 - mural vertical mono/tri

**Caractéristiques générales**

- Garantie : → 3 ans sur la partie électrique
→ 5 ans sur la cuve
- Résistance stéatite mono/tri, livrés en 400V tri
- Cuve en tôle d'acier de forte épaisseur, émaillée et vitrifiée à 950°C
- Habillage en tôle d'acier laquée au four de couleur blanche
- Isolation thermique par mousse de polyuréthane
- Anode en magnésium
- Thermostat réglable externe avec sécurité thermique additionnelle
- Raccord diélectrique et groupe de sécurité non compris
- Protection électrique : IP24
- Raccord sanitaire 3/4"

Accessoires

Description	Référence
Trépied, hauteur 52cm (malgré le trépied, l'appareil doit être fixé au mur)	0010016027
Kit complet (groupe de sécurité + réducteur de pression + siphon)	B07304004

SDC V2 - mural vertical mono/tri

