

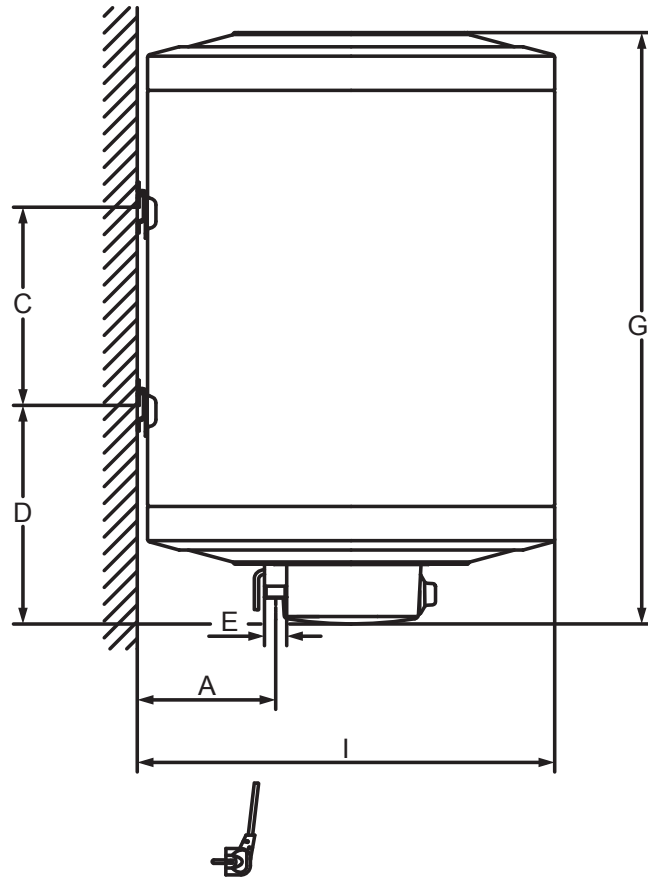
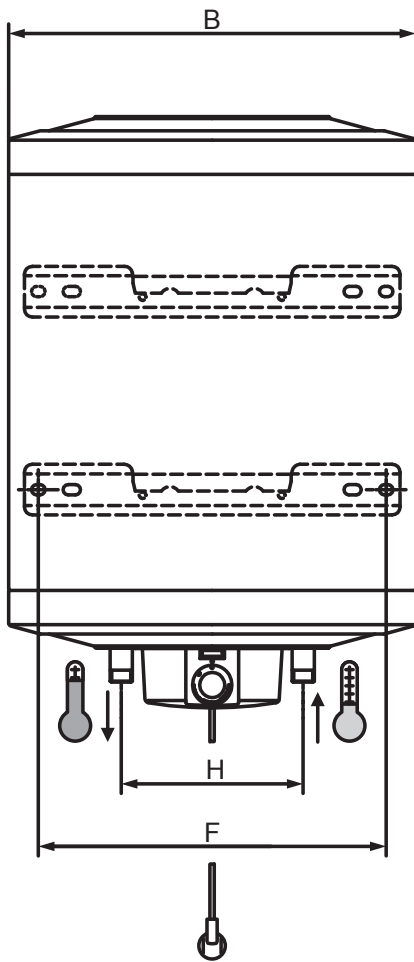
SDC - mural vertical mono/tri

Résistance stéatite



		SDC 150 V tri	SDC 200 V tri
Puissance	W	2400	2400
Capacité	l	150	200
Temps de chauffe $\Delta T=50^{\circ}\text{C}$		4h03'	5h24'
Tension	V	230 mono/tri 400 tri	230 mono/tri 400 tri
Intensité	A	16	16
Raccord sanitaire	"	3/4	3/4
Degré de protection électrique		IPX4	IPX4
Poids	kg	51	64
Dimensions			
	A	mm	175
	B	mm	515
	C	mm	800
	D	mm	275
	E	"	3/4
	F	mm	440
	G	mm	1250
	H	mm	230
	I	mm	528
			557

SDC - mural vertical mono/tri



SDC - mural vertical mono/tri

**Caractéristiques générales**

- Garantie : → 3 ans sur la partie électrique
→ 5 ans sur la cuve
- Résistance stéatite mono/tri, livrés en 400V tri
- Cuve en tôle d'acier de forte épaisseur, émaillée et vitrifiée à 950°C
- Habillage en tôle d'acier laquée au four de couleur blanche
- Isolation thermique par mousse de polyuréthane
- Anode en magnésium
- Thermostat réglable externe avec sécurité thermique additionnelle
- Raccord diélectrique et groupe de sécurité non compris
- Protection électrique : IPX4
- Raccord sanitaire 3/4"

Accessoires

Description	Référence
Trépied, hauteur 52cm (malgré le trépied, l'appareil doit être fixé au mur)	0010016027
Kit complet (groupe de sécurité + réducteur de pression + siphon)	B07304004

SDC - mural vertical mono/tri

