

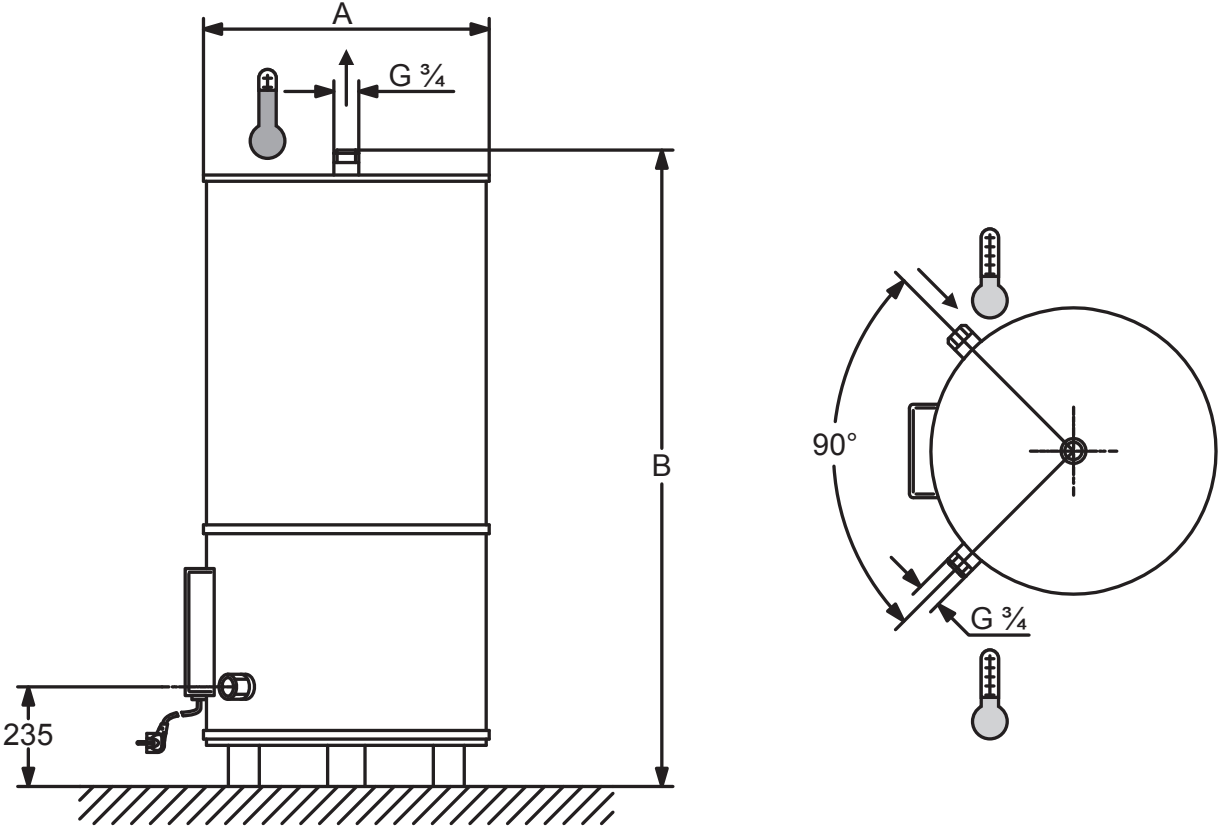
SDC - stable vertical mono/tri

Résistance stéatite



		SDC 150 S	SDC 200 S	SDC 300 S	
Puissance	W	1800	2400	2400	
Capacité	l	150	200	300	
Temps de chauffe $\Delta T=50^{\circ}\text{C}$		4h03"	5h24'	5h45'	
Tension	V	230 mono/tri 400 tri	230 mono/tri 400 tri	230 mono/tri 400 tri	
Intensité	A	16	16	16	
Raccord sanitaire	"	3/4	3/4	3/4	
Degré de protection électrique		IPX4	IPX4	IPX4	
Poids	kg	64	72	93	
Dimensions					
	A	mm	595	595	660
	B	mm	1141	1399	1630

SDC - stable vertical mono/tri



SDC - stable vertical mono/tri

**Caractéristiques générales**

- Garantie : → 3 ans sur la partie électrique
→ 5 ans sur la cuve
- Résistance stéatite mono/tri, livrés en 400V tri
- Cuve en tôle d'acier de forte épaisseur, émaillée et vitrifiée à 950°C
- Habillage en tôle d'acier laquée au four de couleur blanche
- Isolation thermique par mousse de polyuréthane
- Anode en magnésium
- Thermostat réglable externe avec sécurité thermique additionnelle
- Raccord diélectrique et groupe de sécurité non compris
- Protection électrique : IPX4
- Raccord sanitaire 3/4"

Accessoires

Description	Référence
Kit complet (groupe de sécurité + réducteur de pression + siphon)	B07304004

SDC - stable vertical mono/tri

