

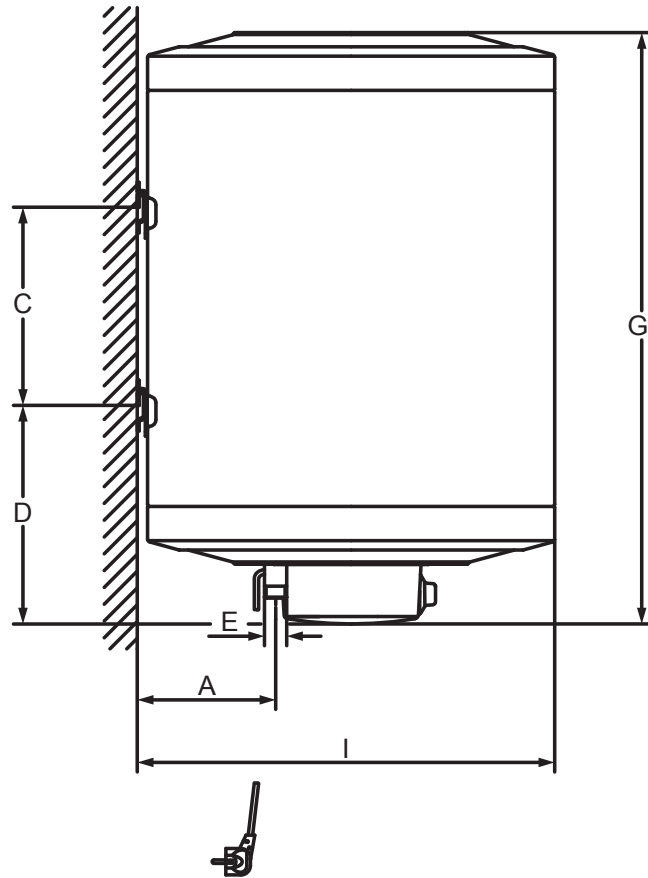
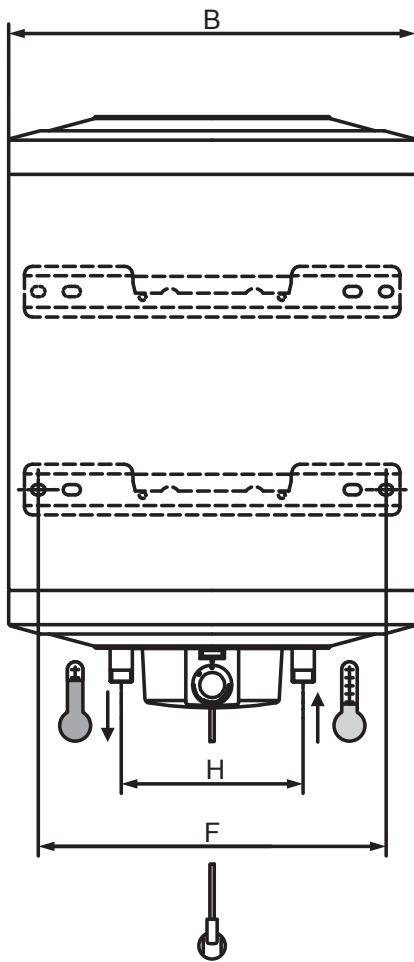
SDC - muur verticaal mono/tri

Steatiet weerstand



		SDC 150 V tri	SDC 200 V tri
Vermogen	W	2400	2400
Inhoud	l	150	200
Opwarmtijd $\Delta T=50^{\circ}\text{C}$		4h03'	5h24'
Voeding	V	230 mono/tri 400 tri	230 mono/tri 400 tri
Stroomsterkte	A	16	16
Sanitaire aansluitingen	"	3/4	3/4
Elektrische beschermingsgraad		IPX4	IPX4
Gewicht	kg	51	64
Afmetingen			
	A	mm	175
	B	mm	515
	C	mm	800
	D	mm	275
	E	"	3/4
	F	mm	440
	G	mm	1250
	H	mm	230
	I	mm	528

SDC - muur verticaal mono/tri



SDC - muur verticaal mono/tri

**Algemene kenmerken**

- Waarborg → 3 jaar op het elektrisch gedeelte
→ 5 jaar op de kuip
- Steatiet weerstand mono/tri, geleverd in 400V tri
- Dikwandige kuip in geëmailleerde staalplaat, gebakken aan 950°C
- Witte mantel bestaande uit gelakte en in de oven gebakken staalplaat
- Thermische isolatie in polyurethaanschuim
- Magnesiumanode
- Uitwendige regelbare thermostaat met bijhorende thermische veiligheid
- Anti-elektrolysemof en veiligheidsgroep niet inbegrepen
- Elektrische beschermingsgraad : IPX4
- Sanitaire aansluiting 3/4"

Toebehoren

Omschrijving	Referentie
Draagstoel, hoogte 52cm (nietegenstaande de plaatsing van een draagstoel, moet het toestel aan de muur bevestigd worden)	0010016027
Complete kit (veiligheidsgroep + drukverminderaar + trechter)	B07304004

SDC - muur verticaal mono/tri

