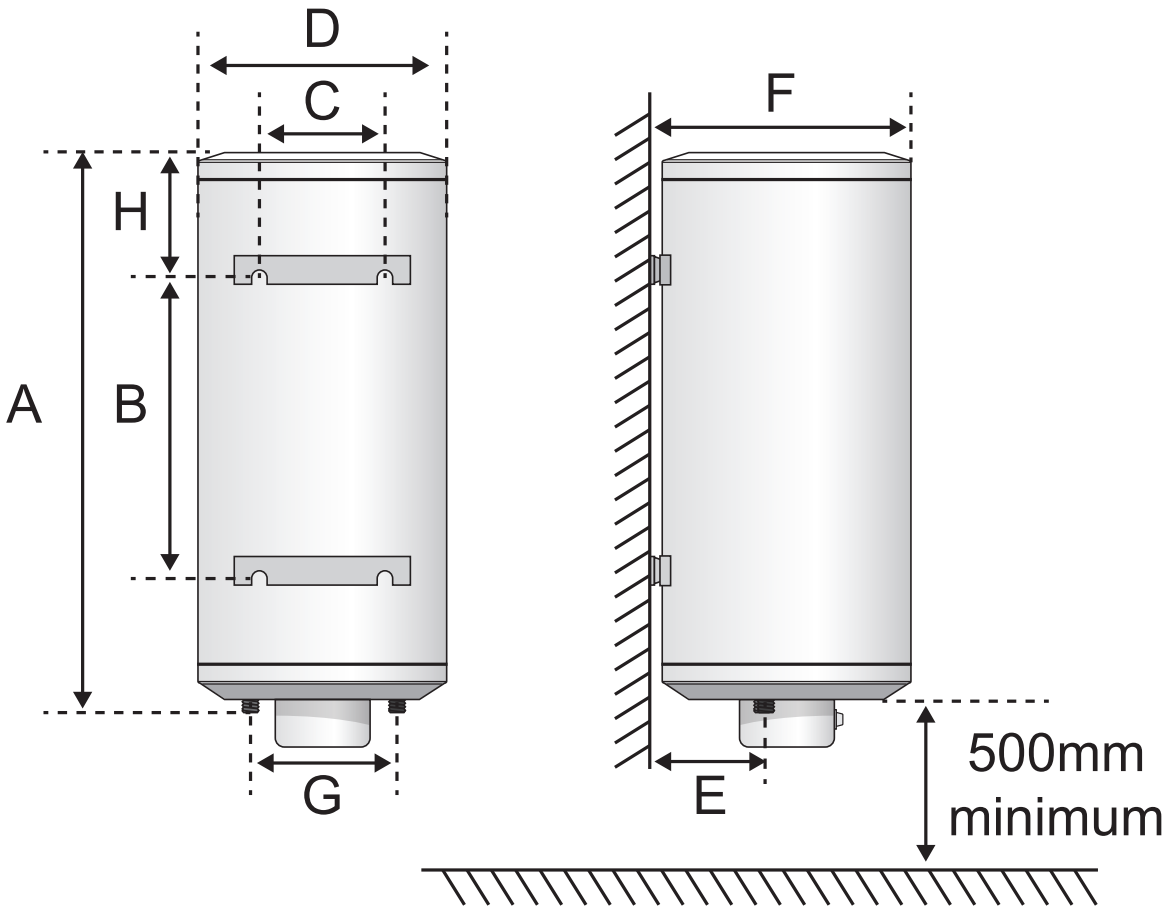


## SDC V2 - muur verticaal mono

## Steatiet weerstand

		SDC 50 V	SDC 80 V	SDC 100 V	SDC 150 V	SDC 200 V
Vermogen	W	1200	2400	2400	2400	2400
Inhoud	l	50	80	100	150	200
Opwarmtijd $\Delta T=50^{\circ}\text{C}$	2h38'	2h06'	2h38'	3h56'	5h16'	5h24'
Voeding	V	230 mono	230 mono	230 mono	230 mono	230 mono
Stroomsterkte	A	16	16	16	16	16
Sanitaire aansluitingen	"	1/2	3/4	3/4	3/4	3/4
Elektrische beschermingsgraad		IP24	IP24	IP24	IP24	IP24
Gewicht	kg	22	27	36	53	58
<b>Afmetingen</b>						
	A mm	735	735	880	1205	1298
	B mm	-	-	-	800	800
	C mm	350	440	440	440	440
	D mm	410	515	515	544	595
	E mm	100	175	175	175	175
	F mm	423	528	528	557	608
	G mm	100	230	230	230	230
	H mm	130	205	275	170	245

# SDC V2 - muur verticaal mono



## SDC V2 - muur verticaal mono

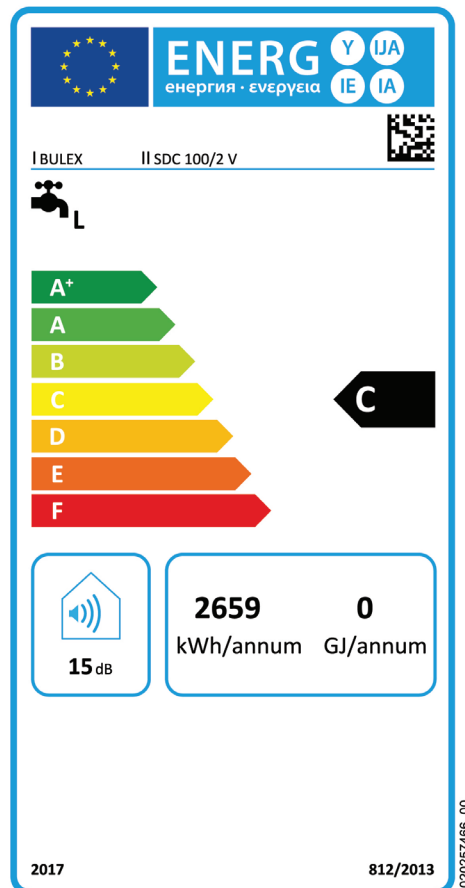
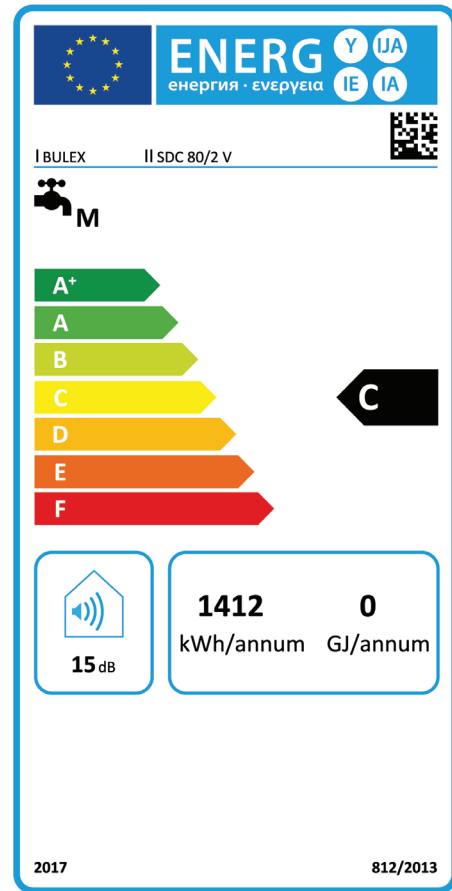
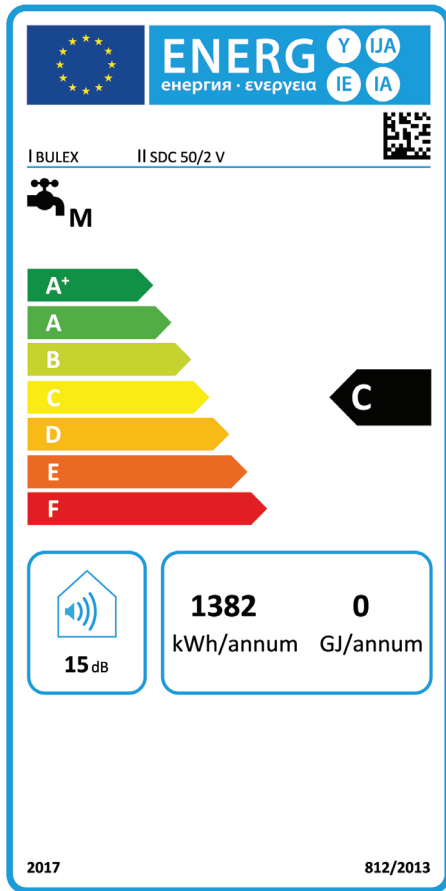
**Algemene kenmerken**

- Waarborg → 3 jaar op het elektrisch gedeelte  
→ 5 jaar op de kuip
- Steatiet weerstand mono 230V
- Dikwandige kuip in geëmailleerde staalplaat, gebakken aan 950°C
- Witte mantel bestaande uit gelakte en in de oven gebakken staalplaat
- Thermische isolatie in polyurethaanschuim
- Magnesiumanode
- Uitwendige regelbare thermostaat met bijhorende thermische veiligheid
- Anti-elektrolysemof en veiligheidsgroep niet inbegrepen
- Elektrische beschermingsgraad : IP24
- Sanitaire aansluiting 3/4" behalve SDC50 V : 1/2"

**Toebehoren**

Omschrijving	Referentie
Draagstoel, hoogte 52cm (nietegenstaande de plaatsing van een draagstoel, moet het toestel aan de muur bevestigd worden)	0010016027
Complete kit (veiligheidsgroep + drukverminderaar + trechter)	B07304004

# SDC V2 - muur verticaal mono



# SDC V2 - muur verticaal mono

