



- de** Installations- und Wartungsanleitung
- fr** Notice d'installation et de maintenance
- nl** Installatie- en onderhoudshandleiding

Direct electric domestic hot water cylinder

SDN 100/2 H ... SDN 200/2 H  
SDN 50/2 V ... SDN 200/2 V  
SDN 150/2 S ... SDN 200/2 S

<b>de</b>	<b>Installations- und Wartungsanleitung .....</b>	<b>1</b>
<b>fr</b>	<b>Notice d'installation et de maintenance.....</b>	<b>21</b>
<b>nl</b>	<b>Installatie- en onderhoudshandleiding.....</b>	<b>40</b>

## Installations- und Wartungsanleitung

### Inhalt

<b>1</b>	<b>Sicherheit .....</b>	<b>2</b>	<b>8</b>	<b>Störungsbehebung .....</b>	<b>13</b>
1.1	Handlungsbezogene Warnhinweise .....	2	8.1	Defektes Thermostat austauschen .....	13
1.2	Bestimmungsgemäße Verwendung .....	2	8.2	Defektes Heizelement austauschen .....	13
1.3	Allgemeine Sicherheitshinweise ....	3	<b>9</b>	<b>Wartung .....</b>	<b>13</b>
1.4	Ersatzteile beschaffen .....	4	9.1	Magnesium-Schutzanode prüfen .....	13
1.5	Vorschriften (Richtlinien, Gesetze, Normen) .....	5	9.2	Wasser entkalken .....	15
<b>2</b>	<b>Hinweise zur Dokumentation.....</b>	<b>6</b>	9.3	Innenbehälter und Bauteile auf Kalkausfall prüfen .....	15
2.1	Mitgeltende Unterlagen beachten .....	6	<b>10</b>	<b>Außerbetriebnahme .....</b>	<b>15</b>
2.2	Unterlagen aufbewahren .....	6	<b>11</b>	<b>Kundendienst.....</b>	<b>15</b>
2.3	Gültigkeit der Anleitung.....	6	<b>12</b>	<b>Recycling und Entsorgung .....</b>	<b>16</b>
<b>3</b>	<b>Produktbeschreibung.....</b>	<b>6</b>	<b>Anhang .....</b>	<b>17</b>	<b>17</b>
3.1	Aufbau des Produkts .....	6	<b>A</b>	<b>Technische Daten .....</b>	<b>17</b>
3.2	Typenschild.....	7	<b>B</b>	<b>Abmessungen .....</b>	<b>18</b>
3.3	CE-Kennzeichnung.....	7	B.1	SDN .../2 S .....	18
<b>4</b>	<b>Montage .....</b>	<b>7</b>	B.2	SDN .../2 H .....	19
4.1	Produkt transportieren .....	7	B.3	SDN .../2 V .....	20
4.2	Produkt auspacken .....	7			
4.3	Lieferumfang prüfen.....	7			
4.4	Abmessungen.....	7			
4.5	Mindestabstände beachten.....	8			
4.6	Anforderungen an den Aufstellort.....	8			
4.7	Montage vorbereiten.....	9			
4.8	Produkt montieren .....	10			
<b>5</b>	<b>Installation .....</b>	<b>10</b>			
5.1	Produkt installieren .....	10			
5.2	Elektroinstallation.....	11			
<b>6</b>	<b>Inbetriebnahme .....</b>	<b>12</b>			
<b>7</b>	<b>Produkt an Betreiber übergeben .....</b>	<b>12</b>			

# 1 Sicherheit

## 1 Sicherheit

### 1.1 Handlungsbezogene Warnhinweise

#### Klassifizierung der handlungsbezogenen Warnhinweise

Die handlungsbezogenen Warnhinweise sind wie folgt mit Warnzeichen und Signalwörtern hinsichtlich der Schwere der möglichen Gefahr abgestuft:

#### Warnzeichen und Signalwörter



##### **Gefahr!**

Unmittelbare Lebensgefahr oder Gefahr schwerer Personenschäden



##### **Gefahr!**

Lebensgefahr durch Stromschlag



##### **Warnung!**

Gefahr leichter Personenschäden



##### **Vorsicht!**

Risiko von Sachschäden oder Schäden für die Umwelt

### 1.2 Bestimmungsgemäße Verwendung

Bei unsachgemäßer oder nicht bestimmungsgemäßer Verwendung können Gefahren für Leib und Leben des Benutzers oder Dritter bzw. Beeinträchtigungen des Produkts und anderer Sachwerte entstehen.

Das Produkt ist dafür bestimmt, Warmwasser für Haushalte zu erzeugen und bereitzuhalten.

Max. Warmwassertemperatur, siehe technische Daten (→ Seite 17).

Der Betrieb des Produkts ist nur in Verbindung mit einer Sicherheitsgruppe zulässig, die den Prüfbedingungen der BELGAQUA entspricht.

Die bestimmungsgemäße Verwendung beinhaltet:

- das Beachten der beiliegenden Betriebs-, Installations- und Wartungsanleitungen des Produkts sowie aller weiteren Komponenten der Anlage
- die Einhaltung aller in den Anleitungen aufgeführten Inspektions- und Wartungsbedingungen.

Eine andere Verwendung als die in der vorliegenden Anleitung beschriebene oder eine Verwendung, die über die hier



beschriebene hinausgeht, gilt als nicht bestimmungsgemäß. Nicht bestimmungsgemäß ist auch jede unmittelbare kommerzielle und industrielle Verwendung.

## **Achtung!**

Jede missbräuchliche Verwendung ist untersagt.

### **1.3 Allgemeine Sicherheitshinweise**

#### **1.3.1 Gefahr durch unzureichende Qualifikation**

Folgende Arbeiten dürfen nur Fachhandwerker durchführen, die hinreichend dafür qualifiziert sind:

- Montage
- Demontage
- Installation
- Inbetriebnahme
- Inspektion und Wartung
- Reparatur
- Außerbetriebnahme
- ▶ Gehen Sie gemäß dem aktuellen Stand der Technik vor.

#### **1.3.2 Lebensgefahr durch Stromschlag**

Wenn Sie spannungsführende Komponenten berühren, dann besteht Lebensgefahr durch Stromschlag.

Bevor Sie am Produkt arbeiten:

- ▶ Ziehen Sie den Netzstecker.
- ▶ Oder schalten Sie das Produkt spannungsfrei, indem Sie alle Stromversorgungen abschalten (elektrische Trennvorrichtung mit mindestens 3 mm Kontaktöffnung, z. B. Sicherung oder Leitungsschutzschalter).
- ▶ Sichern Sie gegen Wiedereinschalten.
- ▶ Warten Sie mindestens 3 min, bis sich die Kondensatoren entladen haben.
- ▶ Prüfen Sie auf Spannungsfreiheit.

#### **1.3.3 Lebensgefahr durch fehlende Sicherheitseinrichtungen**

Die in diesem Dokument enthaltenen Schemata zeigen nicht alle für eine fachgerechte Installation notwendigen Sicherheitseinrichtungen.

- ▶ Installieren Sie die notwendigen Sicherheitseinrichtungen in der Anlage.
- ▶ Beachten Sie die einschlägigen nationalen und internationalen Gesetze, Normen und Richtlinien.

#### **1.3.4 Verletzungsgefahr durch hohes Produktgewicht**

Das Produkt wiegt über 50 kg.





# 1 Sicherheit

- ▶ Transportieren Sie das Produkt mit mindestens zwei Personen.
- ▶ Verwenden Sie geeignete Transport- und Hebevorrichtungen, entsprechend Ihrer Gefährdungsbeurteilung.
- ▶ Verwenden Sie geeignete persönliche Schutzausrüstung: Handschuhe, Sicherheitsschuhe, Schutzbrille, Schutzhelm.

## 1.3.5 Verbrennungs- oder Verbrühungsgefahr durch heiße Bauteile

- ▶ Arbeiten Sie erst dann an den Bauteilen, wenn sie abgekühlt sind.

## 1.3.6 Verbrühungsgefahr und Risiko von Sachschäden durch austretendes heißes bzw. kaltes Wasser

- ▶ Wenn Sie Kunststoffrohre für den Heiß- oder Kaltwasseranschluss des Produkts verwenden, dann verwenden Sie nur Rohre mit einer Temperaturbeständigkeit von 95 °C bei einem Druck von 1,0 MPa (10 bar).

## 1.3.7 Risiko eines Sachschadens durch ungeeignetes Werkzeug

- ▶ Verwenden Sie fachgerechtes Werkzeug.

## 1.3.8 Risiko eines Sachschadens durch Frost

- ▶ Installieren Sie das Produkt nicht in frostgefährdeten Räumen.

## 1.3.9 Sachschäden durch Undichtigkeiten

- ▶ Achten Sie darauf, dass an den Anschlussleitungen keine mechanischen Spannungen entstehen.
- ▶ Hängen Sie an den Rohrleitungen keine Lasten auf (z. B. Kleidung).

## 1.4 Ersatzteile beschaffen

Die Originalbauteile des Produkts sind im Zuge der Konformitätsprüfung durch den Hersteller mitzertifiziert worden. Wenn Sie bei der Wartung oder Reparatur andere, nicht zertifizierte bzw. nicht zugelassene Teile verwenden, dann kann das dazu führen, dass die Konformität des Produkts erlischt und das Produkt daher den geltenden Normen nicht mehr entspricht.





Wir empfehlen dringend die Verwendung von Originalersatzteilen des Herstellers, da damit ein störungsfreier und sicherer Betrieb des Produkts gewährleistet ist. Um Informationen über die verfügbaren Originalersatzteile zu erhalten, wenden Sie sich an die Kontaktadresse, die auf der Rückseite der vorliegenden Anleitung angegeben ist.

- ▶ Wenn Sie bei Wartung oder Reparatur Ersatzteile benötigen, dann verwenden Sie ausschließlich für das Produkt zugelassene Ersatzteile.

## **1.5 Vorschriften (Richtlinien, Gesetze, Normen)**

- ▶ Beachten Sie die nationalen Vorschriften, Normen, Richtlinien, Verordnungen und Gesetze.



## 2 Hinweise zur Dokumentation

### 2 Hinweise zur Dokumentation

#### 2.1 Mitgeltende Unterlagen beachten

- ▶ Beachten Sie unbedingt alle Betriebs- und Installationsanleitungen, die Komponenten der Anlage beiliegen.

#### 2.2 Unterlagen aufbewahren

- ▶ Geben Sie diese Anleitung sowie alle mitgeltenden Unterlagen an den Anlagenbetreiber weiter.

#### 2.3 Gültigkeit der Anleitung

Die vorliegende Anleitung gilt ausschließlich für:

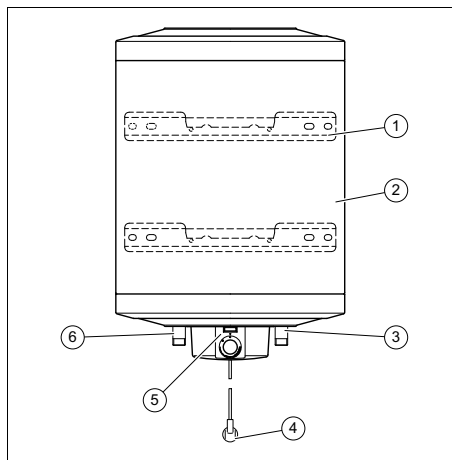
##### Produkt - Artikelnummer

SDN 50/2 V	0010022823
SDN 80/2 V	0010022824
SDN 100/2 V	0010022825
SDN 100/2 H	0010022826
SDN 150/2 V	0010022827
SDN 150/2 H	0010022828
SDN 150/2 S	0010022829
SDN 200/2 V	0010022830
SDN 200/2 H	0010022831
SDN 200/2 S	0010022832

## 3 Produktbeschreibung

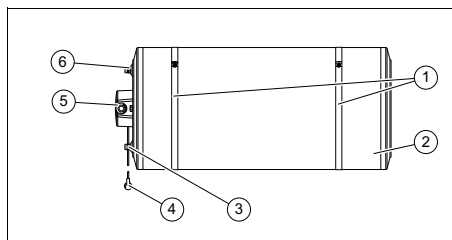
### 3.1 Aufbau des Produkts

#### 3.1.1 SDN.../2 V



- |   |                     |   |                                    |
|---|---------------------|---|------------------------------------|
| 1 | Gerätehalter        | 4 | Netzanschlusskabel mit Netzstecker |
| 2 | Warmwasserspeicher  | 5 | Bedienfeld                         |
| 3 | Kaltwasseranschluss | 6 | Warmwasseranschluss                |

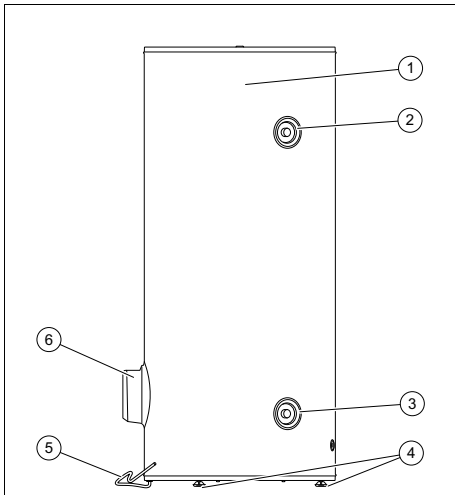
#### 3.1.2 SDN.../2 H



- |   |                              |   |                                    |
|---|------------------------------|---|------------------------------------|
| 1 | Spannbänder für Gerätehalter | 4 | Netzanschlusskabel mit Netzstecker |
| 2 | Warmwasserspeicher           | 5 | Bedienfeld                         |
| 3 | Kaltwasseranschluss          | 6 | Warmwasseranschluss                |



## 3.1.3 SDN.../2 S



- |                       |   |
|-----------------------|---|
| 1 Warmwasserspeicher  | 4 höhenverstellbare Standfüße               |
| 2 Warmwasseranschluss | 5 Netzanschlusskabel                        |
| 3 Kaltwasseranschluss | 6 Schaltkasten mit Bedienfeld und Drehknopf |

## 3.2 Typenschild

Das Typenschild befindet sich auf der Unterseite des Produkts oder unter dem Schaltkasten.

Auf dem Typenschild sind folgende Angaben:

Angabe	Bedeutung
Serialnummer	zur Identifikation
<b>SDN XXX/2 x</b>	Produktbezeichnung
l	Füllmenge
kW	Leistung
V	Betriebsspannung
MPa (bar)	Druck
IP xx	Schutzart

## 3.3 CE-Kennzeichnung



Mit der CE-Kennzeichnung wird dokumentiert, dass die Produkte gemäß der Konformitätserklärung die grundlegenden Anforderungen der einschlägigen Richtlinien erfüllen.

Die Konformitätserklärung kann beim Hersteller eingesehen werden.

## 4 Montage

### 4.1 Produkt transportieren

- Transportieren Sie das Produkt vorsichtig.

### 4.2 Produkt auspacken

- Packen Sie das Produkt vorsichtig aus.
- Entsorgen Sie die Verpackung ordnungsgemäß.

### 4.3 Lieferumfang prüfen

Prüfen Sie den Lieferumfang auf Vollständigkeit und Unversehrtheit.

Anzahl	Bauteil
1	Warmwasserspeicher
1	Beutel mit Befestigungsmaterial
1	Betriebsanleitung
1	Installations- und Wartungsanleitung
1	Garantiekarte

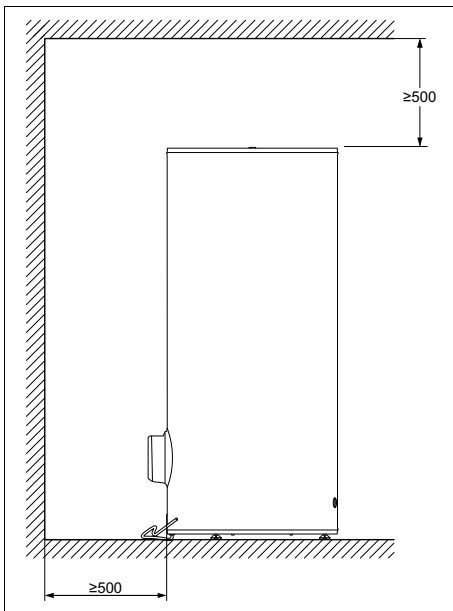
### 4.4 Abmessungen

- Beachten Sie die Abmessungen des Produkts (→ Seite 18).

## 4 Montage

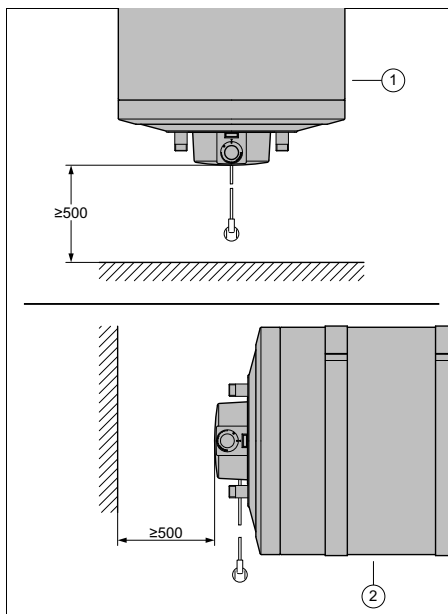
### 4.5 Mindestabstände beachten

Bedingung: SDN.../2 S



- ▶ Halten Sie bei der Montage die Mindestabstände ein.

Bedingung: SDN.../2 V, SDN.../2 H



1 SDN.../2 V      2 SDN.../2 H

- ▶ Halten Sie bei der Montage die Mindestabstände ein.

### 4.6 Anforderungen an den Aufstellort

- ▶ Wählen Sie den Aufstellort so, dass eine zweckmäßige Leitungsführung erfolgen kann.
- ▶ Montieren Sie das Produkt in durchgehend frostfreien und trockenen Räumen.
- ▶ Stellen Sie sicher, dass die Wohnung mit einer Erdungsleitung ausgestattet ist.
- ▶ Stellen Sie sicher, dass das Produkt außerhalb der Schutzbereiche 0 bis 2 montiert werden kann.

Bedingung: Wandmontage

- ▶ Stellen Sie sicher, dass das Produkt für die Wandmontage geeignet ist.
- ▶ Stellen Sie sicher, dass die Wand eben, senkrecht und stabil ist.

- ▶ Stellen Sie sicher, dass die Tragkraft der Wand für das Betriebsgewicht des Produkts ausreicht.
- ▶ Stellen Sie sicher, dass das Befestigungsmaterial für das Betriebsgewicht des Produkts ausreicht.
- ▶ Stellen Sie sicher, dass das Befestigungsmaterial für die Wand geeignet sind.
- ▶ Wenn die Tragfähigkeit der Wand nicht für die Montage des Produkts ausreicht, dann können Sie das Produkt SDN.../2 V auf einem optionalen Standfuß bodenstehend montieren.

#### **Bedingung:** Montage bodenstehend

- ▶ Stellen Sie sicher, dass das Produkt für die Montage bodenstehend geeignet ist.
- ▶ Stellen Sie sicher, dass der Boden eben, waagrecht und stabil ist.
- ▶ Stellen Sie sicher, dass die Tragkraft des Bodens ausreicht, das Betriebsgewicht des Produkts zu tragen.
- ▶ Stellen Sie ggf. sicher, dass ein geeigneter Standfuß verwendet wird.
- ▶ Stellen Sie sicher, dass die Wand für eine ggf. erforderliche Wandbefestigung des Produkts geeignet ist.
- ▶ Stellen Sie sicher, dass das ggf. erforderliche Befestigungsmaterial für die Wandbefestigung des Produkts geeignet ist.
- ▶ Stellen Sie ggf. sicher, dass die Anforderungen an den Aufstellort gemäß der Installationsanleitung des Standfußes eingehalten werden.

## 4.7 Montage vorbereiten

1. Beachten Sie bei der Montage die Länge der elektrischen Leitung, die Mindestabstände zu Wand, Boden und Decke und den erlaubten Schutzbereich.



#### **Hinweis**

Montieren Sie das Produkt SDN.../2 S ausschließlich bodenstehend.



#### **Hinweis**

Montieren Sie das Produkt SDN.../2 H ausschließlich horizontal an der Wand.



#### **Hinweis**

Montieren Sie das Produkt SDN.../2 V ausschließlich vertikal an der Wand oder vertikal auf einem geeigneten Standfuß.

#### **Bedingung:** Montage bodenstehend mit Standfuß (optional)

- ▶ Prüfen Sie, ob das Produkt für die Montage mit einem Standfuß geeignet ist.
- ▶ Beachten Sie die Installationsanleitung des Standfußes.
- ▶ Stellen Sie sicher, dass der Standfuß für den Durchmesser und das maximale Betriebsgewicht des Produkts geeignet ist.
- ▶ Bereiten Sie eine Wandbefestigung des Produkts vor.
- ▶ Montieren Sie den Standfuß.

#### **Bedingung:** Leichtbauwand

- ▶ Beachten Sie, dass bei Leichtbauwänden eine besondere Tragekonstruktion erforderlich ist.
- ▶ Verbinden Sie die Befestigungsschrauben auf der Rückseite der Wand durch Flacheisenteile.

## 5 Installation

### 4.8 Produkt montieren

**Bedingung:** SDN.../2 V

- ▶ Bohren Sie Löcher für das Befestigungsmaterial entsprechend den Befestigungsöffnungen am Gerätehalter.
- ▶ Stecken Sie die Schrauben durch die Löcher des Gerätehalters.
- ▶ Schrauben Sie den Gerätehalter des Produkts an der Montagefläche fest.

**Bedingung:** SDN.../2 H

- ▶ Bohren Sie Löcher für das Befestigungsmaterial entsprechend den Befestigungsöffnungen am Gerätehalter.
- ▶ Stecken Sie die Schrauben durch die Löcher des Gerätehalters.
- ▶ Schrauben Sie den Gerätehalter des Produkts an der Montagefläche fest.
- ▶ Befestigen Sie das Produkt mit den Spannbändern am Gerätehalter.

**Bedingung:** SDN.../2 S

- ▶ Stellen Sie das Produkt senkrecht am Aufstellort auf.
- ▶ Gleichen Sie ggf. Unebenheiten im Boden durch die verstellbaren Standfüße des Produkts aus.

**Bedingung:** Montage bodenstehend mit Standfuß (optional)

- ▶ Prüfen Sie, ob das Produkt für die Montage mit einem Standfuß geeignet ist.
- ▶ Beachten Sie die Installationsanleitung des Standfußes.
- ▶ Stellen Sie das Produkt auf den Standfuß.
- ▶ Befestigen Sie das Produkt kippstabil an der Wand.

## 5 Installation

### 5.1 Produkt installieren



#### **Warnung!** **Gefahr von Gesundheitsbeeinträchtigungen durch Verunreinigungen im Trinkwasser!**

Dichtungsreste, Schmutz oder andere Rückstände in den Rohrleitungen können die Trinkwasserqualität verschlechtern.

- ▶ Spülen Sie alle Kalt- und Warmwasserleitungen gründlich durch, bevor Sie das Produkt installieren.



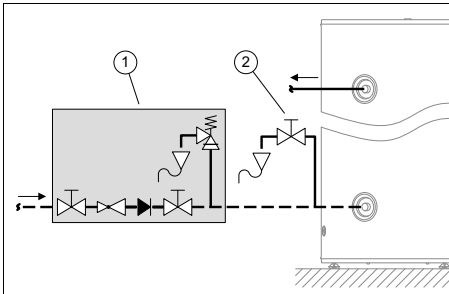
#### **Vorsicht!** **Risiko eines Sachschadens durch Veränderungen an bereits angeschlossenen Rohren!**

- ▶ Verformen Sie Anschlussrohre nur, solange sie noch nicht am Produkt angeschlossen sind.

1. Verwenden Sie verzinkte Kupferschraubungen, wenn die Warmwasser- und Kaltwasserleitung aus Kupfer bestehen.
2. Verbinden Sie die Warmwasser- und Kaltwasserleitung mit dem Warm- und Kaltwasseranschluss des Produkts.

# Installation 5

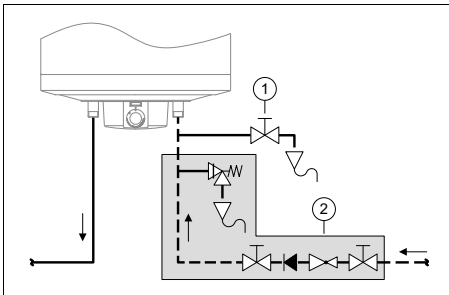
**Bedingung:** SDN.../2 S



1 Sicherheitsgruppe      2 Entleerungshahn

- ▶ Installieren Sie einen Entleerungshahn gemäß der Abbildung.

**Bedingung:** SDN.../2 V, SDN.../2 H



1 Entleerungshahn      2 Sicherheitsgruppe

- ▶ Installieren Sie einen Entleerungshahn gemäß der Abbildung.
- 3. Stellen Sie sicher, dass die Sicherheitsgruppe von BELGAQUA zugelassen ist.
- 4. Installieren Sie die Sicherheitsgruppe gemäß Abbildung.
- 5. Installieren Sie die Sicherheitsgruppe so nah wie möglich an dem Kaltwasserzugang des Produkts.
- 6. Installieren Sie die Ablaufleitung mit einer konstanten Neigung.
- 7. Halten Sie einen Abstand zwischen Abblaseleitung des Sicherheitsventils und Ablauftrichter ein, damit die Ablaufleitung atmosphärisch offen ist.

– Abstand:  $\geq 20$  mm

8. Stellen Sie sicher, dass die Ablaufleitung mindestens den gleichen Durchmesser wie die Abblaseleitung des Sicherheitsventils hat.
9. Wenn der Eingangsdruck 6 bar übersteigt, dann bauen Sie einen Druckminderer ein.
  - Druckeinstellung: 3 ... 4 bar

## 5.2 Elektroinstallation

Die Elektroinstallation darf nur von einer Elektrofachkraft durchgeführt werden.

### 5.2.1 Produkt anschließen

1. Stellen Sie sicher, dass das Produkt vor der Inbetriebnahme nicht am Stromnetz angeschlossen ist.
2. Schalten Sie die gebäudeseitige Stromversorgung ab.
3. Prüfen Sie auf Spannungsfreiheit.
4. Sichern Sie die Stromversorgung gegen Wiedereinschalten.
5. Erden Sie den Warmwasserspeicher.
6. Verwenden Sie keine Rohrleitungen für die Erdung.
7. Sichern Sie den Stromkreis mit einem Fehlerstromschutzschalter.
  - Auslösestrom  $I_N$ : 30 mA

### 8. Alternative 1:

**Bedingung:** Netzanschluss mit Netzstecker

- ▶ Stellen Sie sicher, dass der Netzstecker mit einem Schutzkontakt ausgestattet ist.
- ▶ Installieren Sie eine Schutzkontaktsteckdose.

### 8. Alternative 2:

**Bedingung:** Netzanschluss festverdrahtet

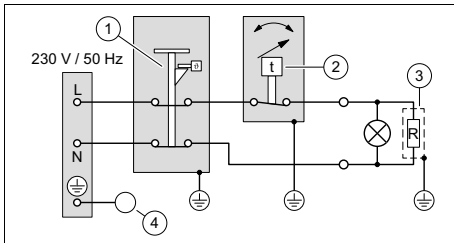
- ▶ Installieren Sie in der Netzanschlussleitung vor dem Warmwasserspeicher eine allpolige Trennvorrichtung mit mindestens 3 mm Kontaktabstand.
- ▶ Verbinden Sie die elektrischen Anschlussleitungen. (→ Seite 12)

## 6 Inbetriebnahme

### 5.2.2 Elektrische Anschlussleitungen verbinden

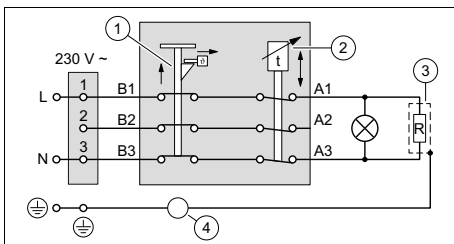
Angaben zu Betriebsspannung des Produkts befinden sich auf dem Typenschild.

#### 5.2.2.1 Anschluss SDN.../2 V, SDN.../2 H einphasig 230 V ~



- |   |  |   |                           |
|---|--|---|---------------------------|
| 1 | Sicherheits-<br>temperatur-<br>begrenzer | 3 | Heizelement               |
| 2 | Thermostat                               | 4 | Magnesium-<br>Schutzanode |

#### 5.2.2.2 Anschluss SDN.../2 S einphasig 230 V ~



- |   |  |   |                           |
|---|--|---|---------------------------|
| 1 | Sicherheits-<br>temperatur-<br>begrenzer | 3 | Heizelement               |
| 2 | Thermostat                               | 4 | Magnesium-<br>Schutzanode |

## 6 Inbetriebnahme

1. Öffnen Sie den Kaltwasser-Absperrhahn.
2. Öffnen Sie die Warmwasserhähne.
3. Warten Sie solange bis Wasser aus den Warmwasserhähnen ausströmt.
4. Schließen Sie die Warmwasserhähne.

5. Überprüfen Sie die Sicherheitgruppe, indem Sie das Sicherheitsventil öffnen.
  - ◀ Aus dem Sicherheitsventil muss Wasser austreten.
6. Überprüfen Sie alle Rohrverbindungen auf Dichtheit.
7. Stecken Sie den Netzstecker in die Steckdose, wenn keine feste Verdrahtung vorliegt.
8. Schalten Sie den Fehlerstrom-Schutzschalter ein.
9. Schalten Sie den Hauptschalter ein.
10. Prüfen Sie den Fehlerschutzschalter auf einwandfreie Funktion, indem Sie die Prüftaste drücken.

## 7 Produkt an Betreiber übergeben



### Gefahr! Lebensgefahr durch Legionellen!

Legionellen entwickeln sich bei Temperaturen unter 60 °C.

- ▶ Sorgen Sie dafür, dass der Betreiber alle Maßnahmen zum Legionellenschutz kennt, um die geltenden Vorgaben zur Legionellenprophylaxe zu erfüllen.

- ▶ Unterrichten Sie den Betreiber über die Handhabung des Produkts. Beantworten Sie all seine Fragen. Weisen Sie insb. auf die Sicherheitshinweise hin, die der Betreiber beachten muss.
- ▶ Erklären Sie dem Betreiber Lage und Funktion der Sicherheitseinrichtungen.
- ▶ Informieren Sie den Betreiber über die Möglichkeiten die Warmwassertemperatur an der Zapfstelle zu begrenzen, damit Verbrühungen verhindert werden.

# Störungsbehebung 8

- ▶ Informieren Sie den Betreiber über die Notwendigkeit, das Produkt regelmäßig warten zu lassen.
- ▶ Übergeben Sie dem Betreiber alle für ihn bestimmten Anleitungen und Gerätepapiere zur Aufbewahrung.

## 8 Störungsbehebung

### 8.1 Defektes Thermostat austauschen

1. Schalten Sie den Warmwasserspeicher spannungsfrei. (→ Seite 15)

**Bedingung:** SDN.../2 S

- ▶ Schrauben Sie die Abdeckung des Schaltkastens ab.
- ▶ Tauschen Sie das defekte Thermostat aus.
- ▶ Schrauben Sie die Abdeckung des Schaltkastens fest.

**Bedingung:** SDN.../2 V, SDN.../2 H

- ▶ Lösen Sie die Schrauben des Schaltkastens.
  - ▶ Schrauben Sie den Sicherheitstempereaturbegrenzer ab, wenn der Sicherheitstempereaturbegrenzer das Thermostat verdeckt.
  - ▶ Tauschen Sie das defekte Thermostat aus.
  - ▶ Schrauben Sie den Sicherheitstempereaturbegrenzer ggf. wieder an.
  - ▶ Schrauben Sie die Schrauben des Schaltkastens fest.
2. Nehmen Sie das Produkt in Betrieb. (→ Seite 12)

### 8.2 Defektes Heizelement austauschen

1. Schalten Sie das Produkt spannungsfrei. (→ Seite 15)
2. Leeren Sie das Produkt. (→ Seite 15)
3. Lösen Sie die Schrauben des Schaltkastens.
4. Ziehen Sie die Steckverbindungen des Heizelements ab.
5. Schrauben Sie ggf. den Sicherheitstempereaturbegrenzer ab.
6. Schrauben Sie die Erdungsleitung vom Flansch ab.
7. Entfernen Sie den Flansch.
8. Tauschen Sie das defekte Heizelement aus.
9. Befestigen Sie das Heizelement.
10. Tauschen Sie die Dichtung des Flanschs aus.
11. Schrauben Sie den Flansch an.
12. Befestigen Sie die Netzanschlussleitungen, die Erdungsleitung, die Steckverbindung des Heizelements und ggf. den Sicherheitstempereaturbegrenzer.
13. Schrauben Sie den Schaltkasten am Produkt fest.
14. Nehmen Sie das Produkt in Betrieb. (→ Seite 12)

## 9 Wartung

### 9.1 Magnesium-Schutzanode prüfen

1. Schalten Sie das Produkt spannungsfrei. (→ Seite 15)
2. Leeren Sie das Produkt. (→ Seite 15)
3. Lösen Sie die Schrauben des Schaltkastens.

**Bedingung:** SDN.../2 S

- ▶ Lösen Sie die Netzanschlussleitungen und die Kabelhalterung von der Klemmleiste des Netzanschlusses.

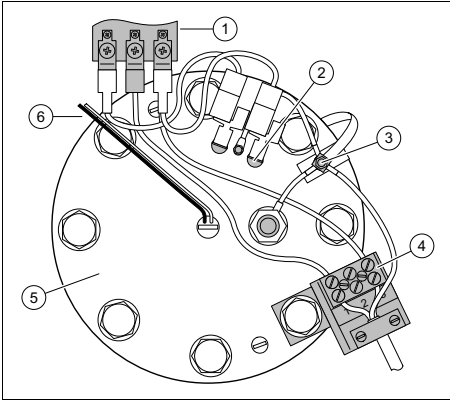
## 9 Wartung

- ▶ Lösen Sie die Erdungsleitung vom Flansch.

**Bedingung:** SDN.../2 V, SDN.../2 H

- ▶ Lösen Sie die Netzanschlussleitungen und die Kabelhalterung vom Flansch.

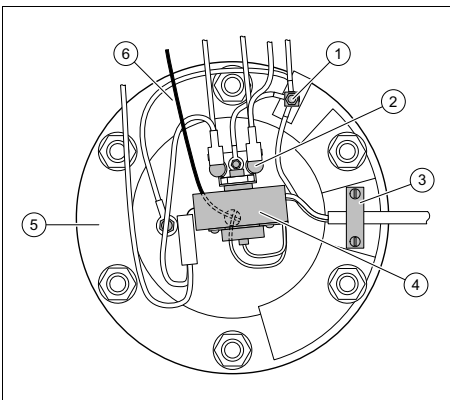
**Bedingung:** SDN.../2 S



- |   |  |   |  |
|---|--|---|--|
| 1 | Sicherheits-<br>temperatur-<br>begrenzer | 4 | Klemme Netzan-<br>schlussleitung       |
| 2 | Heizelement                              | 5 | Flansch mit<br>Sechskant-<br>schrauben |
| 3 | Erdungsleitung                           | 6 | Thermostat                             |

- ▶ Ziehen Sie die Steckverbindungen des Heizelements ab.

**Bedingung:** SDN.../2 V, SDN.../2 H



- |   |                |   |                |
|---|----------------|---|----------------|
| 1 | Erdungsleitung | 3 | Kabelhalterung |
| 2 | Heizelement    |   |                |

- |   |                           |   |                                      |
|---|---------------------------|---|--------------------------------------|
| 4 | Sicherheitsbe-<br>grenzer | 5 | Flansch mit<br>Sechskantmut-<br>tern |
|   |                           | 6 | Thermostat                           |

- ▶ Schrauben Sie den Sicherheitstemperturbegrenzer ab.
4. Ziehen Sie das Thermostat heraus.

**Bedingung:** SDN.../2 S

- ▶ Schrauben Sie die Sechskantschrauben des Flanschs ab.

**Bedingung:** SDN.../2 V, SDN.../2 H

- ▶ Schrauben Sie die Sechskantmuttern des Flanschs ab.
5. Ziehen Sie den Flansch mit der Magnesium-Schutzanode und dem Heizelement gerade aus dem Produkt.
6. Tauschen Sie die Magnesium-Schutzanode aus, wenn die Magnesium-Schutzanode abgetragen ist.
- Abtragung: 60 %
7. Befestigen Sie die Magnesium-Schutzanode.
8. Erneuern Sie die Dichtung des Flanschs.
9. Schrauben Sie die Sechskantmuttern des Flanschs wieder an.

**Bedingung:** SDN.../2 S

- ▶ Befestigen Sie die Netzanschlussleitungen, die Erdungsleitung, die Steckverbindungen des Heizelements und das Thermostat.

**Bedingung:** SDN.../2 V, SDN.../2 H

- ▶ Befestigen Sie die Netzanschlussleitungen, die Kabelhalterung, das Thermostat und ggf. den Sicherheitstemperturbegrenzer.
10. Schrauben Sie den Schaltkasten am Produkt fest.
11. Nehmen Sie das Produkt in Betrieb.  
(→ Seite 12)



# Außerbetriebnahme 10

## 9.2 Wasser entkalken

Mit steigender Wassertemperatur steigt die Wahrscheinlichkeit des Kalkausfalls.

- ▶ Entkalken Sie bei Bedarf das Wasser.

## 9.3 Innenbehälter und Bauteile auf Kalkausfall prüfen

1. Schalten Sie das Produkt spannungsfrei. (→ Seite 15)
2. Leeren Sie das Produkt. (→ Seite 15)
3. Lösen Sie den Flansch und entfernen Sie die elektrischen Anschlüsse, das Heizelement und das Thermostat wie unter Magnesium-Schutzanode prüfen (→ Seite 13) beschrieben.
4. Reinigen Sie ggf. den Innenbehälter mit Entkalkungsmitteln oder durch vorsichtiges Schaben mit einem Holzstab.
5. Erneuern Sie die Dichtung des Flanschs.
6. Schließen Sie die elektrischen Anschlüsse, das Heizelement und das Thermostat wieder an und schrauben Sie den Flansch fest.
7. Befestigen Sie alle elektrischen Anschlüsse, das Heizelement und das Thermostat.
8. Schrauben Sie den Schaltkasten am Warmwasserspeicher fest.
9. Tauschen Sie ggf. Bauteile aus.
10. Nehmen Sie das Produkt in Betrieb. (→ Seite 12)

# 10 Außerbetriebnahme

## Produkt spannungsfrei schalten

**Bedingung:** Netzanschluss mit Netzstecker

- ▶ Ziehen Sie den Netzstecker.

**Bedingung:** Netzanschluss festverdrahtet



## Gefahr!

### Stromschlaggefahr

Bei Arbeiten an elektrischen Komponenten mit Anschluss an das Niederspannungsnetz besteht Stromschlaggefahr.

- ▶ Trennen Sie das Produkt von der Stromzufuhr.
- ▶ Sichern Sie das Produkt gegen Wiedereinschalten.
- ▶ Prüfen Sie das Produkt auf Spannungsfreiheit.
- ▶ Öffnen Sie das Produkt nur im spannungslosen Zustand.

- ▶ Lösen Sie die Netzanschlussleitungen.

## Produkt leeren

1. Schließen Sie den Kaltwasser-Absperrhahn.
2. Öffnen Sie einen Warmwasserhahn, der an das Produkt angeschlossen ist.
3. Entleeren Sie das Wasser aus dem Warmwasserspeicher über den Entleerungshahn.

## Produkt demontieren

4. Lösen Sie die Kalt- und Warmwasserleitung.
5. Halten Sie ggf. das Produkt fest.
6. Lösen Sie ggf. die Schrauben des Gerätehalters.

# 11 Kundendienst

## Bulex

Golden Hopestraat 15  
1620 Drogenbos  
Tel. 02 555 1313  
Fax 02 555 1314  
info@bulex.com  
www.bulex.be

## 12 Recycling und Entsorgung

### 12 Recycling und Entsorgung

#### Verpackung entsorgen

- ▶ Entsorgen Sie die Verpackung ordnungsgemäß.
- ▶ Beachten Sie alle relevanten Vorschriften.

## Anhang

### A Technische Daten

#### Technische Daten – Allgemein

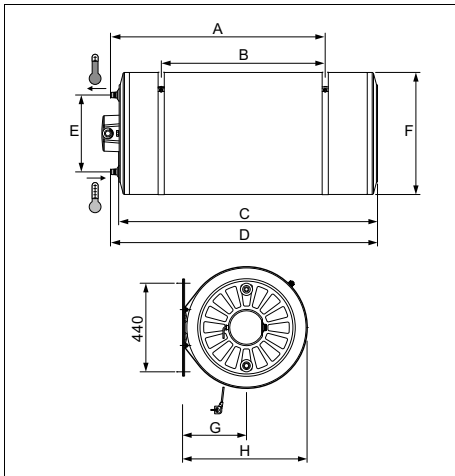
	<b>SDN 50/2 V</b>	<b>SDN 80/2 V</b>	<b>SDN 100/2 V</b>	<b>SDN 100/2 H</b>
<b>Füllmenge</b>	50 l	80 l	100 l	100 l
<b>Eigengewicht</b>	21 kg	28 kg	31 kg	36 kg
<b>Leistung</b>	1.200 W	1.200 W	1.200 W	1.200 W
<b>Netzspannung</b>	230 V	230 V	230 V	230 V
<b>Max. Betriebsdruck</b>	0,6 MPa	0,6 MPa	0,6 MPa	0,6 MPa
<b>Schutzart</b>	IP 24	IP 24	IP 24	IP 24
<b>Max. Warmwassertemperatur</b>	< 80 °C	< 80 °C	< 80 °C	< 80 °C

	<b>SDN 150/2 V</b>	<b>SDN 150/2 H</b>	<b>SDN 150/2 S</b>	<b>SDN 200/2 V</b>
<b>Füllmenge</b>	150 l	150 l	150 l	200 l
<b>Eigengewicht</b>	43 kg	46 kg	51 kg	52 kg
<b>Leistung</b>	2.400 W	1.800 W	1.800 W	2.400 W
<b>Netzspannung</b>	230 V	230 V	230 V	230 V
<b>Max. Betriebsdruck</b>	0,6 MPa	0,6 MPa	0,6 MPa	0,6 MPa
<b>Schutzart</b>	IP 24	IP 24	IP 24	IP 24
<b>Max. Warmwassertemperatur</b>	< 80 °C	< 80 °C	< 80 °C	< 80 °C

	<b>SDN 200/2 H</b>	<b>SDN 200/2 S</b>
<b>Füllmenge</b>	200 l	200 l
<b>Eigengewicht</b>	55 kg	61 kg
<b>Leistung</b>	2.400 W	2.400 W
<b>Netzspannung</b>	230 V	230 V
<b>Max. Betriebsdruck</b>	0,6 MPa	0,6 MPa
<b>Schutzart</b>	IP 24	IP 24
<b>Max. Warmwassertemperatur</b>	< 80 °C	< 75 °C



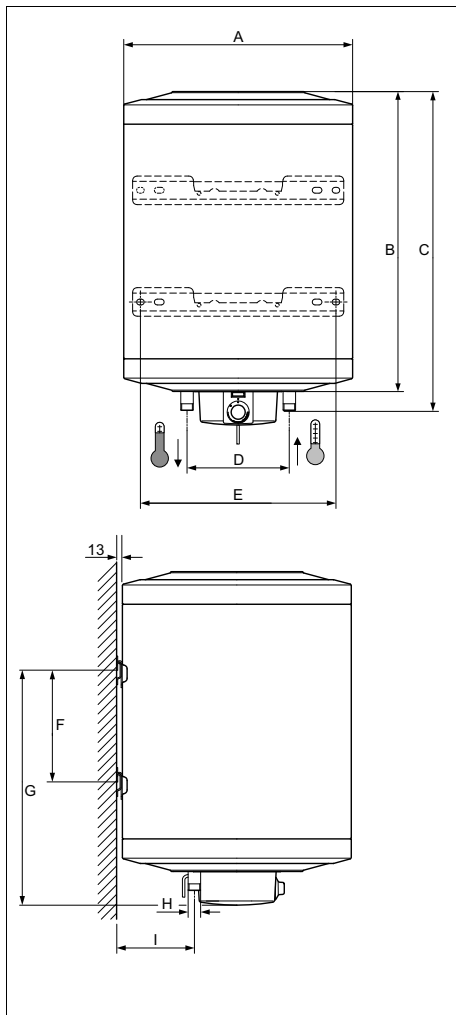
## B.2 SDN .../2 H



Produkt	Abmessungen in mm							
	A	B	C	D	E	F	G	H
SDN 100/2 H	563	320	866	900	384	515	273	528
SDN 150/2 H	1028	800	1170	1205	384	544	288	557
SDN 200/2 H	1043	800	1260	1298	375	595	314	608

# Anhang

## B.3 SDN .../2 V



Produkt	Abmessungen in mm								
	A	B	C	D	E	F	G	H	I
SDN 50/2 V	410	710	735	100	350	–	605	1/2"	100
SDN 80/2 V	515	695	735	230	440	–	530	3/4"	175
SDN 100/2 V	515	845	880	230	440	–	605	3/4"	175
SDN 150/2 V	544	1171	1205	230	440	800	1035	3/4"	175
SDN 200/2 V	595	1250	1295	230	440	800	1050	3/4"	175

## Notice d'installation et de maintenance

### Sommaire

<b>1</b>	<b>Sécurité.....</b>	<b>22</b>
1.1	Mises en garde relatives aux opérations.....	22
1.2	Utilisation conforme.....	22
1.3	Consignes générales de sécurité.....	23
1.4	Approvisionnement en pièces de rechange.....	24
1.5	Prescriptions (directives, lois, normes).....	25
<b>2</b>	<b>Remarques relatives à la documentation.....</b>	<b>26</b>
2.1	Respect des documents complémentaires applicables.....	26
2.2	Conservation des documents.....	26
2.3	Validité de la notice.....	26
<b>3</b>	<b>Description du produit.....</b>	<b>26</b>
3.1	Structure du produit.....	26
3.2	Plaque signalétique.....	27
3.3	Marquage CE.....	27
<b>4</b>	<b>Montage.....</b>	<b>27</b>
4.1	Manutention de l'appareil.....	27
4.2	Déballage de l'appareil.....	27
4.3	Contrôle du contenu de la livraison.....	27
4.4	Dimensions.....	27
4.5	Respect des distances minimales.....	28
4.6	Choix de l'emplacement.....	28
4.7	Opérations préalables au montage.....	29
4.8	Montage du produit.....	29
<b>5</b>	<b>Installation.....</b>	<b>30</b>
5.1	Installation de l'appareil.....	30
5.2	Installation électrique.....	31
<b>6</b>	<b>Mise en service.....</b>	<b>32</b>

<b>7</b>	<b>Remise du produit à l'utilisateur.....</b>	<b>32</b>
<b>8</b>	<b>Dépannage.....</b>	<b>33</b>
8.1	Remplacement du thermostat défectueux.....	33
8.2	Remplacement de l'élément de chauffage défectueux.....	33
<b>9</b>	<b>Maintenance.....</b>	<b>33</b>
9.1	Contrôle de l'anode de protection en magnésium.....	33
9.2	Adoucissement de l'eau.....	34
9.3	Vérification de l'entartrage de la cuve interne et des composants.....	34
<b>10</b>	<b>Mise hors service.....</b>	<b>35</b>
<b>11</b>	<b>Service client.....</b>	<b>35</b>
<b>12</b>	<b>Recyclage et mise au rebut.....</b>	<b>35</b>
	<b>Annexe.....</b>	<b>36</b>
<b>A</b>	<b>Caractéristiques techniques.....</b>	<b>36</b>
<b>B</b>	<b>Dimensions.....</b>	<b>37</b>
B.1	SDN .../2 S.....	37
B.2	SDN .../2 H.....	38
B.3	SDN .../2 V.....	39

# 1 Sécurité

## 1 Sécurité

### 1.1 Mises en garde relatives aux opérations

#### Classification des mises en garde liées aux manipulations

Les mises en garde relatives aux manipulations sont graduées à l'aide de symboles associés à des mots-indicateurs, qui signalent le niveau de gravité du risque encouru.

#### Symboles de mise en garde et mots-indicateurs



##### **Danger !**

Danger de mort immédiat ou risque de blessures graves



##### **Danger !**

Danger de mort par électrocution



##### **Avertissement !**

Risque de blessures légères



##### **Attention !**

Risque de dommages matériels ou de menaces pour l'environnement

### 1.2 Utilisation conforme

Une utilisation incorrecte ou non conforme peut présenter un danger pour la vie et la santé de l'utilisateur ou d'un tiers, mais aussi endommager l'ap-

pareil et d'autres biens matériels.

Ce produit a été spécialement conçu pour produire et stocker de l'eau chaude sanitaire à l'usage des ménages.

Température d'eau chaude max., voir caractéristiques techniques (→ page 36).

Ce produit doit impérativement être équipé d'un groupe de sécurité conforme aux conditions de test de BELGAQUA.

L'utilisation conforme suppose :

- le respect des notices d'emploi, d'installation et de maintenance du produit ainsi que des autres composants de l'installation
- le respect de toutes les conditions d'inspection et de maintenance qui figurent dans les notices.

Toute utilisation autre que celle décrite dans la présente notice ou au-delà du cadre stipulé dans la notice sera considérée comme non conforme. Toute utilisation directement commerciale et industrielle sera également considérée comme non conforme.

#### **Attention !**

Toute utilisation abusive est interdite.





### 1.3 Consignes générales de sécurité

#### 1.3.1 Danger en cas de qualification insuffisante

Les opérations suivantes ne peuvent être effectuées que par des professionnels suffisamment qualifiés :

- Montage
- Démontage
- Installation
- Mise en service
- Inspection et maintenance
- Réparation
- Mise hors service
- ▶ Conformez-vous systématiquement à l'état de la technique.

#### 1.3.2 Danger de mort par électrocution

Si vous touchez les composants conducteurs, vous vous exposez à une électrocution mortelle.

Avant d'intervenir sur le produit :

- ▶ Débranchez la fiche de secteur.
- ▶ Vous pouvez aussi mettre le produit hors tension en coupant toutes les sources d'alimentation électrique (séparateur électrique avec un intervalle de coupure d'au moins

3 mm, par ex. fusible ou disjoncteur de protection).

- ▶ Sécurisez l'appareil pour éviter toute remise sous tension.
- ▶ Attendez au moins 3 min, pour que les condensateurs se déchargent.
- ▶ Vérifiez que le système est bien hors tension.

#### 1.3.3 Danger de mort en cas d'omission de dispositif de sécurité

Les schémas contenus dans ce document ne présentent pas tous les dispositifs de sécurité requis pour une installation appropriée.

- ▶ Équipez l'installation des dispositifs de sécurité nécessaires.
- ▶ Respectez les législations, normes et directives nationales et internationales en vigueur.

#### 1.3.4 Risque de blessures sous l'effet du poids élevé du produit

Le produit pèse plus de 50 kg.

- ▶ Sollicitez l'aide d'au moins une autre personne pour transporter le produit.
- ▶ Utilisez des dispositifs de transport et de levage adaptés, suivant l'évaluation des risques.





# 1 Sécurité

- ▶ Utilisez un équipement de protection personnelle adapté : gants, chaussures de sécurité, lunettes, casque.

## 1.3.5 Risque de brûlures ou d'ébouillement au contact des composants chauds

- ▶ Attendez que ces composants aient refroidi avant d'intervenir dessus.

## 1.3.6 Risques de brûlures et de dommages matériels en cas de fuite d'eau chaude ou d'eau froide

- ▶ Si vous utilisez des tubes en plastique pour le raccordement d'eau chaude ou d'eau froide de l'appareil, veillez à utiliser des tubes qui résistent à une température de 95 °C à une pression de 1,0 MPa (10 bar).

## 1.3.7 Risque de dommages matériels en cas d'outillage inadapté

- ▶ Servez-vous d'un outil approprié.

## 1.3.8 Risque de dommages matériels sous l'effet du gel

- ▶ N'installez pas le produit dans une pièce exposée à un risque de gel.

## 1.3.9 Dommages matériels en cas de problèmes d'étanchéité

- ▶ Faites en sorte que les conduites de raccordement ne subissent pas de contraintes mécaniques.
- ▶ Ne suspendez pas de charge aux conduites (par ex. vêtements).

## 1.4 Approvisionnement en pièces de rechange

Les pièces d'origine du produit ont été homologuées par le fabricant dans le cadre des tests de conformité. Si vous utilisez des pièces qui ne sont pas certifiées ou homologuées à des fins de maintenance ou de réparation, le produit risque de ne plus être conforme, et donc de ne plus répondre aux normes en vigueur.

Nous recommandons donc expressément d'utiliser les pièces de rechange originales du fabricant afin de garantir un fonctionnement sûr et fiable du produit. Pour toute information sur les pièces de rechange originales, reportez-vous aux coordonnées qui figurent au dos de la présente notice.

- ▶ Utilisez exclusivement des pièces de rechange originales spécialement homologuées





pour le produit dans le cadre de la maintenance ou la réparation.

### **1.5 Prescriptions (directives, lois, normes)**

- ▶ Veuillez respecter les prescriptions, normes, directives, décrets et lois en vigueur dans le pays.



## 2 Remarques relatives à la documentation

### 2 Remarques relatives à la documentation

#### 2.1 Respect des documents complémentaires applicables

- Conformez-vous impérativement à toutes les notices d'utilisation et d'installation qui accompagnent les composants de l'installation.

#### 2.2 Conservation des documents

- Remettez cette notice et l'ensemble des documents complémentaires applicables à l'utilisateur.

#### 2.3 Validité de la notice

Cette notice s'applique exclusivement aux modèles suivants :

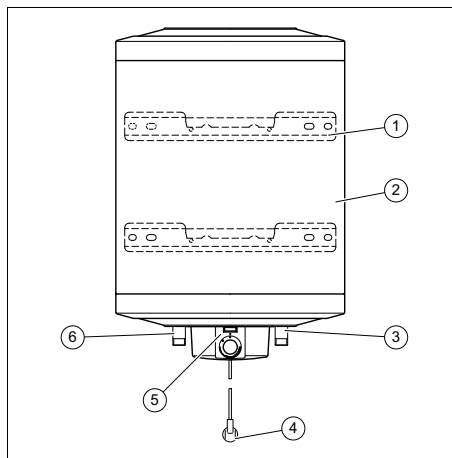
#### Produit - référence d'article

SDN 50/2 V	0010022823
SDN 80/2 V	0010022824
SDN 100/2 V	0010022825
SDN 100/2 H	0010022826
SDN 150/2 V	0010022827
SDN 150/2 H	0010022828
SDN 150/2 S	0010022829
SDN 200/2 V	0010022830
SDN 200/2 H	0010022831
SDN 200/2 S	0010022832

## 3 Description du produit

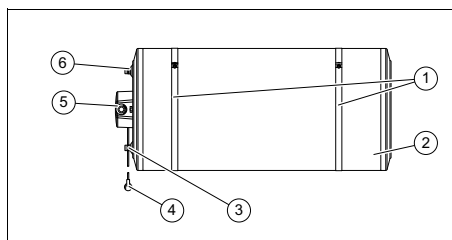
### 3.1 Structure du produit

#### 3.1.1 SDN.../2 V



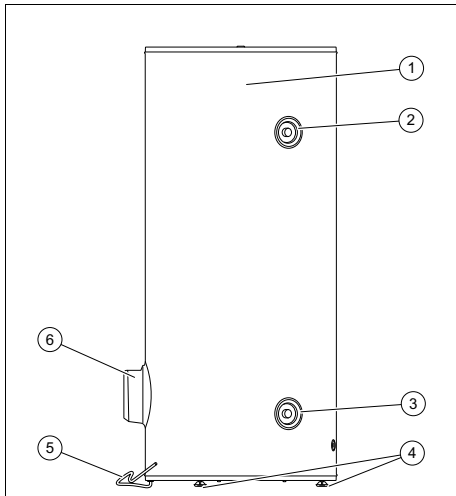
- |                                 |  |
|---------------------------------|--|
| 1 Support de l'appareil         | 4 Câble de raccordement au secteur avec prise de secteur |
| 2 Ballon d'eau chaude sanitaire | 5 Tableau de commande                                    |
| 3 Raccord d'eau froide          | 6 Raccord d'eau chaude                                   |

#### 3.1.2 SDN.../2 H



- |  |  |
|--|--|
| 1 Colliers de serrage pour support de l'appareil | 4 Câble de raccordement au secteur avec prise de secteur |
| 2 Ballon d'eau chaude sanitaire                  | 5 Tableau de commande                                    |
| 3 Raccord d'eau froide                           | 6 Raccord d'eau chaude                                   |

## 3.1.3 SDN.../2 S



- |                                 |  |
|---------------------------------|--|
| 1 Ballon d'eau chaude sanitaire | 5 Câble de raccordement au secteur                         |
| 2 Raccord d'eau chaude          | 6 Boîtier électrique avec tableau de commande et sélecteur |
| 3 Raccord d'eau froide          |  |
| 4 Pieds réglables en hauteur    |  |

## 3.2 Plaque signalétique

La plaque signalétique se trouve en bas du produit ou sous le boîtier électrique.

Les informations qui figurent sur la plaque signalétique sont les suivantes :

Mention	Signification
Numéro de série	Pour identification
<b>SDN XXX/2 x</b>	Désignation du produit
l	Capacité
kW	Puissance
V	Tension d'alimentation
MPa (bar)	Pression
IP xx	Type de protection

## 3.3 Marquage CE



Le marquage CE atteste que les produits sont conformes aux exigences élémentaires des directives applicables, conformément à la déclaration de conformité.

La déclaration de conformité est disponible chez le fabricant.

## 4 Montage

### 4.1 Manutention de l'appareil

- Transportez le produit avec précaution.

### 4.2 Déballage de l'appareil

- Déballez l'appareil avec précaution.
- Procédez à la mise au rebut de l'emballage dans les règles.

### 4.3 Contrôle du contenu de la livraison

Vérifiez que rien ne manque et qu'aucun élément n'est endommagé.

Nom- bre	Composant
1	Ballon d'eau chaude sanitaire
1	Sachet contenant le matériel de fixation
1	Notice d'emploi
1	Notice d'installation et de maintenance
1	Certificat de garantie

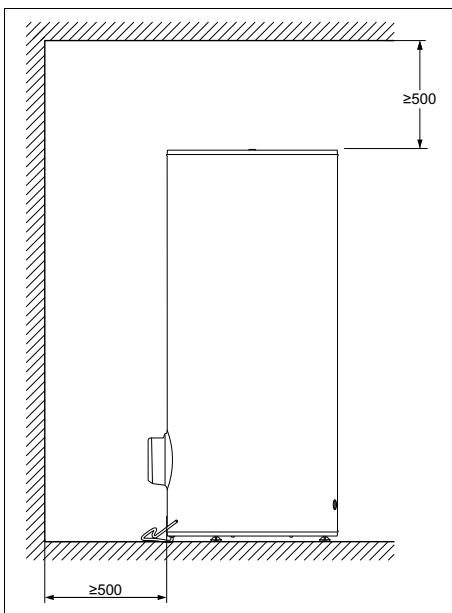
### 4.4 Dimensions

- Tenez compte des dimensions du produit (→ page 37).

## 4 Montage

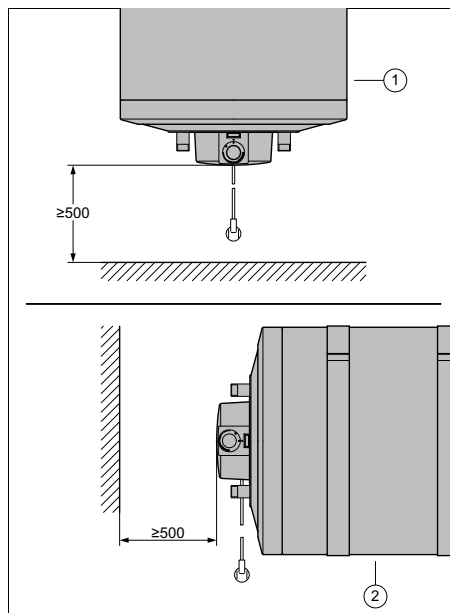
### 4.5 Respect des distances minimales

Condition: SDN.../2 S



- Conformez-vous bien aux distances minimales lors du montage.

Condition: SDN.../2 V, SDN.../2 H



1 SDN.../2 V      2 SDN.../2 H

- Conformez-vous bien aux distances minimales lors du montage.

### 4.6 Choix de l'emplacement

- Sélectionnez un emplacement de montage judicieux eu égard au cheminement des conduites.
- Montez le produit dans une pièce sèche et totalement à l'abri du gel.
- Assurez-vous que le logement est bien équipé d'une ligne de terre.
- Vérifiez que le produit est bien compatible avec un montage en dehors des zones de protection 0 à 2.

Condition: Montage mural

- Vérifiez que le produit est bien compatible avec un montage mural.
- Vérifiez que le mur est parfaitement vertical, bien plan et suffisamment solide.
- Assurez-vous que le mur est suffisamment résistant pour supporter le poids total du produit.

- ▶ Assurez-vous que le matériel de fixation est suffisamment résistant pour supporter le poids total du produit.
- ▶ Vérifiez que le matériel de fixation est bien compatible avec la nature du mur.
- ▶ Si le mur n'est pas suffisamment résistant pour supporter le produit, vous pouvez placer le produit SDN.../2 V au sol, sur un socle en option.

**Condition:** Montage au sol

- ▶ Vérifiez que le produit est bien compatible avec un montage au sol.
- ▶ Vérifiez que le sol est parfaitement horizontal, bien plan et suffisamment solide.
- ▶ Vérifiez que le sol est suffisamment résistant pour supporter le poids de service du produit.
- ▶ Faites en sorte d'utiliser un socle adapté le cas échéant.
- ▶ Vérifiez que le mur répond bien aux critères de fixation murale du produit le cas échéant.
- ▶ Vérifiez que le matériel de fixation répond bien aux critères de fixation murale du produit le cas échéant.
- ▶ Veillez à bien respecter les critères de choix de l'emplacement qui figurent dans la notice d'installation du socle.

## 4.7 Opérations préalables au montage

1. Lors du montage, tenez bien compte de la longueur de la ligne électrique, des écarts minimaux par rapport au mur, au sol et au plafond, mais aussi des zones de protection.



### Remarque

Montez le produit SDN.../2 S exclusivement au sol.



### Remarque

Montez le produit SDN.../2 H exclusivement sur un mur, à l'horizontale.



### Remarque

Montez le produit SDN.../2 V exclusivement sur un mur, à la verticale, ou sur un socle adapté, toujours à la verticale.

**Condition:** Montage au sol sur socle (en option)

- ▶ Vérifiez que le produit est bien adapté à un montage sur socle.
- ▶ Conformez-vous à la notice d'installation du socle.
- ▶ Vérifiez que le socle est bien adapté au diamètre et au poids de service maximal du produit.
- ▶ Préparez la fixation murale du produit.
- ▶ Montez le support.

**Condition:** Cloison légère

- ▶ N'oubliez pas que les cloisons légères nécessitent une structure porteuse spécifique.
- ▶ Mettez des renforts métalliques à l'arrière du mur avec les vis de fixation.

## 4.8 Montage du produit

**Condition:** SDN.../2 V

- ▶ Percez les trous destinés au matériel de fixation après avoir repéré l'emplacement des orifices de fixation du support de l'appareil.
- ▶ Insérez les vis dans les trous du support de l'appareil.
- ▶ Vissez le support de l'appareil sur la surface de montage.

**Condition:** SDN.../2 H

- ▶ Percez les trous destinés au matériel de fixation après avoir repéré l'emplacement des orifices de fixation du support de l'appareil.
- ▶ Insérez les vis dans les trous du support de l'appareil.
- ▶ Vissez le support de l'appareil sur la surface de montage.
- ▶ Fixez le produit sur le support de l'appareil avec les colliers de serrage.

## 5 Installation

**Condition:** SDN.../2 S

- ▶ Mettez le produit à son emplacement d'installation, bien à la verticale.
- ▶ Si nécessaire, utilisez les pieds réglables du produit pour compenser les irrégularités du sol.

**Condition:** Montage au sol sur socle (en option)

- ▶ Vérifiez que le produit est bien adapté à un montage sur socle.
- ▶ Conformez-vous à la notice d'installation du socle.
- ▶ Mettez le produit sur le socle.
- ▶ Fixez le produit au mur de façon qu'il ne bascule pas.

## 5 Installation

### 5.1 Installation de l'appareil



#### **Avertissement ! Risques sanitaires en présence d'impuretés dans l'eau potable !**

La présence de restes de joints, de salissures et d'autres résidus dans les canalisations est préjudiciable à la qualité de l'eau potable.

- ▶ Rincez soigneusement toutes les conduites d'eau froide et chaude avant de procéder au montage du produit.



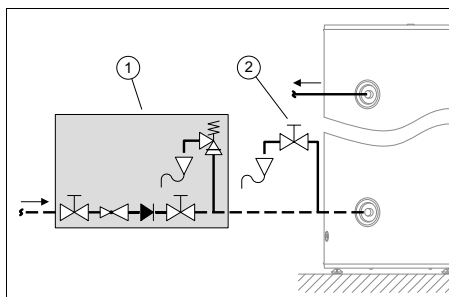
#### **Attention ! Risque de dommages matériels en cas de modification au niveau des tubes déjà raccordés !**

- ▶ Vous pouvez déformer les tubes de raccordement tant qu'ils ne sont pas raccordés

au produit. Ensuite, ce n'est plus possible.

1. Utilisez des raccords à vis en cuivre galvanisés si les conduites d'eau chaude et d'eau froide sont en cuivre.
2. Branchez la conduite d'eau chaude et la conduite d'eau froide sur le raccord d'eau chaude et le raccord d'eau froide du produit.

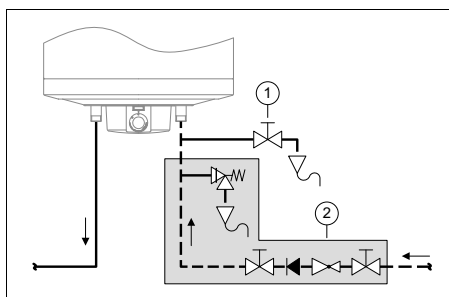
**Condition:** SDN.../2 S



- 1 Groupe de sécurité      2 Robinet de vidange

- ▶ Installez un robinet de vidange conformément à l'illustration.

**Condition:** SDN.../2 V, SDN.../2 H



- 1 Robinet de vidange      2 Groupe de sécurité

- ▶ Installez un robinet de vidange conformément à l'illustration.
3. Vérifiez que le groupe de sécurité est bien autorisé par BELGAQUA.
  4. Montez le groupe de sécurité conformément à la figure.



5. Placez le groupe de sécurité le plus près possible de l'entrée d'eau froide de l'appareil.
6. Montez la conduite d'écoulement de sorte qu'elle présente une pente constante.
7. Ménagez une distance suffisante entre la conduite de purge de la soupape de sécurité et l'entonnoir d'évacuation, pour que la conduite de purge puisse être à l'atmosphère.
  - Distance:  $\geq 20$  mm
8. Vérifiez que la conduite d'écoulement présente un diamètre au moins égal à la conduite de purge de la soupape de sécurité.
9. Si la pression d'entrée est supérieure à 6 bars, installez un réducteur de pression.
  - Réglage de pression: 3 ... 4 bar

## 5.2 Installation électrique

L'installation électrique doit être réalisée exclusivement par un électricien qualifié.

### 5.2.1 Raccordement du produit

1. Faites en sorte de ne pas raccorder le produit au réseau électrique avant de procéder à la mise en fonctionnement.
2. Coupez l'alimentation électrique côté bâtiment.
3. Vérifiez que le système est bien hors tension.
4. Protégez l'alimentation électrique pour empêcher tout réenclenchement.
5. Procédez à la mise à la terre du ballon d'eau chaude sanitaire.
6. N'utilisez pas de canalisation pour la mise à la terre.
7. Sécurisez le circuit électrique avec un disjoncteur différentiel.
  - Courant de déclenchement  $I_N$ : 30 mA

### 8. Alternative 1:

**Condition:** Raccordement au secteur par fiche de secteur

- ▶ Vérifiez que la fiche de secteur est bien équipée d'un contact de terre.
- ▶ Installez une prise murale avec terre.

### 8. Alternative 2:

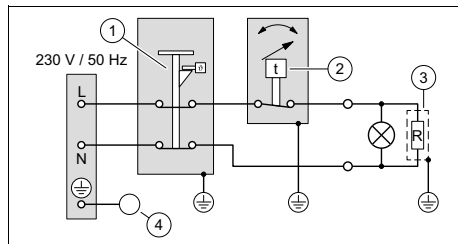
**Condition:** Raccordement fixe au secteur

- ▶ Installez un séparateur omnipolaire avec écartement des contacts d'au moins 3 mm sur le câble secteur en amont du ballon d'eau chaude sanitaire.
- ▶ Procédez au raccordement des câbles électriques. (→ page 31)

### 5.2.2 Connexion des câbles de raccordement électrique

Vous trouverez des informations sur la tension de service du produit sur la plaque signalétique.

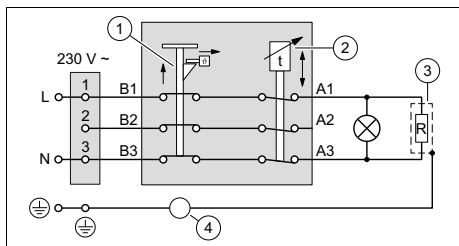
#### 5.2.2.1 Raccordement SDN.../2 V, SDN.../2 H monophasé 230 V ~



- |   |   |   |                                  |
|---|---|---|----------------------------------|
| 1 | Limiteur de température de sécurité (LTS) | 3 | Élément de chauffage             |
| 2 | Thermostat                                | 4 | Anode de protection en magnésium |

## 6 Mise en service

### 5.2.2.2 Raccordement SDN.../2 S monophasé 230 V ~



- |   |   |   |                                  |
|---|---|---|----------------------------------|
| 1 | Limiteur de température de sécurité (LTS) | 3 | Élément de chauffage             |
| 2 | Thermostat                                | 4 | Anode de protection en magnésium |

## 6 Mise en service

1. Ouvrez le robinet d'arrêt d'eau froide.
2. Ouvrez les robinets d'eau chaude.
3. Patientez jusqu'à ce que l'eau s'écoule au niveau des robinets d'eau chaude.
4. Fermez les robinets d'eau chaude.
5. Testez le groupe de sécurité en ouvrant la soupape de sécurité.  
◁ Il faut qu'il y ait de l'eau qui s'écoule de la soupape de sécurité.
6. Vérifiez qu'il n'y a pas de fuite au niveau des raccordements des tubes.
7. Branchez la fiche de secteur dans la prise en l'absence de câblage permanent.
8. Enclenchez le disjoncteur différentiel.
9. Enclenchez l'interrupteur principal.
10. Vérifiez que le disjoncteur différentiel fonctionne bien en appuyant sur la touche de test.

## 7 Remise du produit à l'utilisateur



### **Danger !** **Danger de mort en présence de légionelles !**

Les légionelles se développent à des températures inférieures à 60 °C.

- ▶ Veillez à ce que l'utilisateur ait pris connaissance de toutes les mesures liées à la fonction anti-légionelles afin de satisfaire aux prescriptions en vigueur en matière de prévention de la légionellose.

- ▶ Formez l'utilisateur aux manipulations du produit. Répondez à toutes ses questions. Insistez particulièrement sur les consignes de sécurité que l'utilisateur doit impérativement respecter.
- ▶ Montrez à l'utilisateur l'emplacement et le fonctionnement des dispositifs de sécurité.
- ▶ Informez l'utilisateur des options envisageables pour limiter la température de l'eau chaude sanitaire aux points de puisage et donc éviter les brûlures.
- ▶ Informez l'utilisateur de la nécessité d'une maintenance régulière de son produit.
- ▶ Remettez-lui tous les documents et notices relatifs à l'appareil qui lui sont destinés et qui devront être conservés.

## 8 Dépannage

### 8.1 Remplacement du thermostat défectueux

1. Mettez le ballon d'eau chaude sanitaire hors tension. (→ page 35)

**Condition:** SDN.../2 S

- ▶ Dévissez la protection du boîtier électrique.
- ▶ Remplacez le thermostat défectueux.
- ▶ Vissez la protection du boîtier électrique.

**Condition:** SDN.../2 V, SDN.../2 H

- ▶ Dévissez les vis du boîtier de commande.
  - ▶ Dévissez la sécurité de surchauffe si elle recouvre le thermostat.
  - ▶ Remplacez le thermostat défectueux.
  - ▶ Revissez la sécurité de surchauffe si nécessaire.
  - ▶ Serrez les vis du boîtier électrique.
2. Mettez l'appareil en fonctionnement. (→ page 32)

### 8.2 Remplacement de l'élément de chauffage défectueux

1. Mettez l'appareil hors tension. (→ page 35)
2. Vidangez l'appareil. (→ page 35)
3. Dévissez les vis du boîtier de commande.
4. Retirez les fiches de connexion de l'élément de chauffage.
5. Dévissez la sécurité de surchauffe si nécessaire.
6. Dévissez la ligne de terre du collet.
7. Retirez le collet.
8. Remplacez l'élément de chauffage défectueux.
9. Fixez l'élément de chauffage.
10. Changez le joint du collet.
11. Vissez le collet.
12. Fixez les câbles secteur, la ligne de terre, la fiche de raccordement de

l'élément chauffant et la sécurité de surchauffe si nécessaire.

13. Vissez le boîtier électrique sur le produit.
14. Mettez l'appareil en fonctionnement. (→ page 32)

## 9 Maintenance

### 9.1 Contrôle de l'anode de protection en magnésium

1. Mettez l'appareil hors tension. (→ page 35)
2. Vidangez l'appareil. (→ page 35)
3. Dévissez les vis du boîtier de commande.

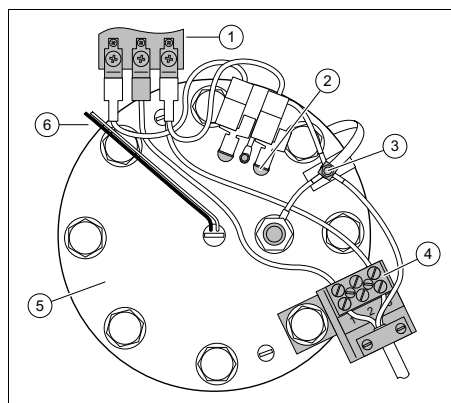
**Condition:** SDN.../2 S

- ▶ Desserrez les câbles secteur et l'attache de câble de la borne plate du raccordement au secteur.
- ▶ Desserrez la ligne de terre du collet.

**Condition:** SDN.../2 V, SDN.../2 H

- ▶ Desserrez les câbles secteur et l'attache de câble du collet.

**Condition:** SDN.../2 S



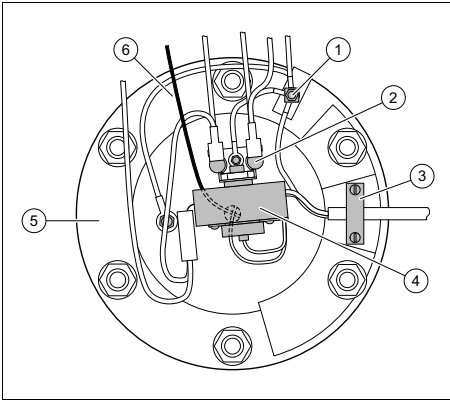
- |   |   |   |                      |
|---|---|---|----------------------|
| 1 | Limiteur de température de sécurité (LTS) | 2 | Élément de chauffage |
|   |   | 3 | Ligne de terre       |

## 9 Maintenance

- 4 Cosse du câble
- 6 Thermostat secteur
- 5 Collet avec vis à tête hexagonale

► Retirez les fiches de connexion de l'élément de chauffage.

**Condition:** SDN.../2 V, SDN.../2 H



- 1 Ligne de terre
- 2 Élément de chauffage
- 3 Attache de câble
- 4 Thermostat de sécurité
- 5 Collet avec écrous hexagonaux
- 6 Thermostat

► Dévissez la sécurité de surchauffe.  
4. Retirez le thermostat.

**Condition:** SDN.../2 S

► Dévissez les vis à tête hexagonale du collet.

**Condition:** SDN.../2 V, SDN.../2 H

- Dévissez les écrous hexagonaux du collet.
- 5. Sortez le collet avec l'anode de protection en magnésium et l'élément chauffant du produit.
- 6. Changez l'anode de protection en magnésium si elle est usée.
  - Usure: 60 %
- 7. Fixez l'anode de protection en magnésium.
- 8. Changez le joint du collet.

- 9. Revissez les écrous hexagonaux du collet.

**Condition:** SDN.../2 S

► Fixez les câbles secteur, la ligne de terre, les fiches de connexion de l'élément de chauffage et le thermostat.

**Condition:** SDN.../2 V, SDN.../2 H

- Fixez les câbles secteur, l'attache de câble, le thermostat et la sécurité de surchauffe si nécessaire.
- 10. Vissez le boîtier électrique sur le produit.
- 11. Mettez l'appareil en fonctionnement. (→ page 32)

### 9.2 Adoucissement de l'eau

Plus la température de l'eau est élevée et plus le risque d'entartrage augmente.

► Adoucissez l'eau si nécessaire.

### 9.3 Vérification de l'entartrage de la cuve interne et des composants

1. Mettez l'appareil hors tension. (→ page 35)
2. Vidangez l'appareil. (→ page 35)
3. Desserrez le collet, déconnectez les raccordements électriques, retirez l'élément chauffant et le thermostat comme indiqué dans la section Vérification de l'anode de protection en magnésium (→ page 33).
4. Retirez le calcaire de la cuve interne en utilisant un produit détartrant ou un bâton, en faisant bien attention à ne rien endommager.
5. Changez le joint du collet.
6. Rebranchez les raccordements électriques, remettez l'élément chauffant et le thermostat, puis vissez le collet.
7. Fixez tous les raccordements électriques, l'élément de chauffage et le thermostat.

## Mise hors service 10

8. Vissez le boîtier de commande sur le ballon d'eau chaude sanitaire, à fond.
9. Remplacez les composants si nécessaire.
10. Mettez l'appareil en fonctionnement. (→ page 32)
5. Maintenez le produit si nécessaire.
6. Dévissez les vis du support de l'appareil si nécessaire.

### 10 Mise hors service

#### Mise hors tension de l'appareil

**Condition:** Raccordement au secteur par fiche de secteur

- ▶ Débranchez la fiche de secteur.

**Condition:** Raccordement fixe au secteur



#### **Danger !**

#### **Risque d'électrocution**

Toute intervention au niveau d'un composant électrique raccordé au réseau basse tension présente un risque d'électrocution.

- ▶ Coupez l'alimentation électrique de l'appareil.
- ▶ Faites en sorte que l'appareil ne puisse pas être remis sous tension.
- ▶ Vérifiez que l'appareil est bien hors tension.
- ▶ Mettez systématiquement l'appareil hors tension avant de l'ouvrir.

- ▶ Débranchez les câbles secteur.

#### Vidange de l'appareil

1. Fermez le robinet d'arrêt d'eau froide.
2. Ouvrez un robinet d'eau chaude raccordé à l'appareil.
3. Vidangez l'eau du ballon d'eau chaude sanitaire via le robinet de vidange.

#### Démontage du produit

4. Débranchez les conduites d'eau froide et d'eau chaude.

### 11 Service client

#### **Bulex**

Golden Hopestraat 15

1620 Drogenbos

Tel. 02 555 1313

Fax 02 555 1314

info@bulex.com

www.bulex.be

### 12 Recyclage et mise au rebut

#### Mise au rebut de l'emballage

- ▶ Procédez à la mise au rebut de l'emballage dans les règles.
- ▶ Conformez-vous à toutes les prescriptions en vigueur.

# Annexe

## Annexe

### A Caractéristiques techniques

#### Caractéristiques techniques – généralités

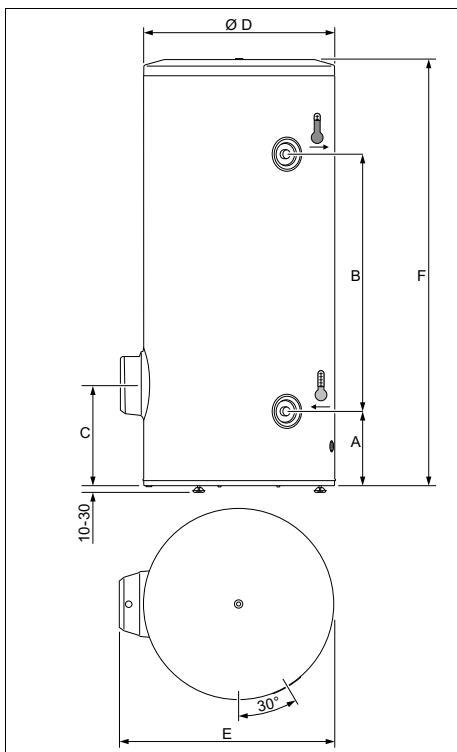
	<b>SDN 50/2 V</b>	<b>SDN 80/2 V</b>	<b>SDN 100/2 V</b>	<b>SDN 100/2 H</b>
<b>Capacité</b>	50 l	80 l	100 l	100 l
<b>Poids propre</b>	21 kg	28 kg	31 kg	36 kg
<b>Puissance</b>	1.200 W	1.200 W	1.200 W	1.200 W
<b>Tension secteur</b>	230 V	230 V	230 V	230 V
<b>Pression de service max</b>	0,6 MPa	0,6 MPa	0,6 MPa	0,6 MPa
<b>Type de protection</b>	IP 24	IP 24	IP 24	IP 24
<b>Température d'eau chaude max.</b>	< 80 °C	< 80 °C	< 80 °C	< 80 °C

	<b>SDN 150/2 V</b>	<b>SDN 150/2 H</b>	<b>SDN 150/2 S</b>	<b>SDN 200/2 V</b>
<b>Capacité</b>	150 l	150 l	150 l	200 l
<b>Poids propre</b>	43 kg	46 kg	51 kg	52 kg
<b>Puissance</b>	2.400 W	1.800 W	1.800 W	2.400 W
<b>Tension secteur</b>	230 V	230 V	230 V	230 V
<b>Pression de service max</b>	0,6 MPa	0,6 MPa	0,6 MPa	0,6 MPa
<b>Type de protection</b>	IP 24	IP 24	IP 24	IP 24
<b>Température d'eau chaude max.</b>	< 80 °C	< 80 °C	< 80 °C	< 80 °C

	<b>SDN 200/2 H</b>	<b>SDN 200/2 S</b>
<b>Capacité</b>	200 l	200 l
<b>Poids propre</b>	55 kg	61 kg
<b>Puissance</b>	2.400 W	2.400 W
<b>Tension secteur</b>	230 V	230 V
<b>Pression de service max</b>	0,6 MPa	0,6 MPa
<b>Type de protection</b>	IP 24	IP 24
<b>Température d'eau chaude max.</b>	< 80 °C	< 75 °C

## B Dimensions

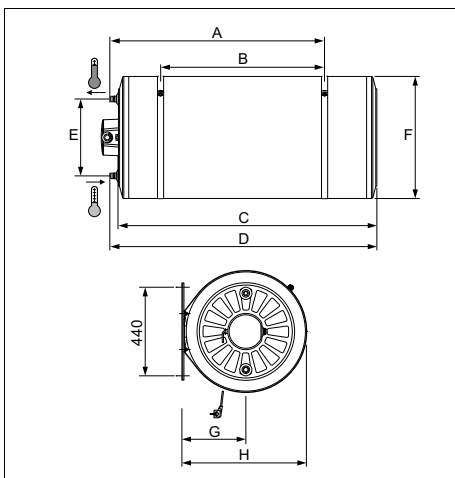
### B.1 SDN .../2 S



Produit	Dimensions en mm					
	A	B	C	D	E	F
SDN 150/2 S	231	510	317	595	669	1035
SDN 200/2 S	231	803	317	595	669	1330

# Annexe

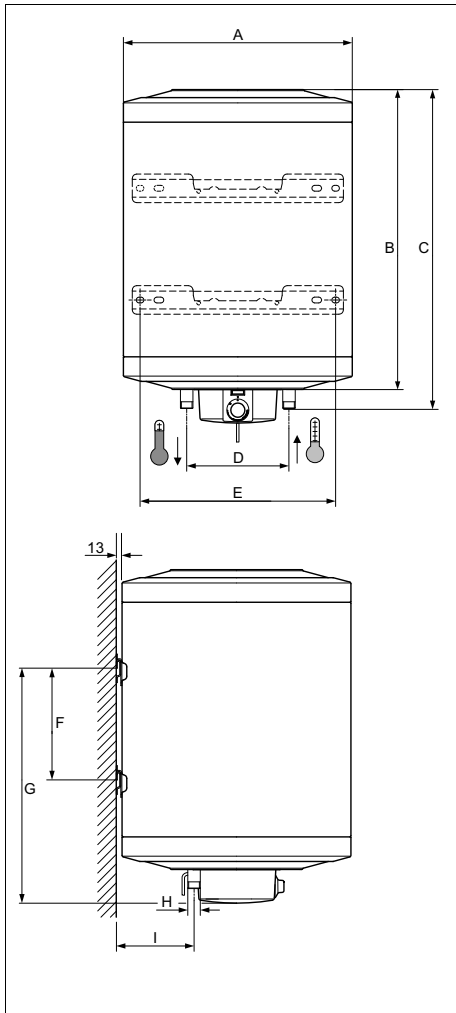
## B.2 SDN .../2 H



Produit	Dimensions en mm							
	A	B	C	D	E	F	G	H
SDN 100/2 H	563	320	866	900	384	515	273	528
SDN 150/2 H	1028	800	1170	1205	384	544	288	557
SDN 200/2 H	1043	800	1260	1298	375	595	314	608



## B.3 SDN .../2 V



Produit	Dimensions en mm								
	A	B	C	D	E	F	G	H	I
SDN 50/2 V	410	710	735	100	350	–	605	1/2"	100
SDN 80/2 V	515	695	735	230	440	–	530	3/4"	175
SDN 100/2 V	515	845	880	230	440	–	605	3/4"	175
SDN 150/2 V	544	1171	1205	230	440	800	1035	3/4"	175
SDN 200/2 V	595	1250	1295	230	440	800	1050	3/4"	175

# Inhoudsopgave

## Installatie- en onderhoudshandleiding

### Inhoudsopgave

<b>1</b>	<b>Veiligheid</b> .....	<b>41</b>	<b>8</b>	<b>Verhelpen van storingen</b> .....	<b>51</b>
1.1	Waarschuwingen bij handelingen .....	41	8.1	Defecte thermostaat vervangen .....	51
1.2	Reglementair gebruik.....	41	8.2	Defect verwarmingselement vervangen .....	52
1.3	Algemene veiligheidsinstructies .....	42	<b>9</b>	<b>Onderhoud</b> .....	<b>52</b>
1.4	Reserveonderdelen aankopen ....	43	9.1	Magnesiumbeschermingsanode controleren.....	52
1.5	Voorschriften (richtlijnen, wetten, normen).....	44	9.2	Water ontkalken .....	53
<b>2</b>	<b>Aanwijzingen bij de documentatie</b> .....	<b>45</b>	9.3	Binnenreservoir en componenten op kalkaanslag controleren.....	53
2.1	Aanvullend geldende documenten in acht nemen .....	45	<b>10</b>	<b>Buitenbedrijfstelling</b> .....	<b>53</b>
2.2	Documenten bewaren.....	45	<b>11</b>	<b>Serviceteam</b> .....	<b>54</b>
2.3	Geldigheid van de handleiding ....	45	<b>12</b>	<b>Recycling en afvoer</b> .....	<b>54</b>
<b>3</b>	<b>Productbeschrijving</b> .....	<b>45</b>	<b>Bijlage</b> .....	<b>55</b>	
3.1	Opbouw van het product.....	45	<b>A</b>	<b>Technische gegevens</b> .....	<b>55</b>
3.2	Typeplaatje .....	46	<b>B</b>	<b>Afmetingen</b> .....	<b>56</b>
3.3	CE-markering.....	46	B.1	SDN .../2 S .....	56
<b>4</b>	<b>Montage</b> .....	<b>46</b>	B.2	SDN .../2 H.....	57
4.1	Product transporteren .....	46	B.3	SDN .../2 V .....	58
4.2	Product uitpakken .....	46			
4.3	Leveringsomvang controleren ....	46			
4.4	Afmetingen.....	46			
4.5	Minimumafstanden in acht nemen.....	47			
4.6	Eisen aan de opstellingsplaats ....	47			
4.7	Montage voorbereiden.....	48			
4.8	Product monteren .....	48			
<b>5</b>	<b>Installatie</b> .....	<b>49</b>			
5.1	Product installeren .....	49			
5.2	Elektrische installatie .....	50			
<b>6</b>	<b>Ingebruikname</b> .....	<b>51</b>			
<b>7</b>	<b>Product aan gebruiker opleveren</b> .....	<b>51</b>			



## 1 Veiligheid

### 1.1 Waarschuwingen bij handelingen

#### Classificatie van de waarschuwingen bij handelingen

De waarschuwingen bij handelingen zijn als volgt door waarschuwingstekens en signaalwoorden aangaande de ernst van het potentiële gevaar ingedeeld:

#### Waarschuwingstekens en signaalwoorden



##### **Gevaar!**

Direct levensgevaar of gevaar voor ernstig lichamelijk letsel



##### **Gevaar!**

Levensgevaar door een elektrische schok



##### **Waarschuwing!**

Gevaar voor licht lichamelijk letsel



##### **Opgelet!**

Kans op materiële schade of milieuschade

### 1.2 Reglementair gebruik

Er kan bij ondeskundig of oneigenlijk gebruik gevaar ontstaan voor lijf en leven van de gebruiker of derden resp. schade aan het product en andere voorwerpen.

Het product is bestemd om warm water voor huishoudens te bereiden en ter beschikking te houden.

Max. warmwatertemperatuur, zie technische gegevens (→ Pagina 55).

Het gebruik van het product is alleen in combinatie met een veiligheidsgroep toegestaan, die aan de testvoorwaarden van BELGAQUA voldoet.

Het reglementaire gebruik houdt in:

- het naleven van de bijgevoegde gebruiks-, installatie- en onderhoudshandleidingen van het product en van alle andere componenten van de installatie
- het naleven van alle in de handleidingen vermelde inspectie- en onderhoudsvoorwaarden.

Een ander gebruik dan het in deze handleiding beschreven gebruik of een gebruik dat van het hier beschreven gebruik afwijkt, geldt als niet reglementair. Als niet reglementair gebruik geldt ook ieder direct commercieel of industrieel gebruik.

#### **Attentie!**

Ieder misbruik is verboden.





# 1 Veiligheid

## 1.3 Algemene veiligheidsinstructies

### 1.3.1 Gevaar door ontoereikende kwalificatie

De volgende werkzaamheden mogen alleen vakmannen met voldoende kwalificaties uitvoeren:

- Montage
- Demontage
- Installatie
- Gebruiksnaam
- Inspectie en onderhoud
- Reparatie
- Buitenbedrijfstelling
- ▶ Ga te werk conform de actuele stand der techniek.

### 1.3.2 Levensgevaar door een elektrische schok

Als u spanningsvoerende componenten aanraakt, bestaat levensgevaar door elektrische schok.

Voor u aan het product werkt:

- ▶ Trek de stekker uit het stopcontact.
- ▶ Of schakel het product spanningsvrij door alle stroomvoorzieningen uit te schakelen (elektrische scheidingsinrichting met minstens 3 mm contactopening, bijv. zekering of vermogensveiligheidsschakelaar).

- ▶ Beveilig tegen herinschakelen.
- ▶ Wacht minstens 3 min tot de condensatoren ontladen zijn.
- ▶ Controleer op spanningvrijheid.

### 1.3.3 Levensgevaar door ontbrekende veiligheidsinrichtingen

De in dit document opgenomen schema's geven niet alle voor een deskundige installatie vereiste veiligheidsinrichtingen weer.

- ▶ Installeer de nodige veiligheidsinrichtingen in de installatie.
- ▶ Neem de betreffende nationale en internationale wetten, normen en richtlijnen in acht.

### 1.3.4 Verwondingsgevaar door hoog productgewicht

Het product weegt meer dan 50 kg.

- ▶ Transporteer het product met minstens twee personen.
- ▶ Gebruik geschikte transport- en hijsinrichtingen afhankelijk van de beoordeling van het gevaar.
- ▶ Gebruik geschikte persoonlijke veiligheidsuitrusting: handschoenen, veiligheids-





schoenen, veiligheidsbril, veiligheidshelm.

### **1.3.5 Verbrandingsgevaar door hete componenten**

- ▶ Voer werkzaamheden aan deze onderdelen pas uit als deze zijn afgekoeld.

### **1.3.6 Verbrandingsgevaar en risico op materiële schade door lekkend heet of koud water**

- ▶ Als u kunststofbuizen voor de heet- of koudwateraansluiting van het product gebruikt, gebruik dan alleen buizen met een temperatuurbestendigheid van 95°C bij een druk van 1,0 MPa (10 bar).

### **1.3.7 Kans op materiële schade door ongeschikt gereedschap**

- ▶ Gebruik geschikt gereedschap.

### **1.3.8 Gevaar voor materiële schade door vorst**

- ▶ Installeer het product niet in ruimtes die aan vorst blootstaan.

### **1.3.9 Materiële schade door ondichtheden**

- ▶ Zorg ervoor dat aan de aansluitleidingen geen mechanische spanningen ontstaan.

- ▶ Hang geen lasten aan de buizen (bijv. kleding).

### **1.4 Reserveonderdelen aankopen**

De originele componenten van het product werden in het kader van de conformiteitskeuring door de fabrikant meegecertificeerd. Als u bij het onderhoud of reparatie andere, niet gecertificeerde of niet toegestane delen gebruikt, dan kan dit ertoe leiden dat de conformiteit van het product vervalt en het product daarom niet meer aan de geldende normen voldoet.

We raden ten stelligste het gebruik van originele reserveonderdelen van de fabrikant aan, omdat hierdoor een storingvrije en veilige werking van het product gegarandeerd is. Om informatie over de beschikbare originele reserveonderdelen te verkrijgen, kunt u zich tot het contactadres richten, dat aan de achterkant van deze handleiding aangegeven is.

- ▶ Als u bij het onderhoud of de reparatie reserveonderdelen nodig hebt, gebruik dan uitsluitend originele reserveonderdelen die voor het product zijn toegestaan.





# 1 Veiligheid

## 1.5 Voorschriften (richtlijnen, wetten, normen)

- ▶ Neem de nationale voorschriften, normen, richtlijnen, verordeningen en wetten in acht.



## Aanwijzingen bij de documentatie 2

### 2 Aanwijzingen bij de documentatie

#### 2.1 Aanvullend geldende documenten in acht nemen

- ▶ Neem absoluut alle bedienings- en installatiehandleidingen die bij de componenten van de installatie worden meegeleverd in acht.

#### 2.2 Documenten bewaren

- ▶ Gelieve deze handleiding alsook alle aanvullend geldende documenten aan de gebruiker van de installatie te geven.

#### 2.3 Geldigheid van de handleiding

Deze handleiding geldt uitsluitend voor:

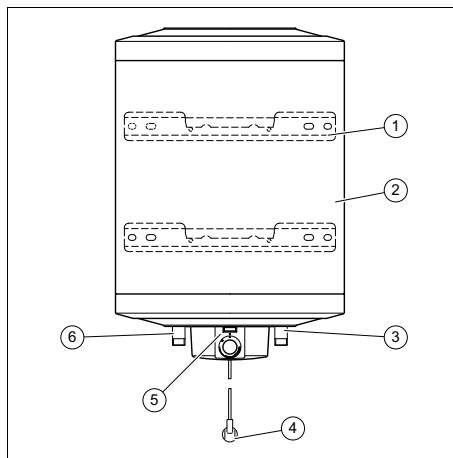
##### Productartikelnummer

SDN 50/2 V	0010022823
SDN 80/2 V	0010022824
SDN 100/2 V	0010022825
SDN 100/2 H	0010022826
SDN 150/2 V	0010022827
SDN 150/2 H	0010022828
SDN 150/2 S	0010022829
SDN 200/2 V	0010022830
SDN 200/2 H	0010022831
SDN 200/2 S	0010022832

### 3 Productbeschrijving

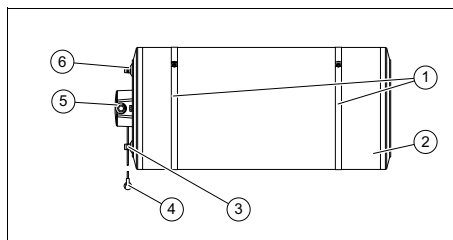
#### 3.1 Opbouw van het product

##### 3.1.1 SDN.../2 V



- |                         |                         |
|-------------------------|-------------------------|
| 1 Ophangbeugel          | 4 Netsnoer met stekker  |
| 2 Warmwaterboiler       | 5 Bedieningsveld        |
| 3 Koudwateraan-sluiting | 6 Warmwateraan-sluiting |

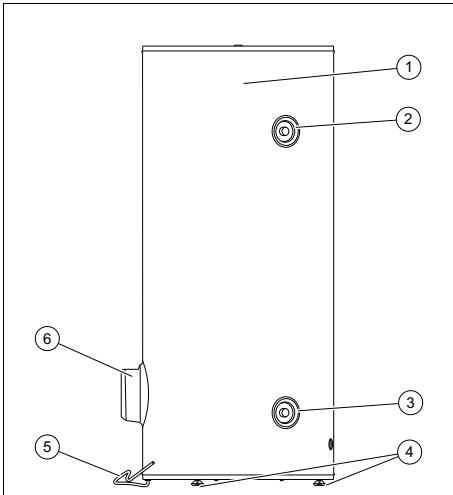
##### 3.1.2 SDN.../2 H



- |                                |                         |
|--------------------------------|-------------------------|
| 1 Spanbanden voor ophangbeugel | 4 Netsnoer met stekker  |
| 2 Warmwaterboiler              | 5 Bedieningsveld        |
| 3 Koudwateraan-sluiting        | 6 Warmwateraan-sluiting |

## 4 Montage

### 3.1.3 SDN.../2 S



- |                        |   |
|------------------------|---|
| 1 Warmwaterboiler      | 4 In de hoogte verstelbare standvoeten        |
| 2 Warmwateraansluiting | 5 Netaansluitkabel                            |
| 3 Koudwateraansluiting | 6 Schakelkast met bedieningsveld en draaiknop |

### 3.2 Typeplaatje

Het typeplaatje bevindt zich aan de onderkant van het product of onder de schakelkast.

Op het typeplaatje vindt u de volgende informatie:

Informatie	Betekenis
Serienummer	ter identificatie
<b>SDN XXX/2 x</b>	Productbenaming
l	Inhoud
kW	Vermogen
V	Werkspanning
MPa (bar)	Druk
IP xx	Beschermingsklasse

### 3.3 CE-markering



Met de CE-markering wordt aangegeven dat de producten conform de conformiteitsverklaring aan de fundamentele eisen van de desbetreffende richtlijnen voldoen. De conformiteitsverklaring kan bij de fabrikant geraadpleegd worden.

## 4 Montage

### 4.1 Product transporteren

- Transporteer het product voorzichtig.

### 4.2 Product uitpakken

- Pak het product voorzichtig uit.
- Voer de verpakking reglementair af.

### 4.3 Leveringsomvang controleren

Controleer de leveringsomvang op volledigheid en beschadigen.

Aantal	Component
1	Warmwaterboiler
1	Zakje met bevestigingsmateriaal
1	Gebruiksaanwijzing
1	Installatie- en onderhoudshandleiding
1	Garantiekaart

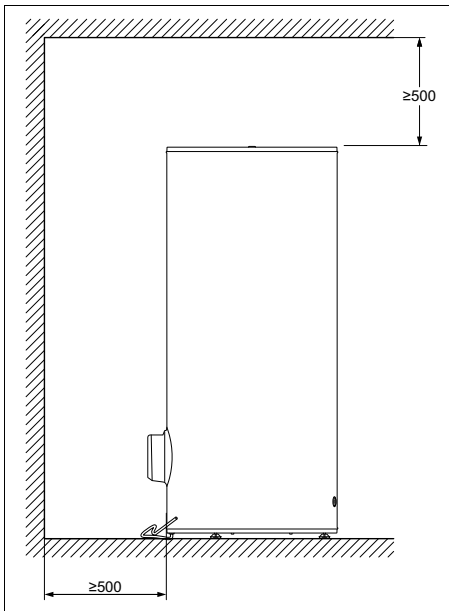
### 4.4 Afmetingen

- Neem de afmetingen van het product (→ Pagina 56) in acht.



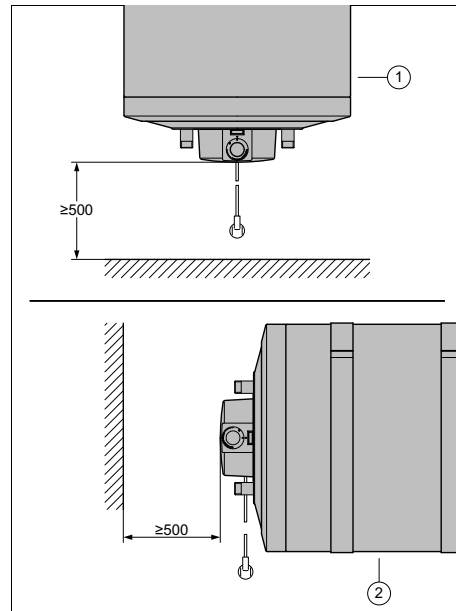
## 4.5 Minimumafstanden in acht nemen

Voorwaarde: SDN.../2 S



- Neem bij de montage de minimumafstanden in acht.

Voorwaarde: SDN.../2 V, SDN.../2 H



1 SDN.../2 V      2 SDN.../2 H

- Neem bij de montage de minimumafstanden in acht.

## 4.6 Eisen aan de opstellingsplaats

- Kies de opstellingsplaats zodanig dat een doelmatige leidingvoering kan plaatsvinden.
- Monteer het product in permanent vorstvrije en droge ruimtes.
- Zorg ervoor dat de woning met een aardingsleiding uitgerust is.
- Zorg ervoor dat het product buiten de veiligheidszones 0 tot 2 gemonteerd kan worden.

Voorwaarde: Wandmontage

- Zorg ervoor dat het product voor de wandmontage geschikt is.
- Zorg ervoor dat de wand effen, loodrecht en stabiel is.
- Zorg ervoor dat de muur voor het bedrijfsgewicht van het product voldoende draagvermogen heeft.

## 4 Montage

- ▶ Zorg ervoor dat het bevestigingsmateriaal voor het bedrijfsgewicht van het product volstaat.
- ▶ Zorg ervoor dat het bevestigingsmateriaal voor de muur geschikt is.
- ▶ Als het draagvermogen van de muur niet volstaat voor de montage van het product, dan kunt u het product SDN.../2 V op een optionele standvoet op de vloer staand monteren.

**Voorwaarde:** Montage op de vloer staand

- ▶ Zorg ervoor dat het product voor de montage op de vloer staand geschikt is.
- ▶ Zorg ervoor dat de vloer effen, waterpas en stabiel is.
- ▶ Zorg ervoor dat de draagkracht van de vloer voldoende is om het bedrijfsgewicht van het product te dragen.
- ▶ Zorg er evt. voor dat een geschikte standvoet wordt gebruikt.
- ▶ Zorg ervoor dat de muur voor een evt. vereiste wandbevestiging van het product geschikt is.
- ▶ Zorg ervoor dat het evt. vereiste bevestigingsmateriaal voor de wandbevestiging van het product geschikt is.
- ▶ Zorg er evt. voor dat de eisen in de installatiehandleiding overeenkomstig de installatiehandleiding van de standvoet in acht worden genomen.

### 4.7 Montage voorbereiden

1. Neem bij de montage de vereiste lengte van de elektrische leiding, de minimumafstanden tot wand, vloer en plafond en de toegestane veiligheidszone in acht.



#### Aanwijzing

Monteer het product SDN.../2 S uitsluitend op de vloer staand.



#### Aanwijzing

Monteer het product SDN.../2 H uitsluitend horizontaal aan de muur.



#### Aanwijzing

Monteer het product SDN.../2 V uitsluitend verticaal aan de muur of verticaal op een geschikte standvoet.

**Voorwaarde:** Montage op de vloer staand met standvoet (optioneel)

- ▶ Controleer of het product voor de montage met een standvoet geschikt is.
- ▶ Neem de installatiehandleiding van de standvoet in acht.
- ▶ Zorg ervoor dat de standvoet voor de diameter en het maximale bedrijfsgewicht van het product geschikt is.
- ▶ Bereid een wandbevestiging van het product voor.
- ▶ Monteer de standvoet.

**Voorwaarde:** Lichte wand

- ▶ Houd er rekening mee dat bij lichte wanden een bijzondere draagconstructie vereist is.
- ▶ Verbind de bevestigingsschroeven aan de achterkant van de wand door platijzerdelen.

### 4.8 Product monteren

**Voorwaarde:** SDN.../2 V

- ▶ Boor gaten voor het bevestigingsmateriaal overeenkomstig de bevestigingsopeningen aan de ophangbeugel.
- ▶ Steek de schroeven door de gaten van de ophangbeugel.
- ▶ Schroef de ophangbeugel van het product aan het montageoppervlak vast.

**Voorwaarde:** SDN.../2 H

- ▶ Boor gaten voor het bevestigingsmateriaal overeenkomstig de bevestigingsopeningen aan de ophangbeugel.

## Installatie 5

- ▶ Steek de schroeven door de gaten van de ophangbeugel.
- ▶ Schroef de ophangbeugel van het product aan het montageoppervlak vast.
- ▶ Bevestig het product met de spanbanden aan de ophangbeugel.

**Voorwaarde:** SDN.../2 S

- ▶ Stel het product verticaal aan de opstellingsplaats op.
- ▶ Compenseer evt. oneffenheden op de vloer door de verstelbare standvoeten van het product.

**Voorwaarde:** Montage op de vloer staand met standvoet (optioneel)

- ▶ Controleer of het product voor de montage met een standvoet geschikt is.
- ▶ Neem de installatiehandleiding van de standvoet in acht.
- ▶ Plaats het product op de standvoet.
- ▶ Bevestig het product beveiligd tegen kantelen tegen de muur.

## 5 Installatie

### 5.1 Product installeren



**Waarschuwing!**  
**Gevaar voor schade aan de gezondheid door verontreinigingen in het drinkwater!**

Afdichtingsresten, vuil of andere resten in de leidingen kunnen de drinkwaterkwaliteit verslechteren.

- ▶ Spoel alle koud- en warmwaterleidingen grondig uit vooraleer u het product installeert.

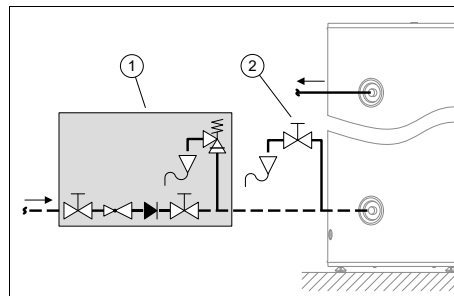


**Opgelet!**  
**Kans op materiële schade door veranderingen aan reeds aangesloten buizen!**

- ▶ Vervorm aansluitbuizen alleen als ze nog niet op het product aangesloten zijn.

1. Gebruik verzinkte koperschroefverbindingen als de warmwater- en koudwaterleiding van koper zijn.
2. Verbind de warmwater- en koudwaterleiding met de warm- en koudwateraansluiting van het product.

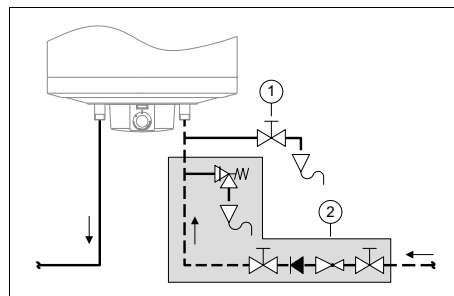
**Voorwaarde:** SDN.../2 S



1 Veiligheidsgroep 2 Aftapkraan

- ▶ Installeer een aftapkraan volgens de afbeelding.

**Voorwaarde:** SDN.../2 V, SDN.../2 H



1 Aftapkraan 2 Veiligheidsgroep

- ▶ Installeer een aftapkraan volgens de afbeelding.
- 3. Zorg ervoor dat de veiligheidsgroep door BELGAQUA is toegestaan.
- 4. Installeer de veiligheidsgroep zoals op de afbeelding.

## 5 Installatie

5. Installeer de veiligheidsgroep zo dicht mogelijk tegen de koudwateringang van het product.
6. Installeer de afvoerleiding met een constant verval.
7. Neem een afstand tussen afblaasleiding van de veiligheidsklep en de afvoertrechter in acht, zodat de afvoerleiding atmosferisch open is.
  - Afstand:  $\geq 20$  mm
8. Zorg ervoor dat de afvoerleiding minstens dezelfde diameter als de afblaasleiding van de veiligheidsklep heeft.
9. Als de ingangsdruk boven 6 bar stijgt, bouw dan een drukregelaar in.
  - Drukinstelling: 3 ... 4 bar

### 5.2 Elektrische installatie

De elektrische installatie mag alleen door een elektromonteur worden uitgevoerd.

#### 5.2.1 Product aansluiten

1. Zorg ervoor dat het product voor de ingebruikneming niet op het stroomnet is aangesloten.
2. Schakel de stroomtoevoer aan gebouwzijde af.
3. Controleer op spanningvrijheid.
4. Beveilig de stroomvoorziening tegen opnieuw inschakelen.
5. Aard de warmwaterboiler.
6. Gebruik geen buizen voor de aarding.
7. Beveilig het stroomcircuit met een foutstroomveiligheidsschakelaar.
  - Uitschakelstroom  $I_N$ : 30 mA

#### 8. Alternatief 1:

**Voorwaarde:** Netaansluiting met netstekker

- ▶ Zorg ervoor dat de netstekker met een veiligheidscontact uitgerust is.
- ▶ Installeer een geaarde contactdoos.

#### 8. Alternatief 2:

**Voorwaarde:** Netaansluiting vast bedraad

- ▶ Installeer in de netaansluitleiding voor de warmwaterboiler een meer-

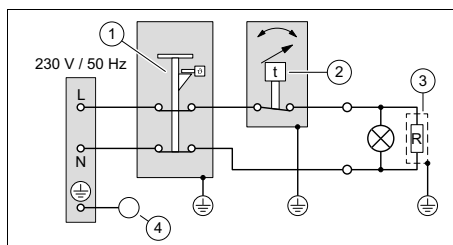
polige scheidingsinrichting met minstens 3 mm contactafstand.

- ▶ Verbind de elektrische aansluitleidingen. (→ Pagina 50)

### 5.2.2 Elektrische aansluitleidingen verbinden

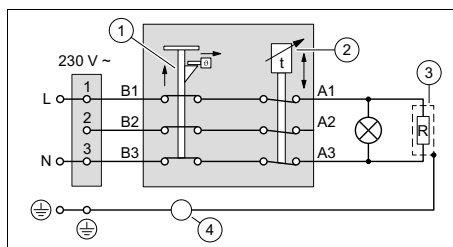
Informatie over de bedrijfsspanning van het product bevindt zich op het typeplaatje.

#### 5.2.2.1 Aansluiting SDN.../2 V, SDN.../2 H éénfasig 230 V ~



- |   |                                 |   |                            |
|---|---------------------------------|---|----------------------------|
| 1 | Veiligheidstemperatuurbegrenzer | 3 | Verwarmingselement         |
| 2 | thermostaat                     | 4 | Magnesiumbeschermingsanode |

#### 5.2.2.2 Aansluiting SDN.../2 S éénfasig 230 V ~



- |   |                                 |   |                            |
|---|---------------------------------|---|----------------------------|
| 1 | Veiligheidstemperatuurbegrenzer | 3 | Verwarmingselement         |
| 2 | thermostaat                     | 4 | Magnesiumbeschermingsanode |

## 6 Ingebruikname

1. Open de koudwaterstopkraan.
2. Open de warmwaterkranen.
3. Wacht tot er water uit de warmwaterkranen stroomt.
4. Sluit de warmwaterkranen.
5. Controleer de veiligheidsgroep door het overstortventiel te openen.
  - ◁ Uit het overstortventiel moet water komen.
6. Controleer alle buisverbindingen op lekkages.
7. Steek de netstekker in de contactdoos als er geen vaste bedrading is.
8. Schakel de foutstroomveiligheidsschakelaar in.
9. Schakel de hoofdschakelaar in.
10. Controleer de foutstroomveiligheidsschakelaar op goede werking door op de controletoets te drukken.

## 7 Product aan gebruiker opleveren



### **Gevaar!**

### **Levensgevaar door legionellabacteriën!**

Legionellabacteriën ontwikkelen zich bij temperaturen onder 60 °C.

- ▶ Zorg ervoor dat de gebruiker alle maatregelen voor de legionellabeveiliging kent om de geldende voorschriften voor het voorkomen van legionellabacteriën te vervullen.
- 
- ▶ Instrueer de gebruiker over de bediening van het product. Beantwoord al zijn vragen. Wijs de gebruiker vooral op de veiligheidsvoorschriften die hij in acht moet nemen.

- ▶ Geef aan de gebruiker uitleg over positie en werking van de veiligheidsinrichtingen.
- ▶ Informeer de gebruiker over de mogelijkheden om de warmwatertemperatuur aan het aftappunt te begrenzen opdat verbrandingen verhinderd worden.
- ▶ Informeer de gebruiker over de noodzaak om het product regelmatig te laten onderhouden.
- ▶ Geef de gebruiker alle voor hem bestemde handleidingen en toestelpapieren, zodat hij ze kan bewaren.

## 8 Verhelpen van storingen

### 8.1 Defecte thermostaat vervangen

1. Schakel de boiler spanningvrij.  
(→ Pagina 53)

**Voorwaarde:** SDN.../2 S

- ▶ Schroef de afdekking van de schakelkast.
- ▶ Vervang de defecte thermostaat.
- ▶ Schroef de afdekking van de schakelkast vast.

**Voorwaarde:** SDN.../2 V, SDN.../2 H

- ▶ Draai de schroeven van de schakelkast los.
  - ▶ Schroef de veiligheidsbegrenzer eraf als de veiligheidstemperatuurbegrenzer de thermostaat afdekt.
  - ▶ Vervang de defecte thermostaat.
  - ▶ Schroef de veiligheidstemperatuurbegrenzer er evt. opnieuw aan.
  - ▶ Draai de schroeven van de schakelkast vast.
2. Neem het product in gebruik.  
(→ Pagina 51)

## 9 Onderhoud

### 8.2 Defect verwarmingselement vervangen

1. Schakel het product spanningvrij. (→ Pagina 53)
2. Maak het product leeg. (→ Pagina 54)
3. Draai de schroeven van de schakelkast los.
4. Trek de steekverbindingen van het verwarmingselement.
5. Schroef de veiligheidstemperatuurbegrenzer er evt. af.
6. Schroef de aardingsleiding van de flens los.
7. Verwijder de flens.
8. Vervang het defecte verwarmingselement.
9. Bevestig het verwarmingselement.
10. Vervang de afdichting van de flens.
11. Schroef de flens eraan.
12. Bevestig de netaansluitleidingen, de aardingsleiding, de steekverbinding van het verwarmingselement en evt. de veiligheidstemperatuurbegrenzer.
13. Schroef de schakelkast aan het product vast.
14. Neem het product in gebruik. (→ Pagina 51)

## 9 Onderhoud

### 9.1 Magnesiumbeschermingsanode controleren

1. Schakel het product spanningvrij. (→ Pagina 53)
2. Maak het product leeg. (→ Pagina 54)
3. Draai de schroeven van de schakelkast los.

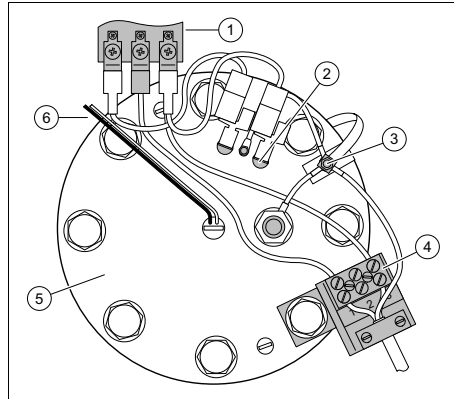
**Voorwaarde:** SDN.../2 S

- ▶ Maak de netaansluitleidingen en de kabelhouder van de klemmenlijst van de netaansluiting los.
- ▶ Maak de aardingsleiding van de flens los.

**Voorwaarde:** SDN.../2 V, SDN.../2 H

- ▶ Maak de netaansluitleidingen en de kabelhouder van de flens los.

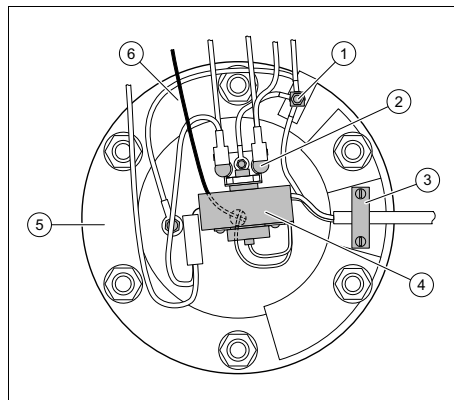
**Voorwaarde:** SDN.../2 S



- |   |                                 |   |                             |
|---|---------------------------------|---|-----------------------------|
| 1 | Veiligheidstemperatuurbegrenzer | 4 | Klem netaansluitleiding     |
| 2 | Verwarmingselement              | 5 | Flens met zes-kantschroeven |
| 3 | Aardingsleiding                 | 6 | thermostaat                 |

- ▶ Trek de steekverbindingen van het verwarmingselement.

**Voorwaarde:** SDN.../2 V, SDN.../2 H



- |   |                    |   |                          |
|---|--------------------|---|--------------------------|
| 1 | Aardingsleiding    | 4 | Veiligheidsbegrenzer     |
| 2 | Verwarmingselement | 5 | Flens met zes-kantmoeren |
| 3 | Kabelhouder        | 6 | thermostaat              |

## Buitenbedrijfstelling 10

- ▶ Schroef de veiligheidstemperatuurgrenzer eraf.
- 4. Trek de thermostaat eruit.

**Voorwaarde:** SDN.../2 S

- ▶ Schroef de zeskantschroeven van de flens eraf.

**Voorwaarde:** SDN.../2 V, SDN.../2 H

- ▶ Schroef de zeskantmoeren van de flens af.
- 5. Trek de flens met de magnesiumbeschermingsanode en het verwarmingselement recht uit het product.
- 6. Vervang de magnesiumbeschermingsanode als de magnesiumbeschermingsanode versleten is.
  - Slijtage: 60 %
- 7. Bevestig de magnesiumbeschermingsanode.
- 8. Vervang de afdichting van de flens.
- 9. Schroef de zeskantmoeren van de flens er opnieuw af.

**Voorwaarde:** SDN.../2 S

- ▶ Bevestig de netaansluitleidingen, de aardingsleiding, de steekverbindingen van het verwarmingselement en de thermostaat.

**Voorwaarde:** SDN.../2 V, SDN.../2 H

- ▶ Bevestig de netaansluitleidingen, de kabelhouder, de thermostaat en evt. de veiligheidstemperatuurgrenzer.
- 10. Schroef de schakelkast aan het product vast.
- 11. Neem het product in gebruik.
  - (→ Pagina 51)

### 9.2 Water ontkalken

Door een stijgende watertemperatuur stijgt de kans op kalkuitval.

- ▶ Ontkalk indien nodig het water.

### 9.3 Binnenreservoir en componenten op kalkaanslag controleren

1. Schakel het product spanningvrij.
  - (→ Pagina 53)
2. Maak het product leeg. (→ Pagina 54)
3. Maak de flens los en verwijder de elektrische aansluitingen, het verwarmingselement en de thermostaat zoals in Magnesiumbeschermingsanode controleren (→ Pagina 52) beschreven.
4. Reinig evt. het binnenreservoir met ontkalkingsmiddelen of door voorzichtig schaven met een houtschaaf.
5. Vervang de afdichting van de flens.
6. Sluit de elektrische aansluitingen, het verwarmingselement en de thermostaat opnieuw aan en schroef de flens vast.
7. Bevestig alle elektrische aansluitingen, het verwarmingselement en de thermostaat.
8. Schroef de schakelkast aan de boiler vast.
9. Vervang evt. componenten.
10. Neem het product in gebruik.
  - (→ Pagina 51)

## 10 Buitenbedrijfstelling

### Product spanningvrij schakelen

**Voorwaarde:** Netaansluiting met netstekker

- ▶ Trek de stekker uit het stopcontact.

## 11 Serviceteam

Voorwaarde: Netaansluiting vast bedraad



### **Gevaar!**

#### **Gevaar voor elektrische schok**

Bij werkzaamheden aan elektrische componenten met aansluiting aan het laagspanningsnet bestaat gevaar voor elektrische schokken.

- ▶ Scheid het product van de stroomtoevoer af.
- ▶ Beveilig het product tegen het herinschakelen.
- ▶ Controleer het product op spanningsvrijheid.
- ▶ Open het product alleen in spanningloze toestand.

- 
- ▶ Maak de netaansluitleidingen los.

### **Product leegmaken**

1. Sluit de koudwaterstopkraan.
2. Open een warmwaterkraan die aan het product aangesloten is.
3. Ledig het water uit de warmwaterboiler door de aftapkraan.

### **Product demonteren**

4. Maak de koud- en warmwaterleiding los.
5. Houd het product evt. vast.
6. Draai evt. de schroef van de ophangbeugel los.

## 11 Serviceteam

### **Bulex**

Golden Hopestraat 15  
1620 Drogenbos  
Tel. 02 555 1313  
Fax 02 555 1314  
info@bulex.com  
www.bulex.be

## 12 Recycling en afvoer

### **Verpakking afvoeren**

- ▶ Voer de verpakking reglementair af.
- ▶ Neem alle relevante voorschriften in acht.



## Bijlage

## A Technische gegevens

## Technische gegevens – algemeen

	SDN 50/2 V	SDN 80/2 V	SDN 100/2 V	SDN 100/2 H
<b>Inhoud</b>	50 l	80 l	100 l	100 l
<b>Eigengewicht</b>	21 kg	28 kg	31 kg	36 kg
<b>Vermogen</b>	1.200 W	1.200 W	1.200 W	1.200 W
<b>Netspanning</b>	230 V	230 V	230 V	230 V
<b>Max. werkdruk</b>	0,6 MPa	0,6 MPa	0,6 MPa	0,6 MPa
<b>Beschermings- klasse</b>	IP 24	IP 24	IP 24	IP 24
<b>Max. warmwater- temperatuur</b>	< 80 °C	< 80 °C	< 80 °C	< 80 °C

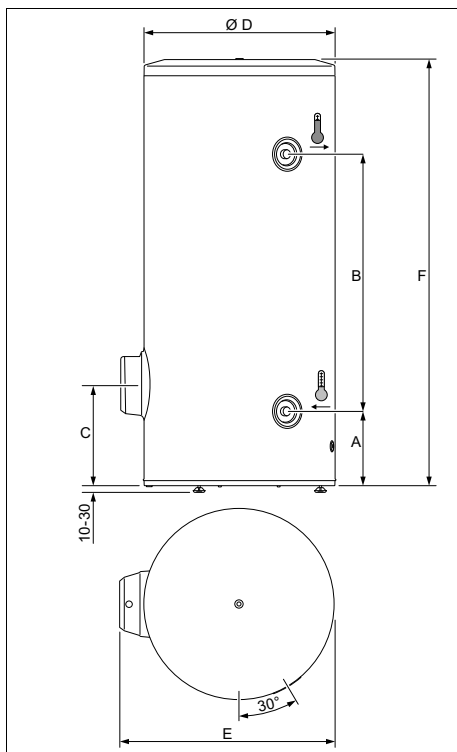
	SDN 150/2 V	SDN 150/2 H	SDN 150/2 S	SDN 200/2 V
<b>Inhoud</b>	150 l	150 l	150 l	200 l
<b>Eigengewicht</b>	43 kg	46 kg	51 kg	52 kg
<b>Vermogen</b>	2.400 W	1.800 W	1.800 W	2.400 W
<b>Netspanning</b>	230 V	230 V	230 V	230 V
<b>Max. werkdruk</b>	0,6 MPa	0,6 MPa	0,6 MPa	0,6 MPa
<b>Beschermings- klasse</b>	IP 24	IP 24	IP 24	IP 24
<b>Max. warmwater- temperatuur</b>	< 80 °C	< 80 °C	< 80 °C	< 80 °C

	SDN 200/2 H	SDN 200/2 S
<b>Inhoud</b>	200 l	200 l
<b>Eigengewicht</b>	55 kg	61 kg
<b>Vermogen</b>	2.400 W	2.400 W
<b>Netspanning</b>	230 V	230 V
<b>Max. werkdruk</b>	0,6 MPa	0,6 MPa
<b>Beschermings- klasse</b>	IP 24	IP 24
<b>Max. warmwater- temperatuur</b>	< 80 °C	< 75 °C

# Bijlage

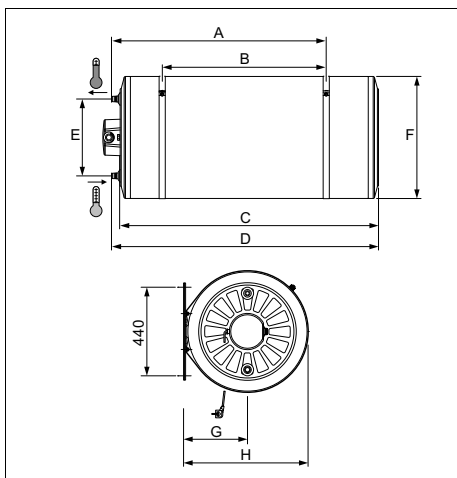
## B Afmetingen

### B.1 SDN .../2 S



Product	Afmetingen in mm					
	A	B	C	D	E	F
SDN 150/2 S	231	510	317	595	669	1035
SDN 200/2 S	231	803	317	595	669	1330

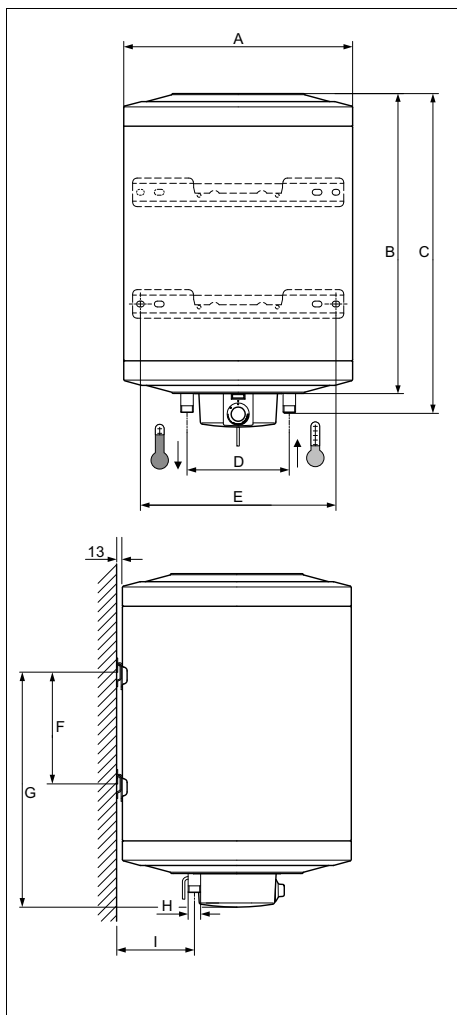
## B.2 SDN .../2 H



Product	Afmetingen in mm							
	A	B	C	D	E	F	G	H
SDN 100/2 H	563	320	866	900	384	515	273	528
SDN 150/2 H	1028	800	1170	1205	384	544	288	557
SDN 200/2 H	1043	800	1260	1298	375	595	314	608

# Bijlage

## B.3 SDN .../2 V



Product	Afmetingen in mm								
	A	B	C	D	E	F	G	H	I
SDN 50/2 V	410	710	735	100	350	–	605	1/2"	100
SDN 80/2 V	515	695	735	230	440	–	530	3/4"	175
SDN 100/2 V	515	845	880	230	440	–	605	3/4"	175
SDN 150/2 V	544	1171	1205	230	440	800	1035	3/4"	175
SDN 200/2 V	595	1250	1295	230	440	800	1050	3/4"	175







**Hersteller/Lieferant**

**Bulex**

Golden Hopestraat 15 – 1620 Drogenbos

Tel. 02 555 1313 – Fax 02 555 1314

info@bulex.com – www.bulex.be



0020255569\_02

0020255569\_02 – 08.10.2019

© These instructions, or parts thereof, are protected by copyright and may be reproduced or distributed only with the manufacturer's written consent.