

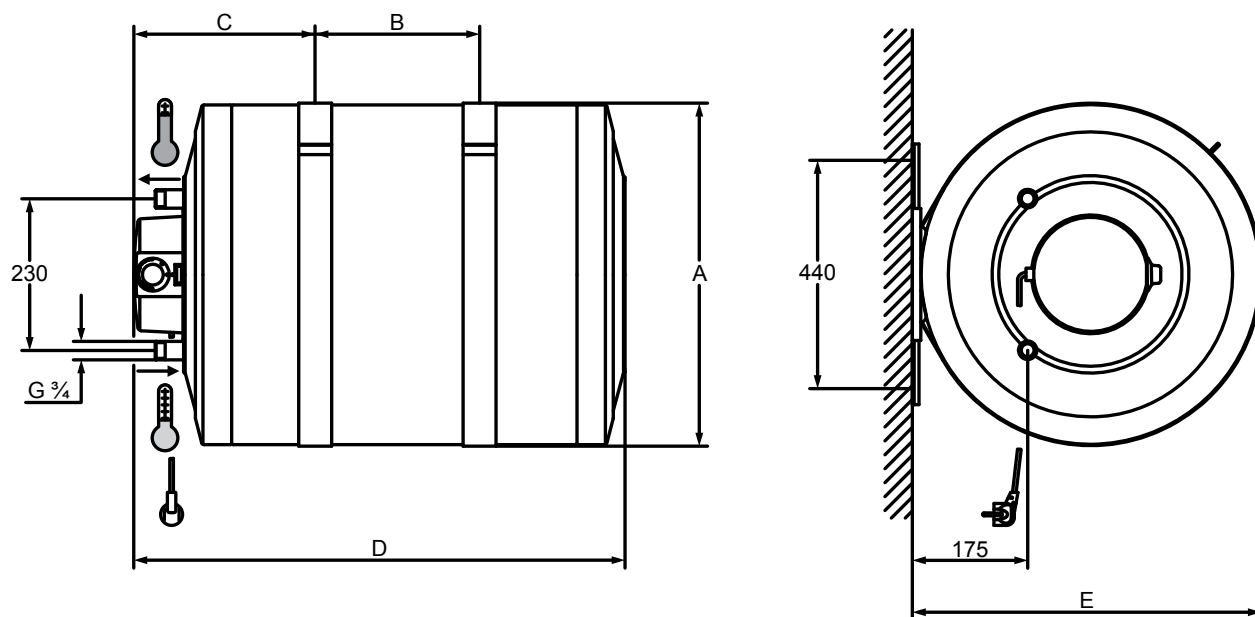
## SDN - mural horizontal

## Résistance blindée



		SDN 100 H	SDN 150 H	SDN 200 H	
Puissance	W	1200	1800	2400	
Capacité	l	50	150	200	
Temps de chauffe $\Delta T=50^{\circ}\text{C}$		5h25'	5h25	5h25	
Tension	V	230 mono	230 mono	230 mono	
Intensité	A	16	16	16	
Raccord sanitaire	"	3/4	3/4	3/4	
Degré de protection électrique		IPX4	IPX4	IPX4	
Poids	kg	39	52	67	
<b>Dimensions</b>					
	A	mm	515	515	544
	B	mm	320	800	800
	C	mm	285	270	285
	D	mm	900	1250	1335
	E	mm	528	528	557

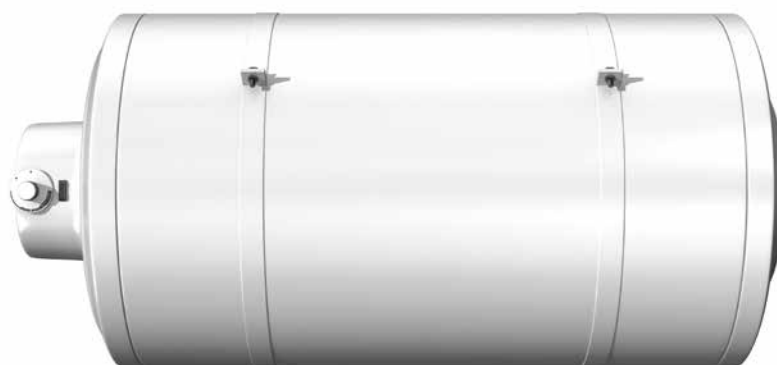
# SDN - mural horizontal



# SDN - mural horizontal

## Caractéristiques générales

- Garantie : → 3 ans sur la partie électrique  
→ 5 ans sur la cuve
- Résistance en cuivre étamé (blindée)
- Livré en 230V mono
- Cuve en tôle d'acier de forte épaisseur, émaillée et vitrifiée à 950°C
- Habillage en tôle d'acier laquée au four de couleur blanche
- Isolation thermique par mousse de polyuréthane
- Anode en magnésium
- Thermostat réglable externe avec sécurité thermique additionnelle
- Raccord diélectrique et groupe de sécurité non compris
- Protection électrique : IPX4
- Raccord sanitaire 3/4"



## Accessoires

Description	Référence
Kit complet (groupe de sécurité + réducteur de pression + siphon)	B07304004