

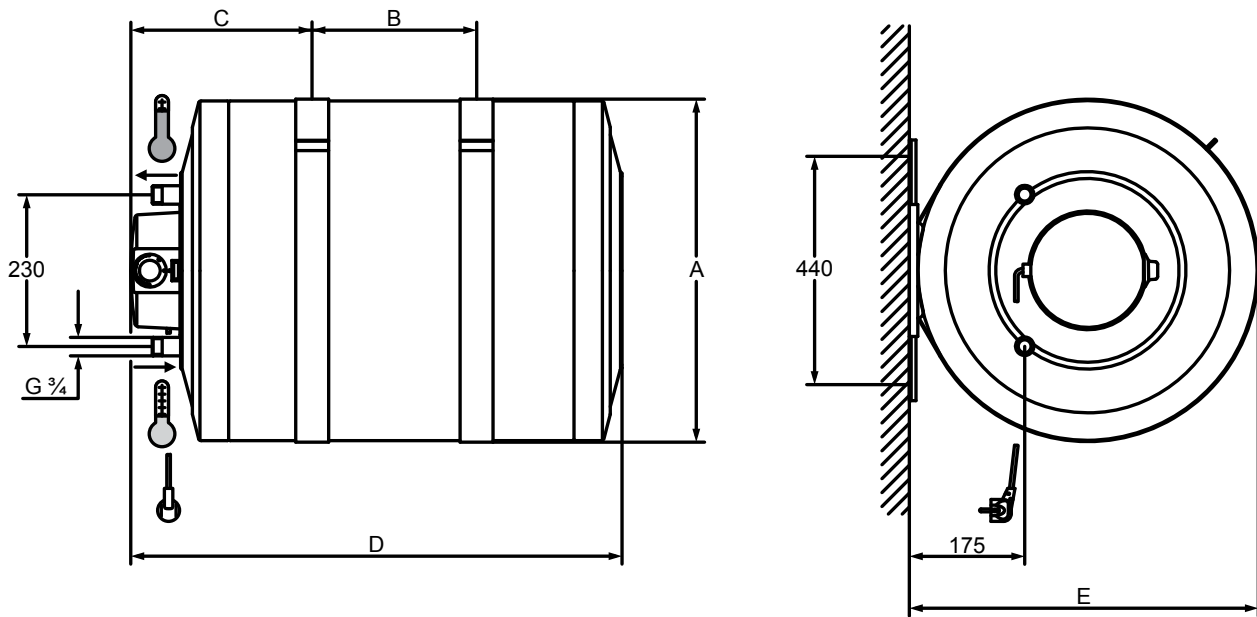
SDN - muur horizontaal

Gepantserde weerstand



		SDN 100 H	SDN 150 H	SDN 200 H	
Vermogen	W	1200	1800	2400	
Inhoud	l	50	150	200	
Opwarmtijd $\Delta T=50^{\circ}\text{C}$		5h25'	5h25	5h25	
Voeding	V	230 mono	230 mono	230 mono	
Stroomsterkte	A	16	16	16	
Sanitaire aansluitingen	"	3/4	3/4	3/4	
Elektrische beschermingsgraad		IPX4	IPX4	IPX4	
Gewicht	kg	39	52	67	
Afmetingen					
	A	mm	515	515	544
	B	mm	320	800	800
	C	mm	285	270	285
	D	mm	900	1250	1335
	E	mm	528	528	557

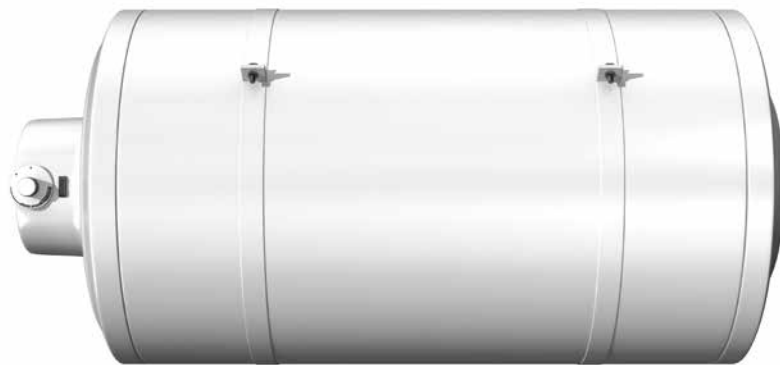
SDN - muur horizontaal



SDN - muur horizontaal

Algemene kenmerken

- Waarborg: → 3 jaar op het elektrisch gedeelte
→ 5 jaar op de kuip
- Weerstand in vertind koper (gepantserd)
- Geleverd in 230V mono
- Dikwandige kuip in geëmailleerde staalplaat, gebakken aan 950°C
- Witte mantel bestaande uit gelakte en in de oven gebakken staalplaat
- Thermische isolatie in polyurethaanschuim
- Magnesiumanode
- Uitwendige regelbare thermostaat met bijhorende thermische veiligheid
- Anti-elektrolysemof en veiligheidsgroep niet inbegrepen
- Elektrische beschermingsgraad: IPX4
- Sanitaire aansluiting 3/4"



Toebehoren

Omschrijving	Referentie
Complete kit (veiligheidsgroep + drukverminderaar + trechter)	B07304004