

SDN V2 - muur verticaal

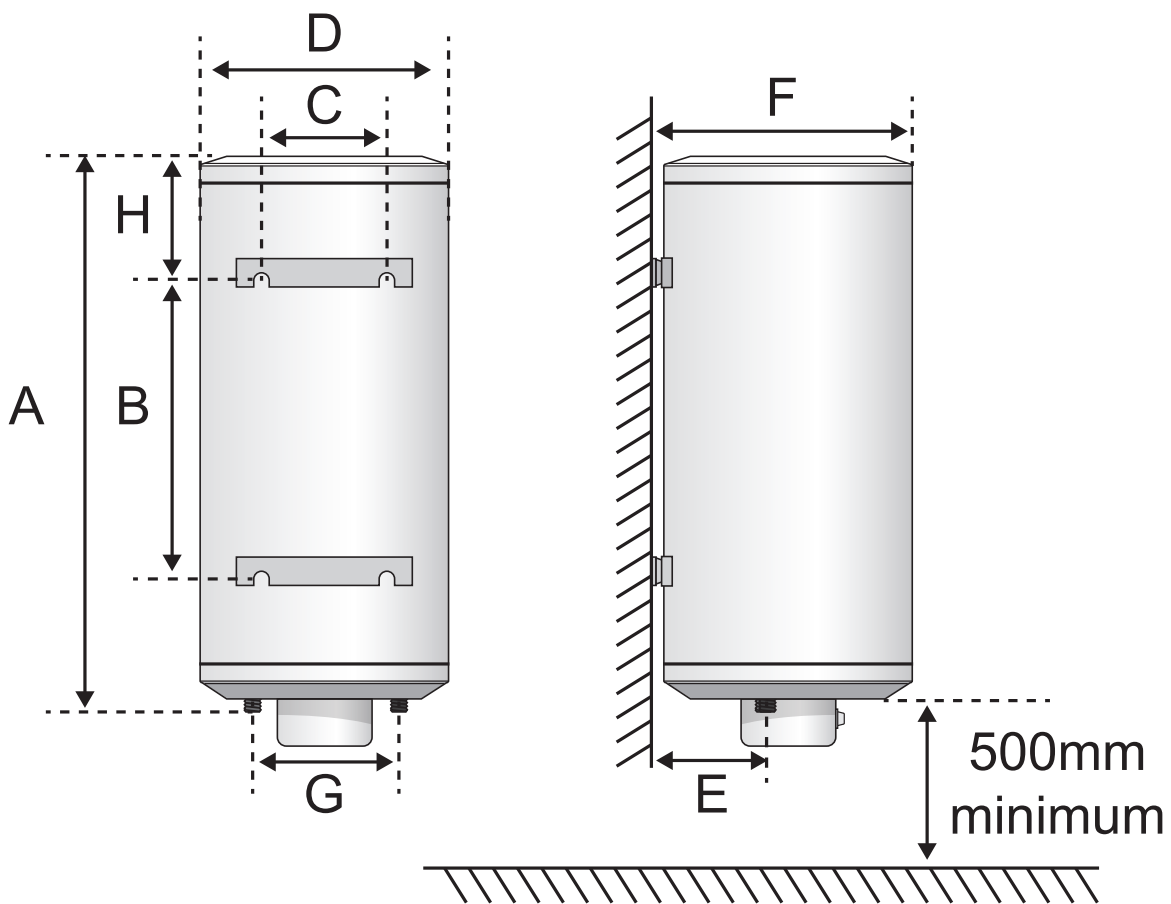
Gepantserde weerstand

		SDN 50 V	SDN 80 V	SDN 100 V	SDN 150 V	SDN 200 V
Vermogen	W	1200	1200	1200	2400	2400
Inhoud	l	50	80	100	150	200
Opwarmtijd $\Delta T=50^{\circ}\text{C}$		2h38'	4h12'	5h17'	3h56'	5h15'
Voeding	V	230 mono	230 mono	230 mono	230 mono	230 mono
Stroomsterkte	A	16	16	16	16	16
Raccord sanitaire	"	1/2	3/4	3/4	3/4	3/4
Elektrische beschermingsgraad		IP24	IP24	IP24	IP24	IP24
Gewicht	kg	21	28	31	45	54

Afmetingen

A	mm	735	735	880	1205	1295
B	mm	-	-	-	800	800
C	mm	350	440	440	440	440
D	mm	410	515	515	544	595
E	"	100	175	175	175	175
F	mm	423	528	528	557	608
G	mm	100	230	230	230	230
H	mm	130	205	275	170	245

SDN V2 - muur verticaal



SDN V2 - muur verticaal



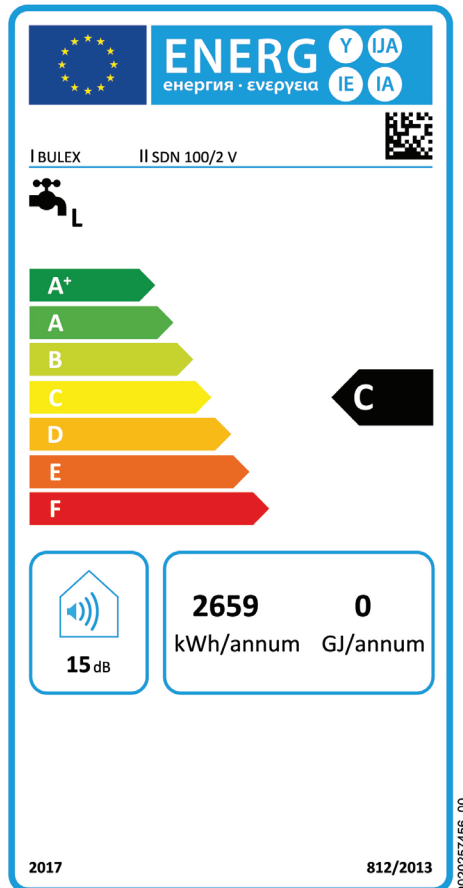
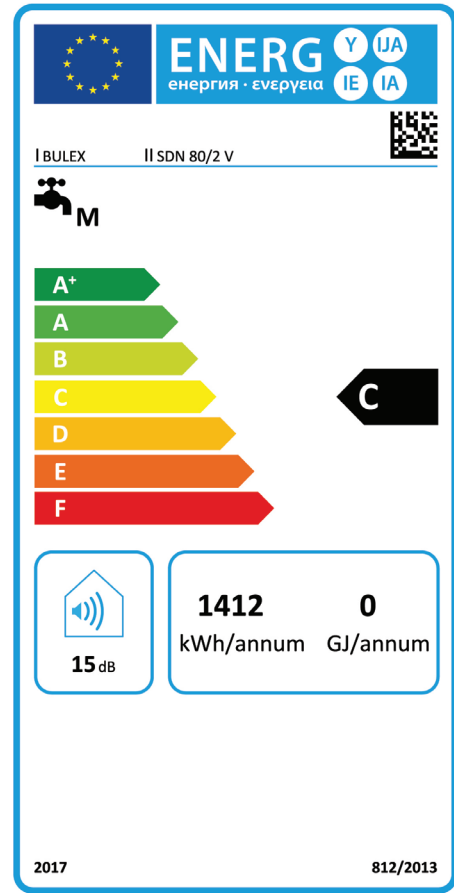
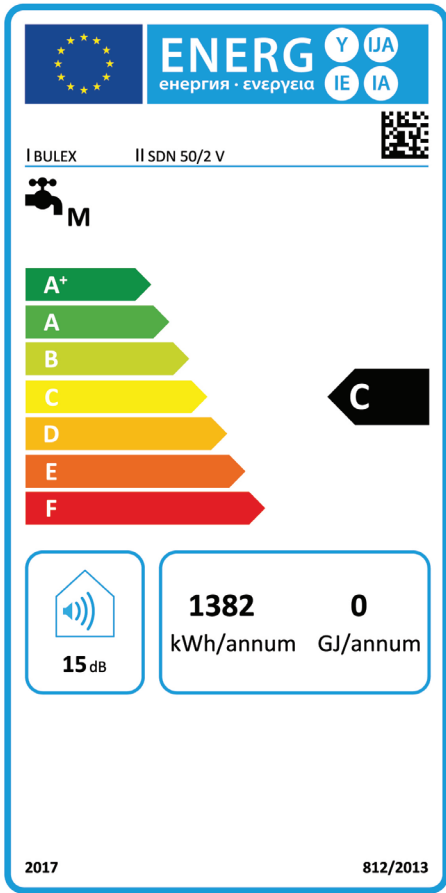
Algemene kenmerken

- Waarborg: → 3 jaar op het elektrisch gedeelte
→ 5 jaar op de kuip
- Weerstand in vertind koper (gepantserd)
- Geleverd in 230V mono
- Dikwandige kuip in geëmailleerde staalplaat, gebakken aan 950°C
- Witte mantel bestaande uit gelakte en in de oven gebakken staalplaat
- Thermische isolatie in polyurethaanschuim
- Magnesiumanode
- Uitwendige regelbare thermostaat met bijhorende thermische veiligheid
- Anti-elektrolysemof en veiligheidsgroep niet inbegrepen
- Elektrische beschermingsgraad: IP24
- Sanitaire aansluiting 3/4" behalve SDN50 V: 1/2"

Toebehoren

Omschrijving	Referentie
Draagstoel, hoogte 52cm (nietegenstaande de plaatsing van een draagstoel, moet het toestel aan de muur bevestigd worden) - (niet voor SDN 50 V)	0010016027
Complete kit (veiligheidsgroep + drukverminderaar + trechter)	B07304004

SDN V2 - muur vertical



SDN V2 - muur vertical

