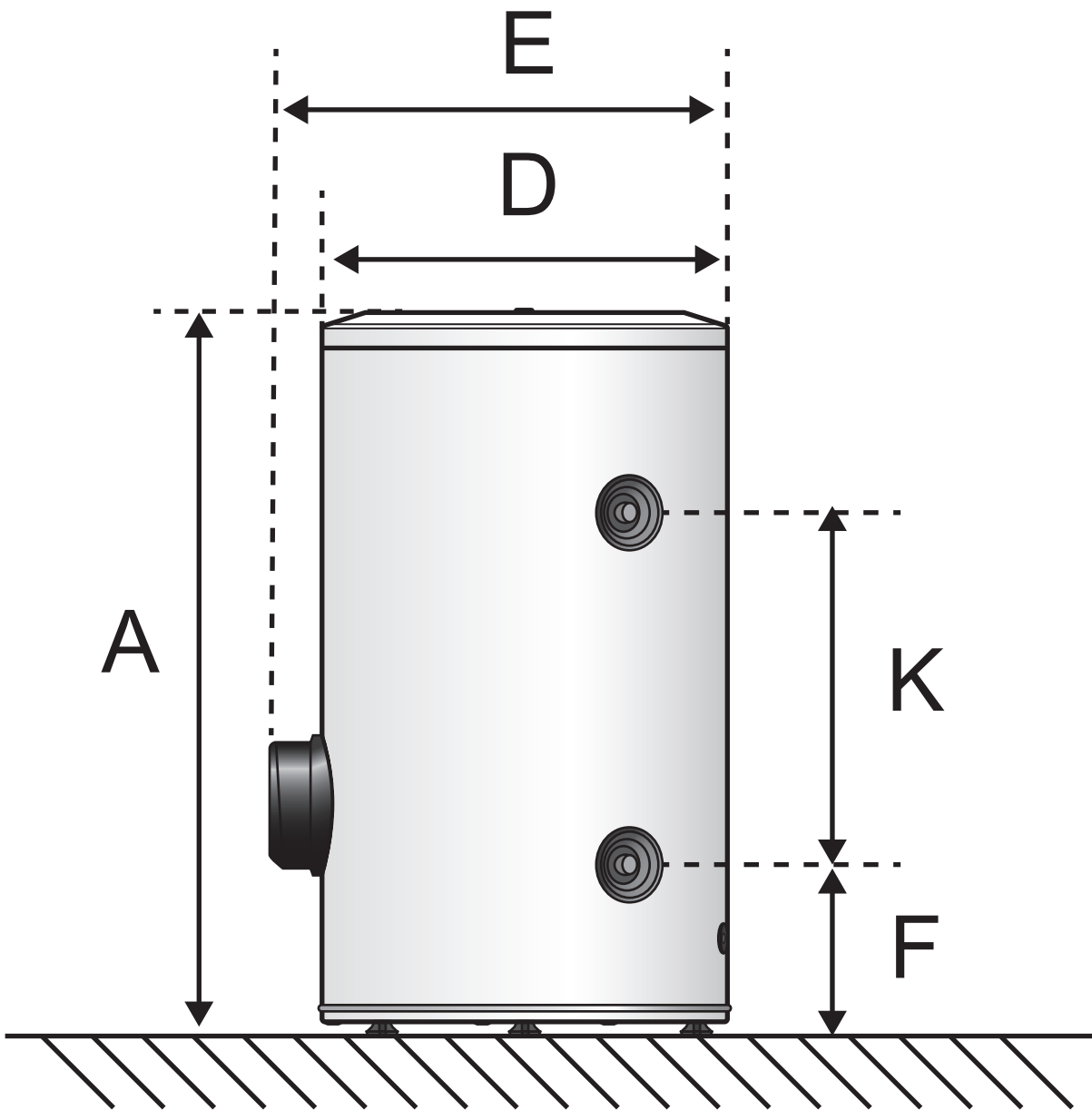


SDN V2 - staand verticaal

Gepantserde weerstand

		SDN 150 S	SDN 200 S
Vermogen	W	1800	2400
Inhoud	l	150	200
Opwarmtijd $\Delta T=50^{\circ}\text{C}$		5h16'	5h16'
Voeding	V	230 mono	230 mono
Stroomsterkte	A	16	16
Sanitaire aansluitingen	"	3/4	3/4
Elektrische beschermingsgraad		IP24	IP24
Gewicht	kg	48	61
Afmetingen			
	A	mm	1060
	B	mm	-
	C	mm	-
	D	mm	595
	E	mm	669
	F	mm	231
	G	mm	-
	H	mm	-
	K	mm	510
			803

SDN V2 - staand verticaal



SDN V2 - staand verticaal

**Algemene kenmerken**

- Waarborg: → 3 jaar op het elektrisch gedeelte
→ 5 jaar op de kuip
- Weerstand in vertind koper (gepantserd)
- Geleverd in 230V mono
- Dikwandige kuip in geëmailleerde staalplaat, gebakken aan 950°C
- Witte mantel bestaande uit gelakte en in de oven gebakken staalplaat
- Thermische isolatie in polyurethaanschuim
- Magnesiumanode
- Uitwendige regelbare thermostaat met bijhorende thermische veiligheid
- Anti-elektrolysemof en veiligheidsgroep niet inbegrepen
- Elektrische beschermingsgraad: IP24
- Sanitaire aansluiting 3/4"

Toebehoren

Omschrijving	Referentie
Complete kit (veiligheidsgroep + drukverminderaar + trechter)	B07304004

SDN V2 - staand verticaal

