

## ThemaCLASSIC C 30

**Verwarming**

Maximale aanvoertemperatuur	85 °C
Instelbereik max. aanvoertemperatuur (fabrieksinstelling: 75 °C)	35 ... 80 °C
Toegestane max. overdruk	3 bar
Circulatiewatervolume (m.b.t. $\Delta T = 20$ K)	1.237 l/u
Restopvoerhoogte pomp (bij nominale circulerende waterhoeveelheid)	180 mbar

**Vermogen/belasting G20 - G25 - G31**

Nominaal verwarmingsvermogensbereik P bij 80/60 °C	10,5 ... 28,8 kW
Maximaal verwarmingsvermogen bij warmwaterbereiding	10,5 ... 28,8 kW
Grootste verwarmingsbelasting	32,4 kW
Minimale verwarmingsbelasting	12,4 kW
Aansluitdruk (gasuitstroomdruk) G20	20 mbar
Gasdoorstroming bij P max. G20	3,4 m <sup>3</sup> /u
Gasdoorstroming bij P max. G25	25 mbar
Aansluitdruk (gasuitstroomdruk) G25	3,76 m <sup>3</sup> /u
Gasdoorstroming bij P max. G31	37 mbar
Aansluitdruk (gasuitstroomdruk) G31	1,21 kg/u

**Warm water**

Kleinste waterhoeveelheid	1,5 l/min
Waterhoeveelheid (bij $\Delta T = 30$ K)	14,4 l/min
Toegestane overdruk	10 bar
Vereiste aansluitdruk	1,0 ... 4,0 bar
Warmwateruitlooptemperatuurbereik	35 ... 65 °C

**Algemeen**

Gas categorie	I2E(S) ou I3P
Gasaansluiting toestelzijde	G 1/2 "
CV-aansluitingen aanvoer/retour toestelzijde	G 3/4 "
Koud- en warmwateraansluiting toestelzijde	G 3/4 "
Aansluitbuis veiligheidsventiel (min.)	G 1/2 "
Membraan-expansievat (volume)	10 l
Diameter rookgasafvoer	130 mm
Verbrandingsgastemperatuur max.	132 °C
Type	B11BS
NOx klasse	3
Gewicht	37 kg

**Elektrische systeem**

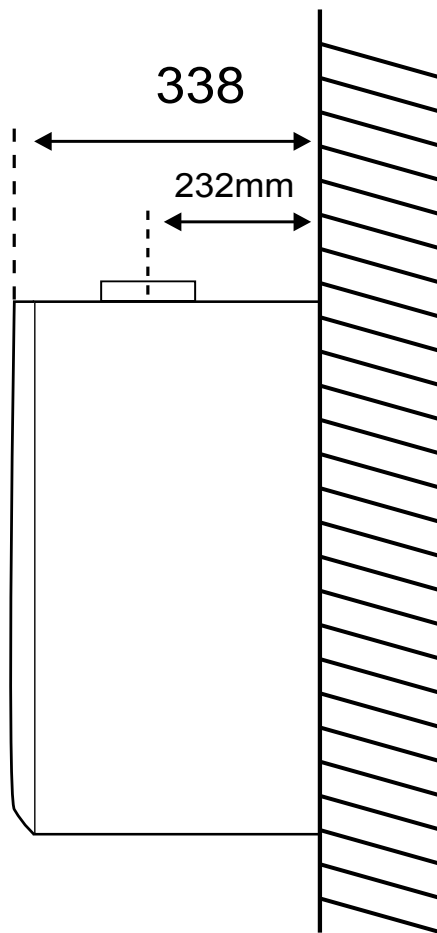
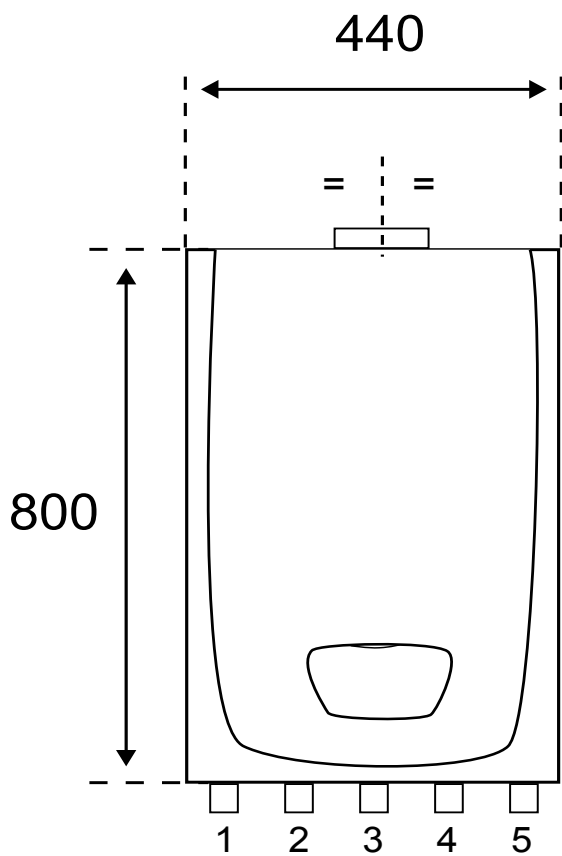
Elektrische aansluiting	230 V / 50 Hz
Ingebouwde zekering (traag)	2 A
Elektrisch opgenomen vermogen max.	93 W
Beschermingsklasse	IPX4D

**Aansluitingen**

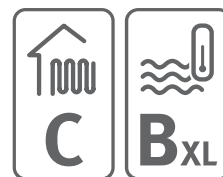
1 = Retour verwarming	3/4"
2 = Sanitaire koud water	3/4"
3 = Vertrek verwarming	3/4"
4 = Sanitaire warm water	3/4"
5 = Gas	1/2"

In geval van thermostatische kranen, is een bypass te voorzien op de installatie

# ThemaCLASSIC C 30

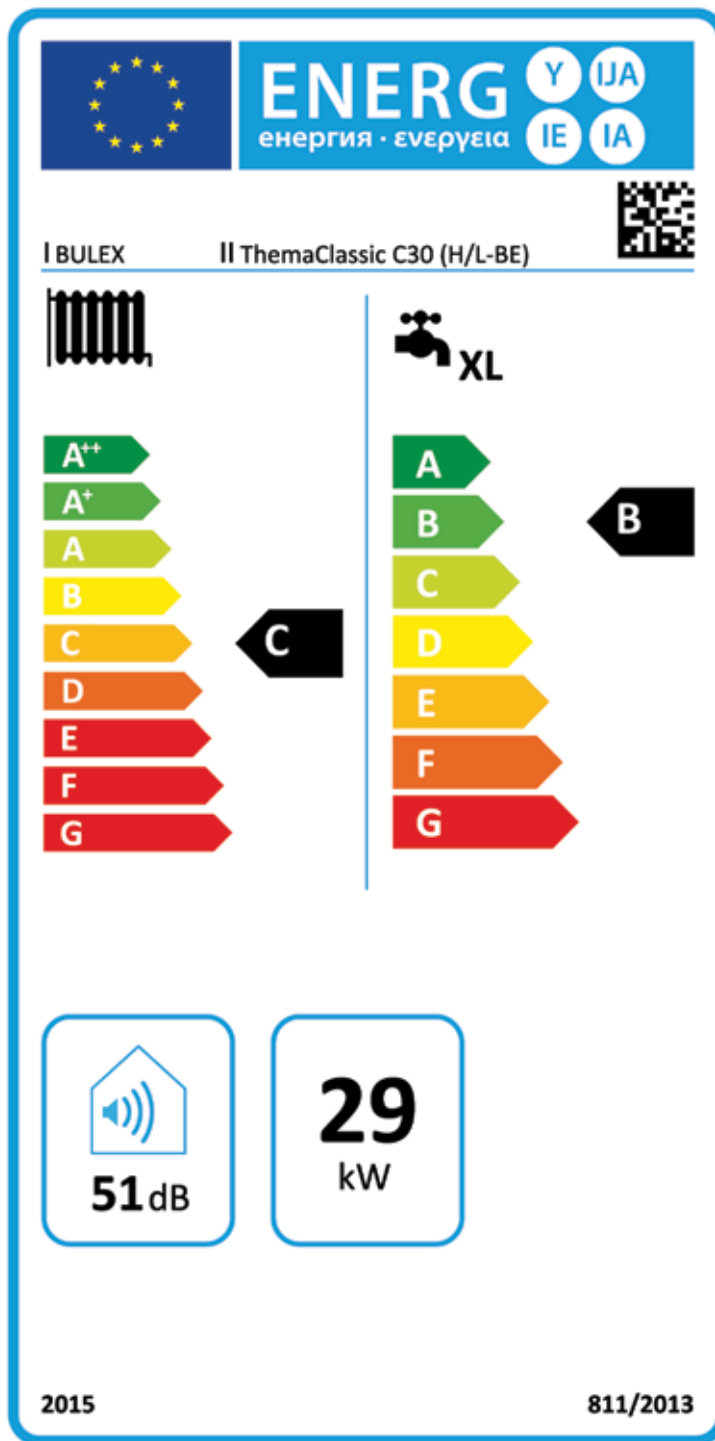


## ThemaCLASSIC C 30

**Algemene kenmerken**

- Waarborg → 2 jaar
- Open ketel voor verwarming en sanitair warm water
- Verwarmingslichaam in koper
- Universele atmosferische brander in inox
- Sanitaire platenwisselaar in inox
- Elektronische ontsteking
- Ingebouwde hoogrendementspomp: met regelbaar debiet
- Keuring B<sub>11BS</sub>
- Buitenvoeler in optie, ingebouwde weersafhankelijke regeling
- Aansluiting thermostaat ON/OFF of eBUS
- Diagnosecodes
- Vorstbeveiliging, watertekortbeveiliging
- Ingebouwd expansievat, overdrukventiel en bypass
- Montageplaat met 3 afsluitkranen en KVBG gekeurde gaskraan (optie)
- Ombouwbaar naar propaan

# ThemaCLASSIC C 30



## EEL waarde

Product	Model	Merk	EEL waarde van de pomp	Maximaal vermogen van de pomp
combi-ketel	ThemaClassic C30	Willo ( drooglopend )	0,2	45W