



Notice d'installation et de maintenance

Thema Condens

25/30-B (E-BE),
AS 30 -B (E-BE),
30/35-B (E-BE),
25/30-B (P-BE)



BE (fr)

Sommaire

Sommaire

1	Sécurité.....	3	7	Adaptation en fonction de l'installation de chauffage.....	20
1.1	Mises en garde relatives aux opérations	3	7.1	Utilisation des codes diagnostic	20
1.2	Utilisation conforme	3	7.2	Réglage de la puissance de la pompe	21
1.3	Consignes générales de sécurité	3	7.3	Réglage du by-pass.....	21
1.4	Prescriptions (directives, lois, normes).....	6	8	Réglage de la température d'eau chaude.....	21
2	Remarques relatives à la documentation.....	7	9	Remise du produit à l'utilisateur	21
2.1	Respect des documents complémentaires applicables.....	7	10	Inspection et maintenance.....	22
2.2	Conservation des documents	7	10.1	Respect des intervalles d'inspection et de maintenance	22
2.3	Validité de la notice.....	7	10.2	Approvisionnement en pièces de rechange	22
3	Description du produit	7	10.3	Vidange du produit.....	22
3.1	Numéro de série	7	10.4	Démontage et montage du tube d'entrée d'air	22
3.2	Indications sur la plaque signalétique.....	7	10.5	Contrôle de la pression du vase d'expansion	22
3.3	Éléments fonctionnels : chaudière chauffage seul	8	10.6	Nettoyage du filtre chauffage.....	23
3.4	Éléments fonctionnels : chaudière mixte	9	10.7	Bloc de combustion	23
3.5	Marquage CE.....	10	10.8	Nettoyage du siphon de condensats	25
4	Montage	10	10.9	Finalisation des travaux d'inspection et de maintenance	25
4.1	Déballage du produit.....	10	11	Dépannage	25
4.2	Contrôle du contenu de la livraison	10	11.1	Identification et résolution des défauts	25
4.3	Dimensions	10	11.2	Correction des défauts.....	25
4.4	Distances minimales.....	10	11.3	Visualisation des codes d'état	25
4.5	Utilisation du gabarit de montage	10	11.4	Remplacement du câble d'alimentation.....	26
4.6	Suspendez le produit.	11	12	Mise hors service du produit.....	26
4.7	Démontage et montage du panneau avant	11	13	Recyclage et mise au rebut	26
5	Installation.....	11	14	Service après-vente.....	26
5.1	Remarques relatives au fonctionnement au gaz de pétrole liquéfié.....	12	Annexe	27	
5.2	Vérification du compteur à gaz	12	A	Travaux d'inspection et de maintenance	27
5.3	Raccordement des conduites gaz et hydrauliques	12	B	Programmes de contrôle – vue d'ensemble	27
5.4	Raccordement des évacuations	14	C	Codes diagnostic – vue d'ensemble	28
5.5	Raccordement de la conduite d'évacuation des condensats.....	14	D	Codes d'état – vue d'ensemble	30
5.6	Installation du système ventouse	14	E	Codes de défaut – vue d'ensemble	31
5.7	Installation électrique	15	F	Dépannage	33
6	Mise en service	16	G	Schéma électrique : Chaudière mixte, mécanisme gaz à gestion électronique.....	34
6.1	Réglage du produit pour une affectation multiple avec une installation de type C43P	16	H	Schéma électrique : Chaudière chauffage seul, mécanisme gaz à gestion électronique	35
6.2	Remplissage du siphon des condensats	16	I	Caractéristiques techniques	36
6.3	Vérification du réglage d'usine	17	J	Déclaration de conformité	40
6.4	Contrôle et traitement de l'eau de chauffage/de l'eau de remplissage et d'appoint	17	Index	41	
6.5	Prévention des risques de manque de pression d'eau	18			
6.6	Mise en marche du produit	18			
6.7	Remplissage	18			
6.8	Utilisation des programmes de contrôle	19			
6.9	Remise en pression du système	19			
6.10	Contrôle et ajustement des réglages gaz	19			
6.11	Vérification du débit des gaz	20			
6.12	Contrôle d'étanchéité.....	20			



1 Sécurité

1.1 Mises en garde relatives aux opérations

Classification des mises en garde liées aux manipulations

Les mises en garde relatives aux manipulations sont graduées à l'aide de symboles associés à des mots-indicateurs, qui signalent le niveau de gravité du risque encouru.

Symboles de mise en garde et mots-indicateurs

**Danger !**

Danger de mort immédiat ou risque de blessures graves

**Danger !**

Danger de mort par électrocution

**Avertissement !**

Risque de blessures légères

**Attention !**

Risque de dommages matériels ou de menaces pour l'environnement

1.2 Utilisation conforme

Une utilisation incorrecte ou non conforme peut présenter un danger pour la vie et la santé de l'utilisateur ou d'un tiers, mais aussi endommager l'appareil et d'autres biens matériels.

Ce produit est un générateur de chaleur spécialement conçu pour les installations de chauffage fonctionnant en circuit fermé et la production d'eau chaude sanitaire.

Les produits figurant dans cette notice ne doivent être installés et utilisés qu'avec les accessoires mentionnés dans les documents complémentaires applicables concernant le conduit du système ventouse, suivant le type d'appareil.

L'utilisation du produit dans des véhicules, par exemple mobil-home ou caravane, est considérée comme non conforme. Ne sont pas considérées comme des véhicules les unités installées à demeure (installation fixe dans un endroit donné).

L'utilisation conforme suppose :

- le respect des notices d'utilisation, d'installation et de maintenance du produit ainsi

que des autres composants de l'installation

- une installation et un montage conformes aux critères d'homologation du produit et du système
- le respect de toutes les conditions d'inspection et de maintenance qui figurent dans les notices.

L'utilisation conforme de l'appareil suppose, en outre, une installation conforme au code IP.

Toute utilisation autre que celle décrite dans la présente notice ou au-delà du cadre stipulé dans la notice sera considérée comme non conforme. Toute utilisation directement commerciale et industrielle sera également considérée comme non conforme.

Attention !

Toute utilisation abusive est interdite.

1.3 Consignes générales de sécurité

1.3.1 Danger en cas de qualification insuffisante

Les opérations suivantes ne peuvent être effectuées que par des professionnels suffisamment qualifiés :

- Montage
- Démontage
- Installation
- Mise en service
- Inspection et maintenance
- Réparation
- Mise hors service
- ▶ Conformez-vous systématiquement à l'état de la technique.

1.3.2 Danger de mort en cas de fuite de gaz

En cas d'odeur de gaz dans les bâtiments :

- ▶ Évitez les pièces où règne une odeur de gaz.
- ▶ Si possible, ouvrez les portes et les fenêtres en grand pour créer des courants d'air.
- ▶ Évitez les flammes nues (par ex. briquet ou allumettes).
- ▶ Ne fumez pas.
- ▶ N'utilisez surtout pas d'interrupteur électrique, fiche de secteur, sonnette, télé-





1 Sécurité

phone ou autre interphone dans le bâtiment.

- ▶ Fermez le dispositif d'arrêt du compteur à gaz ou le dispositif de coupure principal.
- ▶ Si possible, fermez le robinet d'arrêt du gaz du produit.
- ▶ Prévenez les habitants en les appelant ou en frappant à leur porte.
- ▶ Quittez immédiatement le bâtiment et veillez à ce que personne n'y pénètre.
- ▶ Prévenez la police et les pompiers dès que vous avez quitté le bâtiment.
- ▶ Prévenez le service d'urgence du fournisseur de gaz avec un téléphone situé hors du bâtiment.

1.3.3 Danger de mort en cas de défaut d'étanchéité et d'installation en sous-sol

Le gaz de pétrole liquéfié s'accumule au niveau du sol. Si le produit est installé dans un sous-sol, le gaz de pétrole liquéfié risque de s'accumuler au niveau du sol en cas de défaut d'étanchéité. En l'occurrence, cela présente des risques d'explosion.

- ▶ Faites en sorte qu'il ne puisse surtout pas y avoir de fuite de gaz liquéfié au niveau du produit ou de la conduite de gaz.

1.3.4 Danger de mort en cas d'obturation ou de fuite des conduites des gaz de combustion

En cas d'erreur d'installation, de dommages, de manipulation ou d'emplacement d'installation inadapté, il peut y avoir une fuite de gaz de combustion, avec par conséquent un risque d'intoxication.

En cas d'odeur de gaz de combustion dans les bâtiments :

- ▶ Ouvrez les portes et les fenêtres en grand pour créer des courants d'air.
- ▶ Éteignez le produit.
- ▶ Vérifiez les circuits des gaz de combustion du produit et les redirections des gaz de combustion.

1.3.5 Risque d'intoxication et de brûlures en cas de fuite de gaz de combustion chauds

- ▶ N'utilisez le produit que si le conduit du système ventouse est entièrement monté.
- ▶ Hormis aux fins de contrôle rapide, n'utilisez le produit que si le panneau avant est monté et fermé.

1.3.6 Danger de mort dû aux substances explosives et inflammables

- ▶ N'utilisez pas le produit dans des pièces où vous entreposez des substances explosives ou inflammables (par ex. essence, papier, peinture).

1.3.7 Danger de mort en cas d'habillage de type armoire

Un habillage de type armoire peut présenter des risques en cas de fonctionnement du produit dépendant de l'air ambiant.

- ▶ Veillez à ce que le produit bénéficie d'une alimentation en air de combustion suffisante.

1.3.8 Risque d'intoxication en cas d'apport insuffisant en air de combustion

Condition: Fonctionnement sur air ambiant

- ▶ Faites en sorte que l'alimentation en air de la pièce d'installation du produit soit suffisante et à ce qu'elle ne soit jamais entravée. Elle doit être conforme aux principales exigences en matière de ventilation.

1.3.9 Danger de mort en cas d'omission de dispositif de sécurité

Les schémas contenus dans ce document ne présentent pas tous les dispositifs de sécurité requis pour une installation appropriée.

- ▶ Équipez l'installation des dispositifs de sécurité nécessaires.
- ▶ Respectez les législations, normes et directives nationales et internationales en vigueur.

1.3.10 Danger de mort par électrocution

Si vous touchez les composants conducteurs, vous vous exposez à une électrocution mortelle.





Avant d'intervenir sur le produit :

- ▶ Débranchez la fiche de secteur.
- ▶ Vous pouvez aussi mettre le produit hors tension en coupant toutes les sources d'alimentation électrique (séparateur électrique avec un intervalle de coupure d'au moins 3 mm, par ex. fusible ou disjoncteur de protection).
- ▶ Sécurisez l'appareil pour éviter toute remise sous tension.
- ▶ Attendez au moins 3 min, pour que les condensateurs se déchargent.
- ▶ Vérifiez que le système est bien hors tension.

1.3.11 Risque d'intoxication et de brûlures en cas de fuite de gaz de combustion chauds

- ▶ N'utilisez le produit que si le système d'évacuation des gaz de combustion est entièrement monté.
- ▶ Hormis aux fins de contrôle rapide, n'utilisez le produit que si le panneau avant est monté et fermé.

1.3.12 Risque de brûlures ou d'ébouillement au contact des composants chauds

- ▶ Attendez que ces composants aient refroidi avant d'intervenir dessus.

1.3.13 Danger de mort en cas de fuite de gaz de combustion

Si le produit est utilisé alors que le siphon des condensats est vide, il y a un risque de diffusion de gaz de combustion dans l'air ambiant.

- ▶ Veillez à ce que le siphon des condensats soit plein avant de faire fonctionner le produit.

Condition: Appareils autorisés de catégorie B23P avec siphon des condensats (accessoires tiers)

- Hauteur de garde d'eau: ≥ 200 mm

1.3.14 Risque d'intoxication en cas de fuite de gaz de combustion dans un système à ventouse à affectation multiple et fonctionnement par surpression

Dans un système à ventouse à affectation multiple et fonctionnement par surpression, l'alimentation en air de combustion s'effectue dans le sens inverse de l'évacuation des gaz de combustion, dans l'interstice entre la conduite des gaz de combustion et la paroi de la cheminée.

Il peut y avoir une fuite de gaz de combustion à l'ouverture des orifices de révision du système à ventouse ou d'un générateur de chaleur.

- ▶ Ne faites surtout pas fonctionner le générateur de chaleur sur air ambiant.
- ▶ Vous devez impérativement associer le générateur de chaleur au dispositif anti-refoulement spécialement homologué pour le produit.

1.3.15 Risque de blessures sous l'effet du poids élevé du produit

- ▶ Sollicitez l'aide d'au moins une autre personne pour transporter le produit.

1.3.16 Risques de corrosion en cas d'air de combustion ou d'air ambiant inadapté

Les aérosols, les solvants, les détergents chlorés, les peintures, les colles, les produits ammoniaqués, les poussières et autres risquent de provoquer un phénomène de corrosion au niveau du produit et du système d'évacuation des gaz de combustion.

- ▶ Faites en sorte que l'air de combustion soit exempt de fluor, de chlore, de soufre, de poussières etc.
- ▶ Veillez à ce qu'il n'y ait pas de substances chimiques entreposées dans la pièce d'installation.
- ▶ Si le produit doit être installé dans un salon de coiffure, un atelier de peinture ou de menuiserie, une entreprise de nettoyage ou autre, veillez à le placer dans une pièce d'installation distincte, dont l'air est techniquement exempt de substances chimiques.





1 Sécurité

- ▶ Faites en sorte que l'air de combustion ne transite pas par d'anciennes cheminées de chaudières fioul au sol ou d'autres appareils de chauffage susceptibles de provoquer un encrassement du conduit.

1.3.17 Risques de dommages matériels sous l'effet des aérosols ou liquides de détection des fuites

Les aérosols et les liquides de détection des fuites bouchent le filtre du capteur de débit massique du venturi et provoquent des dommages irrémédiables au niveau du capteur de débit massique.

- ▶ Lors des travaux de réparation, ne mettez pas d'aérosol ou de liquide de détection des fuites sur le capuchon du filtre du venturi.

1.3.18 Risque de dommages matériels en cas d'outillage inadapté

- ▶ Servez-vous d'un outil approprié.

1.3.19 Risque de dommages matériels sous l'effet du gel

- ▶ N'installez pas le produit dans une pièce exposée à un risque de gel.

1.3.20 Risque d'explosion en cas de couple galvanique cuivre/aluminium dans l'installation

Le produit étant équipé d'un dégazeur automatique, une concentration des produits d'électrolyse dans votre produit pourrait entraîner des explosions.

- ▶ Évitez tout risque de création de couple galvanique dans votre installation (exemple : radiateur aluminium sur tubulures cuivre).

1.4 Prescriptions (directives, lois, normes)

- ▶ Veuillez respecter les prescriptions, normes, directives, décrets et lois en vigueur dans le pays.



Remarques relatives à la documentation 2

2 Remarques relatives à la documentation

2.1 Respect des documents complémentaires applicables

- Conformez-vous impérativement à toutes les notices d'utilisation et d'installation qui accompagnent les composants de l'installation.

2.2 Conservation des documents

- Remettez cette notice et l'ensemble des documents complémentaires applicables à l'utilisateur.

2.3 Validité de la notice

Cette notice s'applique exclusivement aux modèles suivants :

Modèles et références d'articles (G20)

	Belgique
	G20
Thema Condens 25/30-B (E-BE)	0010017365
Thema Condens 30/35-B (E-BE)	0010021855
Thema Condens AS 30 -B (E-BE)	0010021852

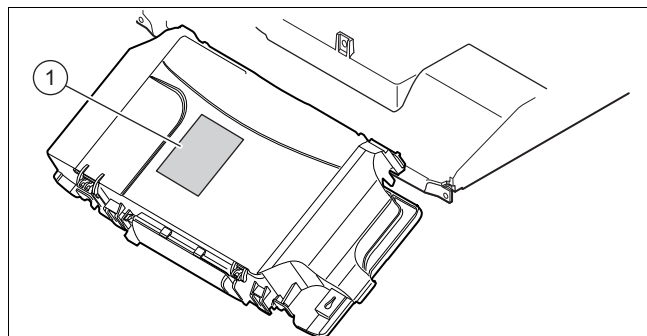
Modèles et références d'articles (G31)

	Belgique
	G31
Thema Condens 25/30-B (P-BE)	0010017423

La désignation -B signifie que le produit est équipé d'un mécanisme gaz à gestion électronique.

3 Description du produit

3.1 Numéro de série



Le numéro de série se trouve sur la plaque signalétique (1).

3.2 Indications sur la plaque signalétique

La plaque signalétique est montée d'usine sur le produit.

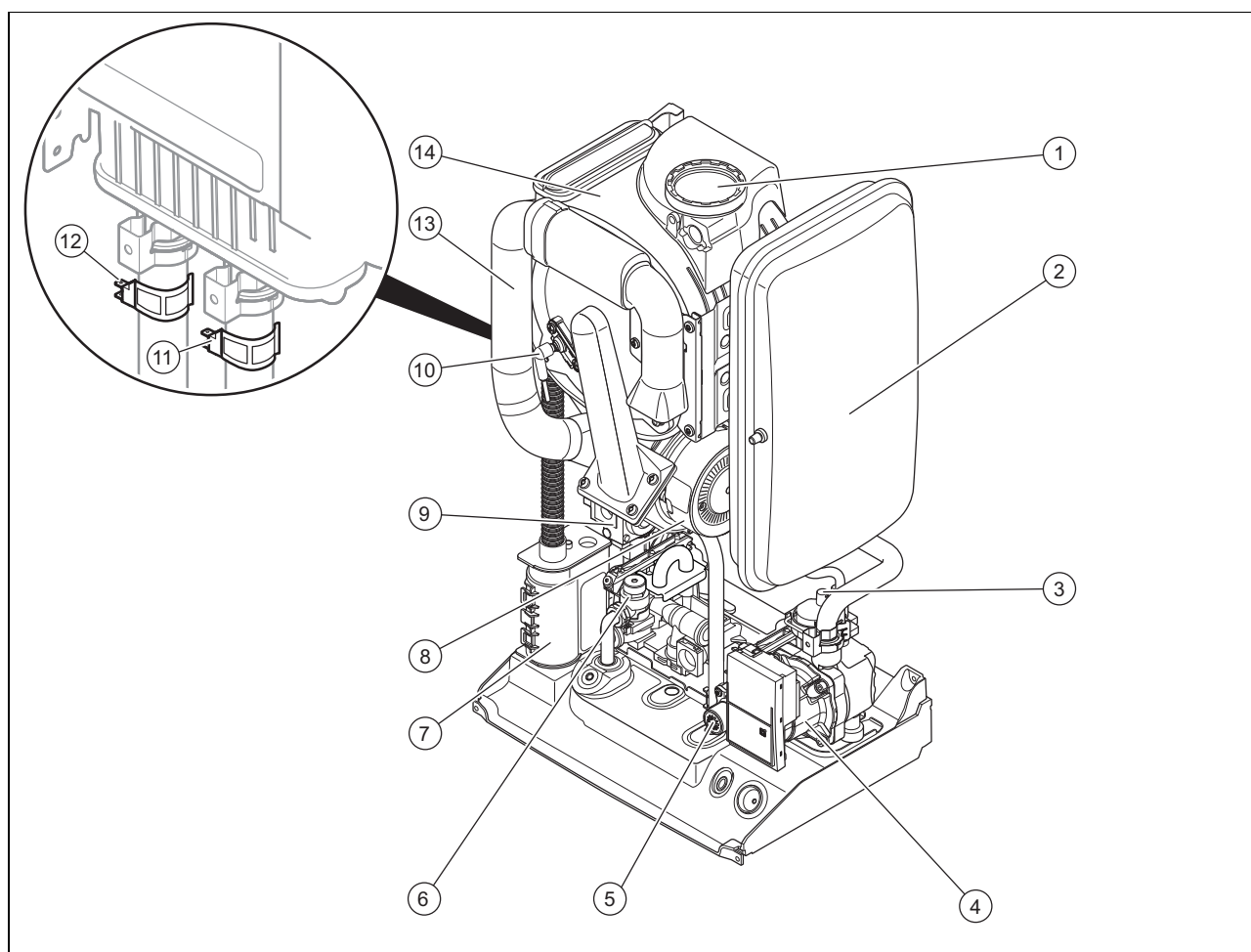
La plaque signalétique certifie le pays dans lequel le produit doit être installé.

Mention figurant sur la plaque signalétique	Signification
	Code barre avec numéro de série
Numéro de série	Sert au suivi qualité ; 3ème au 4ème chiffre = année de fabrication Sert au suivi qualité ; 5ème au 6ème chiffre = semaine de fabrication Sert à l'identification ; 7ème au 16ème chiffre = référence d'article du produit Sert au suivi qualité ; 17ème au 20ème chiffre = site de production
Thema ...	Désignation du produit
2H / 2E / 3P / 2L...	Type de gaz et pression de raccordement du gaz réglés d'usine
I12H3P / I2E / I3P...	Catégorie de gaz autorisée
Condensation	Catégorie du niveau de rendement de la chaudière conformément à la Directive européenne 92/42
Type : Xx3(x)	Raccordements admissibles pour les gaz de combustion
PMS	Pression d'eau maximale de service en chauffage
PMW	Pression d'eau maximale de service en sanitaire
V Hz	Raccordement électrique - Tension - Fréquence
Hi	Pouvoir calorifique inférieur
W	Puissance électrique absorbée maxi
IP	Classe de protection
III	Mode chauffage
	Production d'eau chaude
Pn	Plage de puissance utile nominale en mode chauffage
P	Plage de puissance utile nominale en mode sanitaire
Pnc	Plage de puissance utile nominale en mode chauffage (condensation)
Qn	Plage de débit calorifique nominal en mode chauffage
Qnw	Plage de débit calorifique nominal en mode sanitaire
NOx	Classe de NOx du produit
Code (DSN)	Code spécifique du produit
	Lire la notice !

3 Description du produit

3.3 Éléments fonctionnels : chaudière chauffage seul

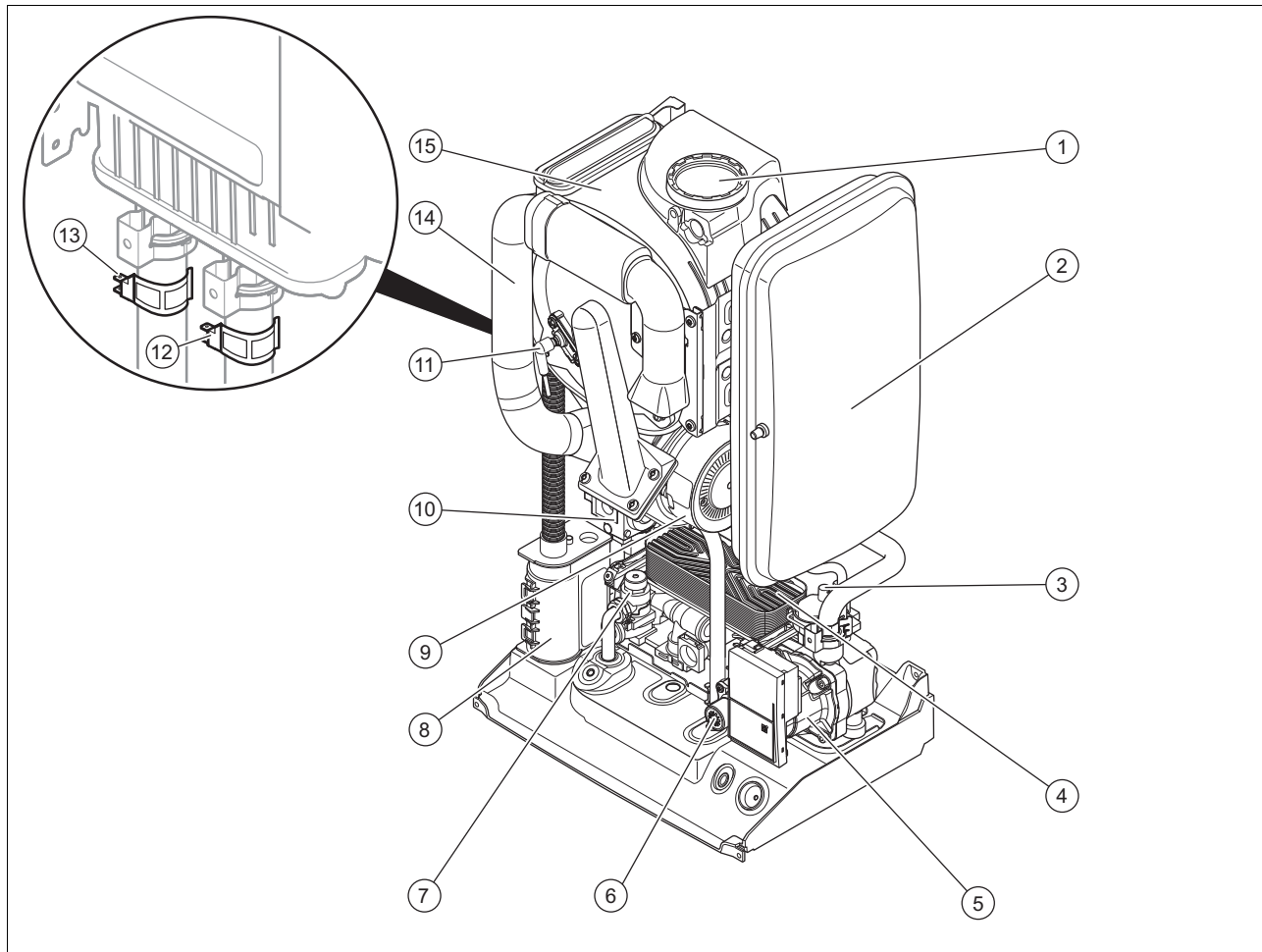
Validité: chaudière chauffage seul



1	Evacuation des gaz de combustion	8	Ventilateur
2	Vase d'expansion chauffage	9	Mécanisme gaz
3	Purgeur d'air de la pompe	10	Electrode d'allumage et de contrôle de flamme
4	Pompe de chauffage	11	Capteur de température du départ chauffage
5	Vanne 3 voies	12	Capteur de température du retour chauffage
6	Soupape de sécurité chauffage	13	Tube d'entrée d'air
7	Siphon de condensats	14	Échangeur chauffage

3.4 Éléments fonctionnels : chaudière mixte

Validité: chaudière mixte



1	Evacuation des gaz de combustion	9	Ventilateur
2	Vase d'expansion chauffage	10	Mécanisme gaz
3	Purgeur d'air de la pompe	11	Electrode d'allumage et de contrôle de flamme
4	Échangeur à plaques sanitaire	12	Capteur de température du départ chauffage
5	Pompe de chauffage	13	Capteur de température du retour chauffage
6	Vanne 3 voies	14	Tube d'entrée d'air
7	Soupape de sécurité chauffage	15	Échangeur chauffage
8	Siphon de condensats		

4 Montage

3.5 Marquage CE



Le marquage CE atteste que les appareils sont conformes aux exigences élémentaires des directives applicables, conformément à la plaque signalétique.

La déclaration de conformité est disponible chez le fabricant.

4 Montage

4.1 Déballage du produit

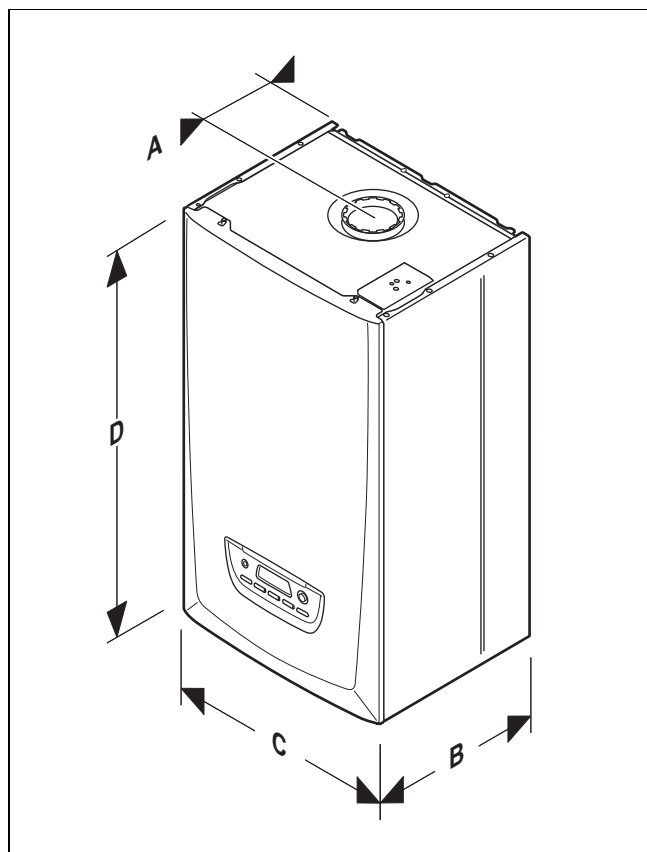
1. Sortez le produit de son carton d'emballage.
2. Retirez les films de protection de tous les composants du produit.

4.2 Contrôle du contenu de la livraison

- Vérifiez que rien ne manque et qu'aucun élément n'est endommagé.

Nombre	Désignation
1	Générateur de chaleur
1	Pochette d'accessoires
1	Lot de documentation

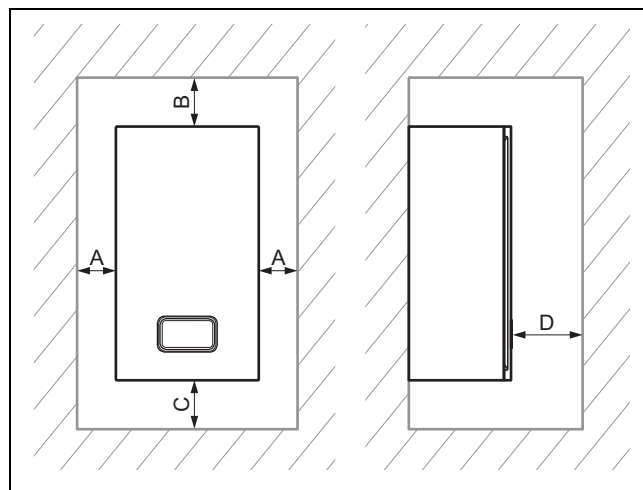
4.3 Dimensions



Dimensions

A	B	C	D
130 mm	344 mm	418 mm	740 mm

4.4 Distances minimales

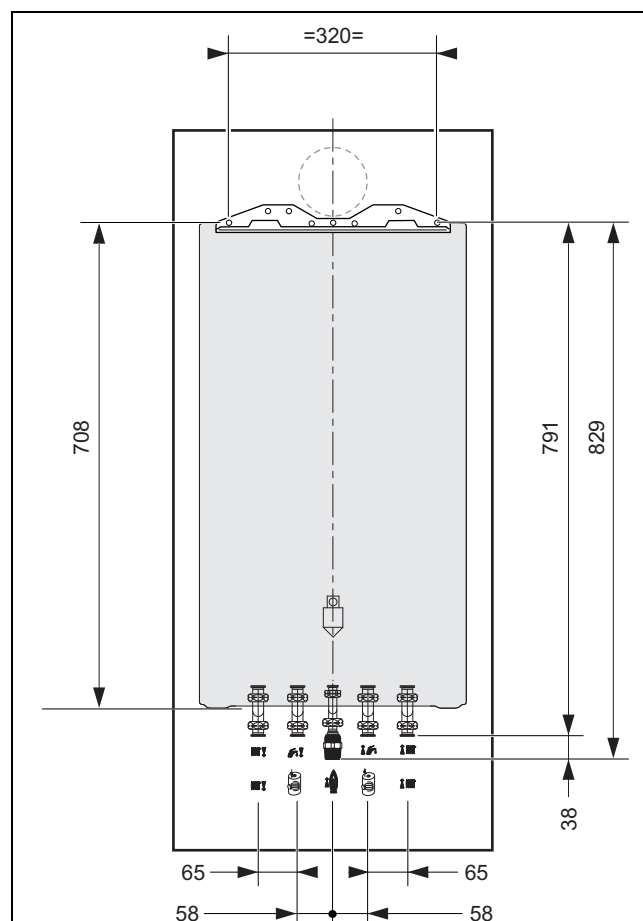


Distances minimales

Distances			
A	B	C	D
≥ 0 mm	≥ 300 mm	≥ 300 mm	≥ 600 mm

Il n'est pas nécessaire de prévoir une distance supérieure à l'écart minimal entre le produit et des composants en matériaux inflammables.

4.5 Utilisation du gabarit de montage



- Servez-vous du gabarit de montage pour définir l'emplacement des trous à percer et des ouvertures à pratiquer.
 - ◁ Les ouvertures à pratiquer ne sont valables que pour un certain type de raccordement de la ventouse.

- ◁ Pour les autres configurations de ventouse, reportez-vous aux notices accessoires applicables.

4.6 Suspendez le produit.

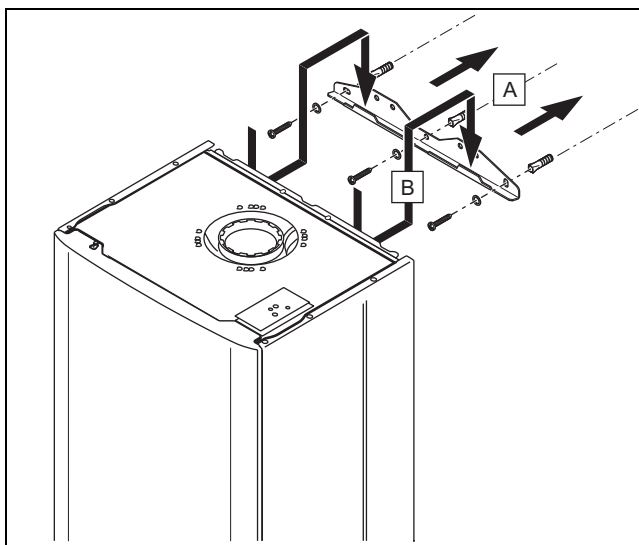
1. Vérifiez que le mur est suffisamment résistant pour supporter le poids du produit quand il est en conditions de fonctionnement (poids de service).

Poids rempli

Thema Condens 25/30-B (E-BE)	42,9 kg
Thema Condens 25/30-B (P-BE)	42,9 kg
Thema Condens 30/35-B (E-BE)	44,0 kg
Thema Condens AS 30 -B (E-BE)	43,7 kg

2. Vérifiez si les accessoires de fixation fournis sont bien compatibles avec la nature du mur.

Condition: Résistance du mur suffisante, Matériel de fixation adapté au mur



- ▶ Suspendez le produit comme indiqué.

Condition: Résistance du mur insuffisante

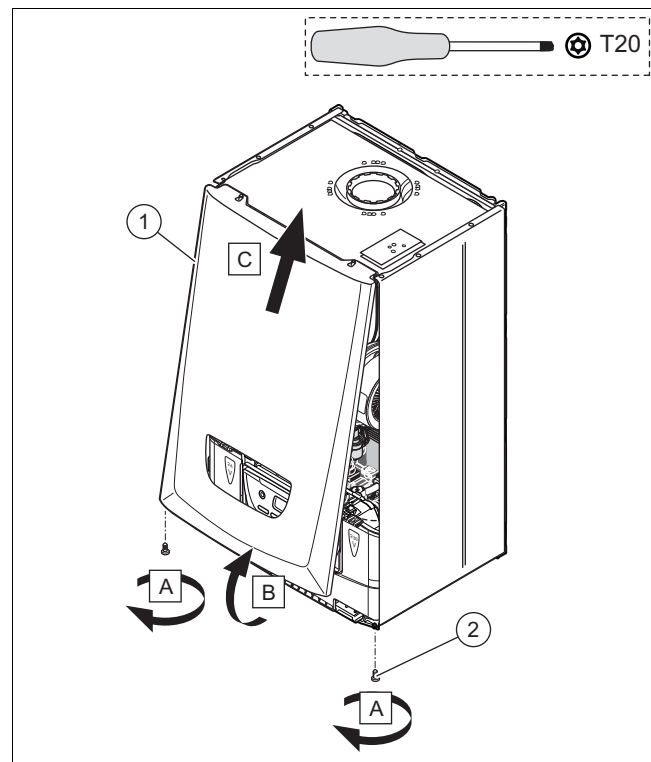
- ▶ Veillez à ce que le dispositif de suspension utilisé sur place soit suffisamment résistant. Vous pouvez utiliser des poteaux ou un parement (doublage).

Condition: Matériel de fixation inadapté au mur

- ▶ Suspendez le produit avec le matériel de fixation adapté disponible sur place, comme indiqué.

4.7 Démontage et montage du panneau avant

Démontage du panneau



1. Suivez l'ordre des opérations.

Montage du panneau

2. Procédez dans l'ordre inverse pour remonter les composants.

5 Installation



Danger !

Risque d'ébouillement et/ou d'endommagement dû à une installation non conforme entraînant une fuite d'eau !

Toute contrainte mécanique au niveau des conduites de raccordement peut entraîner des défauts d'étanchéité.

- ▶ Veillez à effectuer un montage des conduites de raccordement sans tension mécanique.



Danger !

Risque d'intoxication en cas d'installation de type C43P

Si le panneau avant est démonté alors que d'autres produits rattachés à l'affectation multiple sont en fonctionnement, des gaz de combustion toxiques risquent de sortir du produit.

- ▶ Avant de procéder au montage ou à la maintenance du dispositif antirefou-

5 Installation

ment, prenez soin de désactiver les autres produits rattachés à l'affectation multiple.

- ▶ Veillez à ce que le lieu d'installation soit suffisamment ventilé.
- ▶ Fermez le robinet d'arrêt du gaz du produit.
- ▶ Débranchez le produit du secteur.
- ▶ Obturez le raccordement du système ventouse de l'installation d'évacuation des gaz de combustion ou l'interface du conduit des gaz de combustion avec des moyens appropriés.
- ▶ Retirez le panneau avant du produit.



Attention !

Risque de dégâts matériels en présence de résidus dans les canalisations !

Les résidus de soudure, les restes de joints, les salissures ou les autres dépôts présents dans les canalisations risquent d'endommager le produit.

- ▶ Rincez soigneusement l'installation de chauffage avant de procéder au montage du produit.

5.1 Remarques relatives au fonctionnement au gaz de pétrole liquéfié

À la livraison, le produit est préréglé pour le groupe de gaz qui figure sur la plaque signalétique.

5.1.1 Purge du réservoir de gaz de pétrole liquéfié

Un réservoir de gaz de pétrole liquéfié mal purgé peut occasionner des problèmes d'allumage.

- ▶ Avant d'installer le produit, assurez-vous que le réservoir de gaz de pétrole liquéfié a bien été purgé.
- ▶ Contactez l'entreprise responsable du remplissage ou le fournisseur de gaz de pétrole liquéfié si nécessaire.

5.1.2 Utiliser le bon type de gaz

Tout type de gaz inadapté peut provoquer des arrêts intempestifs du produit. Le produit risque alors de faire du bruit à l'allumage ou à la combustion.

- ▶ Utilisez exclusivement le type de gaz qui figure sur la plaque signalétique.

5.2 Vérification du compteur à gaz

- ▶ Vérifiez que le compteur à gaz présent convient au débit de gaz requis.

5.3 Raccordement des conduites gaz et hydrauliques



Attention !

Risques de dommages en cas d'installation non conforme du raccordement du gaz !

Tout dépassement de la pression de contrôle et de la pression de service risque d'endommager le mécanisme gaz !

- ▶ Vérifiez l'étanchéité du raccordement gaz.



Attention !

Risque de dommages matériels sous l'effet de la corrosion

Si les tubes en plastique ne sont pas anti-diffusion, l'air risque de s'infiltrer dans l'eau de chauffage de l'installation. La présence d'air dans l'eau de chauffage risque de provoquer un phénomène de corrosion dans le circuit générateur de chaleur et le produit.

- ▶ Si vous utilisez des tubes en plastique qui ne sont pas anti-diffusion dans l'installation de chauffage, faites en sorte que l'air ne puisse pas s'infiltrer dans le circuit générateur de chaleur.



Attention !

Risques de dommages matériels par transfert de chaleur lors du soudage !

- ▶ Vous pouvez souder les pièces de raccordement tant qu'elles ne sont pas fixées aux robinets de maintenance. Ensuite, ce n'est plus possible.



Remarque

Dans le cas d'installation en zone non chauffée, nous vous conseillons d'isoler thermiquement les tubulures hydrauliques en sortie de chaudière et sur l'installation.

Travaux préparatoires

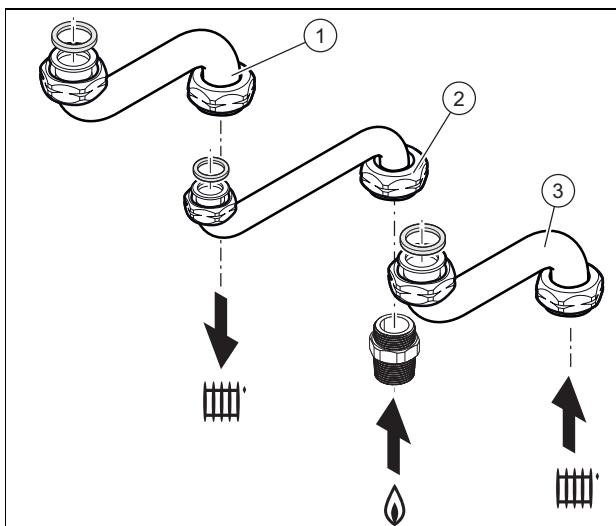
1. En fonction des accessoires de raccordement, assurez-vous que les composants suivants soient installés :

Matériel de travail
un robinet d'arrêt sur l'arrivée d'eau froide
un robinet d'arrêt sur l'arrivée du gaz.

2. Vérifiez que le volume de l'installation est bien compatible avec la capacité du vase d'expansion.

- Capacité du vase d'expansion: 8,0 l
 - ▽ Si le vase d'expansion présente un volume insuffisant pour l'installation, montez un vase d'expansion supplémentaire au niveau du retour de chauffage, aussi près que possible du produit.
3. Nettoyez soigneusement les conduites d'alimentation par soufflage ou rinçage avant de procéder à l'installation.

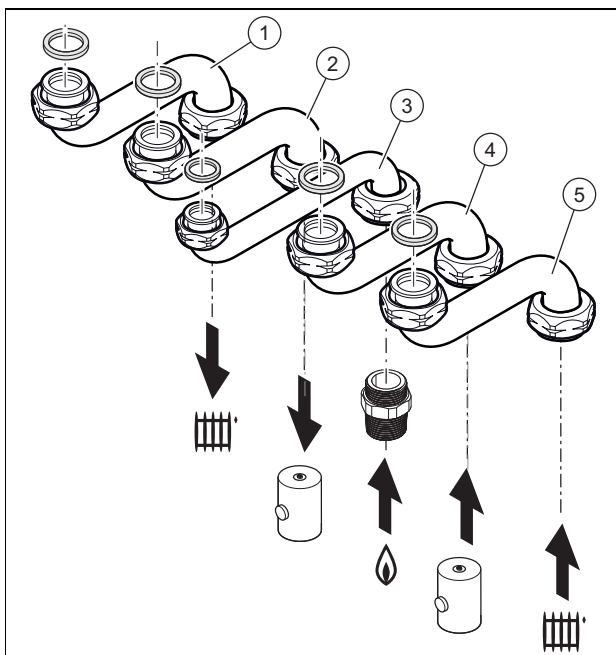
Validité: chaudière chauffage seul, sans ballon d'eau chaude sanitaire



- | | |
|---|---|
| 1 Raccord du départ de chauffage, G3/4" | 3 Raccord du retour de chauffage, G3/4" |
| 2 Raccord du gaz, G3/4" | |

- Procédez aux raccordements hydrauliques et gaz conformément aux normes en vigueur.

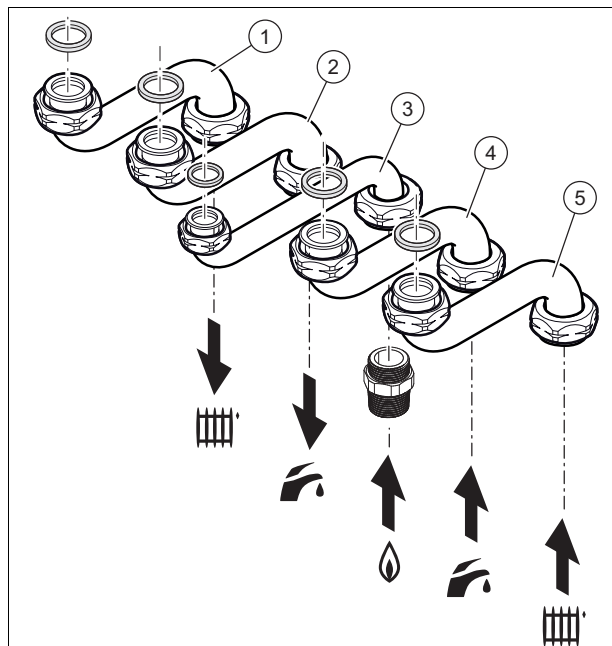
Validité: chaudière chauffage seul, avec ballon d'eau chaude sanitaire



- | | |
|--|---|
| 1 Raccord du départ de chauffage, G3/4" | 3 Raccord du gaz, G3/4" |
| 2 Raccord du départ vers le ballon d'eau chaude sanitaire, G3/4" | 4 Raccord du retour du ballon d'eau chaude sanitaire, G3/4" |
| | 5 Raccord du retour de chauffage, G3/4" |

- Procédez aux raccordements hydrauliques et gaz conformément aux normes en vigueur.

Validité: chaudière mixte



- | | |
|--|--|
| 1 Raccord du départ de chauffage, G3/4" | 3 Raccord du gaz, G3/4" |
| 2 Raccord du départ de l'eau chaude sanitaire, G3/4" | 4 Raccord de l'arrivée eau froide, G3/4" |
| | 5 Raccord du retour de chauffage, G3/4" |

- Installez un séparateur système (à prévoir sur place), directement au niveau du raccord d'eau froide de l'appareil mixte.
- Procédez aux raccordements hydrauliques et gaz conformément aux normes en vigueur.

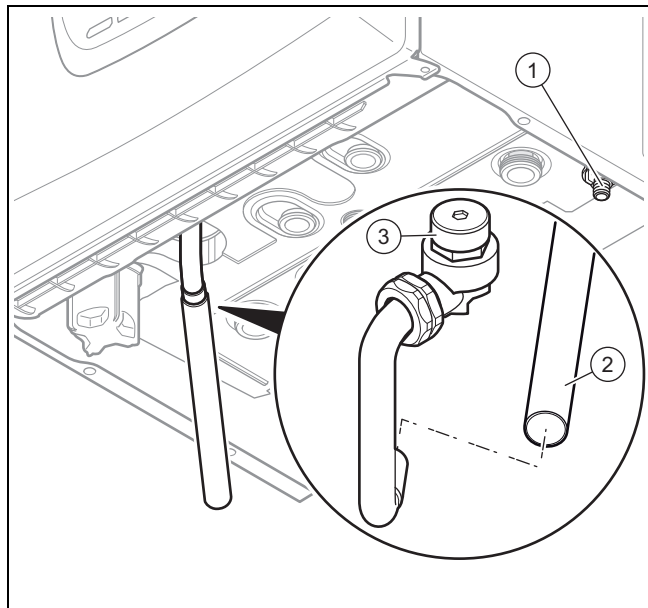
1. Purgez la conduite de gaz avant la mise en service.

5.3.1 Contrôle de l'étanchéité de la conduite de gaz

- Vérifiez que toute la conduite de gaz est bien étanche, dans les règles de l'art.

5 Installation

5.4 Raccordement des évacuations

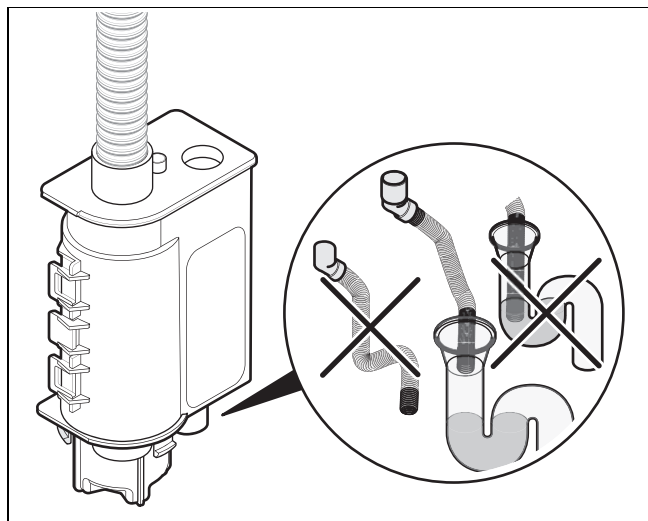


- ▶ Assurez-vous que la canalisation est visible.
- ▶ Connectez la soupape de sécurité (3) à un siphon d'évacuation approprié en s'assurant que le tuyau d'évacuation soit maintenu ouvert à l'air libre. Utilisez le tuyau en plastique fourni (2).
 - ◁ Le dispositif devra permettre de voir l'écoulement de l'eau.
- ▶ Raccordez le tube de purge sur le robinet de vidange (1).

Condition: Boucle de remplissage installée

Pour éviter un refoulement dans le réseau sanitaire, un disconnecteur externe doit être placé directement en amont de la boucle de remplissage.

5.5 Raccordement de la conduite d'évacuation des condensats



- ▶ Respectez les présentes instructions, les directives juridiques et les réglementations locales se rapportant à l'évacuation des condensats.
 - ◁ Utilisez du PVC ou toute autre matière appropriée pour évacuer les condensats qui ne sont pas neutralisés.

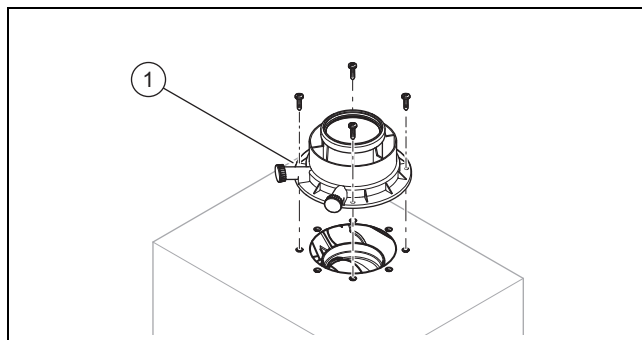
- ▽ S'il est impossible de garantir la qualité des matériaux des conduites d'évacuations, alors installez un système permettant de neutraliser les condensats.
- ◁ La conduite d'évacuation des condensats ne doit pas être connectée d'une manière étanche au tuyau d'évacuation.

5.6 Installation du système ventouse

5.6.1 Montage de la ventouse

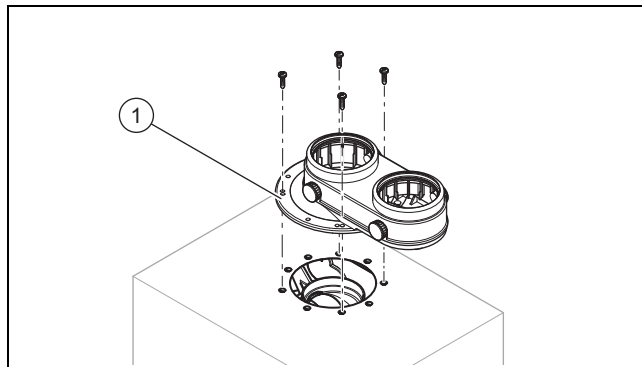
- ▶ Montez le conduit du système ventouse comme indiqué dans la notice de montage du conduit du système ventouse.

5.6.2 Montage de la pièce de raccordement 60/100 mm ou 80/125 mm



1. Positionnez la pièce de raccordement (1) sur le produit.
2. Vissez la pièce de raccordement à l'aide des 4 vis.

5.6.3 Montage de la pièce de raccordement 80/80 mm



1. Positionnez la pièce de raccordement (1) sur le produit. Le raccordement d'alimentation en air peut être orienté vers la gauche ou vers la droite.
2. Vissez la pièce de raccordement à l'aide des 4 vis.

5.7 Installation électrique



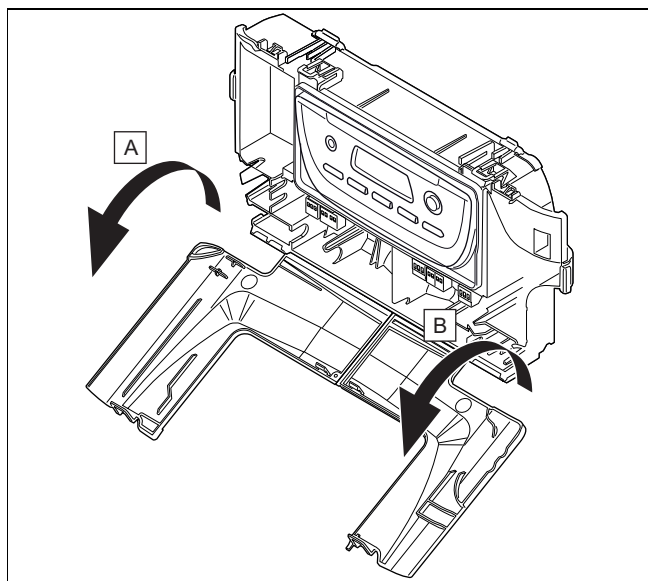
Danger ! Danger de mort par électrocution !

Les bornes de raccordement au secteur L et N restent en permanence sous tension, même lorsque le produit est désactivé :

- ▶ Coupez l'alimentation électrique.
- ▶ Protégez l'alimentation électrique pour empêcher tout réenclenchement.

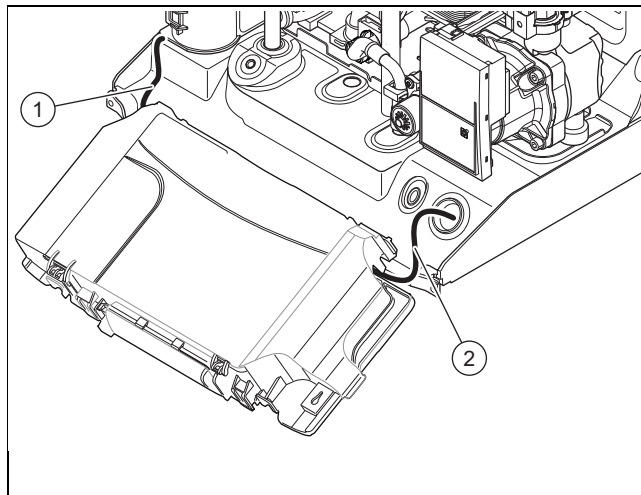
L'installation électrique doit être réalisée exclusivement par un électricien qualifié.

5.7.1 Ouverture et fermeture du boîtier électrique



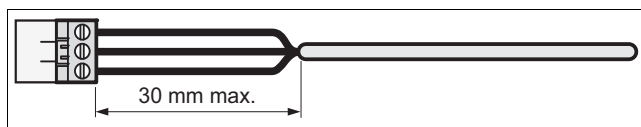
1. Suivez l'ordre des instructions pour ouvrir le boîtier électrique.
2. Suivez l'ordre inverse des instructions pour fermer le boîtier électrique.

5.7.2 Cheminement des câbles



- | | | | |
|---|--|---|--|
| 1 | Sortie pour les câbles Très Basse Tension (thermostat d'ambiance filaire...) | 2 | Sortie pour les câbles Basse Tension (câble d'alimentation...) |
|---|--|---|--|

5.7.3 Câblage



- ▶ Lorsque vous raccordez des câbles électriques sur un connecteur de la carte électronique :
 - ◁ Respectez la distance recommandée entre le connecteur et la gaine dénudée.
 - ◁ Fixez les câbles dans les serres-câbles du boîtier électrique.
 - ◁ Respectez le cheminement de câbles en les faisant passer dans les zones anti-arrachements prévues à cet effet.

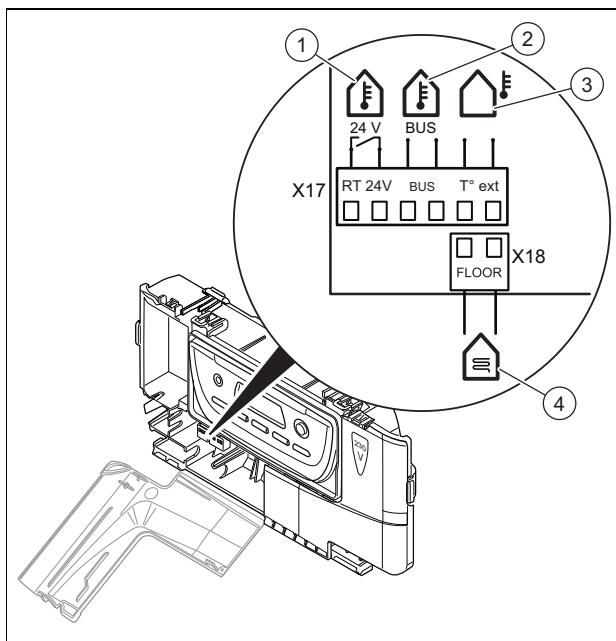
5.7.4 Établissement de l'alimentation électrique

1. Conformez-vous à toutes les prescriptions en vigueur.
 - Selon les prescriptions en vigueur, le raccordement doit être réalisé par l'intermédiaire d'un séparateur électrique avec un intervalle de coupure d'au moins 3 mm entre chaque contact.
2. Vérifiez la tension nominale du réseau.
 - Raccordement électrique: 230 V
3. Raccordez une fiche sur le câble de raccordement au secteur.
4. Branchez la fiche du câble de raccordement au secteur.
5. Assurez-vous que le raccordement au secteur reste parfaitement accessible et qu'il ne risque pas d'être masqué ou cloisonné par un quelconque obstacle.

6 Mise en service

5.7.5 Raccordement du régulateur au système électronique

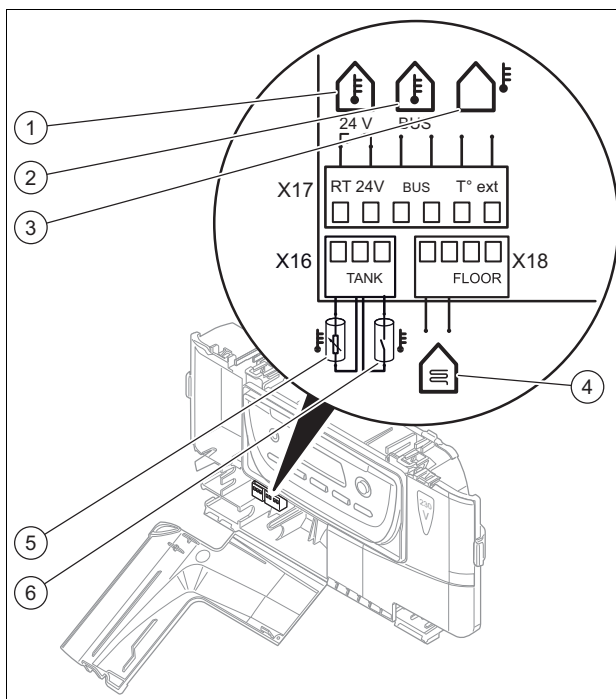
Validité: chaudière mixte



- | | |
|--------------------------------------|--|
| 1 Régulateur 24 V | 3 Capteur de température extérieure filaire |
| 2 Régulateur eBUS ou récepteur radio | 4 Thermostat de sécurité pour chauffage au sol |

► Procédez au câblage des différents éléments en fonction de votre installation.

Validité: chaudière chauffage seul



- | | |
|---|--|
| 1 Régulateur 24 V | 4 Thermostat de sécurité pour chauffage au sol |
| 2 Régulateur eBUS ou récepteur radio | 5 Capteur de température du ballon échangeur |
| 3 Capteur de température extérieure filaire | 6 Thermostat du ballon échangeur |

► Procédez au câblage des différents éléments en fonction de votre installation.

6 Mise en service

6.1 Réglage du produit pour une affectation multiple avec une installation de type C43P

1. Montez le dispositif antirefoulement et la section horizontale comme indiqué dans la notice d'installation correspondante.
2. Avant de procéder à la mise en fonctionnement du produit, assurez-vous que le système à ventouse dans son ensemble est correctement fixé et qu'il est bien étanche.
3. Raccordez le produit au réseau électrique.
4. Allumez le produit.
5. Réglez le code diagnostic (d. 85) conformément au tableau. Utilisation des codes diagnostic : (→ page 20)

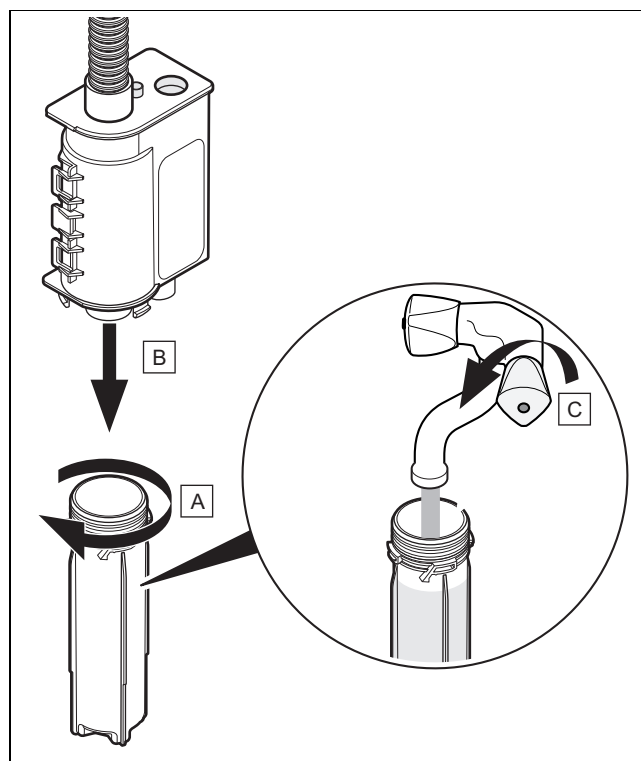
Paramètre du code diagnostic d.85

	d.85 (charge minimale [kW])
Thema Condens 25/30-B (E-BE)	9
Thema Condens 25/30-B (P-BE)	9
Thema Condens 30/35-B (E-BE)	9
Thema Condens AS 30 -B (E-BE)	9

– La charge minimale effective du produit dépend des conditions de fonctionnement.

6.2 Remplissage du siphon des condensats

1. Tenez compte des avertissements de sécurité. (→ page 5)



2. Dévissez le siphon.

3. Nettoyez la partie inférieure du siphon avec de l'eau claire.
4. Remplissez la partie inférieure du siphon avec de l'eau.
 - Distance entre le bord du siphon de condensats et l'eau: 10 mm
5. Vissez le siphon.

6.3 Vérification du réglage d'usine

La combustion du produit a été testée en usine et pré-réglée pour le type de gaz indiqué sur la plaque signalétique.

- ▶ Vérifiez les informations relatives au type de gaz qui figurent sur la plaque signalétique et comparez-les au type de gaz disponible sur le lieu d'installation.

Condition: Le modèle du produit **ne correspond pas** au type de gaz disponible sur place

- ▶ Ne mettez pas le produit en fonctionnement.
- ▶ Contactez le service après vente d'usine.

Condition: Le modèle du produit **correspond** au type de gaz disponible sur place

- ▶ Procédez comme décrit ci après dans cette notice.

6.4 Contrôle et traitement de l'eau de chauffage/de l'eau de remplissage et d'appoint



Attention !

Risque de dommages matériels sous l'effet d'une eau de chauffage de médiocre qualité

- ▶ Veillez à garantir une eau de chauffage de qualité suffisante.

- ▶ Avant de remplir l'installation ou de faire l'appoint, vérifiez la qualité de l'eau de chauffage.

Vérification de la qualité de l'eau de chauffage

- ▶ Prélevez un peu d'eau du circuit chauffage.
- ▶ Contrôlez l'apparence de l'eau de chauffage.
- ▶ Si vous constatez la présence de matières sédimentables, vous devez purger l'installation.
- ▶ Contrôlez, au moyen d'un barreau magnétique, si l'installation contient de la magnétite (oxyde de fer).
- ▶ Si vous détectez la présence de magnétite, nettoyez l'installation et prenez les mesures de protection anticorrosion adéquates. Vous avez également la possibilité de monter un filtre magnétique.
- ▶ Contrôlez la valeur de pH de l'eau prélevée à 25 °C.
- ▶ Si les valeurs sont inférieures à 8,2 ou supérieures à 10,0, nettoyez l'installation et traitez l'eau de chauffage.
- ▶ Vérifiez que l'eau de chauffage n'est pas exposée à l'oxygène.

Contrôle de l'eau de remplissage et d'appoint

- ▶ Mesurez la dureté de l'eau de remplissage et d'appoint avant de remplir l'installation.

Traitement de l'eau de remplissage et d'appoint

- ▶ Respectez les prescriptions et règles techniques nationales en vigueur pour le traitement de l'eau de remplissage et de l'eau d'appoint.

Dans la mesure où les prescriptions et les règles techniques nationales ne sont pas plus strictes, les consignes applicables sont les suivantes :

Vous devez traiter l'eau de chauffage

- si, pour la durée d'utilisation de l'installation, la quantité de remplissage et d'appoint totale est supérieure au triple du volume nominal de l'installation de chauffage ou
- Si les valeurs limites figurant dans le tableau ci-dessous ne sont pas respectées ou
- si le pH de l'eau de chauffage est inférieur à 8,2 ou supérieur à 10,0.

Puissance de chauffage totale	Dureté de l'eau en fonction du volume spécifique de l'installation ¹⁾					
	≤ 20 l/kW		> 20 l/kW ≤ 50 l/kW		> 50 l/kW	
kW	°dH	mol/m ³	°dH	mol/m ³	°dH	mol/m ³
< 50	< 16,8	< 3	11,2	2	0,11	0,02
> 50 à ≤ 200	11,2	2	8,4	1,5	0,11	0,02
> 200 à ≤ 600	8,4	1,5	0,11	0,02	0,11	0,02
> 600	0,11	0,02	0,11	0,02	0,11	0,02

1) Capacité nominale en litres/puissance de chauffage ; sur les installations comportant plusieurs chaudières, prendre la puissance de chauffage unitaire la moins élevée.



Attention !

Risque de dommages matériels en cas d'adjonction d'additifs inadaptés dans l'eau de chauffage !

Les additifs inadaptés peuvent altérer les composants, provoquer des bruits en mode chauffage, voire d'autres dommages consécutifs.

- ▶ N'utilisez aucun produit antigel ou inhibiteur de corrosion, biocide ou produit d'étanchéité inadapté.

Aucune incompatibilité n'a été constatée à ce jour entre nos produits et les additifs suivants s'ils sont correctement utilisés.

- ▶ Si vous utilisez des additifs, vous devez impérativement vous conformer aux instructions du fabricant.

Nous déclinons toute responsabilité concernant la compatibilité et l'efficacité des additifs dans le système de chauffage.

Additifs de nettoyage (un rinçage consécutif est indispensable)

- Adey MC3+
- Adey MC5
- Fernox F3
- Sentinel X 300
- Sentinel X 400

Additifs destinés à rester durablement dans l'installation

- Adey MC1+

6 Mise en service

- Fernox F1
- Fernox F2
- Sentinel X 100
- Sentinel X 200

Additifs de protection contre le gel destinés à rester durablement dans l'installation

- Adey MC ZERO
 - Fernox Antifreeze Alphi 11
 - Sentinel X 500
- Si vous utilisez les additifs ci-dessus, informez l'utilisateur des mesures nécessaires.
- Informez l'utilisateur du comportement nécessaire à adopter pour la protection contre le gel.

6.5 Prévention des risques de manque de pression d'eau

Respectez la pression de remplissage recommandée.

- Pression de remplissage recommandée: 1 ... 1,5 bar (100.000 ... 150.000 Pa)

Si l'installation de chauffage dessert plusieurs étages, la pression de remplissage nécessaire peut être plus élevée, de façon à éviter que l'air ne pénètre dans l'installation.

La valeur à l'écran se met à clignoter lorsque la pression d'eau atteint la pression d'alerte.

- Pression d'alerte: $\leq 0,5$ bar (≤ 50.000 Pa)

Le produit s'arrête lorsque la pression d'eau atteint la pression minimale de fonctionnement. Le défaut (F22) est enregistré dans le journal des défauts.

- Pression minimale de fonctionnement: 0,3 bar (30.000 Pa)
- Faites un appoint en eau dans l'installation de chauffage pour remettre le produit en marche.
- ◁ La valeur indiquée à l'écran clignote jusqu'à ce que la pression soit égale ou supérieure à la pression d'alerte.

6.6 Mise en marche du produit

- Appuyez sur la touche Marche/arrêt du produit.



Remarque

Les fonctions sanitaire et chauffage doivent être désactivées

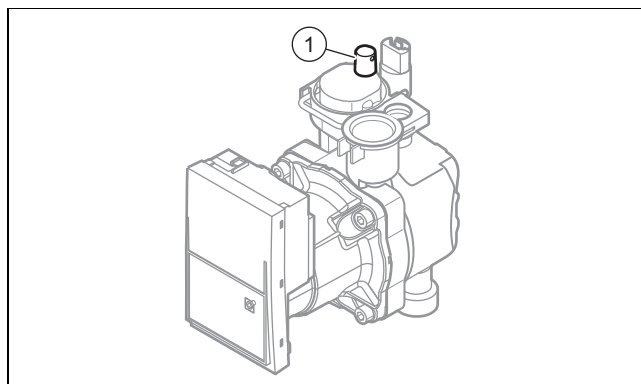
6.7 Remplissage

1. Ouvrez le robinet d'arrivée d'eau froide de l'installation.
2. Ouvrez les robinets d'arrêt situé sur les raccordements.
 - ◁ Les robinets d'arrêt doivent être positionnés dans le sens de l'écoulement.

6.7.1 Remplissage du circuit d'eau chaude sanitaire

1. Ouvrez les robinets de puisage pour remplir le circuit d'eau chaude sanitaire.
2. Fermez les robinets de puisage lorsque le débit est atteint.
 - ◁ Le circuit d'eau chaude sanitaire est rempli.
3. Vérifiez l'étanchéité de tous les raccordements et de l'ensemble du circuit.

6.7.2 Remplissage de l'installation de chauffage



1. Assurez-vous que l'installation de chauffage ait été rincée avant de réaliser le remplissage.
2. Desserrez le bouchon du purgeur (1) situé sur la pompe ainsi que les purgeurs automatiques.
3. Remplissez l'installation d'eau jusqu'à atteindre la pression de remplissage.
 - Pression de remplissage recommandée: 1 ... 1,5 bar (100.000 ... 150.000 Pa)
 - ◁ Le programme de purge automatique se met en marche lorsque la pression d'alerte est atteinte.
 - Pression d'alerte: $\leq 0,5$ bar (≤ 50.000 Pa)
 - Temps de la purge automatique: 5 min
 - ◁ Les fonctions chauffage et eau chaude ne peuvent pas être activées.
4. Purgez chaque radiateur jusqu'à écoulement normal de l'eau puis serrez les purgeurs de l'installation.



Remarque

Laissez ouvert le bouchon du purgeur de la pompe.

5. La pression de l'eau de chauffage doit correspondre à la pression de remplissage.
 - ▽ Si besoin, remplissez de nouveau le produit.
6. Vérifiez l'étanchéité de tous les raccordements.

Condition: En cas de persistance de bruit dans la chaudière

- Purgez à nouveau le produit en activant le programme de contrôle (P.06) puis (P.07).
Programmes de contrôle – vue d'ensemble (→ page 27)

6.8 Utilisation des programmes de contrôle

Les différents programmes de contrôle permettent de déclencher les diverses fonctions du produit.

Programmes de contrôle – vue d'ensemble (→ page 27)

6.8.1 Sélection des programmes de contrôle

- Appuyez sur la touche Marche/Arrêt pour arrêter le produit.
- Appuyez sur la touche **mode** et sur la touche Marche/Arrêt pendant 5 secondes pour afficher le programme de contrôle.
◁ L'écran affiche **(P01)** et **(OFF)**.
- Appuyez sur la touche **⏪** ou **⏩** pour sélectionner le programme de contrôle.

6.8.2 Utilisation des programmes de contrôle

Programme de contrôle « P.01 »

- Appuyez sur la touche **mode**. L'écran affiche « P.01 » et « 0 ».
- Appuyez sur la touche **⏪** ou **⏩** pour faire passer la valeur de réglage de « 0 » (0%) à « 100 » (100%).
- Appuyez sur la touche **mode** pour quitter le sous-menu ou pendant plus de 7 secondes pour accéder au menu de configuration.

Autres programmes de contrôle

- Appuyez sur la touche **⏪** ou **⏩** pour sélectionner le programme de contrôle qui convient.
- Appuyez sur la touche **mode** pour lancer le programme de contrôle. L'écran affiche « P.0X » et « On » (marche).

Le programme de contrôle s'arrête automatiquement au bout de 15 minutes.

- Une fois que vous avez terminé, appuyez sur la touche **⏪** ou sur la touche Marche/arrêt (On/Off) pour quitter les programmes de contrôle.

6.9 Remise en pression du système

- Faites fonctionner le produit en mode chauffage avec une température de consigne chauffage suffisante.
 - Durée de fonctionnement du produit: ≥ 15 min

Température de consigne chauffage	
Condition: Système de chauffage avec radiateur haute température	≥ 50 °C
Condition: Système de chauffage avec radiateur basse température OU: Système de chauffage avec chauffage au sol	≤ 50 °C

- Purgez chaque radiateur jusqu'à écoulement normal de l'eau puis serrez les purgeurs de l'installation.

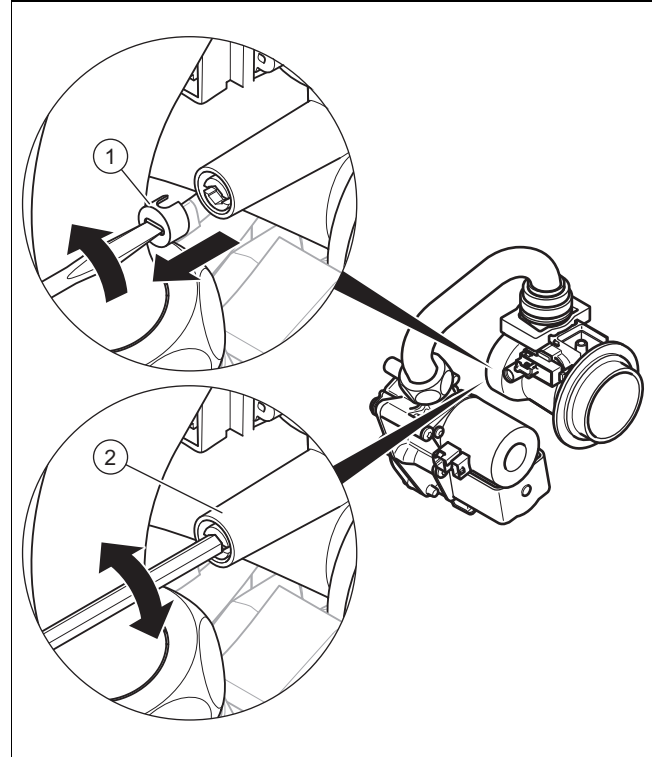
Condition: Difficulté de dégazage du circuit chauffage

- Lancez le programme de contrôle **(P.06)**.

Programmes de contrôle – vue d'ensemble (→ page 27)

- Vérifiez la pression de remplissage.
 - Pression de remplissage recommandée: 1 ... 1,5 bar (100.000 ... 150.000 Pa)
 - ▽ Si besoin, remplissez de nouveau le produit.

6.10 Contrôle et ajustement des réglages gaz



Seul un professionnel qualifié est habilité à effectuer les réglages sur le mécanisme gaz.

Tout scellage détruit doit être reconstitué.

La vis de réglage CO₂ (2) doit être scellée après un changement de gaz le cas échéant.

6.10.1 Contrôle de la teneur en CO₂

- Raccordez un analyseur de CO₂.
- Mettez le produit en fonctionnement avec le programme de contrôle **(P.01)** et régler la valeur.
 - Valeur de réglage du programme P.01: 100
- Attendez pour lire une valeur stabilisée.
 - Temps d'attente pour lire une valeur stabilisée: 2 min
- Mesurez la teneur en CO₂ au niveau du point de mesure des gaz de combustion.
- Comparez la valeur mesurée à la valeur correspondante dans le tableau.

Contrôle de la valeur de CO₂

Panneau avant démonté	Gaz naturel	E (20 mbar)	9 ±0,2 %
		E(S) (25 mbar)	7,1 ±0,2 %
	Gaz de pétrole liquéfié	Propane	10,1 ±0,2 %
Panneau avant installé	Gaz naturel	E (20 mbar)	9,2 ±0,3 %

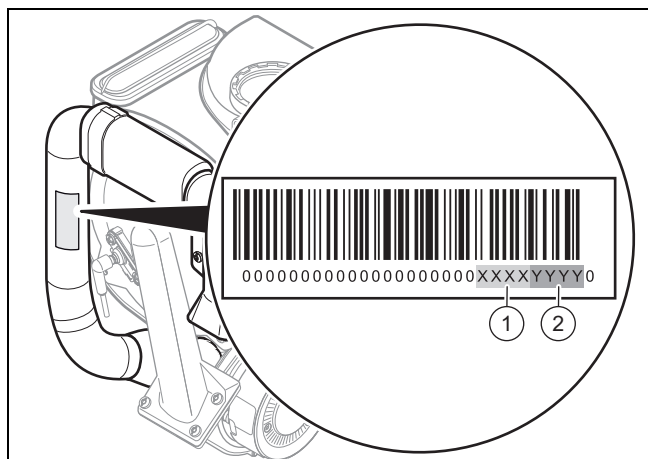
7 Adaptation en fonction de l'installation de chauffage

Panneau avant installé	Gaz naturel	E(S) (25 mbar)	7,3 ±0,3 %
	Gaz de pétrole liquéfié	Propane	10,3 ±0,3 %

▽ Si nécessaire réglez la teneur en CO₂.

6.11 Vérification du débit des gaz

1. Les débits de gaz dépendent du taux de CO₂ et de la vitesse du ventilateur.



2. Consultez l'étiquette collée sur le tube d'entrée d'air pour connaître les vitesses min. (1) et max. (2).

6.11.1 Vérification de la vitesse max. du ventilateur

1. Activez le programme de contrôle (P.01) et réglez la valeur.
 - Valeur de réglage du programme P.01: 100
 Programmes de contrôle – vue d'ensemble (→ page 27)
2. Appuyez sur la touche **[mode]** pendant 7 secondes pour accéder aux réglages des codes diagnostics du produit.
 - ◁ L'écran affiche (0).
3. Pour vérifier la vitesse max. du ventilateur, reportez-vous au chapitre activer des codes diagnostic (→ page 21) et utilisez le code diagnostic (d.34).

Codes diagnostic – vue d'ensemble (→ page 28)

 - ▽ Contactez le service après-vente si les débits de gaz ne correspondent pas à la valeur indiquée sur l'étiquette.
 - Tolérance admissible de la vitesse du ventilateur: -200 ... 200 tr/min
4. Appuyez sur la touche **[E]** ou sur la touche Marche/Arrêt pour quitter le menu.

6.11.2 Vérification de la vitesse min. du ventilateur

1. Activez le programme de contrôle (P.01) et réglez la valeur.
 - Valeur de réglage du programme P.01: 0
 Programmes de contrôle – vue d'ensemble (→ page 27)
2. Appuyez sur la touche **[mode]** pendant 7 secondes pour accéder aux réglages des codes diagnostics du produit.
3. Pour vérifier la vitesse min. du ventilateur, reportez-vous au chapitre activer des codes diagnostic (→ page 21) et utilisez le code diagnostic (d.34).

Codes diagnostic – vue d'ensemble (→ page 28)

- ▽ Contactez le service après-vente si les débits de gaz ne correspondent pas à la valeur indiquée sur l'étiquette.
 - Tolérance admissible de la vitesse du ventilateur: -200 ... 200 tr/min
4. Appuyez sur la touche **[mode]** pendant 3 secondes pour accéder au programme de contrôle.

6.12 Contrôle d'étanchéité

- ▶ Vérifiez l'étanchéité de la conduite de gaz, du circuit chauffage et du circuit d'eau chaude.
- ▶ Vérifiez que le conduit du système ventouse a été correctement installé.

Condition: Fonctionnement indépendant de l'air ambiant

- ▶ Vérifiez que la chambre de combustion est hermétiquement fermée.

6.12.1 Vérification du mode chauffage

1. Activez le mode chauffage sur l'interface utilisateur.
2. Ouvrez complètement tous les robinets sur les radiateurs.
3. Mettez le produit en fonctionnement.
 - Durée de fonctionnement du produit: ≥ 15 min
4. Vérifiez le code d'état de fonctionnement en cours.

Codes d'état – vue d'ensemble (→ page 30)

 - ◁ Si le produit fonctionne correctement, alors S.04 s'affiche à l'écran.

6.12.2 Vérification de la production d'eau chaude sanitaire

Validité: chaudière mixte

1. Activez le mode eau chaude sanitaire sur l'interface utilisateur.
2. Ouvrez un robinet d'eau chaude au maximum.
3. Activez l'affichage de l'état de service actuel. (→ page 25)

Codes d'état – vue d'ensemble (→ page 30)

 - ◁ Si le produit fonctionne correctement, alors S.14 s'affiche à l'écran.

7 Adaptation en fonction de l'installation de chauffage

7.1 Utilisation des codes diagnostic

Il est possible d'utiliser les paramètres qui sont signalés comme étant réglables dans le tableau des codes diagnostic pour adapter le produit en fonction de l'installation et des besoins du client.

Codes diagnostic – vue d'ensemble (→ page 28)

Réglage de la température d'eau chaude 8

7.1.1 Activation des codes diagnostic

1. Appuyez sur la touche **[mode]** pendant 7 secondes pour accéder aux réglages des codes diagnostics du produit.
◁ L'écran affiche **(0)**.
2. Appuyez sur la touche **[←] [↔]** ou **[+] [↔]** pour sélectionner la valeur de réglage.
◁ Le code d'accès **(96)** est réservé à l'installateur spécialisé.
3. Appuyez sur la touche **[mode]** pour valider.
◁ L'écran affiche le code diagnostic et sa valeur.

7.1.2 Réglage d'un code diagnostic

1. Appuyez sur la touche **[←] [≡]** ou **[+] [≡]** pour accéder au code diagnostic.
2. Appuyez sur la touche **[←] [↔]** ou **[+] [↔]** pour sélectionner la valeur de réglage.
3. Procédez de la même manière pour tous les paramètres à modifier.
4. Appuyez sur la touche **[mode]** pendant 3 secondes pour quitter le menu.

7.2 Réglage de la puissance de la pompe

Le produit est équipé d'une pompe hautes performances à vitesse variable, qui s'adapte automatiquement aux conditions hydrauliques de l'installation de chauffage.

Si l'installation de chauffage comporte une bouteille de découplage, il est préconisé de désactiver la régulation de la vitesse et de régler la puissance de la pompe sur une valeur fixe.

- ▶ Ajustez si nécessaire le réglage de la vitesse de rotation de la pompe en fonction du mode de fonctionnement par le biais du point de diagnostic d.14.
- ▶ Procédez au réglage d'un code diagnostic. (→ page 21)
Codes diagnostic – vue d'ensemble (→ page 28)

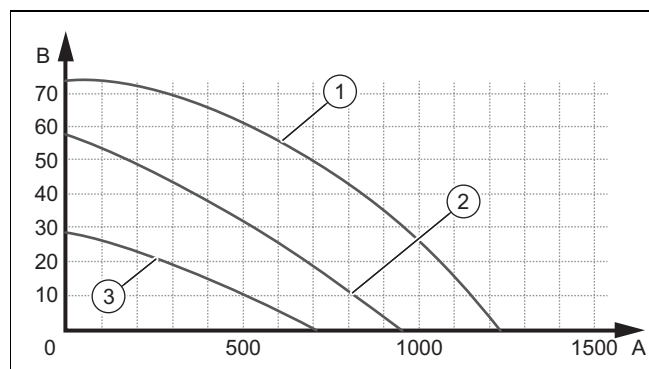
Courbes caractéristiques de la pompe

Courbe débit/pression

Validité: 25/30 -B

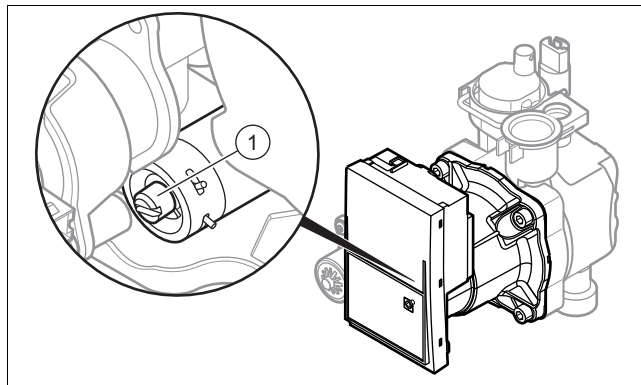
OU 30/35 -B

OU AS 30 -B



A	Débit circuit chauffage (l/h)	B	Pression disponible (kPa)
1	Bypass fermé, max. PWM	3	Bypass en position de série, modulation de largeur de bande min.
2	Bypass position de série, max. PWM		

7.3 Réglage du by-pass



- ▶ Agissez sur la vis de réglage (1).
 - Réglage du by-pass à la livraison: ouvert de 1/2 tour

8 Réglage de la température d'eau chaude



Danger !

Danger de mort en présence de légionelles !

Les légionelles se développent à des températures inférieures à 60 °C.

- ▶ Veillez à ce que l'utilisateur ait pris connaissance de toutes les mesures liées à la fonction anti-légionelles afin de satisfaire aux prescriptions en vigueur en matière de prévention de la légionellose.

Condition: dureté de l'eau: > 3,57 mol/m³

- ▶ Réglez la température d'eau chaude sur 50 °C au maximum.

9 Remise du produit à l'utilisateur

- ▶ Montrez à l'utilisateur l'emplacement et le fonctionnement des dispositifs de sécurité.
- ▶ Formez l'utilisateur aux manipulations du produit.
- ▶ Insistez particulièrement sur les consignes de sécurité que l'utilisateur doit impérativement respecter.
- ▶ Informez l'utilisateur de la nécessité d'une maintenance régulière de son produit.
- ▶ Remettez à l'utilisateur l'ensemble des notices et des documents relatifs au produit, en lui demandant de les conserver.
- ▶ Informez l'utilisateur des mesures prises pour l'alimentation en air de combustion et le système d'évacuation des gaz de combustion. Attirez son attention sur le fait qu'il ne doit pas y apporter la moindre modification.
- ▶ Informez l'utilisateur que son produit doit faire l'objet d'une maintenance régulière.

10 Inspection et maintenance

10 Inspection et maintenance

10.1 Respect des intervalles d'inspection et de maintenance

- ▶ Conformez-vous aux intervalles minimums d'inspection et de maintenance. Il peut être nécessaire d'anticiper l'intervention de maintenance, en fonction des constats de l'inspection. Vous trouverez en annexe les tableaux des travaux d'inspection et d'entretien.

10.2 Approvisionnement en pièces de rechange

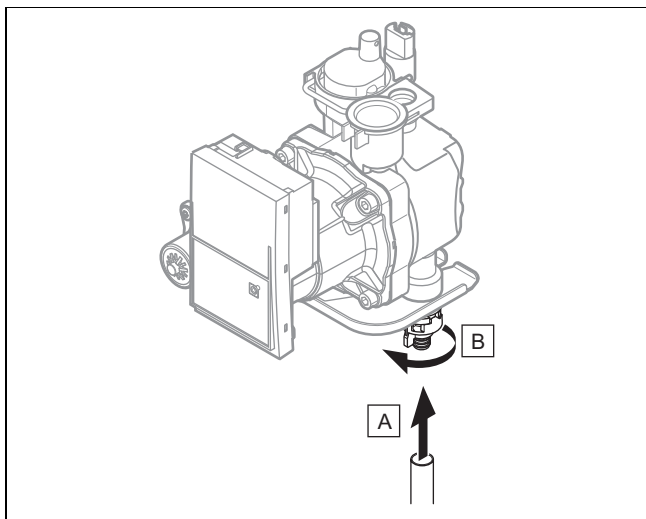
Les pièces d'origine du produit ont été homologuées par le fabricant dans le cadre des tests de conformité. Si vous utilisez des pièces qui ne sont pas certifiées ou homologuées à des fins de maintenance ou de réparation, le produit risque de ne plus être conforme, et donc de ne plus répondre aux normes en vigueur.

Nous recommandons donc expressément d'utiliser les pièces de rechange originales du fabricant afin de garantir un fonctionnement sûr et fiable du produit. Pour toute information sur les pièces de rechange originales, reportez-vous aux coordonnées qui figurent au dos de la présente notice.

- ▶ Utilisez exclusivement des pièces de rechange originales spécialement homologuées pour le produit dans le cadre de la maintenance ou la réparation.

10.3 Vidange du produit

Vidange du circuit chauffage



1. Fermez les robinets d'arrêt départ et retour chauffage.
2. Ouvrez le robinet de vidange.
3. Faites une prise d'air.

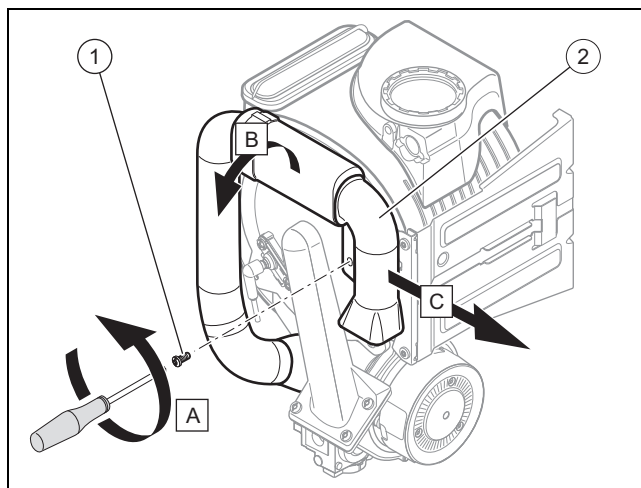
Vidange du circuit d'eau chaude sanitaire

Validité: chaudière mixte

4. Fermez le robinet d'arrivée d'eau de l'installation.
5. Fermez le robinet d'arrêt sur l'entrée eau froide sanitaire sous votre produit.
6. Ouvrez un robinet en position eau chaude pour enlever la pression puis le refermer.
7. Préparez une mise à l'égout sur l'entrée eau froide sanitaire du produit.
8. Faites une prise d'air en desserrant la douille de sortie.

10.4 Démontage et montage du tube d'entrée d'air

Démontage du tube d'entrée d'air

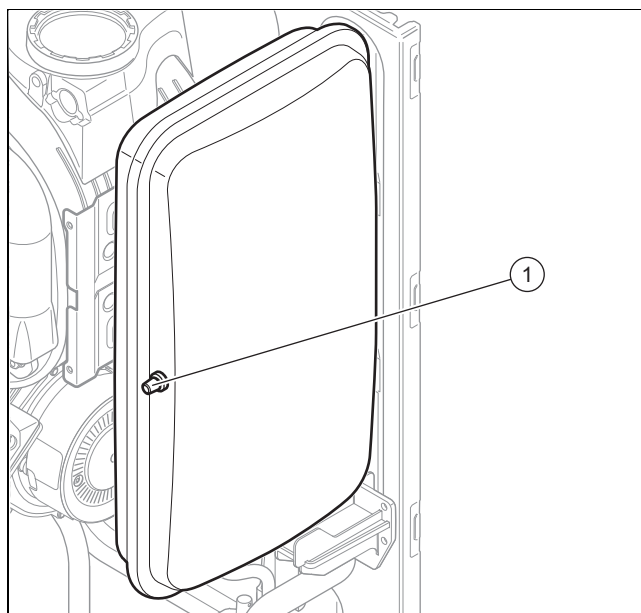


1. Retirez la vis de fixation du tube d'entrée d'air (1) et enlevez le tube d'entrée d'air (2).
2. Nettoyez l'intérieur du tube d'entrée d'air.
 - ▽ Si nécessaire, utilisez un chiffon sec en prenant soin de ne pas abîmer la mousse intérieure.

Montage du tube d'entrée d'air

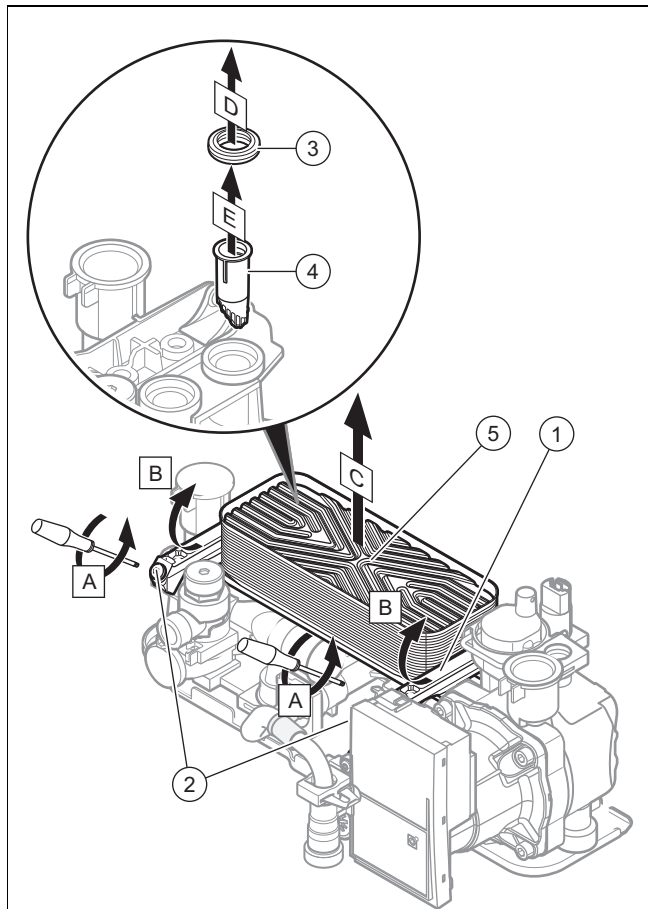
3. Procédez dans l'ordre inverse pour remonter le tube d'entrée d'air.

10.5 Contrôle de la pression du vase d'expansion



1. Vidangez le produit. (→ page 22)
2. Mesurez la pression du vase d'expansion au niveau de la soupape du vase (1).
 - Pression du vase d'expansion chauffage: 0,75 bar (75.000 Pa)
3. Si la pression est inférieure à 0,75 bar (selon la hauteur statique de l'installation de chauffage), utilisez de l'azote pour remplir le vase d'expansion. À défaut, utilisez de l'air. Vérifiez que la soupape de vidange est bien ouverte pendant l'appoint.
4. Procédez au remplissage et à la purge de l'installation de chauffage. (→ page 18)

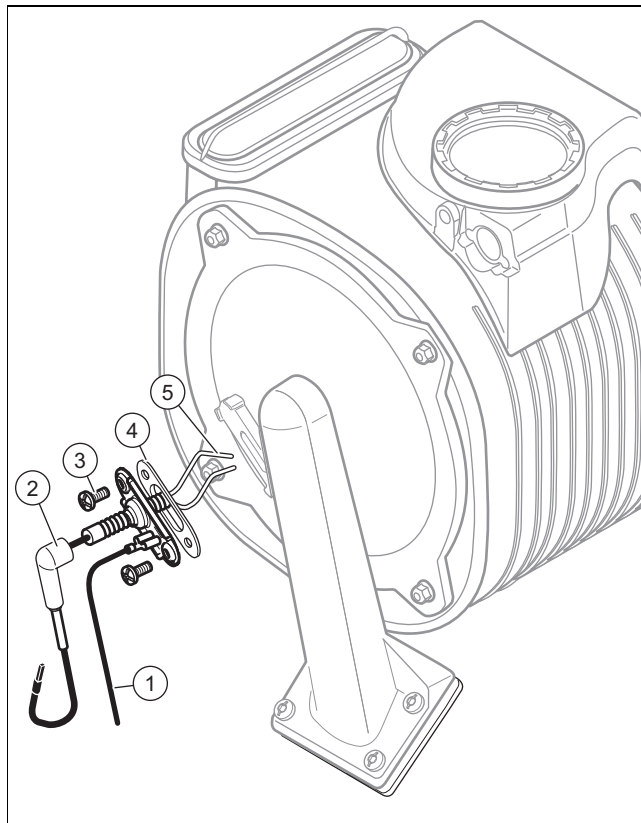
10.6 Nettoyage du filtre chauffage



1. Vidangez le produit. (→ page 22)
2. Enlevez les vis (2) et les pattes de fixation (1).
3. Enlevez l'échangeur sanitaire (5).
4. Enlevez le joint d'étanchéité (3).
5. Enlevez et nettoyez le filtre chauffage (4).
6. Procédez dans l'ordre inverse pour remonter les composants.

10.7 Bloc de combustion

10.7.1 Vérification de l'électrode d'allumage et de contrôle de flamme



1. Démontez le tube d'entrée d'air. (→ page 22)
2. Débranchez la prise (2) et le câble de liaison à la terre (1).
3. Enlevez les vis (3) de fixation.
4. Retirez délicatement l'électrode de la chambre de combustion.
5. Vérifiez que l'extrémité des électrodes (5) n'est pas endommagée.
6. Nettoyez et vérifiez l'écartement des électrodes.
 - Écartement des électrodes d'allumage et de contrôle de flamme: 3,5 ... 4,5 mm
7. Vérifiez que le joint (4) n'est pas endommagé.
 - ▽ Si nécessaire, remplacer le joint.

10.7.2 Démontage de la liaison air/gaz

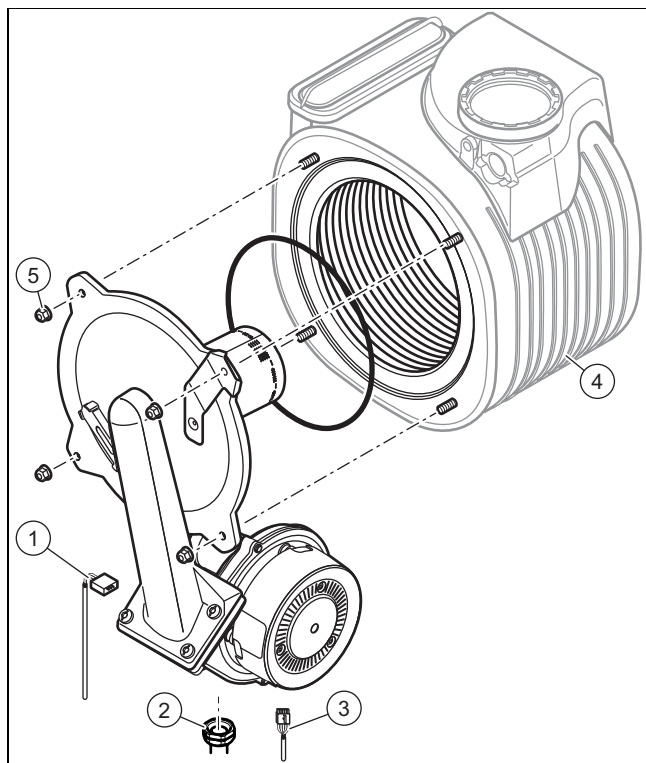


Remarque

L'assemblage de liaison air/gaz est constitué de trois composants principaux :

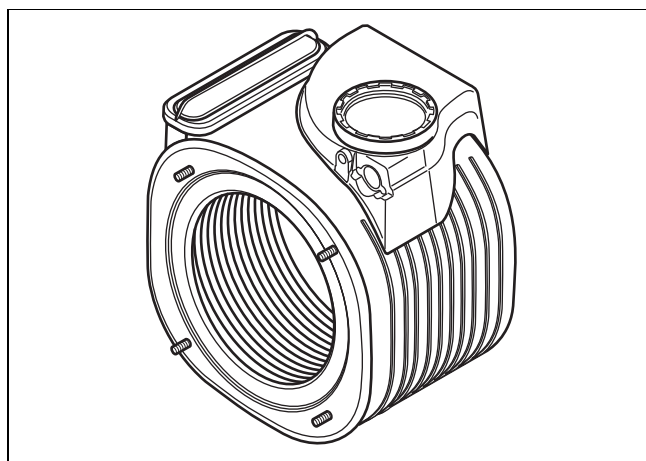
- Ventilateur
- Mécanisme gaz
- Porte du brûleur

10 Inspection et maintenance



1. Enlevez la tubulure gaz (2).
2. Retirez les connecteurs (1) et (3).
3. Desserrez les écrous (5).
4. Retirez l'ensemble brûleur du corps de chauffe (4).
5. Vérifiez que les vis du corps de chauffe ne sont pas endommagées.
▽ Si nécessaire, remplacez le corps de chauffe.
6. Vérifiez que l'isolation de la porte du brûleur n'est pas endommagée.
▽ Si nécessaire, remplacez la porte du brûleur.

10.7.3 Nettoyage de l'échangeur de chaleur



1. Protégez des éventuelles éclaboussures le boîtier électrique que vous avez rabattu vers le bas.
2. Nettoyez les nervures de l'échangeur thermique à l'eau.
◁ L'eau s'écoule dans le bac de récupération de condensats.

10.7.4 Contrôle du brûleur

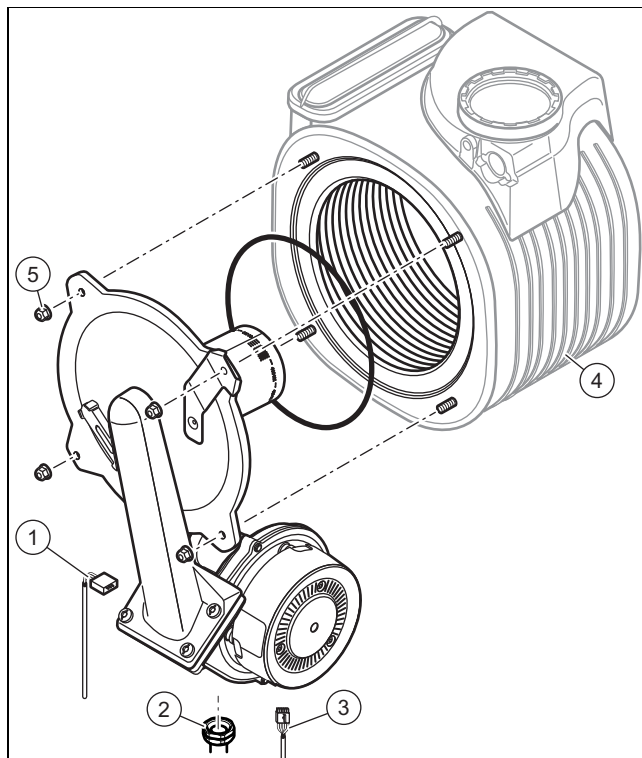
1. Inspectez la surface du brûleur à la recherche d'éventuels dommages.
▽ En présence de dommages, remplacez le brûleur.
2. Montez un joint de brûleur neuf.

10.7.5 Montage de la liaison air/gaz



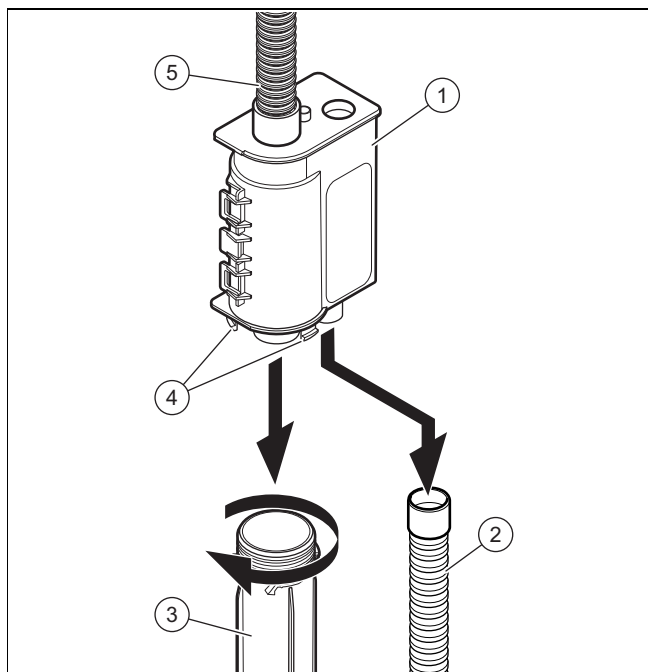
Remarque

A chaque démontage du brûleur, il est obligatoire de remplacer le joint et au minimum tous les 5 ans.



1. Placez l'ensemble brûleur sur le corps de chauffe (4).
2. Serrez progressivement les écrous (5) dans un ordre croisé.
3. Raccordez la tubulure gaz (2) avec un joint neuf sur l'ensemble brûleur.
4. Branchez le connecteur du mécanisme gaz (1) et du ventilateur (3).
5. Montez le tube d'entrée d'air. (→ page 22)

10.8 Nettoyage du siphon de condensats



1. Positionnez un récipient sous le siphon de condensats.
2. Dévissez le siphon (3).
3. Nettoyez la partie inférieure du siphon avec de l'eau claire.
4. Débranchez l'évacuation des condensats (2).
5. Débranchez le flexible (5) de l'échangeur chauffé.
6. Enlevez le récupérateur de condensats (1) à l'aide des clips (4).
7. Nettoyez le flexible, le récupérateur et le siphon.
8. Remontez l'ensemble en prenant soin de bien positionner les joints d'étanchéité.
9. Remplissez la partie inférieure du siphon avec de l'eau.
 - Distance entre le bord du siphon de condensats et l'eau: 10 mm
10. Vissez le siphon.

10.9 Finalisation des travaux d'inspection et de maintenance

- ▶ Contrôlez la teneur en CO₂. (→ page 19)

10.9.1 Contrôle de l'étanchéité du produit

- ▶ Vérifiez que le produit est étanche. (→ page 20)

11 Dépannage

11.1 Identification et résolution des défauts

Reportez-vous au tableau de dépannage de la notice d'utilisation en cas de problème de fonctionnement du produit.

11.2 Correction des défauts

- ▶ En présence de codes de défaut (FXX), reportez-vous au tableau en annexe ou servez-vous du/des programmes de contrôle.

Codes de défaut – vue d'ensemble (→ page 31)

Programmes de contrôle – vue d'ensemble (→ page 27)

- ▶ Appuyez sur la touche **RE SET** pour redémarrer le produit.
 - ▽ Si le code défaut ne peut être éliminé et persiste même après des tentatives de réinitialisation, veuillez vous adresser au service après-vente.

11.2.1 Accès à la mémoire des défauts

Les 10 derniers codes de défaut sont consignés dans la mémoire des défauts.

- ▶ Appuyez sur les touches **[-] IIII** et **[+] IIII** pendant 7 secondes pour afficher l'historique des codes défauts.
 - Codes de défaut – vue d'ensemble (→ page 31)
- ▶ L'écran affiche le premier défaut (01 XX).
- ▶ Appuyez sur la touche **[-] ↵** ou **[+] ↵** pour accéder au code défaut.
- ▶ Appuyez sur la touche **mode** pendant 3 secondes pour quitter le menu.

11.2.2 Suppression du contenu de la mémoire des défauts

1. Supprimez le contenu de la mémoire des défauts (d.94).
2. Procédez au réglage d'un code diagnostic. (→ page 21)
 - Codes diagnostic – vue d'ensemble (→ page 28)

11.3 Visualisation des codes d'état

Les codes d'état indiquent l'état de service actuel du produit.

Codes d'état – vue d'ensemble (→ page 30)

11.3.1 Activation de l'affichage des codes d'état

1. Appuyez sur la touche **[-] IIII** pendant 3 secondes pour visualiser l'état de fonctionnement en cours du produit.
 - ◀ L'écran affiche le code d'état.
2. Appuyez sur la touche **mode** pendant 3 secondes pour quitter le menu.

12 Mise hors service du produit

11.4 Remplacement du câble d'alimentation



Remarque

Si le câble d'alimentation est endommagé, il doit être remplacé par le fabricant, son service après-vente ou des personnes de qualification similaire afin d'éviter un danger.

- ▶ Remplacez-le en suivant les recommandations de raccordement électrique (→ page 15).
 - Section du câble d'alimentation: 3 G 0,75mm²

12 Mise hors service du produit

- ▶ Éteignez le produit.
- ▶ Débranchez le produit du secteur.
- ▶ Fermez le robinet d'arrêt du gaz.
- ▶ Fermez le robinet d'arrêt d'eau froide.
- ▶ Vidangez le produit. (→ page 22)

13 Recyclage et mise au rebut

Mise au rebut de l'emballage

- ▶ Procédez à la mise au rebut de l'emballage dans les règles.
- ▶ Conformez-vous à toutes les prescriptions en vigueur.

14 Service après-vente

Nettoyé et bien réglé, votre appareil consommera moins et durera plus longtemps. Un entretien annuel de l'appareil et des conduits par un professionnel qualifié est indispensable au bon fonctionnement de l'installation. Il permet d'allonger la durée de vie de l'appareil, de réduire sa consommation d'énergie et ses rejets polluants.

- Sur le site www.bulex.be
- Votre bureau Bulex service après-vente régional.



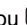

Annexe

A Travaux d'inspection et de maintenance

Le tableau suivant indique les spécifications minimales du fabricant en matière d'intervalles d'inspection et de maintenance. Si les prescriptions et les directives nationales stipulent des intervalles d'inspection et de maintenance plus courts, vous devez vous conformer à ces intervalles plutôt qu'à ceux recommandés par le fabricant. Procédez aux opérations préalables et aux opérations de finalisation pour chaque travail d'inspection et d'entretien.

#	Travaux de maintenance	Intervalle	
1	Vérifiez que le conduit du système ventouse est bien étanche, qu'il n'est pas endommagé, qu'il est correctement fixé et monté	Tous les ans	
2	Retrait des salissures du produit et de la chambre de combustion	Tous les ans	
3	Examinez la cellule thermique (état, corrosion, rouille et dommages) et remplacez-la si nécessaire	Tous les ans	
4	Contrôle de la pression de raccordement du gaz à la charge de chauffage maximale	Tous les ans	
5	Contrôle de la teneur en CO ₂	Tous les ans	19
6	Consignation de la teneur en CO ₂ (ratio d'air)	Tous les ans	
7	Contrôle de conformité/de bon fonctionnement des connexions/raccordements électriques (avec le produit hors tension)	Tous les ans	
8	Vérifiez que le robinet d'arrêt du gaz et les robinets de maintenance fonctionnent bien	Tous les ans	
9	Contrôle de l'encrassement et nettoyage du siphon des condensats	Tous les ans	
10	Contrôle de la pression initiale du vase d'expansion	Si nécessaire, tous les 2 ans au minimum	
11	Contrôle des isolants thermiques de la zone de combustion et remplacement des isolants thermiques endommagés	Si nécessaire, tous les 2 ans au minimum	
12	Nettoyage de l'échangeur de chaleur	Si nécessaire, tous les 2 ans au minimum	24
13	Examinez le brûleur à la recherche d'éventuels dommages	Si nécessaire, tous les 2 ans au minimum	
14	Si la quantité d'eau (eau chaude sanitaire) est insuffisante ou la température de sortie trop basse, contrôlez l'échangeur thermique secondaire	Si nécessaire, tous les 2 ans au minimum	
15	Remplissage de l'installation de chauffage	Si nécessaire, tous les 2 ans au minimum	18
16	Testez le fonctionnement du produit/de l'installation de chauffage et de la production d'eau chaude sanitaire (le cas échéant). Effectuez une purge si nécessaire	Tous les ans	
17	Contrôlez visuellement l'allumage et la combustion	Tous les ans	
18	Vérifiez à nouveau la teneur en CO ₂ (ratio d'air)	Si nécessaire, tous les 2 ans au minimum	
19	Examinez le produit à la recherche d'éventuelles fuites de gaz, de gaz de combustion ou d'eau	Tous les ans	
20	Finalisation des travaux d'inspection et de maintenance	Tous les ans	25

B Programmes de contrôle – vue d'ensemble

Affichage	Signification
P.01	Puissance paramétrable de fonctionnement du brûleur en mode chauffage : Le produit fonctionne avec une puissance paramétrable de "0" (0% = Pmin.) à "100" (100%=Pmax.). Pour cela, il faut appuyer sur les touches   ou   une fois que le produit s'est allumé.
P.02	Fonctionnement du brûleur à la charge d'allumage : Une fois que le produit s'est allumé, il fonctionne à la charge d'allumage.
P.03	Fonctionnement du brûleur à la charge maximale chauffage : Une fois que le produit s'est allumé, il fonctionne à la charge maximale (code diagnostic d.00 "Puissance maximum en chauffage").
P.04	Ramonage du produit : Une fois que le produit s'est allumé, il fonctionne à la charge maximale.

Affichage	Signification
P.05	Remplissage du produit : La pompe et le brûleur s'arrêtent de façon à pouvoir remplir le produit. La vanne 3 voies est amenée en position intermédiaire.
P.06	Purge de l'installation de chauffage : La fonction est activée dans le circuit chauffage pour une durée de 5 minutes. Vérifiez que le purgeur de la pompe est bien ouvert.
P.07	Purge du circuit court du produit : La fonction est activée dans le circuit court pour une durée de 5 minutes. Vérifiez que le purgeur de la pompe est bien ouvert.
A.5	Visible mais non fonctionnel

C Codes diagnostic – vue d'ensemble



Remarque

Le tableau de codes étant utilisé pour différents produits, certains codes peuvent ne pas être visibles pour le produit concerné.

Niveau de réglage	Valeurs		Unité	Description	Réglage d'usine	Réglage personnalisé
	min.	max.				
d.00 Puissance maximum en chauffage	–	–	kW	Les puissances maximum chauffage varient en fonction des produits. Reportez-vous aux caractéristiques techniques pour connaître les valeurs de réglage d'usine.	–	Réglable
d.01 Postfonctionnement de la pompe interne en mode chauffage	1	60	min	–	5	Réglable
d.02 Temps de coupure maxi du brûleur en mode chauffage	2	60	min	Afin d'éviter une mise en marche et à l'arrêt fréquentes du brûleur, un blocage électronique de la remise en marche est activé pour une durée déterminée après chaque cycle d'arrêt du brûleur. Le temps de blocage du brûleur peut être adapté aux conditions d'utilisation de l'installation de chauffage et dépend de la température de consigne du chauffage : – à 80 °C, la durée est fixe (2 minutes) – à 10 °C, la durée est réglable : choisissez une valeur comprise entre 2 et 60 minutes	20	Réglable
d.04 Température eau chaude sanitaire ballon	Valeur actuelle		°C	Affiche la température de l'eau du ballon (si une sonde est présente)	–	Non-Réglable
d.05 Consigne chauffage	Valeur actuelle		°C	Réglage actuel de la consigne.	–	Non-Réglable
d.06 Consigne sanitaire	38	60	°C	Réglage actuel consigne eau chaude sanitaire. Dans le cas d'un produit chauffage seul, la valeur min. est de 45 °C.	–	Non-Réglable
d.14 Consigne de vitesse	0	5	–	– 0 = auto – 1 = vitesse fixe minimale – 2 à 4 = vitesses fixes intermédiaires – 5 = vitesse fixe maximale	0	Réglable
d.15 Vitesse de la pompe, valeur actuelle	Valeur actuelle		%	Pourcentage de PWM commandé par la carte principale à la pompe.	–	Non-Réglable
d.18 Réglage du mode de fonctionnement de la pompe	0	2	–	0 = Discontinu avec brûleur 1 = Continu suivant demande du thermostat d'ambiance 2 = Permanent	1	Réglable
d.20 Valeur de réglage maximale pour la consigne sanitaire	50	65	°C	–	60	Réglable
d.27 Commutation du relais 1 sur le module multifonctions	1	10	–	Reportez vous à la notice de l'accessoire	1	Réglable
d.28 Commutation du relais 2 sur le module multifonctions	1	10	–	Reportez vous à la notice de l'accessoire	2	Réglable

Niveau de réglage	Valeurs		Unité	Description	Réglage d'usine	Réglage personnalisé
	min.	max.				
d.31 Mode de fonctionnement de la boucle de remplissage automatique	0	2	–	0 = Manuel 1 = Semi-Automatique 2 = Automatique	0	Réglable
d.34 Vitesse du ventilateur, valeur réelle	Valeur actuelle		tr/min	Affiche la vitesse du ventilateur Multipliez la valeur affichée par 100	–	Non-Réglable
d.35 Position de la vanne 3 voies	Valeur actuelle		–	0 = Mode chauffage 40 = Position intermédiaire 100 = Mode ECS	–	Non-Réglable
d.39 Température de l'eau de l'entrée sanitaire	Valeur actuelle		°C	Affiche la température de l'eau mesurée par la sonde située en amont du mitigeur (à condition que l'accessoire optionnel soit installé)	–	Non-Réglable
d.40 Température de départ chauffage	Valeur actuelle		°C	Affiche la température départ chauffage	–	Non-Réglable
d.41 Température de retour chauffage	Valeur actuelle		°C	Affiche la température retour chauffage	–	Non-Réglable
d.43 Courbe chauffage	0,2	4	K	Remarque Ce code s'affiche si une sonde extérieure est raccordée sur le produit et seulement si aucun thermostat d'ambiance eBUS n'est raccordé. Reportez-vous à la notice de l'accessoire pour réaliser ce réglage.	1,2	Réglable
d.45 Pied de courbe chauffage	15	25	°C	Remarque Ce code s'affiche si une sonde extérieure est raccordée sur le produit et seulement si aucun thermostat d'ambiance eBUS n'est raccordé. Reportez-vous à la notice de l'accessoire pour réaliser ce réglage.	20	Réglable
d.47 Température extérieure	Valeur actuelle		°C	Ce code s'affiche si une sonde extérieure est raccordée sur le produit et seulement si aucun thermostat d'ambiance eBUS n'est raccordé.	–	Non-Réglable
d.62 Offset nuit	0	30	°C	Choix de l'abaissement de consigne entre le jour (période CONFORT du T.A.) et la nuit (période ECO du T.A.)	0	Réglable
d.67 Temps de coupure du brûleur restant	Valeur actuelle		min	Affiche le temps restant avant la fin de l'anti court cycle	–	Non-Réglable
d.70 Configuration de la vanne 3 voies	0	2	–	0 = Mode normal 1 = Position centrale pour une demande simultanée eau chaude sanitaire et chauffage 2 = Mode chauffage uniquement	0	Réglable
d.71 Valeur de consigne maximale pour la température de départ du chauffage	45	80	°C	–	75	Réglable
d.72 Postfonctionnement de la pompe après la charge du ballon	0	10	min	–	2	Réglable
d.75 Durée de charge maximale du ballon d'eau chaude sanitaire	20	90	min	–	45	Réglable
d.85 Puissance minimale du produit	–	–	kW	Les puissances minimum de chauffage varient en fonction des produits.	–	Réglable
d.90 Etat du régulateur numérique eBUS	0	1	–	0 = Non reconnu 1 = Reconnu	–	Non-Réglable
d.94 Effacer le journal des défauts	0	1	–	Suppression du journal des défauts : – 0 = Non – 1 = Oui	0	Réglable

D Codes d'état – vue d'ensemble

**Remarque**

Le tableau de codes étant utilisé pour différents produits, certains codes peuvent ne pas être visibles pour le produit concerné.

Code d'état	Signification
S.00 Chauffage pas de demande	Le chauffage ne manifeste pas de besoins en chaleur. Le brûleur est éteint.
S.01 Mode chauffage démarr. ventilateur	Le démarrage du ventilateur en mode chauffage est activé.
S.02 Mode chauffage pompe en marche	Le préfonctionnement de la pompe en mode chauffage est activé.
S.03 Mode chauffage allumage	L'allumage du mode chauffage est activé.
S.04 Mode chauffage brûleur allumé	Le brûleur du mode chauffage est activé.
S.05 Mode chauffage post-fonctionnement pompe / ventilateur	La marche à vide de la pompe/du ventilateur en mode chauffage est activée.
S.06 Mode chauffage post-fonctionnement ventil.	Le postfonctionnement du ventilateur en mode chauffage est activé.
S.07 Mode chauffage post-fonctionnement pompe	Le postfonctionnement de la pompe en mode chauffage est activé.
S.08 Mode chauffage temps de coupure	Le temps de coupure du mode chauffage est activé.
S.10 Demande ECS	La demande d'eau chaude sanitaire est activée.
S.11 Mode ECS démarr. ventilateur	Le démarrage du ventilateur en mode eau chaude sanitaire est activé.
S.12 Mode ECS pompe en marche	Le préfonctionnement de la pompe en mode eau chaude sanitaire est activé.
S.13 Mode ECS allumage	L'allumage en mode eau chaude sanitaire est activé.
S.14 Mode ECS brûleur allumé	Le brûleur du mode eau chaude sanitaire est activé.
S.15 Mode ECS postfonct. pompe/ ventilateur	La marche à vide de la pompe/du ventilateur en mode eau chaude sanitaire est activée.
S.16 Mode ECS postfonct. ventil.	La marche à vide du ventilateur en mode eau chaude sanitaire est activée.
S.17 Mode ECS postfonct. pompe	La marche à vide de la pompe en mode eau chaude sanitaire est activée.
S.20 Demande ECS	La demande d'eau chaude sanitaire est activée.
S.21 Mode ECS démarr. ventilateur	Le démarrage du ventilateur en mode eau chaude sanitaire est activé.
S.23 Mode ECS allumage	L'allumage en mode eau chaude sanitaire est activé.
S.24 Mode ECS brûleur allumé	Le brûleur du mode eau chaude sanitaire est activé.
S.25 Mode ECS postfonct. pompe/ ventilateur	La marche à vide de la pompe/du ventilateur en mode eau chaude sanitaire est activée.
S.26 Mode ECS postfonct. ventil.	La marche à vide du ventilateur en mode eau chaude sanitaire est activée.
S.27 Mode ECS postfonct. pompe	La marche à vide de la pompe en mode eau chaude sanitaire est activée.
S.28 Mode ECS temps de coupure	Le temps de coupure en mode eau chaude sanitaire est activé.
S.30 Pas de demande chauffage du régulateur	Mode chauffage bloqué par le thermostat d'ambiance.
S.31 Pas de demande chauffage Mode été	Le mode été est activé et il n'y a pas de besoins en chaleur.
S.32 Temps d'attente Écart vitesse ventilateur	Le temps d'attente au démarrage du ventilateur est activé.

Code d'état	Signification
S.34 Mode chauffage Protection antigel	La fonction de protection contre le gel du mode chauffage est activée.
S.39 Thermostat déclenché	Le thermostat de contact ou la pompe à condensats s'est déclenchée.
S.40 Mode Confort mini activé	Le mode sécurité confort est activé.
S.41 Pression d'eau trop élevée	La pression de l'installation est trop importante.
S.53 Temps d'attente Manque d'eau	Produit en attente de blocage de modulation/de fonction de mise en sécurité en raison d'un manque d'eau (écart entre départ et retour trop important).
S.54 Temps d'attente Manque d'eau	Produit en attente de la fonction de mise en sécurité en raison d'un manque d'eau (gradient de température).
S.96 Autotest sonde de température de retour	L'autotest du capteur de température de retour est activé.
S.98 Autotest sondes de temp. départ et retour	L'autotest de la sonde de température de départ/du capteur de température de retour est activé.
S.99	Le mode remplissage est en cours.

E Codes de défaut – vue d'ensemble



Remarque

Le tableau de codes étant utilisé pour différents produits, certains codes peuvent ne pas être visibles pour le produit concerné.

Message	Cause possible	Mesure
F.00 Coupure sonde de départ	Sonde de température de départ défectueuse ou non raccordée	► Contrôle : sonde de température de départ, connecteur, faisceau électrique, circuit imprimé.
F.01 Coupure sonde de retour	Capteur de température de retour défectueux ou non raccordé	► Contrôle : capteur de température de retour, connecteur, faisceau électrique, circuit imprimé.
F.02 Coupure sonde sortie ECS	Sonde de température de stockage du ballon à stratification défectueuse ou non raccordée	► Vérifier sur le ballon à stratification (uniquement en association avec F.91) : connecteur, faisceau électrique, sonde de température.
F.03 Coupure sonde du ballon	Sonde de température du ballon à stratification défectueuse ou non raccordée	► Vérifier sur le ballon à stratification (uniquement en association avec F.91) : connecteur, sonde de température, connecteur circuit imprimé, faisceau électrique.
F.10 Court-circuit sonde de départ	Sonde de température de départ défectueuse ou court-circuitée	► Contrôle : connecteur CTN, faisceau électrique, câble/boîtier, circuit imprimé, sonde CTN.
F.11 Court-circuit sonde de retour	Capteur de température de retour défectueux ou court-circuité	► Contrôle : connecteur CTN, faisceau électrique, boîtier, circuit imprimé, sonde CTN.
F.12 Court-circuit sonde sortie ECS	Sonde de charge du ballon défectueuse ou court-circuitée	► Contrôle (uniquement en association avec F.91) : connecteur CTN, faisceau électrique, sonde CTN, circuit imprimé.
F.13 Court-circuit sonde du ballon	Sonde de préchauffage/sonde de température de stockage défectueuse ou non raccordée	1. Contrôle : connecteur CTN, raccordement à la terre, faisceau électrique, sonde CTN, circuit imprimé. 2. Contrôles au niveau du ballon à stratification (en association avec F.91) : connecteur CTN, raccordement à la terre, faisceau électrique, sonde CTN, connexion au circuit imprimé.
F.20 Arrêt de sécurité limiteur de temp.	Température maximale de la sonde de température de départ/du capteur de température de retour trop élevée pour la fonction de sécurité de surchauffe via CTN	► Contrôle : sonde de température de départ (connexion thermique correcte), faisceau électrique, purge suffisante.
F.22 Arrêt de sécurité manque d'eau	Quantité d'eau insuffisante/nulle dans le produit ou pression d'eau trop basse	1. Contrôle : connecteur, câble menant vers la pompe de chauffage ou le capteur de pression d'eau, capteur de pression d'eau, pompe de chauffage. 2. Activer le programme de contrôle P.0 et purger l'installation.

Annexe

Message	Cause possible	Mesure
F.23 Arrêt de sécurité écart T° trop élevé	Écart de température trop élevé. Circulation d'eau insuffisante	► Contrôle : connecteur, câble menant vers la pompe de chauffage/le capteur de pression d'eau, présence d'air/quantité d'eau insuffisante dans le circuit chauffage, intervention entre sonde de température de départ et capteur de température de retour, tamis du bloc hydraulique, capteur de pression d'eau, pompe de chauffage (circulation suffisante, niveau 2 : D.19, D.14, clapet anti-retour). Activer le programme de contrôle P.0.
F.24 Arrêt de sécurité montée T° trop rapide	Montée en température trop rapide	► Contrôle : connecteur, câble menant à la pompe de chauffage, présence d'air/quantité d'eau insuffisante dans le circuit chauffage, purgeur interne (fonctionnement), pompe de chauffage (pression de l'installation insuffisante, gradient de température trop élevé au niveau du départ de chauffage, clapet anti-retour). Activer le programme de contrôle P.0.
F.26 Défaut §§ vanne combustible HS	Moteur pas à pas du mécanisme gaz défectueux ou non raccordé	► Contrôle : moteur pas à pas du mécanisme gaz (connecteur, câble, continuité des bobines, tension), connecteur multiple, faisceau électrique.
F.27 Arrêt de sécurité Simulation de flamme	Électrode de surveillance qui signale un défaut de flamme	► Contrôle : pression gaz sur l'orifice de mesure supérieur, électrode de surveillance, circuit imprimé, électrovanne gaz.
F.28 Anomal. démarr. Allumage infructueux	Panne au démarrage ou échec de l'allumage. Déclenchement du pressostat gaz ou du dispositif d'arrêt à commande thermique.	► Contrôle : robinet d'arrêt du gaz, pression dynamique du gaz, mécanisme gaz, tube d'entrée d'air (obstruction, vis desserrée), circuit des condensats (obstruction), connecteur multiple, faisceau électrique, transformateur d'allumage, câble d'allumage, connecteur d'allumage, électrode d'allumage, électrode de surveillance, électronique, mise à la terre, réglage du CO ₂ .
F.29 Anomal. fonct. Allumage infructueux	Alimentation gaz temporairement coupée. Échec du rallumage.	► Contrôle : recirculation des gaz de combustion, circuit des condensats (obstruction), mise à la terre, câble menant au mécanisme gaz et à l'électrode (faux contact).
F.32 Défaut ventilateur	Ventilateur défectueux ou non raccordé	► Contrôle : connecteur, faisceau électrique, ventilateur (obstruction, fonctionnement, adéquation du régime), capteur Hall, circuit imprimé, circuit des gaz de combustion (obstruction).
F.42 Défaut résistance de codage	Court-circuit provoqué par la résistance de codage ou la résistance du groupe de gaz	► Contrôle : connecteur, raccordement à la terre, câble, résistance de codage de puissance normale (dans le faisceau électrique).
F.49 Défaut eBUS	Sous-tension au niveau de l'eBUS	► Contrôle : eBUS (surcharge, deux tensions d'alimentation de polarités différentes, court-circuit).
F.52 Débitmètre massique non connecté	Capteur de débit massique défectueux ou non raccordé	► Contrôle : connecteur, faisceau électrique, capteur de débit massique.
F.53 Défaut débitmètre massique	Capteur de débit massique défectueux	► Contrôle : filtre sous le capuchon de venturi humide ou bouché, pression dynamique du gaz insuffisante, point de mesure de pression interne du venturi bouché (ne pas mettre de lubrifiant sur le joint torique du venturi !).
F.54 Défaut démarrage appareil	Pression d'entrée du gaz nulle ou insuffisante, qui provoque des défauts au démarrage du produit	► Contrôle (en association avec F.28/F.29) : robinet d'arrêt du gaz, mécanisme gaz, connecteur, faisceau électrique.
F.56 Arrêt de sécurité dépassement seuil CO	Arrêt de sécurité pour cause de dépassement du seuil de CO	► Contrôle : mécanisme gaz, connecteur, faisceau électrique. Si réapparition du défaut après réinitialisation : mécanisme gaz défectueux.
F.57 Défaut mesures	Défaut de régulation pour cause de corrosion de l'électrode d'allumage	► Contrôle : électrode d'allumage, circuit imprimé (microcontrôleur).
F.61 Défaut vanne cde combustible	Impossibilité de commander le mécanisme gaz	► Contrôle : faisceau électrique, connecteur, mécanisme gaz (bobines), circuit imprimé.
F.62 Défaut retard coupure vanne cde combust.	Coupure de la vanne gaz retardée pour cause d'extinction de flamme	► Contrôle : vanne gaz, surface du brûleur (encrassement), connecteur, faisceau électrique, circuit imprimé.
F.63 Défaut EEPROM	Mémoire EEPROM défectueuse	► Remplacement : circuit imprimé.
F.64 Défaut électronique/sonde	Électronique, capteur de sécurité ou câble défectueux	► Contrôle : capteur de départ, câble menant au capteur, instabilité du signal du capteur de détection de flamme (par ex. électrode d'ionisation), électronique.
F.65 Défaut temp. électronique	Électronique défectueuse ou en surchauffe à cause de circonstances extérieures	1. Contrôle : circuit imprimé. 2. Réduire la température ambiante le cas échéant.
F.67 Défaut électronique/flamme	Signal de flamme non plausible	► Contrôle : faisceau électrique, contrôleur de flamme, circuit imprimé.

Message	Cause possible	Mesure
F.68 Défaut – sign. flam. instable	Contrôleur de flamme qui indique un signal de flamme instable	► Contrôle : ratio d'air, pression dynamique du gaz, circuit des condensats (obstruction), injecteur de gaz, courant d'ionisation (câble, électrode), recirculation des gaz de combustion.
F.70 Défaut §§ codage appareil erroné	Référence de l'appareil erronée/absente ou résistance de codage erronée/absente	► En cas de remplacement de l'écran et du circuit imprimé, il faut changer la référence de l'appareil au point d.93 .
F.71 Défaut sonde de départ	Valeur non plausible de la sonde de température de départ	► Contrôle : sonde de température de départ (liaison thermique correcte).
F.72 Défaut sonde départ/retour	Écart de température trop important entre la sonde de température de départ/le capteur de température de retour	► Contrôle : sonde de température de départ / capteur de température de retour (fonctionnement, liaison thermique correcte).
F.73 Défaut sonde pression d'eau (signal trop faible)	Capteur de pression d'eau qui signale une pression d'eau insuffisante	► Contrôle : pression d'eau, raccordement à la terre, câble, connecteur, capteur de pression d'eau (court-circuit au GDN).
F.74 Défaut sonde pression d'eau (signal trop fort)	Pression d'eau trop élevée	► Contrôle : pression d'eau (côté chauffage, avec pompe de chauffage non activée), vidanger l'eau le cas échéant, câble, capteur de pression d'eau (court-circuit au 24/5 V).
F.77 Défaut clapet fumées /pompe condensats	Pas de retour du clapet des gaz de combustion ; débordement de la pompe à condensats	► Contrôle : câble menant à l'accessoire VR40, clapet des gaz de combustion (câblage, commutateur de retour de signal), pompe à condensats, shunt du thermostat de contact, module multifonction 2 de 7 (shunt).
F.79 Défaut du capteur de température du ballon	Connecteur du capteur mal branché/défectueux	► Contrôle : connecteur, fiche de raccordement, faisceau électrique et capteurs.
F.81 Défaut ppe chge ballon	Ballon pas chargé entièrement au bout du temps imparti	► Contrôle (uniquement en association avec F.91) : capteur de charge de ballon, capteur du ballon, capteur de débit à turbine/limiteur, vanne 3 voies, pompe, pompe (air) actoSTOR , faisceau électrique, échangeur thermique secondaire (obstruction).
F.83 Défaut variation de température CTN	Écart de température insuffisant entre la sonde de température de départ/le capteur de température de retour	► Contrôle : sonde de température de départ/capteur de température de retour (fonctionnement, liaison thermique correcte), quantité d'eau suffisante.
F.84 Défaut diff. temp. CTN non plausible	Différence de température non plausible	► Contrôle : sonde de température de départ/capteur de température de retour (liaison thermique correcte, interversion des sondes).
F.85 Défaut sondes CTN mal montées	Sonde de température de départ/capteur de température de retour qui fournit des valeurs erronées/non plausibles	► Contrôle : sonde de température de départ/capteur de température de retour (liaison thermique correcte).
F.86 Contact du chauffage au sol coupé	Contact du chauffage au sol coupé (burner off)	► Vérifiez que le connecteur est bien fixé sur le circuit imprimé principal.

F Dépannage

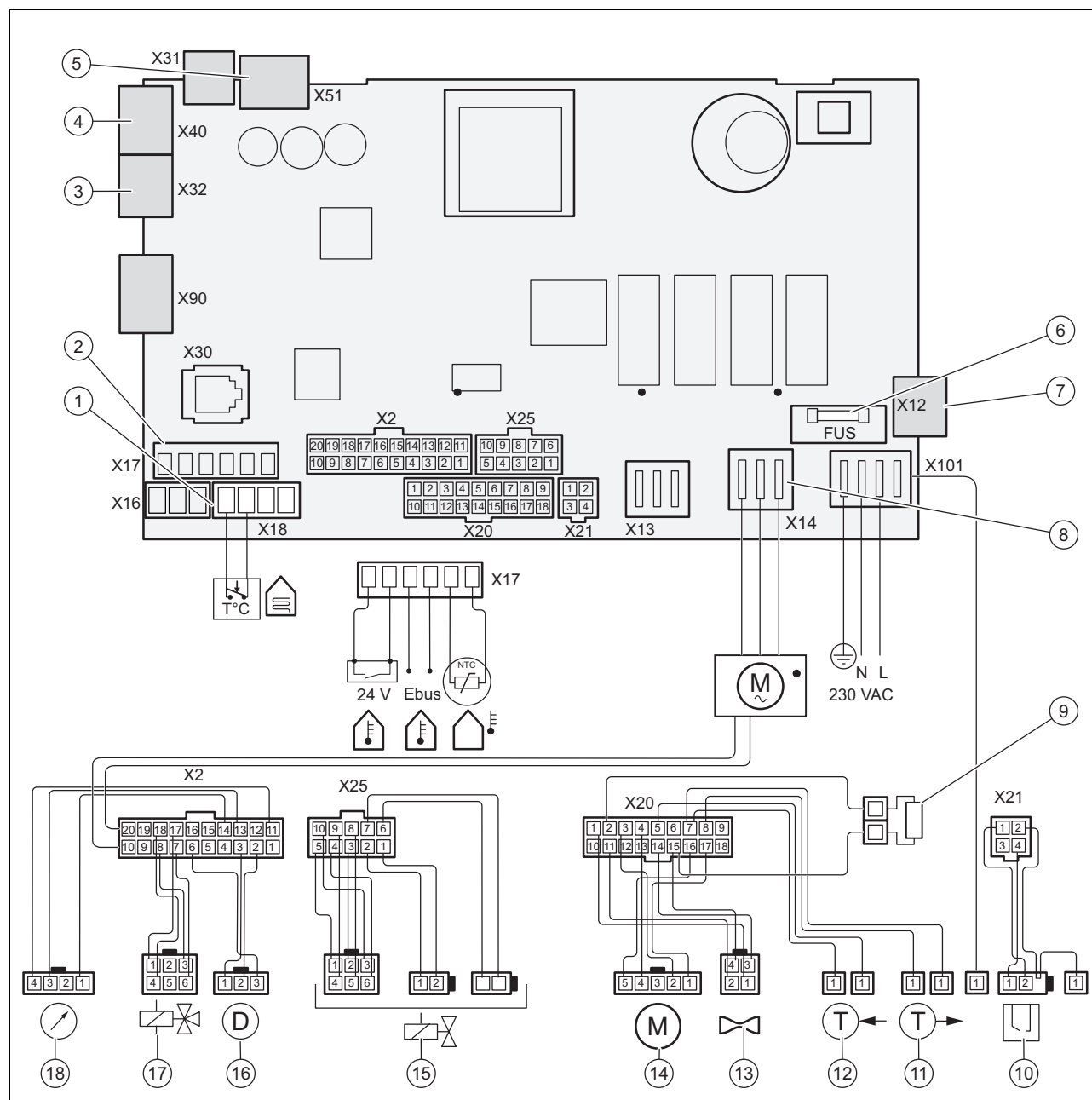
Défaut	Causes possibles	Actions correctives
Bruits hydrauliques dans l'installation	Présence d'air dans l'installation de chauffage Plus de modulation de la pompe / pompe à pleine vitesse	Vérifiez le réglage de vitesse de pompe Vérifiez la connexion de la PWM de la pompe
Pas d'eau chaude sanitaire, chauffage qui fonctionne correctement	La température réglée pour l'eau chaude sanitaire est trop basse ou le mode eau chaude sanitaire est désactivé	Activez le mode de fonctionnement eau chaude sanitaire Réglez la température de l'eau chaude sanitaire sur la valeur souhaitée
	Débitmètre bloqué	Nettoyez l'hélice du débitmètre
L'affichage de la pression clignote	Manque d'eau dans l'installation	Remplissez l'installation de chauffage Vérifiez l'absence de fuite dans l'installation Vérifiez que le capteur de pression n'est pas bouché
	Pression excessive dans l'installation	Vérifiez que le capteur de pression n'est pas bouché
Traces d'eau sous le produit	Conduite d'évacuation des condensats obstruée	Vérifiez la conduite d'évacuation des condensats et nettoyez-la si nécessaire

Annexe

Défaut	Causes possibles	Actions correctives
Traces d'eau sous le produit	Fuite au niveau de l'installation ou du produit	Fermez l'arrivée d'eau froide du produit, diagnostiquez l'origine de la fuite
	Soupapes d'évacuation mal raccordées	Vérifiez le raccordement des soupapes

G Schéma électrique : Chaudière mixte, mécanisme gaz à gestion électronique

Validité: chaudière mixte



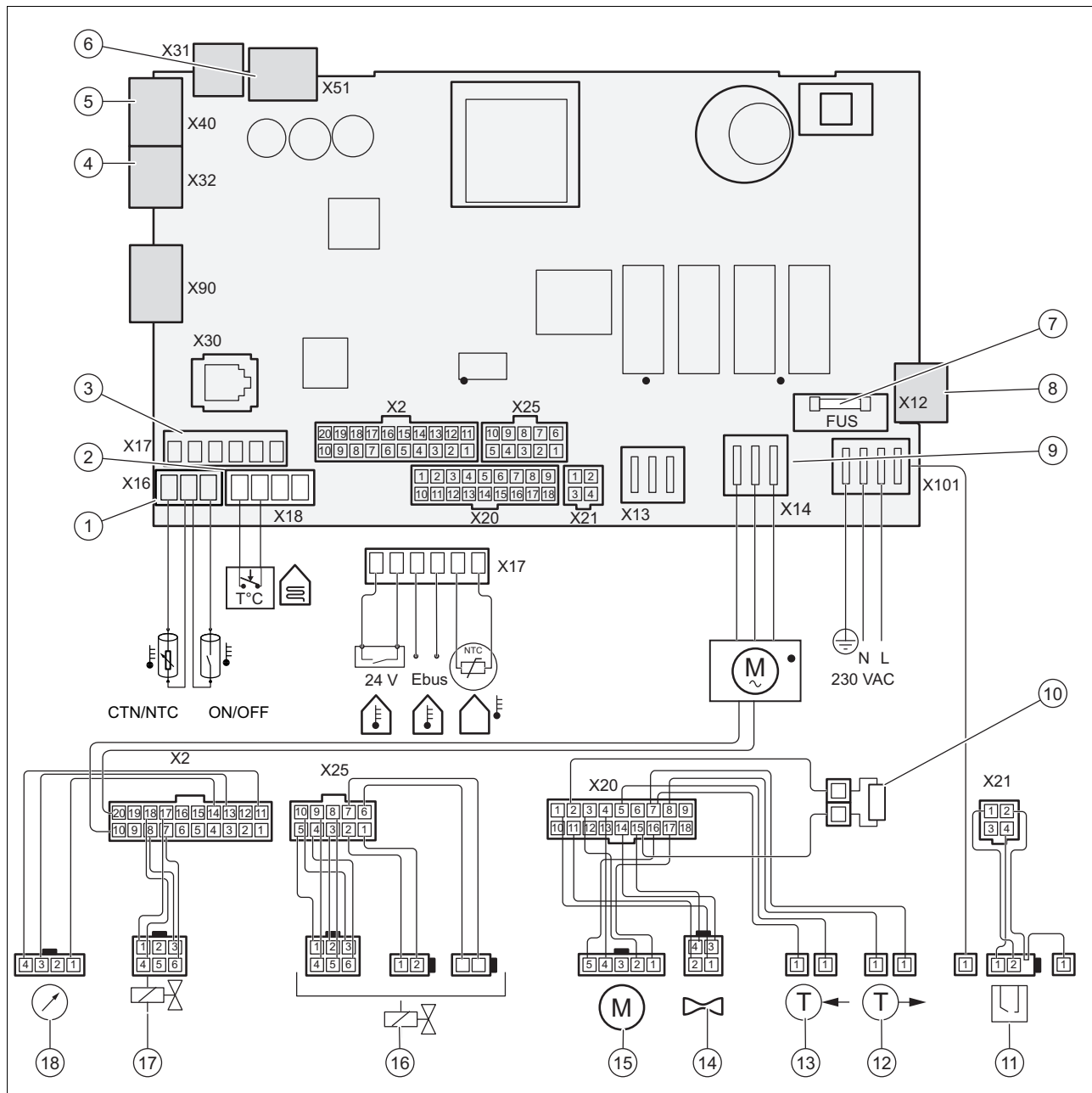
- | | | | |
|---|--|----|---|
| 1 | Connecteur pour thermostat de sécurité chauffage | 9 | Résistance de codage |
| 2 | Connecteur accessoires de régulation | 10 | Électrode d'allumage et de contrôle de flamme |
| 3 | Connecteur pour capteur de température | 11 | Capteur de température du départ chauffage |
| 4 | Carte option 24V | 12 | Capteur de température du retour chauffage |
| 5 | Interface utilisateur | 13 | Venturi |
| 6 | Fusible | 14 | Ventilateur |
| 7 | Connecteur pour option 230V | 15 | Mécanisme gaz |
| 8 | Connecteur pompe | | |

16 Capteur de débit sanitaire
17 Vanne 3 voies

18 Capteur de pression du circuit chauffage

H Schéma électrique : Chaudière chauffage seul, mécanisme gaz à gestion électronique

Validité: chaudière chauffage seul



- | | | | |
|---|--|----|---|
| 1 | Connecteur réservoir échangeur optionnel | 10 | Résistance de codage |
| 2 | Connecteur pour thermostat de sécurité chauffage | 11 | Électrode d'allumage et de contrôle de flamme |
| 3 | Connecteur accessoires de régulation | 12 | Capteur de température du départ chauffage |
| 4 | Connecteur pour capteur de température | 13 | Capteur de température du retour chauffage |
| 5 | Carte option 24V | 14 | Venturi |
| 6 | Interface utilisateur | 15 | Ventilateur |
| 7 | Fusible | 16 | Mécanisme gaz |
| 8 | Connecteur pour option 230V | 17 | Vanne 3 voies |
| 9 | Connecteur pompe | 18 | Capteur de pression du circuit chauffage |

I Caractéristiques techniques



Remarque

Pour les chaudières chauffage seul, les caractéristiques techniques liées au sanitaire sont pertinentes seulement si un ballon d'eau chaude sanitaire est raccordé sur la chaudière.

Caractéristiques techniques - chauffage

	Thema Condens 25/30-B (E-BE)	Thema Condens 25/30-B (P-BE)	Thema Condens 30/35-B (E-BE)	Thema Condens AS 30-B (E-BE)
Plage de réglage de la température de départ chauffage	10 ... 80 °C	10 ... 80 °C	10 ... 80 °C	10 ... 80 °C
Pression maximale admissible (PMS)	0,3 MPa (3,0 bar)	0,3 MPa (3,0 bar)	0,3 MPa (3,0 bar)	0,3 MPa (3,0 bar)
Puissance maximale chauffage (réglage d'usine - d.00)	15 kW	15 kW	20 kW	20 kW
Débit d'eau à Pmax. réglée d'usine (ΔT = 20K)	646 l/h	646 l/h	861 l/h	861 l/h
ΔP chauffage à Pmax. réglée d'usine (ΔT = 20K)	52,7 kPa (527,0 mbar)	52,7 kPa (527,0 mbar)	37,7 kPa (377,0 mbar)	37,7 kPa (377,0 mbar)
Volume approx. de condensats (valeur pH de 3,5 à 4,0) à 50/30°C	2,85 l/h	2,85 l/h	3,10 l/h	3,10 l/h

Caractéristiques techniques - G20

	Thema Condens 25/30-B (E-BE)	Thema Condens 30/35-B (E-BE)	Thema Condens AS 30-B (E-BE)
Plage de puissance utile (P) à 50/30 °C	5,2 ... 25,0 kW	5,2 ... 31,8 kW	5,9 ... 31,8 kW
Plage de puissance utile (P) à 80/60 °C	4,9 ... 23,3 kW	4,9 ... 29,6 kW	5,6 ... 29,6 kW
Plage de puissance utile ECS ou réchauffage ballon (P)	5,0 ... 30,0 kW	5,0 ... 34,8 kW	10,8 ... 35,7 kW
Débit calorifique maximum chauffage (Q max.)	24,0 kW	30,0 kW	30,0 kW
Débit calorifique minimum chauffage (Q min.)	5,0 kW	5,0 kW	5,7 kW
Débit calorifique maximum ECS ou réchauffage ballon (Q max.)	30,0 kW	34,8 kW	35,7 kW
Débit calorifique minimum ECS ou réchauffage ballon (Q min.)	5,0 kW	5,0 kW	5,7 kW
Rendement du débit calorifique nominal Qn (stationnaire) à 40/30 °C	106,0 %	106,0 %	106,0 %
Rendement du débit calorifique nominal Qn (stationnaire) à 50/30 °C	106,5 %	106,0 %	106,0 %
Rendement du débit calorifique nominal Qn (stationnaire) à 60/40 °C	101,0 %	101,0 %	101,0 %
Rendement du débit calorifique nominal Qn (stationnaire) à 80/60 °C	98,4 %	98,3 %	98,3 %

Caractéristiques techniques - G25

	Thema Condens 25/30-B (E-BE)	Thema Condens 30/35-B (E-BE)	Thema Condens AS 30-B (E-BE)
Plage de puissance utile (P) à 50/30 °C	4,5 ... 21,0 kW	4,5 ... 26,4 kW	4,5 ... 26,4 kW
Plage de puissance utile (P) à 80/60 °C	3,9 ... 19,2 kW	3,9 ... 24,2 kW	3,9 ... 24,2 kW
Plage de puissance utile ECS ou réchauffage ballon (P)	4,1 ... 24,6 kW	4,1 ... 28,9 kW	4,1 ... 28,9 kW
Débit calorifique maximum chauffage (Q max.)	19,7 kW	24,8 kW	24,8 kW

	Thema Condens 25/30- B (E-BE)	Thema Condens 30/35- B (E-BE)	Thema Condens AS 30 -B (E-BE)
Débit calorifique minimum chauffage (Q min.)	4,1 kW	4,1 kW	4,1 kW
Débit calorifique maximum ECS ou réchauffage ballon (Q max.)	24,6 kW	28,9 kW	28,9 kW
Débit calorifique minimum ECS ou réchauffage ballon (Q min.)	4,1 kW	4,1 kW	4,1 kW
Rendement du débit calorifique nominal Qn (stationnaire) à 40/30 °C	106,0 %	106,0 %	106,0 %
Rendement du débit calorifique nominal Qn (stationnaire) à 50/30 °C	106,5 %	106,0 %	106,0 %
Rendement du débit calorifique nominal Qn (stationnaire) à 60/40 °C	101,0 %	101,0 %	101,0 %
Rendement du débit calorifique nominal Qn (stationnaire) à 80/60 °C	98,4 %	98,3 %	98,3 %

Caractéristiques techniques - G31

	Thema Condens 25/30- B (P-BE)
Plage de puissance utile (P) à 50/30 °C	6,2 ... 26,0 kW
Plage de puissance utile (P) à 80/60 °C	5,8 ... 24,0 kW
Plage de puissance utile ECS ou réchauffage ballon (P)	6,0 ... 30,0 kW
Débit calorifique maximum chauffage (Q max.)	24,0 kW
Débit calorifique minimum chauffage (Q min.)	6,0 kW
Débit calorifique maximum ECS ou réchauffage ballon (Q max.)	30,0 kW
Débit calorifique minimum ECS ou réchauffage ballon (Q min.)	6,0 kW
Rendement du débit calorifique nominal Qn (stationnaire) à 40/30 °C	106,0 %
Rendement du débit calorifique nominal Qn (stationnaire) à 50/30 °C	106,0 %
Rendement du débit calorifique nominal Qn (stationnaire) à 60/40 °C	101,0 %
Rendement du débit calorifique nominal Qn (stationnaire) à 80/60 °C	98,3 %

Caractéristiques techniques - eau chaude sanitaire

	Thema Condens 25/30- B (E-BE)	Thema Condens 25/30- B (P-BE)	Thema Condens 30/35- B (E-BE)	Thema Condens AS 30 -B (E-BE)
Débit d'eau minimal	1,5 l/min	1,5 l/min	1,5 l/min	–
Débit spécifique (D) ($\Delta T = 30K$) conformément à la norme EN 13203	14,6 l/min	14,6 l/min	16,7 l/min	–
Pression maximale admissible (PMW)	1 MPa (10 bar)	1 MPa (10 bar)	1 MPa (10 bar)	–
Plage de température	38 ... 60 °C	38 ... 60 °C	38 ... 60 °C	

Caractéristiques techniques - Généralités

	Thema Condens 25/30- B (E-BE)	Thema Condens 25/30- B (P-BE)	Thema Condens 30/35- B (E-BE)	Thema Condens AS 30 -B (E-BE)
Catégorie gaz	BE (G20) = I2E(S), LU (G20) = I2E, BE (G31) = I3P	BE (G20) = I2E(S), LU (G20) = I2E, BE (G31) = I3P	BE (G20) = I2E(S), LU (G20) = I2E	BE (G20) = I2E(S), LU (G20) = I2E
Diamètre du tube de gaz	1/2"	1/2"	1/2"	1/2"
Diamètre du tube de chauffage	3/4"	3/4"	3/4"	3/4"
Diamètre du tube sanitaire	3/4"	3/4"	3/4"	3/4"
Tube de raccordement de la soupape de sécurité (mini)	13,5 mm	13,5 mm	13,5 mm	13,5 mm
Conduite d'évacuation des condensats (mini)	14,0 mm	14,0 mm	14,0 mm	14,0 mm
Pression d'alimentation gaz G20	20 mbar		20 mbar	20 mbar
Pression d'alimentation gaz G25	25 mbar		25 mbar	25 mbar
Pression d'alimentation gaz G31	–	37 mbar	–	–
Numéro CE (PIN)	1312BU5337	1312BU5337	1312BV5338	1312BV5338
Débit massique des fumées en mode chauffage à P min.	2,31 g/s	2,31 g/s	2,31 g/s	2,31 g/s
Débit massique des fumées en mode chauffage à P max.	10,80 g/s	10,80 g/s	13,50 g/s	13,50 g/s
Débit massique des fumées en mode ECS à P max.	13,50 g/s	13,50 g/s	15,70 g/s	–
Types d'installation autorisés	C13, C33,C43, C43P, C53, C83, C93, B23P	C13, C33,C43, C43P, C53, C83, C93, B23P	C13, C33,C43, C43P, C53, C83, C93, B23P	C13, C33,C43, C43P, C53, C83, C93, B23P
Rendement utile nominal à 80/60°C	98,0 %	98,0 %	97,8 %	97,8 %
Rendement utile nominal 50/30°C	106,9 %	106,9 %	106,5 %	106,5 %
Rendement utile nominal partiel (30%) à 40/30°C	109,5 %	108 %	109,5 %	109,5 %
Catégorie NOx	6	6	6	6
Émissions d'oxyde d'azote (NOx)	39,4 mg/kW-h	39,4 mg/kW-h	37,9 mg/kW-h	37,9 mg/kW-h
Émissions de CO	94,9 mg/kW-h	94,9 mg/kW-h	104,7 mg/kW-h	104,7 mg/kW-h
Dimension du produit, largeur	418 mm	418 mm	418 mm	418 mm
Dimension du produit, profondeur	300 mm	300 mm	300 mm	300 mm
Dimension du produit, hauteur	740 mm	740 mm	740 mm	740 mm
Poids net	37,7 kg	37,7 kg	38,3 kg	38,3 kg
Poids rempli	42,9 kg	42,9 kg	44,0 kg	43,7 kg

Caractéristiques techniques – équipement électrique

	Thema Condens 25/30- B (E-BE)	Thema Condens 25/30- B (P-BE)	Thema Condens 30/35- B (E-BE)	Thema Condens AS 30 -B (E-BE)
Raccordement électrique	– 230 V – 50 Hz	– 230 V – 50 Hz	– 230 V – 50 Hz	– 230 V – 50 Hz
Fusible intégré (action retardée)	T2/2A,250V	T2/2A,250V	T2/2A,250V	T2/2A,250V
Puissance électrique absorbée maxi	108 W	108 W	108 W	108 W
Puissance électrique absorbée en veille	2,8 W	2,8 W	2,8 W	2,6 W
Indice de protection électrique	IPX5	IPX5	IPX5	IPX5

Caractéristiques techniques - Ventouses de type C43P (C43P autorisé uniquement pour des installations au G20)

	Thema Condens 25/30- B (E-BE)	Thema Condens 25/30- B (P-BE)	Thema Condens 30/35- B (E-BE)	Thema Condens AS 30 -B (E-BE)
Température des fumées en mode chauffage (80/60 °C) à P min.	73,0 °C	73,0 °C	70,0 °C	70,0 °C
Température des fumées en mode chauffage (50/30 °C) à P min.	49,0 °C	49,0 °C	46,0 °C	46,0 °C
Température des fumées en mode chauffage (80/60 °C) à P max.	72,0 °C	72,0 °C	74,0 °C	74,0 °C
Température des fumées en mode chauffage (50/30 °C) à P max.	52,0 °C	52,0 °C	48,0 °C	48,0 °C
Température des fumées en mode eau chaude sanitaire à P max.	70,0 °C	70,0 °C	75,0 °C	–
Pression des fumées en mode chauffage à Qn	82 Pa	82 Pa	91 Pa	91 Pa
Pression des fumées en mode ECS à Qn	150 Pa	150 Pa	150 Pa	–
Taux de CO ₂ en mode chauffage à P min.	8,9 %	8,9 %	8,9 %	8,9 %
Taux de CO ₂ en mode chauffage à P n	9,2 %	9,2 %	9,2 %	9,2 %
Taux de CO ₂ en mode eau chaude sanitaire à P max.	9,2 %	9,2 %	9,2 %	–

J Déclaration de conformité

Déclaration de conformité A.R. 08/01/2004 - BE

Fabricant : SAUNIER DUVAL E.C.C. I
17, rue de la petite Baratte / BP 41535
44315 Nantes Cedex 03
FRANCE
Tél. : 0033.240681010
Fax. : 0033.240681053

Mise en circulation par : BULEX
Golden Hopestraat 15
1620 DROGENBOS
Belgique
tel 02/334.93.40

Nous certifions par la présente que les appareils spécifiés ci-après sont conformes au modèle type décrit dans le certificat de conformité CE, qu'ils sont fabriqués et mis en circulation conformément aux exigences définies dans l'A.R. du 8 janvier 2004.

Type de produit : Chaudière à condensation


Modèles	Code PIN	NOx pondéré (mg/kWh)	CO à charge nominale (mg/kWh)	Numéro rapport
THEMA CONDENS AS 12-A	1312BU5333	30.8	46.9	09/15
THEMA CONDENS AS 25-A	1312BU5335	37.7	82.4	09/27
THEMA CONDENS 25/30 -A	1312BU5335	37.7	82.4	09/27
THEMA CONDENS 30/35 -A	1312BV5336	40.7	105	09/28
THEMA CONDENS 25/30 -B	1312BU5337	39.4	94.9	09/06a
THEMA CONDENS AS 30-B	1312BV5338	37.9	104.7	10/17
THEMA CONDENS 30/35 -B	1312BV5338	37.9	104.7	10/17

Norme appliquée : EN 15502, et A.R. du 8 janvier 2004

Organisme de contrôle : CERTIGAZ

Date : 04/2015

Responsable Certification


Yannick GAUDIN

Index

A

Accès à la mémoire des défauts	25
Aérosol de détection des fuites	6
Affectation multiple et fonctionnement par surpression	5
Alimentation électrique	15
Alimentation en air de combustion	4

C

Circuit des gaz de combustion	4
Codes d'erreur	25
Codes diagnostic	
Utilisation	20
Conduit du système ventouse, monté	4
Conduite d'évacuation des condensats	14
Contrôle du brûleur	24
Corrosion	5

D

Déballage du produit	10
Démontage de la liaison air/gaz	23
Démontage du brûleur	23
Démontage du transformateur d'allumage	23
Démontage du tube d'entrée d'air	23
Démontage du tube des gaz de combustion	23
Dispositif anti-refoulement	5
Dispositif de sécurité	4
Documents	7

E

Électricité	4
Emplacement d'installation	4-5
Étanchéité	20, 25

F

Finalisation des travaux de maintenance	25
Finalisation des travaux d'inspection	25
Fonctionnement sur air ambiant	4

G

Gaz de combustion	5
Gaz de pétrole liquéfié	4, 12
Gel	6

I

Installateur spécialisé	3
Installation de chauffage	
Remplissage	18

M

Marquage CE	10
Mise au rebut de l'emballage	26
Mise au rebut, emballage	26
Mise en marche du produit	18
Mise hors service	26
Mise hors service du produit	26

N

Nettoyage de l'échangeur thermique	24
Nettoyage du siphon des condensats	25
Numéro de série	7

O

Odeur de gaz	3
Odeur de gaz de combustion	4
Orifice de révision	5
Outillage	6

P

Panneau avant, fermé	4-5
Pièce de raccordement	14

Pièce de raccordement 80/80 mm	14
Pièces de rechange	22
Plaque signalétique	7
Poids	11
Prescriptions	6
Programmes de contrôle	19, 27
Utilisation	19
Puissance de la pompe	
Réglage	21

Q

Qualifications	3
----------------------	---

R

Raccordement au secteur	15
Référence d'article	7
Régulateur	16
Régulation du by-pass	21
Remise à l'utilisateur	21
Remplissage	
Installation de chauffage	18

S

Schéma	4
Siphon des condensats	
Remplissage	16
sur air ambiant	5
Symbole de défaut	19
Système d'évacuation des gaz de combustion, monté	5

T

Teneur en CO ₂	
Contrôle	19
Tension	4
Traitement de l'eau de chauffage	17
Transport	5
Travaux d'inspection	22
Travaux de maintenance	22
Type de gaz	12

U

Utilisation	
Codes diagnostic	20
Programmes de contrôle	19
Utilisation conforme	3

V

Vérification de la pression du vase d'expansion	22
Vidange du produit	22

Éditeur/constructeur**Bulex**

Golden Hopestraat 15 – 1620 Drogenbos

Tel. 02 555 1313 – Fax 02 555 1314

info@bulex.com – www.bulex.be



0020244946_03

0020244946_03 – 15.04.2019

Fournisseur**Bulex**

Golden Hopestraat 15 – 1620 Drogenbos

Tel. 02 555 1313 – Fax 02 555 1314

info@bulex.com – www.bulex.be

© Ces notices relèvent de la législation relative aux droits d'auteur et toute reproduction ou diffusion, qu'elle soit totale ou partielle, nécessite l'autorisation écrite du fabricant.

Sous réserve de modifications techniques.